

Roteiro para experiências de laboratório

AULA 5: Divisores de tensão

Alunos: 1- _____
2- _____
3- _____
4- _____
5- _____

Turma: _____ **Data:** ____/____/____

- Objetivos:**
- Projetar divisores de tensão.
 - Verificar o efeito de carga.
 - Efetuar medidas com multímetro

- Material experimental:**
- Resistores: 100Ω-1/4W – 1 unidade
 - 470Ω-1/4W – 1 unidade
 - 680Ω-1/4W – 1 unidade
 - 1kΩ-1/4W – 1 unidade
 - 10kΩ-1/4W – 1 unidade
 - 100kΩ-1/4W – 1 unidade
 - 1MΩ-1/4W – 1 unidade
 - 1 potenciômetro de 1kΩ
 - 1 Módulo KL21001
 - 1 Matriz de contatos
 - 1 multímetro

Parte 1: Um pouco de teoria

O divisor de tensão é um circuito usado para ajustar o valor da voltagem de saída de um dispositivo antes de conectar à entrada de outro dispositivo ou equipamento. O divisor de tensão, também chamado "divisor de resistência", é uma técnica de projeto utilizada para criar uma tensão de saída que é proporcional a outra tensão de entrada. A Figura 1.1 abaixo mostra o circuito de um divisor de tensão.

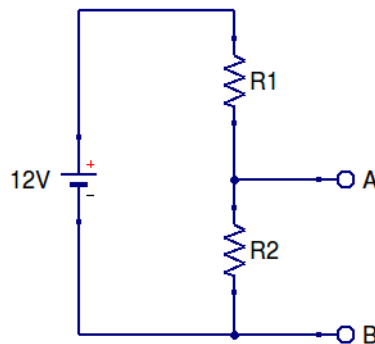


Figura 1.1

ELETRICIDADE BÁSICA EM REGIME DE CORRENTE CONTÍNUA- ELETROTÉCNICA

Com base nos conhecimentos adquiridos em sala de aula, calcule a expressão da tensão de saída do divisor da Figura 1.1, ou seja a tensão entre os pontos A e B (V_{AB}).

Parte 2: Montagem do circuito

Com os materiais disponibilizados, monte o circuito da Figura 1.1 com $R_1 = 680 \Omega$ e $R_2 = 470 \Omega$. Conecte aos pontos A e B o resistor R_c e preencha a Tabela 2.1 para os diferentes valores de resistência de carga (R_c) disponíveis.

$R_c (\Omega)$	$V_{AB} (V)$
∞	
1M	
100k	
10k	
1k	
100	

Tabela 2.1

ELETRICIDADE BÁSICA EM REGIME DE CORRENTE CONTÍNUA- ELETROTÉCNICA

Parte 3: Resistores variáveis

Resistores variáveis são resistores cujo valor pode ser ajustado dentro de uma faixa estabelecida pelo fabricante (zero ao valor máximo). Isto é possível devido o mesmo possuir um cursor que varre toda a resistência elétrica do resistor, sendo assim possível obter o valor desejado. A Figura 3.1 mostra o símbolo de um resistor variável. Uma das principais utilizações do resistor variável é quando se deseja construir um divisor de tensão variável, ou seja, onde podemos mudar o valor da tensão de saída do mesmo através de um botão de ajuste.

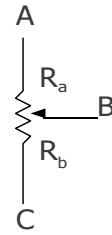


Figura 3.1

Observe que uma vez ajustada a posição do cursor, o circuito elétrico do resistor variável torna-se idêntico ao circuito de um divisor de tensão tal qual o da Figura 1.1. Observe também que os valores dos resistores R_a e R_b são complementares, ou seja, sua soma é sempre constante e igual ao valor máximo do resistor variável.

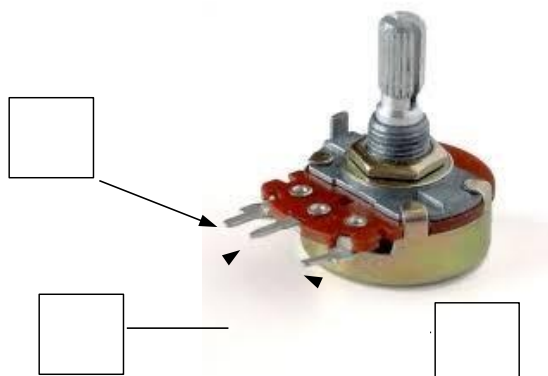
Os resistores variáveis podem ser chamados de trimpots, potenciômetros ou reostatos, podendo estes serem rotativos ou deslizantes. A diferenciação com relação ao nome dá-se pela potência dissipada por eles e o tipo de aplicação. A Figura 3.2 abaixo mostra os diversos tipos de resistores variáveis.



Figura 3.2

Parte 4: Utilizando o potenciômetro

4.1- Utilizando um potenciometro de 1 k Ω , identifique seus terminais A, B e C em conformidade com a figura 3.1.



ELETRICIDADE BÁSICA EM REGIME DE CORRENTE CONTÍNUA- ELETROTÉCNICA

4.2- Com o auxílio de um ohmímetro meça a resistência entre os pontos A e C.

$$R_{AC} = \underline{\hspace{2cm}} \Omega$$

4.3- Apoiando o potenciômetro sobre a bancada conforme figura do item 4.1, posicione os seus terminais no sentido do ponteiro de um relógio marcando 12h. Gire seu cursor, sem mover o potenciômetro, totalmente para a esquerda.

4.4- Preencha a Tabela 4.1 de acordo com a posições do cursor indicada na mesma.

Posição do cursor	$R_{AB} (\Omega)$	$R_{BC} (\Omega)$	$R_{AB} + R_{BC} (\Omega)$	$R_{BC} (\Omega)$
Esquerda				
9:00				
10:30				
12:00				
1:30				
3:00				
Direita				

Tabela 4.1

4.5- Desenhe o esquema de um divisor de tensão alimentado com 5 V, utilizando o potenciômetro do item 4.1 alimentando uma carga resistiva R_c .

4.6- Preencha a Tabela 4.2 abaixo utilizando para isto o circuito do item 4.5.

Posição do cursor	$V_{AB}(V)$	
	$R_c = 1k\Omega$	$R_c = 100k\Omega$
9h		
12h		
3h		

Tabela 4.2

ELETRICIDADE BÁSICA EM REGIME DE CORRENTE CONTÍNUA- ELETROTÉCNICA

Parte 5: Questionário

5.1- Com base na Tabela 2.1 observa-se que a tensão de saída do divisor varia em função da resistência de carga R_c . Explique.

5.2- Projete um divisor de tensão, que alimentado por 12 V, forneça em sua saída uma tensão de 4,5 V com a saída aberta e uma tensão mínima de 4,3 V quando uma carga de $15k \Omega$ de resistência elétrica for colocada em sua saída.

5.3- Cite as vantagens de se utilizar os potenciômetros para se construir um divisor de tensão.

5.4- Calcule o menor valor de resistência elétrica a ser colocado em um divisor de tensão utilizando um potenciômetro de $10k\Omega$, de tal forma que a tensão de saída em circuito aberto seja de 3 V, e com carga 2,95V.