



EEEM ARNULPHO MATTOS  
CURSO TÉCNICO EM ELETROTÉCNICA  
LABORATÓRIO  
EXPERIÊNCIA Nº 2 TURMA: \_\_\_\_\_

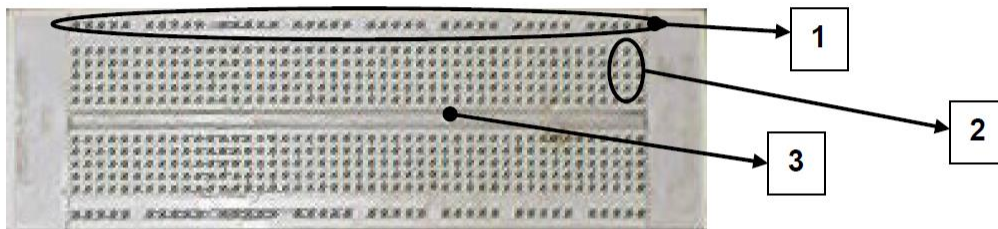
	1-		4-	
COMPONENTES/Nº	2-		5-	
	3-		6-	

## EQUIPAMENTOS E MATERIAIS A SEREM UTILIZADOS

Qtde.	Descrição	Especificação
1	Fonte de alimentação	FCC 3005D
1	Matriz de Contatos	PL 553
1	Resistor	100Ω ¼W
5	Resistores	330Ω ¼W
1	Resistor	1kΩ ¼W
1	Resistor	1,2kΩ ¼W
1	Resistor	100kΩ ¼W
1	Capacitor	100nF / 25V
1	Capacitor	100µF / 25V
5	LED's	Qualquer Cor
1	Transistor	BC548
1	Circuito Integrado	555

## CIRCUITOS PROCEDIMENTOS MEDIDAS E ANÁLISES

CPMA1 – De acordo com as marcações na figura abaixo responda as afirmações sobre a matriz de contatos.



Como é a ligação do grupo de furos legendados pelo numero 1 da figura acima

- Curto-circuitados em todos os pontos       Curto-circuitados entre si de 5 em 5 pontos

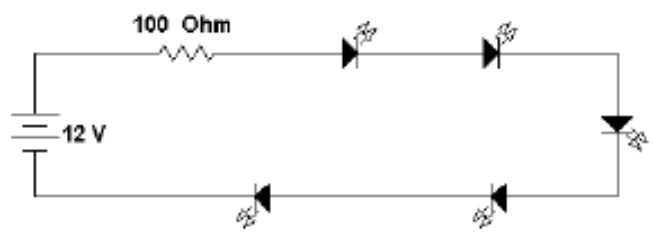
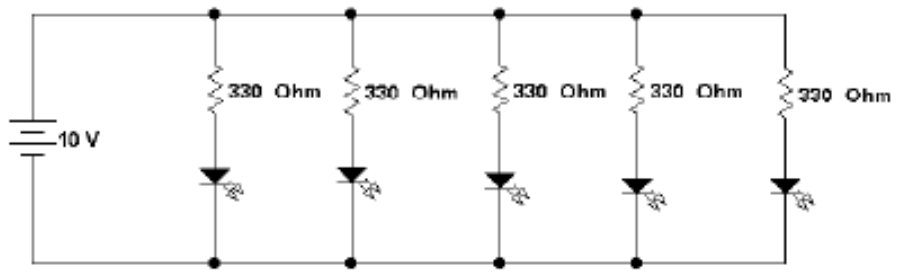
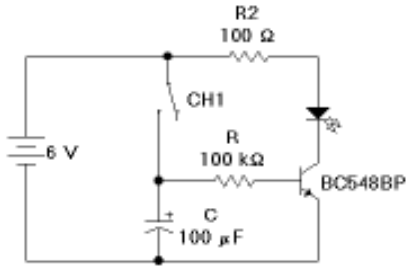
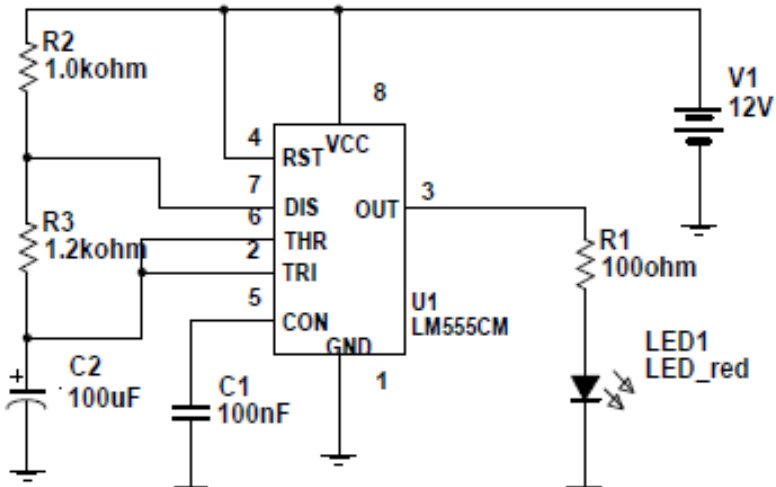
Como é a ligação do grupo de furos legendados pelo numero 2 da figura acima

- Curto-circuitados em todos os pontos       Curto-circuitados entre si de 5 em 5 pontos

Qual a função do canal indicado na legenda numero 3 da figura acima

- Para encaixar circuitos integrados       Para enfeitar a matriz de contatos

CPMA2 – Montar os circuitos propostos e solicitar o visto do professor ou do monitor para cada circuito montado corretamente

Circuito 1	Visto e Data
	
	Visto e Data
	Visto e Data
	Visto e Data