

Polarização do FET

Polarização do FET

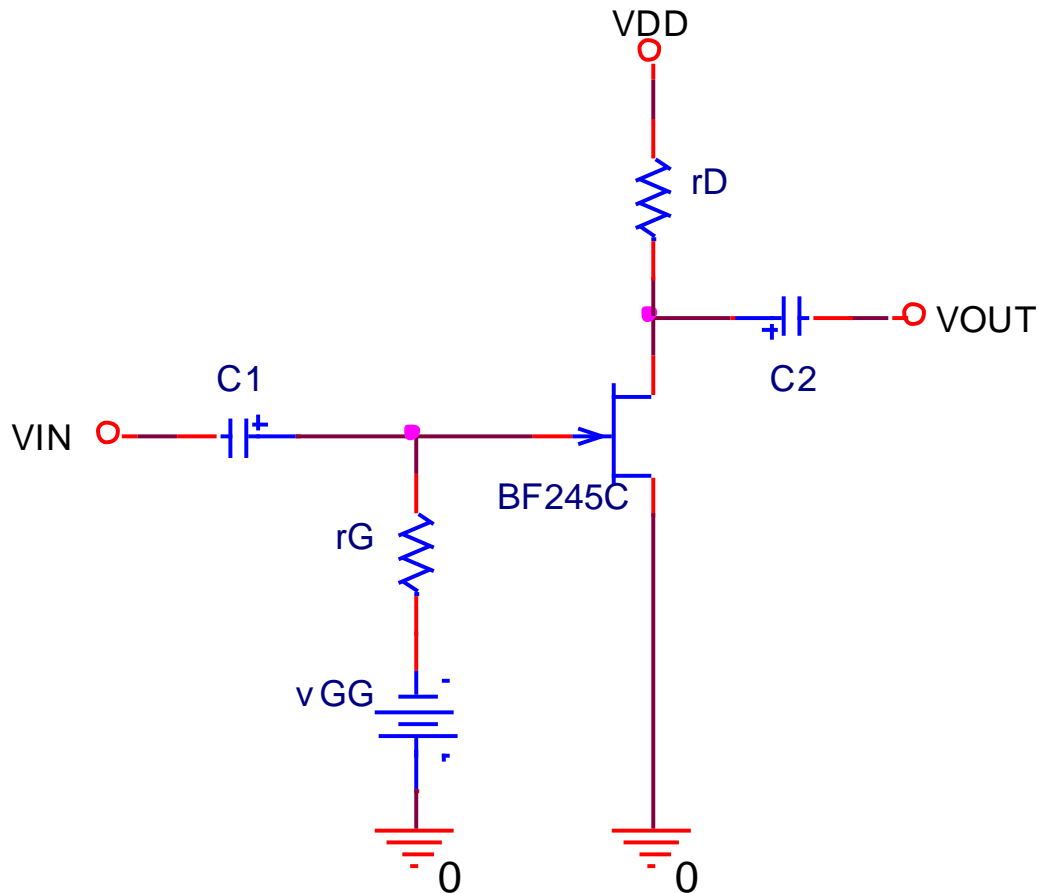
- Basicamente precisaremos lembrar que:
 - $i_G = \text{zero}$
 - $i_D = i_S$
 - $i_D = i_{DSS} [1 - (v_{GS} / v_P)]^2$
 - Para JFET e MOSFET por depleção
 - $i_D = k (v_{GS} - v_T)^2$
 - Para MOSFET por intensificação
 - Principal dificuldade:
 - Equações não-lineares.
 - Método gráfico para facilitar análise de polarização.

Polarização do FET

- Método gráfico:
 - Esboçar equação de Shockley para:
 - $v_{GS} = \text{zero} \Rightarrow i_D = i_{DSS}$
 - $i_D = \text{zero} \Rightarrow v_{GS} = v_P$
 - Adicionalmente...
 - $v_{GS} = v_P/2 \Rightarrow i_D = i_{DSS}/4$
 - Outros pontos podem ser considerados.

Polarização do FET

□ Polarização direta (JFET)

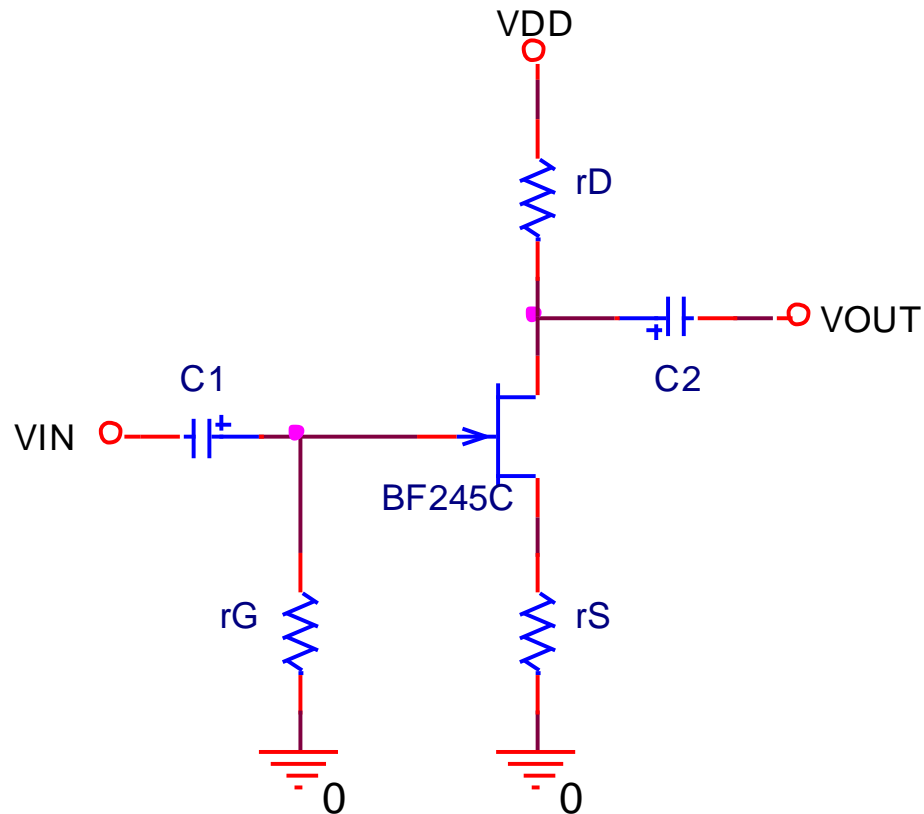


Polarização do FET

- Polarização direta (JFET)
 - ▣ Capacitores de acoplamento (C_1 e C_2)
 - Circuito aberto para nível DC ($\omega = \text{zero rad/s}$).
 - Função equivalente à polarização do BJT.
 - ▣ Tensão fixa “ligando” o JFET.
 - $V_{GS} = -V_{GG}$.
 - Locus do circuito resistivo contra o JFET.
 - Reta de carga contra o JFET.

Polarização do FET

□ Autopolarização (JFET)



Polarização do FET

□ Autopolarização (JFET)

- $v_{GS} = 1 - i_D R_S$

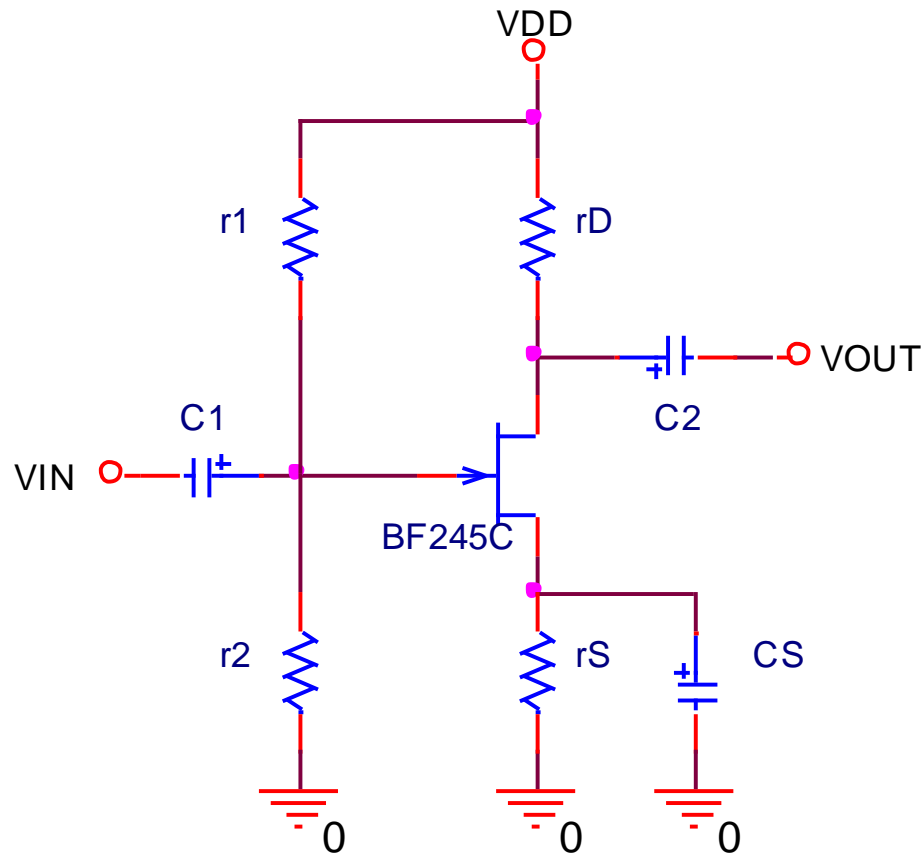
- Reta de carga contra o JFET.
- Oriunda de $i_G = \text{zero}$ e $i_D = i_S$.

□ Da equação de Shockley:

- $K_1 i_D^2 + K_2 i_D + 1 = \text{zero}$
 - Duas soluções para i_D , uma faz sentido.
 - v_{GS} e i_D formarão ponto quiescente.
- Opção por método gráfico.
 - Menor precisão do ponto de operação.

Polarização do FET

□ Divisor de tensão (JFET)

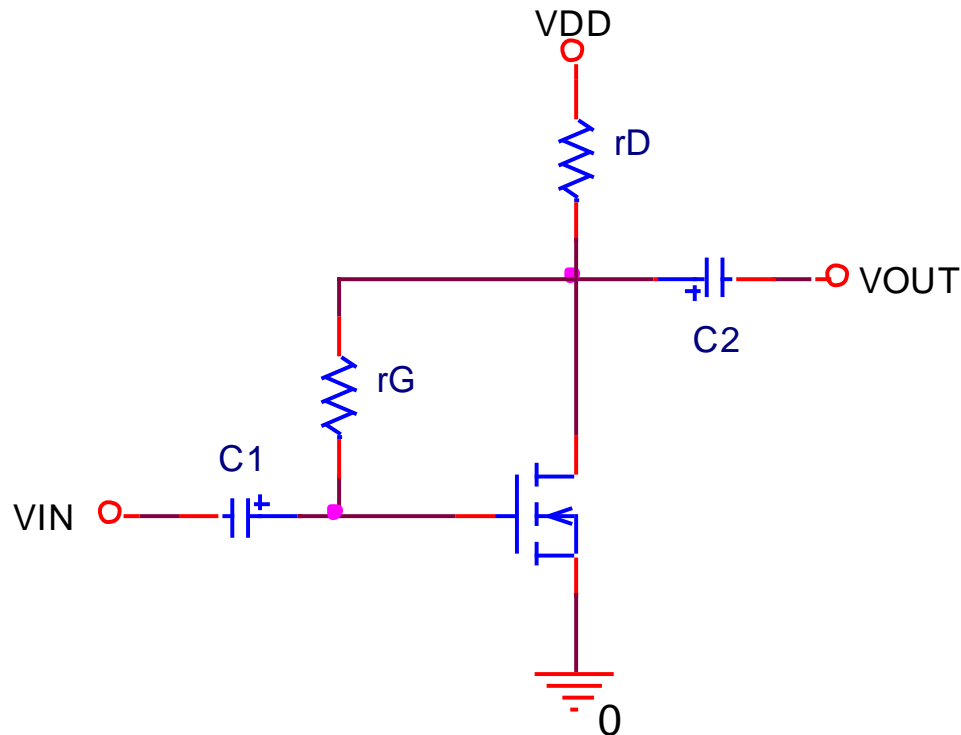


Polarização do FET

- Divisão de tensão (JFET)
 - $V_{GS} = [V_{DD} R_2 / (R_1 + R_2)] - i_D R_S$
 - Reta de carga contra o JFET.
 - Oriunda de $i_G = \text{zero}$ e $i_D = i_S$.
 - Uso do método gráfico.
 - Determinação do ponto quiescente.

Polarização do FET

- Realimentação (MOSFET intensificação)

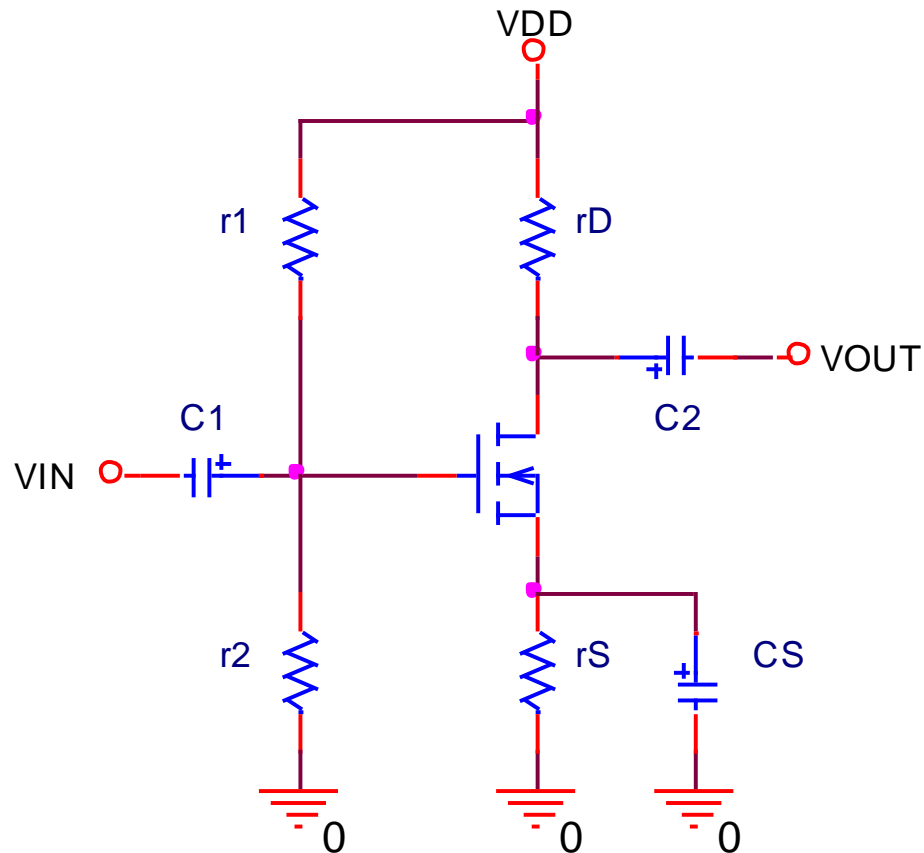


Polarização do FET

- Realimentação (MOSFET intensificação)
 - Determinar k
 - $k = i_{D(on)} / [v_{GS(on)} - v_T]^2$
 - Determinar reta de carga do circuito
 - Esboçar equação $i_D \times v_{GS}$ do transistor
 - $v_{GS} = v_T \Rightarrow i_D = \text{zero}$
 - $v_{GS} = v_{GS(on)} \Rightarrow i_D = i_{D(on)}$
 - Ponto adicional intermediário.
 - Determinar ponto de operação.
 - Finalizar cálculos.

Polarização do FET

- Divisão de tensão (MOSFET intensificação)



Polarização do FET

- Divisão de tensão (MOSFET intensificação)
 - Procedimento análogo ao divisão de tensão do JFET
 - $i_G = \text{zero}$
 - Determinar k .
 - Esboçar equação do transistor.
 - Determinar ponto de operação.
 - Finalizar cálculos.