

# DIAGRAMA UNIFILAR

PROJETO ELÉTRICO PREDIAL E INDUSTRIAL



**ESCOLA ESTADUAL DE ENSINO MÉDIO  
ARNULPHO MATTOS**

**CURSO TÉCNICO DE ELETROTÉCNICA**

**Projeto Eléctrico  
Predial e Industrial**

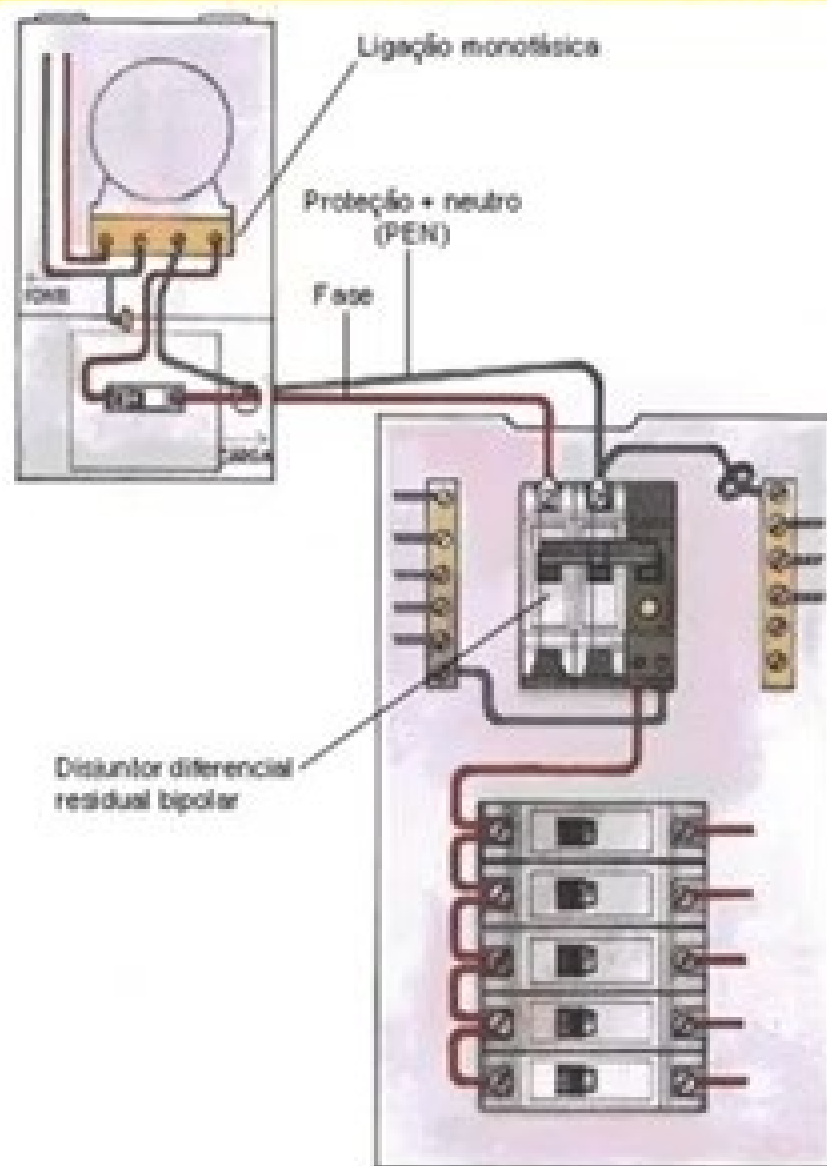
# DIAGRAMA UNIFILAR

QUADRO DE DISTRIBUIÇÃO

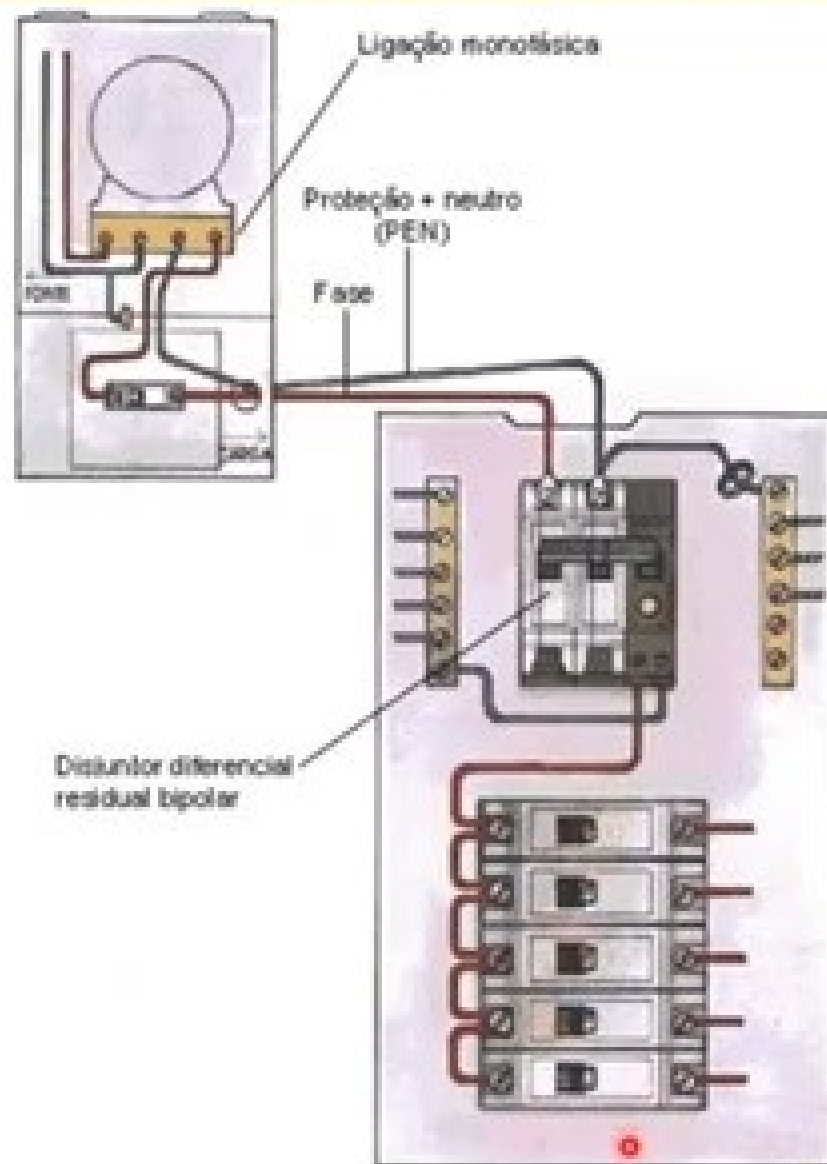
# QUADRO DE CARGAS

Circuito		Local	Potência		Tensão (V)	Corrente Nominal (A)	FCA	FCT	Corrente de Projeto (A)	Seção do condutor (mm <sup>2</sup> )	Proteção (A)
Nº	Tipo		Quantx Pot.	Total							
1	Ilum. Social	Sala Hall BWC	160 100 100	360	220	1,63	0,8	1	2,04	1,5	10
2	Ilum. Serviço	Cozinha Quarto 1 Quarto 2	160 160 160	480	220	2,18	0,7	1	3,11	1,5	10
3	TUGs	Sala Hall BWC Quarto 1 Quarto 2	5x100 1x100 1x600 3x100 3x100	1800	220	8,18	0,8	1	10,23	2,5	15
4	TUGs Cozinha	Cozinha	3x600 2x100	2000	220	9,09	0,7	1	12,99	2,5	20

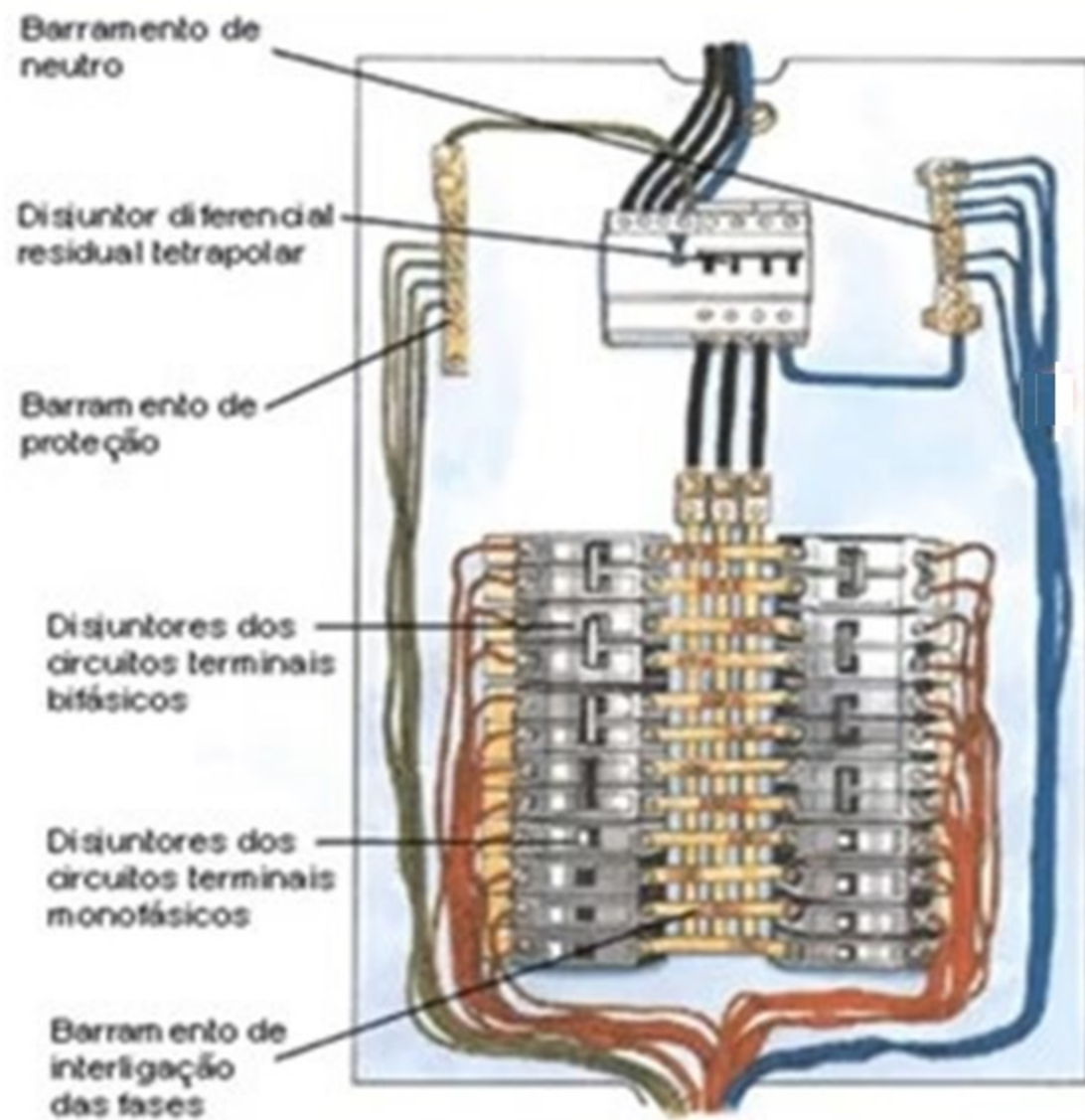
# QUADRO DE MEDIÇÃO E DISTRIBUIÇÃO



# QUADRO DE MEDIÇÃO E DISTRIBUIÇÃO



# QUADRO DE DISTRIBUIÇÃO

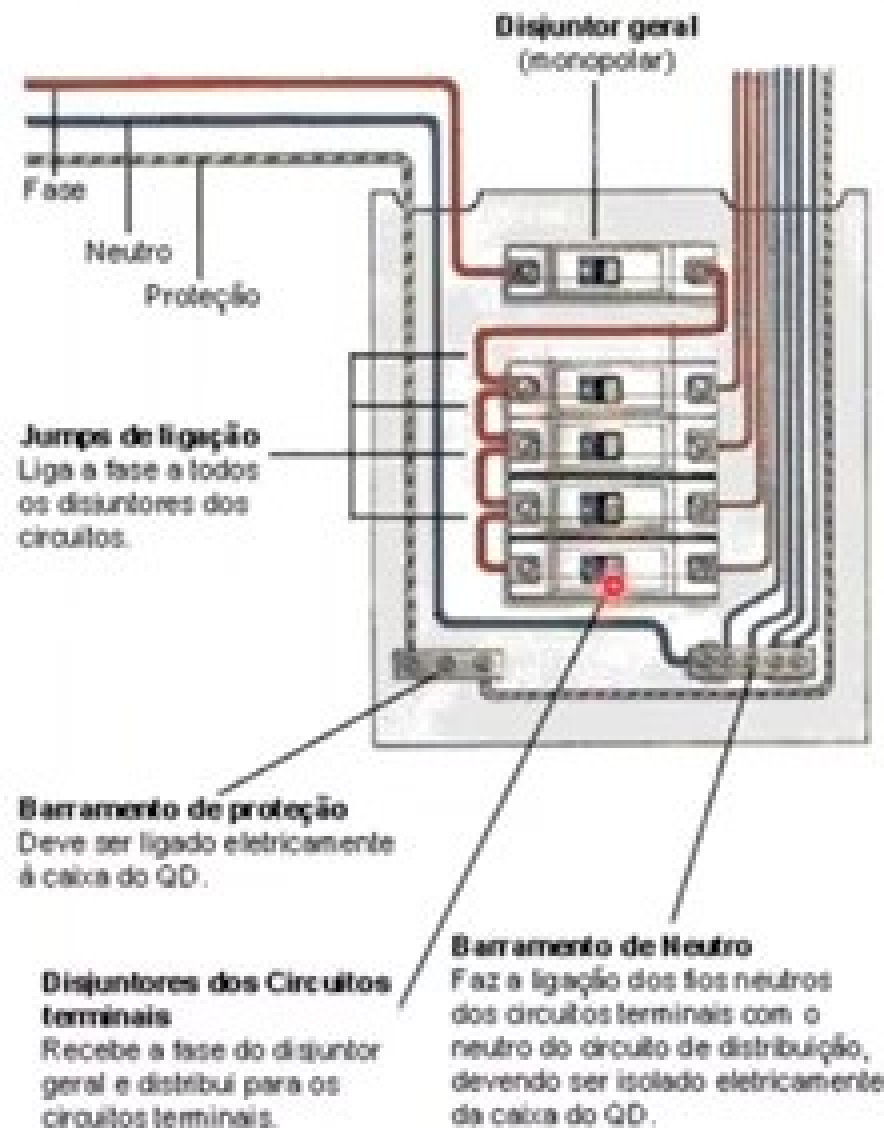
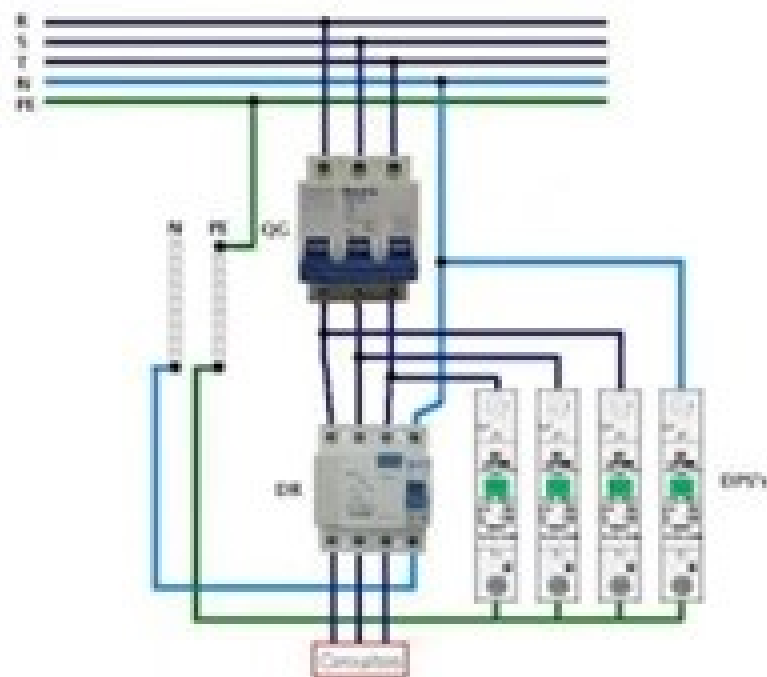


# QUADROS – ESQUEMA ELÉTRICO

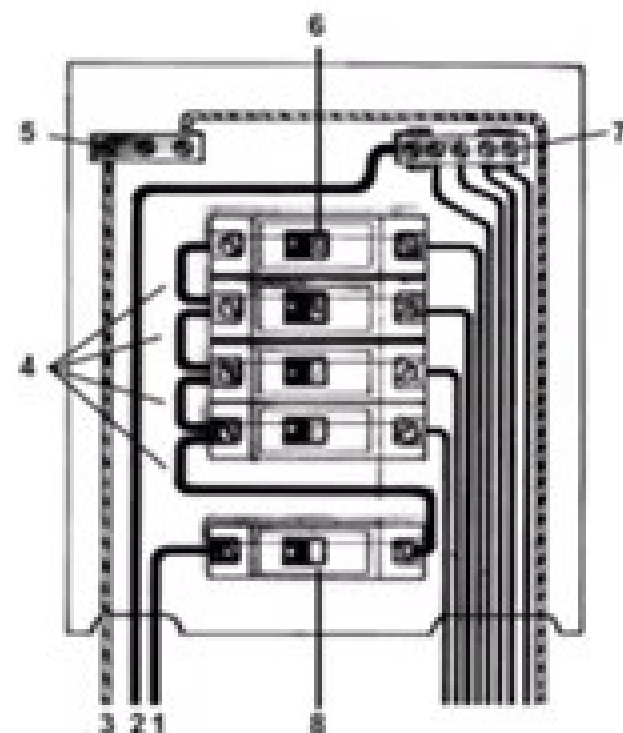
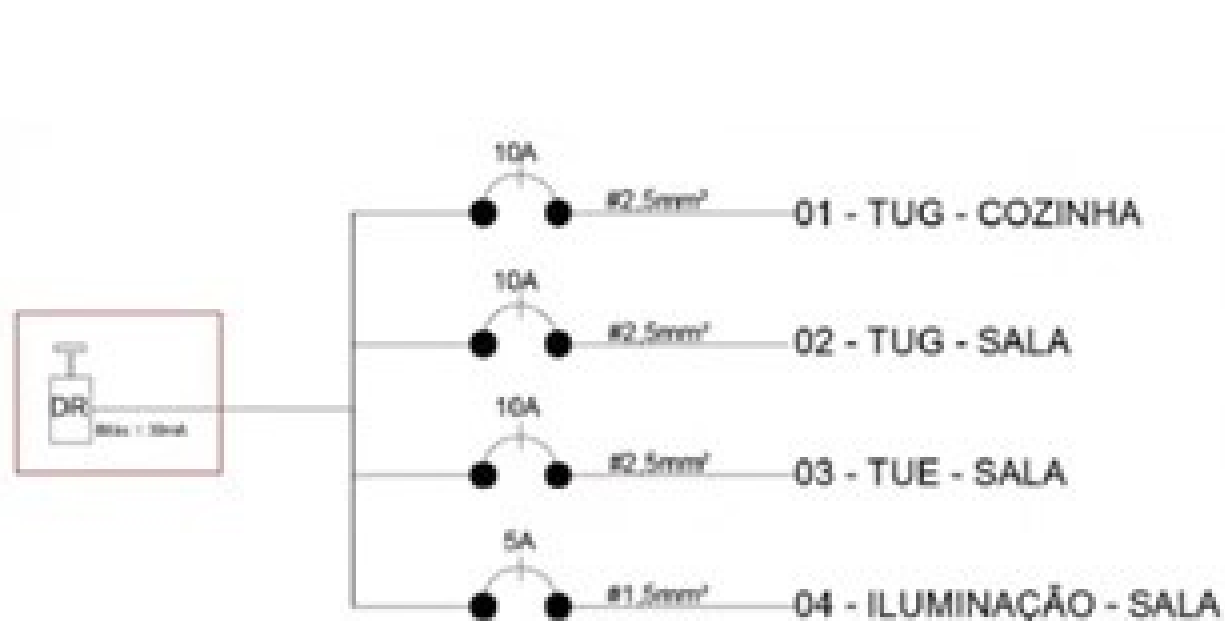




# QUADROS – ESQUEMA ELÉTRICO



# DIAGRAMA UNIFILAR



# DIAGRAMA UNIFILAR

