



PADRÃO TÉCNICO

CÓDIGO	TÍTULO	VERSÃO	
PT.DT.PDN.03.14.020	FORNECIMENTO DE ENERGIA ELÉTRICA EM TENSÃO SECUNDÁRIA DE DISTRIBUIÇÃO – UNIDADE CONSUMIDORA INDIVIDUAL EDP SÃO PAULO	04	
APROVADO POR		VIGÊNCIA	
ALEXANDRE GONÇALVES		INÍCIO	FIM
ENGENHARIA DE NORMAS, PADRÕES E DESENVOLVIMENTO TECNOLÓGICO		10/02/2020	CONDICIONADO



PADRÃO TÉCNICO

TÍTULO
FORNECIMENTO DE ENERGIA ELÉTRICA EM TENSÃO
SECUNDÁRIA DE DISTRIBUIÇÃO – UNIDADE
CONSUMIDORA INDIVIDUAL
EDP SÃO PAULO

CÓDIGO	VERSÃO
PT.DT.PDN.03.14.020	04
VIGÊNCIA	
INÍCIO	FIM
10/02/2020	CONDICIONADO

SUMÁRIO

1. OBJETIVO.....	4
2. HISTÓRICO DAS REVISÕES	4
3. APLICAÇÃO	4
4. REFERÊNCIAS EXTERNAS.....	4
5. DEFINIÇÕES	5
6. DESCRIÇÃO E RESPONSABILIDADES	6
6.1. Condições gerais	6
6.1.1. Regulamentação	6
6.1.2. Suspensão do fornecimento.....	7
6.1.3. Separação física entre propriedades	8
6.1.4. Aumento de carga	8
6.1.5. Perturbações na rede	8
6.1.6. Geração própria	8
6.1.7. Ligações de cargas especiais.....	9
6.1.8. Instalações especiais	9
6.1.9. Ligação provisória	9
6.1.10. Casos não previstos.....	12
6.2. Procedimento para atendimento	12
6.2.1. Pedido de ligação	12
6.2.2. Pedido de ligação provisória	13
6.2.3. Projeto e Responsabilidade Técnica de Projeto.....	14
6.2.4. Responsabilidade Técnica de Execução	14
6.3. Condições técnicas	14
6.3.1. Tensões e sistemas de fornecimento	14
6.3.2. Limite de fornecimento	15
6.3.3. Categorias de atendimento	15
6.3.4. Limitações no atendimento.....	15
6.3.5. Bomba de incêndio	16
6.4. Padrão de entrada	16
6.4.1. Conservação do padrão de entrada.....	16
6.4.2. Fornecimento de materiais de entrada de serviço	16
6.4.3. Ramal de ligação	17
6.4.4. Conexão e amarração.....	17
6.4.5. Ancoragem do ramal de ligação	17



PADRÃO TÉCNICO

TÍTULO
**FORNECIMENTO DE ENERGIA ELÉTRICA EM TENSÃO
SECUNDÁRIA DE DISTRIBUIÇÃO – UNIDADE
CONSUMIDORA INDIVIDUAL
EDP SÃO PAULO**

CÓDIGO	VERSÃO
PT.DT.PDN.03.14.020	04
VIGÊNCIA	
INÍCIO	FIM
10/02/2020	CONDICIONADO

6.4.6. Condutores do ramal de entrada	18
6.4.7. Eletroduto do ramal de entrada	18
6.4.8. Proteção e seccionamento	19
6.4.9. Medição	20
6.4.10. Caixas de medição e proteção	20
6.4.11. Aterramento	20
6.4.12. Poste particular	21
6.4.13. Isolador roldana	22
6.4.14. Suporte para isolador roldana (Armação secundária)	22
6.5. Procedimento para dimensionamento do padrão de entrada	22
6.5.1. Cálculo da carga instalada [kW]	22
6.5.2. Cálculo da demanda e fatores de demanda	23
6.5.3. Cálculo da queda de tensão	25
7. REGISTROS DA QUALIDADE	26
8. ANEXOS	26



PADRÃO TÉCNICO

TÍTULO
**FORNECIMENTO DE ENERGIA ELÉTRICA EM TENSÃO
SECUNDÁRIA DE DISTRIBUIÇÃO – UNIDADE
CONSUMIDORA INDIVIDUAL
EDP SÃO PAULO**

CÓDIGO	VERSÃO
PT.DT.PDN.03.14.020	04
VIGÊNCIA	
INÍCIO	FIM
10/02/2020	CONDICIONADO

1. OBJETIVO

Estabelecer os critérios, condições gerais e limites de fornecimento de energia elétrica em tensão secundária de distribuição para unidade consumidora individual, na área de concessão da EDP São Paulo para as instalações novas, bem como em reformas e ampliações das unidades existentes.

2. HISTÓRICO DAS REVISÕES

Versão	Início da Vigência	Responsáveis	Seções atingidas / Descrição
01	15/05/2019	Elaboração: Amancio F. Franco Esteves, Luana M. Gomes, Edson Yakabi, Aprovação: Joselino Santana Filho	Este documento cancela e substitui o PT.PN.03.24.0001.
02	08/05/2019	Revisão: Luana M. Gomes Aprovação: Alexandre Gonçalves	Item 6.
03	09/07/2019	Revisão: Luana M. Gomes Aprovação: Paulo R. da Silva Rocha	Tabelas 001 e 002: Inserção da capacidade da chave para ligações com medição indireta.
04	10/02/2020	Revisão: Luana M. Gomes, Edson Yakabi Aprovação: Alexandre Gonçalves	- Detalhamento do cabo guia de responsabilidade do cliente. - Inserção da possibilidade de utilização do PCI para as categoria T4.

3. APLICAÇÃO

Aplica-se às instalações residenciais, comerciais e industriais, urbanas ou rurais, de características usuais, com carga instalada até 75 [kW], a serem ligadas nas redes aéreas secundárias de distribuição da EDP São Paulo, obedecidas as normas da ABNT e as legislações vigentes aplicáveis. Aplica-se também as instalações atendidas em redes de loteamentos particulares e/ou condomínios fechados.

Deve ser exigido o cumprimento das instruções aqui descritas em todas as instalações novas, ligações provisórias, praças e jardins, quando aplicáveis. As instalações existentes que seguirem exigências de padrões técnicos anteriores podem ser mantidas, desde que as condições técnicas permitam.

Em casos de reformas e/ou mudanças no padrão de entrada, este documento deve ser aplicado em parte ou no seu todo, dependendo das condições técnicas e de segurança.

Nos casos de atendimento pela rede subterrânea de distribuição, o futuro cliente deverá orientar-se pelo Padrão Técnico "Ramal de Entrada Subterrâneo – Baixa Tensão".

4. REFERÊNCIAS EXTERNAS

Na aplicação deste Padrão Técnico, é necessário consultar os documentos abaixo relacionados:

- NBR 5410 - Instalações Elétricas de Baixa Tensão
- NBR 7285 - Cabos de potência com isolamento extrudada de polietileno termofixo (XLPE) para tensão de 0,6 kV/1 kV - sem cobertura - especificação
- NBR 10676 - Fornecimento de energia a edificações individuais em tensão secundária
- NBR 13570 - Instalações elétricas em locais de afluência de públicos – Requisitos específicos
- NBR 15465 - Sistemas de eletrodutos plásticos para instalações elétricas de baixa tensão - requisitos de desempenho
- NBR 15820 - Caixa para medidor de energia elétrica - Requisitos
- NBR NM 60898 - Disjuntores para proteção de sobre correntes para instalações domésticas e similares



PADRÃO TÉCNICO

TÍTULO
**FORNECIMENTO DE ENERGIA ELÉTRICA EM TENSÃO
SECUNDÁRIA DE DISTRIBUIÇÃO – UNIDADE
CONSUMIDORA INDIVIDUAL
EDP SÃO PAULO**

CÓDIGO	VERSÃO
PT.DT.PDN.03.14.020	04
VIGÊNCIA	
INÍCIO	FIM
10/02/2020	CONDICIONADO

- NBR IEC 60947-2 - Dispositivo de manobra e comando de baixa tensão. Parte 2: Disjuntores
- NBR NM 247-3 - Cabos isolados com policloreto de vinila (PVC) para tensões nominais até 450/750v, inclusive - Parte 3: condutores isolados (sem cobertura) para instalações fixas (IEC 60227-3)
- ANEEL Resolução Nº 414 - Resolução Nº 414 de 09 de setembro de 2010 da Agência Nacional de Energia Elétrica
- Modulo 8 (PRODIST) - Modulo 8 da Resolução Nº 395 de 2009 da Agência Nacional de Energia Elétrica

5. DEFINIÇÕES

Para os efeitos deste Padrão, adotar as definições abaixo:

- Aterramento** - Ligação elétrica intencional com a terra, podendo ser com objetivos funcionais (ligação do condutor neutro à terra) e com objetivos de proteção (ligação à terra das partes metálicas não destinadas a conduzir corrente elétrica).
- Caixa de medição** - Caixa destinada à instalação do medidor de energia e seus acessórios, bem como do dispositivo de proteção.
- Carga instalada** - Soma das potências nominais dos equipamentos elétricos de uma unidade consumidora, os quais depois de concluídos os trabalhos de instalação, estão em condições de entrar em funcionamento.
- Categoria de atendimento** - Classificação técnica para atendimento dos clientes em função das correntes de demanda calculadas.
- Circuito alimentador** - Condutores isolados instalados entre a proteção geral e o quadro de distribuição interno da unidade consumidora.
- Cliente** - Pessoa física ou jurídica ou comunhão de fato ou de direito legalmente representada, que quando solicita à Concessionária o fornecimento de energia elétrica assume todas as obrigações regulamentares e/ou contratuais.
- Concessionária de energia elétrica** - Pessoa jurídica detentora de concessão federal para explorar a prestação de serviços públicos de energia elétrica, aqui representada pela EDP São Paulo.
- Demanda** - Valor da potência, em kVA, requisitada por uma determinada quantidade de carga instalada, depois de aplicados os respectivos fatores de demanda.
- Documento de Responsabilidade Técnica** - Documento a ser apresentado por profissional habilitado pelo conselho regional competente que comprove a sua responsabilidade pelo projeto e/ou execução da obra.
- Entrada de serviço** - Conjunto de equipamentos, condutores e acessórios compreendidos entre o ponto de derivação da rede secundária e a medição e proteção, inclusive da unidade consumidora.
- Limite de propriedade** - Demarcações que separam a unidade consumidora da via pública e de terrenos de propriedade de terceiros, no alinhamento designado pelos poderes públicos.
- Medidor de energia elétrica** - Aparelho destinado a medir e registrar o consumo de energia elétrica ativa e/ou reativa, instalado pela Concessionária.



PADRÃO TÉCNICO	TÍTULO FORNECIMENTO DE ENERGIA ELÉTRICA EM TENSÃO SECUNDÁRIA DE DISTRIBUIÇÃO – UNIDADE CONSUMIDORA INDIVIDUAL EDP SÃO PAULO	CÓDIGO	VERSÃO
		PT.DT.PDN.03.14.020	04
		VIGÊNCIA	
		INÍCIO	FIM
		10/02/2020	CONDICIONADO

Padrão de entrada	- Instalação composta por ramal de entrada, poste particular de concreto ou aço galvanizado, centro de medição e de proteção, devidamente cadastradas e aprovadas pelas concessionárias, dispositivos de proteção, aterramento e ferragens.
Pedido de ligação	- Ato voluntário do futuro cliente que solicita atendimento à Concessionária no que tange a prestação do serviço público de fornecimento de energia elétrica, vinculando-se às condições regulamentares.
Ponto de entrega	- É o ponto de conexão do sistema elétrico da Concessionária com as instalações elétricas da unidade consumidora, caracterizando-se como o limite de responsabilidade do fornecimento de energia elétrica, sendo que o mesmo deve estar situado no limite com a via pública, conforme artigo 14, da Resolução Normativa Nº 414, da ANEEL.
Poste com caixa incorporada - PCI	- Conjunto formado por poste de concreto, compartimentos para centro de medição, condutores elétricos, eletrodutos para ramal de entrada e demais acessórios, fabricado em um único corpo, devidamente aprovado e cadastrados pelas concessionárias.
Poste particular	- Poste instalado na propriedade do cliente (unidade consumidora) no limite com a via pública, com a finalidade de fixar e elevar o ramal de ligação.
Ramal de entrada	- Conjunto de eletrodutos, condutores elétricos e acessórios instalados entre o ponto de entrega e a medição e proteção, inclusive.
Ramal de ligação	- Conjunto de condutores e seus acessórios instalados entre o ponto de derivação da rede de distribuição secundária da Concessionária e o ponto de entrega.
Unidade consumidora ou instalação do cliente	- Conjunto de instalações e equipamentos de um único cliente, caracterizado pela entrega de energia elétrica em um só ponto, com medição individualizada.
Tensão nominal de fornecimento	- É a tensão secundária de distribuição em frequência nominal de 60 Hz, fornecida pela EDP São Paulo.

6. DESCRIÇÃO E RESPONSABILIDADES

6.1. Condições gerais

6.1.1. Regulamentação

Antes do início da obra civil da edificação, é necessário que o futuro cliente ou seu representante legalmente designado, entre em contato com uma das Agências de Atendimento da EDP São Paulo, a fim de tomar ciência do padrão técnico aplicável ao seu caso, bem como, das condições comerciais para sua ligação.

A unidade consumidora cujo padrão de entrada não esteja em conformidade com as diretrizes aqui descritas não será ligada pela Concessionária. As instalações elétricas internas, após a medição e a proteção devem atender aos requisitos técnicos descritos na norma ABNT NBR 5410 - "Instalações Elétricas de Baixa Tensão" e outras correlatas.

O atendimento do pedido de ligação não transfere a responsabilidade técnica à Concessionária quanto ao projeto e execução das instalações elétricas internas.

É de responsabilidade do cliente manter suas instalações internas dentro dos padrões técnicos das normas da ABNT e de segurança, competindo-lhe, sempre que solicitado, a fazer por conta e risco todos os reparos e modificações que a Concessionária julgar necessários.

Toda instalação ou carga que possa ocasionar perturbações ao fornecimento regular a outras unidades de consumo será ligada somente após a prévia concordância da Concessionária, que providenciará a expensas



PADRÃO TÉCNICO

TÍTULO
**FORNECIMENTO DE ENERGIA ELÉTRICA EM TENSÃO
SECUNDÁRIA DE DISTRIBUIÇÃO – UNIDADE
CONSUMIDORA INDIVIDUAL
EDP SÃO PAULO**

CÓDIGO	VERSÃO
PT.DT.PDN.03.14.020	04
VIGÊNCIA	
INÍCIO	FIM
10/02/2020	CONDICIONADO

do futuro cliente, alterações no sistema elétrico, visando manter o fornecimento adequado a todos os clientes da área afetada.

Todos os clientes devem manter o fator de potência indutivo ou capacitivo de suas instalações o mais próximo possível da unidade. Sendo constatado nas instalações um fator de potência indutivo ou capacitivo inferior ao limite mínimo permitido (0,92), o cliente estará sujeito às penalidades previstas nas legislações em vigor.

O cliente é responsável pelo zelo do ramal de entrada, caixa de medição, poste, dispositivos de proteção e do(s) equipamento(s) mantido(s) sob o lacre, sendo que o acesso a este(s) somente é permitido à Concessionária.

A energia elétrica fornecida pela Concessionária ao cliente será de uso exclusivo deste, não podendo, sob qualquer pretexto, ser cedida ou alienada. Não é permitida a extensão das instalações elétricas de um cliente para além dos limites de sua propriedade ou a propriedade de terceiros, mesmo que o fornecimento de energia seja gratuito.

O cliente deve permitir o livre acesso dos representantes da Concessionária, devidamente credenciados, às instalações elétricas de sua propriedade, fornecendo-lhes os dados e informações solicitadas, referentes ao funcionamento dos aparelhos e da instalação.

Não é permitida a ligação de mais de uma unidade consumidora em um único ponto de entrega / medidor.

A edificação individual que, a qualquer tempo, venha a ser subdividida ou transformada em edificação coletiva, deve ter seu padrão de entrada modificado de acordo com as prescrições do Padrão Técnico de Fornecimento de Energia Elétrica em Tensão Secundária – Edificações Coletivas.

A entrada de serviço que em consequência de decisões judiciais ou desmembramento de terreno ficar em propriedade de terceiros, será passível de correção no seu todo ou em parte, a critério da Concessionária, sob a responsabilidade do cliente.

A participação financeira do cliente obedecerá à legislação em vigor.

6.1.2. Suspensão do fornecimento

Qualquer tipo de infração ao presente Padrão, conforme legislação estará sujeito à suspensão de fornecimento de energia elétrica em sua instalação, de acordo com o indicado nos itens seguintes:

- a) Atendendo à determinação escrita da ANEEL;
- b) De imediato, quando verificar a ocorrência de qualquer das seguintes situações:
 - i) Utilização de artifício ou qualquer outro meio fraudulento ou, ainda, prática de vandalismo nos equipamentos, que provoquem alterações nas condições de fornecimento ou de medição, bem como, o descumprimento dos regulamentos que regem a prestação do serviço público de energia elétrica;
 - ii) Revenda ou fornecimento de energia a terceiros, sem a devida autorização federal;
 - iii) Ligação clandestina ou religação à revelia;
 - iv) Deficiência técnica e/ou de segurança das instalações do centro de medição do cliente, que ofereça risco iminente de danos às pessoas ou bens, inclusive ao funcionamento do sistema elétrico da Concessionária.

Nota: Comprovado qualquer dos fatos referidos, o infrator, sem prejuízo das sanções penais cabíveis, responderá civilmente pelos prejuízos causados, bem como pelo pagamento da energia consumida irregularmente.

- c) Através de comunicação prévia, a Concessionária, poderá ainda suspender o fornecimento nas seguintes situações:
 - i) Por atraso no pagamento da fatura referente ao consumo de energia elétrica, após o decurso de até 90 (noventa) dias de seu vencimento e após notificação feita com antecedência mínima de 15 dias;
 - ii) Por atraso no pagamento das contribuições ou despesas provenientes de serviços técnicos prestados a pedido do cliente;
 - iii) Por atraso no pagamento das taxas estabelecidas pelas regulações em vigor;



PADRÃO TÉCNICO

TÍTULO
**FORNECIMENTO DE ENERGIA ELÉTRICA EM TENSÃO
SECUNDÁRIA DE DISTRIBUIÇÃO – UNIDADE
CONSUMIDORA INDIVIDUAL
EDP SÃO PAULO**

CÓDIGO	VERSÃO
PT.DT.PDN.03.14.020	04
VIGÊNCIA	
INÍCIO	FIM
10/02/2020	CONDICIONADO

- iv) Por falta dos pagamentos mencionados em i), ii) e iii) deste item, referentes a outras unidades consumidoras de responsabilidade do mesmo cliente;
- v) Em caso de perturbação no fornecimento a outros clientes causados por aparelhos ligados sem conhecimento prévio da Concessionária ou operados de forma inadequada;
- vi) Por danos nas instalações da Concessionária, inclusive rompimento de lacres, cuja responsabilidade seja imputável ao cliente, mesmo que não provoquem alterações nas condições do fornecimento e/ou da medição;
- vii) Quando o cliente deixar de reformar e/ou substituir, decorrido o prazo mínimo de 90 (noventa) dias da respectiva notificação, as suas instalações que estiverem em desacordo com as Normas da Associação Brasileira de Normas Técnicas - ABNT e padrões da Concessionária, e que ofereçam riscos a segurança;
- viii) Quando concluídas as obras servidas por ligação temporária e não forem providenciadas as instalações necessárias para a ligação definitiva;
- ix) Quando houver impedimento à entrada dos colaboradores e representantes da Concessionária em qualquer local onde se encontrem condutores e aparelhos de propriedade desta, para fins de leitura, bem como para as inspeções necessárias.

6.1.3. Separação física entre propriedades

A separação física entre propriedades se caracteriza pelas seguintes condições:

- Edificações distintas, com separação das instalações elétricas e com endereços e entradas distintos, independentemente da existência de demarcações físicas (muro ou algum obstáculo físico), conforme ilustrado no Desenho 024 - 2.

Atendidas as condições apresentadas, as ligações podem ser viabilizadas individualmente. Entretanto, se existirem áreas de uso comum que prevejam a utilização de energia elétrica para iluminação ou qualquer outra finalidade e que possam ser definidas como unidades coletivas, ou entrada única para mais de um imóvel, estes casos deverão ser atendidos através de uma ligação coletiva.

Em caso de dúvidas sobre a separação das instalações elétricas no local, a EDP São Paulo poderá solicitar uma carta de responsável técnico habilitado pelo Conselho, juntamente com Documento de Responsabilidade Técnica e o projeto elétrico, garantindo que não existe interligação elétrica entre os imóveis.

6.1.4. Aumento de carga

Qualquer aumento de carga ou alteração de suas características devem ser previamente submetidos à apreciação da Concessionária, para verificar a viabilidade do atendimento, observando os prazos e condições impostas pela legislação em vigor.

No caso de haver previsão de aumento de carga, permite-se instalar caixa, eletroduto e poste em função da futura carga de atendimento.

6.1.5. Perturbações na rede

Se após a ligação da unidade consumidora, for constatado que determinadas cargas ocasionam perturbações ao fornecimento regular do sistema elétrico da Concessionária, esta pode exigir, a seu exclusivo critério, que as mesmas sejam desligadas até a adequação do sistema de fornecimento, as expensas do cliente proprietário do equipamento causador da perturbação.

A Concessionária reserva o direito de exigir a qualquer tempo, a instalação de equipamentos corretivos contra quaisquer perturbações que se produzam no seu sistema, caso o cliente venha a utilizar, a sua revelia, cargas susceptíveis de provocar distúrbios ou danos ao sistema elétrico e/ou equipamentos de outros clientes.

A Concessionária poderá ainda exigir o ressarcimento de indenizações por danos acarretados a outros consumidores, provocados por uso de cargas perturbadoras.

6.1.6. Geração própria

O paralelismo entre geradores particulares e o sistema de distribuição da Concessionária devem seguir os documentos técnicos específicos da EDP São Paulo.



PADRÃO TÉCNICO

TÍTULO
**FORNECIMENTO DE ENERGIA ELÉTRICA EM TENSÃO
SECUNDÁRIA DE DISTRIBUIÇÃO – UNIDADE
CONSUMIDORA INDIVIDUAL
EDP SÃO PAULO**

CÓDIGO	VERSÃO
PT.DT.PDN.03.14.020	04
VIGÊNCIA	
INÍCIO	FIM
10/02/2020	CONDICIONADO

Quando a instalação de gerador caracterizar uma micro ou minigeração, o atendimento será realizado de acordo com o exposto nas Resoluções Normativas da ANEEL N° 482 e N° 687 e os Módulos 1 e 3 do PRODIST, além do padrão técnico da EDP São Paulo que apresenta requisitos específicos desta concessionária.

Em toda instalação de gerador particular para atendimento de emergência, deve ser apresentado o projeto da instalação interna, juntamente com o documento de responsabilidade técnica sobre projeto e execução, bem como as especificações técnicas do equipamento para ser previamente analisado pela Concessionária, sendo obrigatória a instalação de dispositivos com intertravamentos elétrico e mecânico após o dispositivo de proteção geral para impossibilitar o funcionamento em paralelo com o sistema da Concessionária.

O neutro do circuito alimentado pelo gerador particular deve ser independente do neutro do sistema da Concessionária.

A Concessionária ficará isenta de qualquer responsabilidade quanto a danos causados por manobras inadequadas e/ou defeitos nos equipamentos de transferência da fonte de energia.

O cliente será responsável por quaisquer danos que venham a ser causados na rede elétrica e/ou equipamentos da concessionária, colaboradores e terceiros causados por manobras inadequadas e/ou defeitos nos equipamentos de transferência da fonte de energia.

Nota: Sistemas de transferência automática, somente poderão ser instalados após aprovação, pela Concessionária, dos respectivos diagramas unifilares e funcionais.

6.1.7. Ligações de cargas especiais

A ligação de aparelhos com carga de flutuação brusca como solda elétrica, motores com partida frequente, aparelho de raio X, eletro galvanização e similares ou quaisquer outros causadores de distúrbios de tensão ou corrente, e ainda outras que apresentem condições diferentes destas estabelecidas, são tratadas como cargas especiais.

Para esses casos, pode ser exigida a instalação de equipamentos corretivos e/ou pagamento das obras necessárias a serem executadas pela Concessionária.

Os clientes cuja unidade consumidora esteja enquadrada nesta condição devem entrar em contato com a Agência de Atendimento da EDP São Paulo, antes da execução de suas instalações para fornecer detalhes e dados técnicos e receberem, caso necessário, a devida orientação.

6.1.8. Instalações especiais

São aquelas destinadas a local de reuniões públicas (cinemas, circos, teatros, igrejas, auditórios, praças, quermesses, parques de diversões e semelhantes) ou outros locais para a realização de festividades, comícios, espetáculos, exposições, conforme especificado na norma NBR 13570 e também canteiros de obras e instalações elétricas em vias públicas.

São ainda consideradas instalações especiais àquelas destinadas a locais que pela natureza dos trabalhos neles executados ou de materiais neles mantidos, possa haver presença de produtos inflamáveis ou explosivos (líquidos, gases, vapores, poeiras ou fibras).

Para essas instalações, deve ser apresentada, no ato da solicitação de ligação, o documento de Responsabilidade Técnica de execução do padrão de entrada.

6.1.9. Ligação provisória

É a ligação, em caráter temporário, de uma unidade consumidora à rede de distribuição da Concessionária, com ou sem instalação de equipamento de medição, desde que haja condições técnicas locais para sua execução.

Será exigida a apresentação de documento de responsabilidade técnica emitido pelo conselho do profissional responsável pela execução nas seguintes situações:

- A carga total instalada na unidade consumidora, independentemente de sua localização, for superior a 25 [kW];
- A unidade consumidora, independentemente da carga total instalada, que se enquadrar como instalação especial;
- Casos de iluminações festivas do tipo ornamental, independentemente da carga instalada.



PADRÃO TÉCNICO

TÍTULO
FORNECIMENTO DE ENERGIA ELÉTRICA EM TENSÃO
SECUNDÁRIA DE DISTRIBUIÇÃO – UNIDADE
CONSUMIDORA INDIVIDUAL
EDP SÃO PAULO

CÓDIGO	VERSÃO
PT.DT.PDN.03.14.020	04
VIGÊNCIA	
INÍCIO	FIM
10/02/2020	CONDICIONADO

A ligação provisória poderá permanecer nesta condição por um prazo máximo de 90 dias e após esse período, o cliente deve solicitar a migração da ligação provisória para definitiva, ficando sujeita à suspensão do fornecimento, caso a ligação permaneça provisória.

As ligações deverão ser solicitadas com no mínimo 30 dias de antecedência da data desejada para a ligação.

Nota: Para casos que dependerem de obras de extensão, reforço ou melhoria na rede, a solicitação da ligação com 30 dias de antecedência não garante a efetivação da ligação na data especificada. Nestes casos, o prazo a ser observado é o determinado pela Resolução Normativa N^o 414.

Após a análise da rede, ao receber o retorno da viabilidade por parte da distribuidora, o cliente deverá concluir o pedido pelos canais de atendimento com até 3 dias úteis de antecedência.

6.1.9.a. Ligação provisória com medição

Enquadram-se como ligação provisória com medição, as ligações que se destinam, de modo geral, às seguintes finalidades:

- Construção de casas, prédios ou similares;
- Exposições pecuárias, agrícolas, comerciais ou industriais;
- Canteiros de obras públicas ou particulares;
- Parques de diversão, circos, etc.

A ligação provisória deverá prever instalação de medição, conforme as seguintes condições:

- **Medição direta (U2, D2, D4, D6, T2, T4 e T6):**

Ligação com prazo de permanência superior a 10 (dez) dias, independentemente da carga total instalada.

Ligação com carga total instalada acima de 25 kW, independentemente do prazo de permanência.

Será exigida montagem de padrão de entrada, conforme a categoria de atendimento e o medidor será instalado na caixa de medição pertencente ao padrão montado pelo cliente.

Sugestão: o padrão composto por caixa de medição fixada diretamente em poste de aço facilita o transporte, devido ao peso reduzido (em relação ao poste de concreto) e devido a caixa já fixada, podendo o padrão ser transportado já pronto, facilitando inclusive a reutilização na área de concessão desta concessionária. Trata-se do desenho 009 “Medição direta - instalação ao tempo”.

Flexibilização: serão aceitos postes de aço galvanizado até 200 daN. Os fornecedores de poste de aço galvanizado e demais materiais, deverão ser consultados no documento “Fabricantes Cadastrados para Fornecimento de Materiais para Padrão de Entrada – São Paulo”, disponível no site da EDP.

- **Medição indireta (D7, D9, D10, T7, T9 e T10):**

Ligação com prazo de permanência superior a 30 (trinta) dias, independentemente da carga total instalada.

Será exigida montagem de padrão conforme a categoria de atendimento, sem a necessidade da caixa de medição, porém com obrigatoriedade de uma caixa para proteção. Nesse caso, a caixa de proteção deve ser instalada no lugar da caixa de medição, com o eletroduto entrando diretamente na caixa de proteção. Para esse tipo de caixa não é exigida homologação e o equipamento de medição é instalado no poste da distribuidora.

NOTA: As categorias de atendimento poderão ser consultadas nas tabelas 001 e 002 do Anexo A e os desenhos dos padrões de entrada consultados no Anexo C.

6.1.9.b. Ligação provisória sem medição

Enquadram-se neste tipo de ligação provisória sem medição, as ligações que se destinam, de um modo geral, às seguintes finalidades:

- Iluminações festivas para ornamentações natalinas e carnavalescas;
- Exposições pecuárias, agrícolas, comerciais ou industriais;
- Parques de diversão e circos;



PADRÃO TÉCNICO

TÍTULO
**FORNECIMENTO DE ENERGIA ELÉTRICA EM TENSÃO
SECUNDÁRIA DE DISTRIBUIÇÃO – UNIDADE
CONSUMIDORA INDIVIDUAL
EDP SÃO PAULO**

CÓDIGO	VERSÃO
PT.DT.PDN.03.14.020	04
VIGÊNCIA	
INÍCIO	FIM
10/02/2020	CONDICIONADO

- Iluminação de tapumes e outros de sinalização em vias públicas;
- Comícios políticos, filmagens, shows artísticos e festividades.

Para estes casos será exigida montagem de padrão de entrada conforme a categoria de atendimento, sem a necessidade da caixa de medição, porém com obrigatoriedade de uma caixa para proteção. Nesse caso, a caixa de proteção deve ser instalada no lugar da caixa de medição, com o eletroduto entrando diretamente na caixa de proteção. Para esse tipo de caixa não é exigida homologação.

A ligação provisória deverá ser viabilizada sem instalação de medição, conforme as seguintes condições:

- **Medição direta (U2, D2, D4, D6, T2, T4 e T6):**

Ligação com carga total instalada até 25 kW e com permanência não superior a 10 dias.

- **Medição indireta (D7, D9, D10, T7, T9 e T10):**

Ligação com prazo de permanência não superior a 30 dias.

6.1.9.c. **Ligação provisória para reparo da instalação de entrada consumidora ligada**

Tem por finalidade manter a continuidade do fornecimento de energia elétrica à unidade consumidora que já possui energia, porém o padrão de entrada necessita de reforma (ex.: substituição da caixa de medição, do eletroduto ou do ramal de entrada).

A padronização desse tipo de ligação provisória consiste na instalação de uma caixa para disjuntor fixada ao poste (ou fachada) a aproximadamente 03 (três) metros de altura, onde o ramal de entrada é desconectado e a conexão do ramal de ligação é realizada nos cabos provisórios de entrada da referida caixa para disjuntor, cuja saída é ligada diretamente na carga, dessa forma possibilitando a substituição do ramal de entrada, eletroduto ou caixa de medição sem que o cliente necessite ficar sem energia. (Ver Desenho 025 – Anexo C)

É importante ressaltar que esta abordagem se refere a situações programadas, onde o cliente ao ser notificado ou identificar necessidade de manutenção poderá recorrer a esse tipo de alternativa para não ficar sem energia no período de manutenção, não sendo essa a realidade para situações emergenciais.

Em situações emergenciais para os casos de poste quebrado ou ramal de entrada danificado, a ação a ser tomada é o desligamento do ramal de ligação para que o cliente providencie a devida manutenção. Em caso de problemas com o medidor é permitida a realização de ligação provisória direta, pelo fato da interligação ser realizada dentro da caixa de medição.

A ligação provisória para reparo de instalação de entrada consumidora ligada será permitida apenas para padrões de fornecimento individual, para clientes que são atendidos até as categorias D4 ou T4 (disjuntor 100 A e condutor de entrada 35 mm²).

Nos casos de necessidade de substituição do poste, deverá ser criado um novo ponto de ancoragem para o ramal de ligação, onde será exigido um poste homologado que suporte o mesmo esforço do poste original ou será exigida a fixação de um ponto de ancoragem em fachada, que neste caso deverá possuir estrutura de fixação que suporte esforços mecânicos provocados pelo ramal de ligação (com apresentação de Documento de Responsabilidade Técnica), além da exigência de fixação de um dispositivo tipo olhal para amarração de escada que suporte um esforço mínimo de 50 daN (também com apresentação de Documento de Responsabilidade Técnica).

A efetivação desta ligação para reforma ou reparo da entrada consumidora, pode ser efetuada com ou sem medição, dependendo das condições técnicas das instalações, por um período não superior a 8 (oito) dias corridos. Após esse período a ligação provisória de emergência fica sujeita ao corte sem prévio aviso, desde que não seja devidamente justificada pelo cliente. Caso justificada, a Concessionária estabelecerá um novo prazo.

6.1.9.d. **Faturamento**

No ato do pedido de ligação provisória o cliente deverá apresentar a carga total instalada e a quantidade de dias de utilização.

Para os casos que se enquadrarem como ligação provisória sem medição, as informações apresentadas serão utilizadas para cálculo de consumo e emissão de fatura.



PADRÃO TÉCNICO

TÍTULO
**FORNECIMENTO DE ENERGIA ELÉTRICA EM TENSÃO
SECUNDÁRIA DE DISTRIBUIÇÃO – UNIDADE
CONSUMIDORA INDIVIDUAL
EDP SÃO PAULO**

CÓDIGO	VERSÃO
PT.DT.PDN.03.14.020	04
VIGÊNCIA	
INÍCIO	FIM
10/02/2020	CONDICIONADO

Para os casos que se enquadrarem como ligação provisória com medição, as informações apresentadas serão utilizadas para cálculo antecipado do consumo. Com base neste cálculo, será emitida uma fatura antecipada a ser liquidada antes da efetivação da ligação.

Após o período de utilização, será realizada tomada de leitura do medidor instalado e será apurado o consumo real. Estando o consumo abaixo do calculado, ocorrerá estorno da diferença creditada ao cliente, ou tendo sido registrado consumo acima do calculado, será emitida nova fatura para a liquidação da diferença por parte do consumidor.

6.1.10. Casos não previstos

Os casos aqui não abordados de forma específica devem ser objeto de consulta à Concessionária, através da Agência de Atendimento da EDP São Paulo.

À Concessionária é reservado o direito de modificar as instruções aqui informadas, de maneira total ou parcial, a qualquer tempo, considerando a constante evolução da técnica dos materiais e equipamentos.

6.2. Procedimento para atendimento

6.2.1. Pedido de ligação

Os documentos que seguem descritos são obrigatórios.

6.2.1.a. Do solicitante

a) Pessoa Física (Quando solicitado pelo titular):

- Cópia do RG ou outro documento com foto (CNH, por exemplo);
- Cópia do CPF.

b) Pessoa Jurídica (Quando solicitado pelo representante legal):

- Cópia do Cartão do CNPJ;
- Cópia do Contrato Social ou MEI (Microempreendedor Individual);
- Cópia do Estatuto ou ATA;
- Cópia do RG e CPF do representante legal da empresa.

c) Solicitação por terceiros:

- Procuração com firma reconhecida em cartório;
- Cópias do RG e CPF do solicitante;
- Cópias do RG e CPF do representante legal da empresa.

6.2.1.b. De qualificação da propriedade

Os documentos de qualificação da propriedade variam pelo tipo de área (urbana ou rural) e para cada município da área de concessão, por isso é necessário entrar em contato com os canais de atendimento da EDP São Paulo para ter conhecimento dos documentos da propriedade necessários para efetivar a ligação.

Via de regra, além dos documentos específicos da área e do município, devem ser apresentados:

- Croqui de localização;
- Relação de carga;
- IPTU (área urbana) e matrícula da propriedade (área rural).

Notas:

1. Em casos de ligações em área de manancial ou proteção ambiental e em suas proximidades, deverão ser apresentadas licenças ou declarações emitidas pelo órgão competente. (Art. 27 REN nº 414/2010).
2. A concessionária poderá solicitar outros documentos julgados necessários para o atendimento da solicitação.



PADRÃO TÉCNICO

TÍTULO
**FORNECIMENTO DE ENERGIA ELÉTRICA EM TENSÃO
SECUNDÁRIA DE DISTRIBUIÇÃO – UNIDADE
CONSUMIDORA INDIVIDUAL
EDP SÃO PAULO**

CÓDIGO	VERSÃO
PT.DT.PDN.03.14.020	04
VIGÊNCIA	
INÍCIO	FIM
10/02/2020	CONDICIONADO

3. A documentação apresentada deverá estar legível e dentro do prazo de validade. Apresentar original e cópia.

Em resposta ao pedido de ligação, a Concessionária fornecerá informações sobre:

- Necessidade ou não de execução de serviços na rede;
- Custo a ser pago pelo futuro cliente, se houver;
- Categoria de atendimento a ser enquadrado;
- Tensão nominal de fornecimento;
- Sistema de fornecimento (delta ou estrela);
- Recolhimento das contribuições a que for obrigado o futuro cliente, na forma da legislação específica.

6.2.2. Pedido de ligação provisória

Documentos obrigatórios:

6.2.2.a. Pessoa Física (Quando solicitado pelo titular)

- RG ou outro documento com foto (CNH);
- CPF;
- Croqui de localização;
- Declaração de carga e número de dias de utilização;
- Documento de responsabilidade técnica (ART/RRT/TRT);
- Alvará/Licença da prefeitura local.

6.2.2.b. Pessoa Jurídica (Quando solicitado por representante legal)

- Cartão do CNPJ;
- Contrato Social ou MEI (Microempreendedor);
- Estatuto ou ATA;
- RG e CPF do representante legal da empresa;
- Croqui de localização;
- Declaração de carga e número de dias de utilização;
- Documento de responsabilidade técnica (ART/RRT/TRT);
- Alvará/Licença da prefeitura local.

6.2.2.c. Poder público

- Ofício (devendo constar a data da festividade e o horário da utilização);
- Declaração de carga;
- Croqui de localização;
- Documento de responsabilidade técnica (ART/RRT/TRT);

6.2.2.d. Solicitação por terceiros

- Carta/Ofício de Autorização;
- Procuração com firma reconhecida;
- RG e CPF do representante e do solicitante;
- RG e CPF do representante legal da empresa, para os casos de pessoa jurídica;
- Croqui de localização;
- Declaração de carga e número de dias de utilização;
- Documento de responsabilidade técnica (ART/RRT/TRT);
- Alvará/Licença da prefeitura local.



PADRÃO TÉCNICO

TÍTULO
**FORNECIMENTO DE ENERGIA ELÉTRICA EM TENSÃO
SECUNDÁRIA DE DISTRIBUIÇÃO – UNIDADE
CONSUMIDORA INDIVIDUAL
EDP SÃO PAULO**

CÓDIGO	VERSÃO
PT.DT.PDN.03.14.020	04
VIGÊNCIA	
INÍCIO	FIM
10/02/2020	CONDICIONADO

6.2.3. Projeto e Responsabilidade Técnica de Projeto

Não é necessário apresentar o projeto do padrão de entrada da unidade consumidora com carga instalada até 75 kW, entretanto deverão ser apresentados projetos e seu respectivo documento de responsabilidade técnica para as seguintes situações:

- Geração Própria*;
- Condições não descritas ou não previstas neste Padrão, mas que, em função de sua particularidade, haja a solicitação por parte da Concessionária.
- Ramal de Entrada Subterrâneo, conforme Padrão Técnico “Ramal de Entrada Subterrâneo – Baixa Tensão”.

* Exceto para estes casos, para todas as outras situações descritas é aceita a apresentação de RRT (Registro de Responsabilidade Técnica) assinada por profissional arquiteto habilitado pelo CAU (Conselho de Arquitetura e Urbanismo).

O projeto analisado pela Concessionária terá validade de 2 (dois) anos para efetivação da ligação.

6.2.4. Responsabilidade Técnica de Execução

A cópia do documento de responsabilidade técnica (Anotação de Responsabilidade Técnica - ART do Conselho Regional de Engenharia e Agronomia - CREA, ou do Registro de Responsabilidade Técnica - RRT do Conselho de Arquitetura e Urbanismo – CAU, ou do Termo de Responsabilidade Técnica - TRT do Conselho Federal dos Técnicos Industriais –CFT) para cada tipo de serviço do(s) profissional (is) responsável (is), deverá ser apresentada nas seguintes situações:

- Instalações Especiais, conforme item 6.1.8;
- Condições não descritas ou não previstas neste Padrão, mas que, em função de sua particularidade, haja a solicitação por parte da Concessionária;
- Unidade consumidora cuja corrente de demanda calculada, necessite de dispositivos de proteção acima de 150 [A], conforme item 6.4.9.c.;
- Ligações provisórias, conforme item 6.1.9;
- Geração Própria*, conforme item 6.1.6;
- Poste de concreto armado (coluna), construído no local, conforme item 6.4.12;
- Em caso de ligação de unidade consumidora cuja edificação seja provida de isoladores fixados em fachadas ou em parede de alvenaria, conforme item 6.4.5;
- Ligação de equipamento de controle de tráfego de veículos e pedestres.

Os profissionais devem apresentar, também, sempre que solicitadas, a cópia da carteira do CREA ou CAU com anotações de suas atribuições.

*Exceto para estes casos, para todas as outras situações descritas é aceita a apresentação de RRT (Registro de Responsabilidade Técnica) assinada por profissional arquiteto habilitado pelo CAU (Conselho de Arquitetura e Urbanismo).

6.3. Condições técnicas

6.3.1. Tensões e sistemas de fornecimento

A Concessionária fornece a energia elétrica nas tensões secundárias de distribuição nominais em frequência nominal de 60 Hz, conforme Módulo 8 do PRODIST da Agência Nacional de Energia Elétrica e de acordo com o sistema de fornecimento discriminado abaixo:

SISTEMA	TENSÕES NOMINAIS
Estrela com neutro aterrado	220/127 [V]
Delta com neutro aterrado	254/127 [V]
	240/120 [V]



PADRÃO TÉCNICO

TÍTULO

FORNECIMENTO DE ENERGIA ELÉTRICA EM TENSÃO SECUNDÁRIA DE DISTRIBUIÇÃO – UNIDADE CONSUMIDORA INDIVIDUAL

EDP SÃO PAULO

CÓDIGO	VERSÃO
PT.DT.PDN.03.14.020	04
VIGÊNCIA	
INÍCIO	FIM
10/02/2020	CONDICIONADO

Nota: No Sistema Delta com Neutro, a fase de força (4º fio) deve ser utilizada “somente” para alimentação de cargas trifásicas, sendo sua seção a mesma dos condutores das fases.

6.3.2. Limite de fornecimento

A energia elétrica é fornecida em tensão secundária de distribuição para instalações com carga instalada igual ou inferior a 75 kW, ressalvados os casos que se enquadrarem nos artigos 12º e 13º da Resolução 414/2010 da ANEEL, sendo que as instalações com cargas instaladas superiores a este valor são atendidas em tensão primária de distribuição, em conformidade com o estabelecido pela legislação em vigor.

Nota: Para atendimento de carga superior a 75 kW em tensão secundária de distribuição, o cliente deverá contatar a Concessionária para os devidos estudos técnicos, que poderá solicitar maiores detalhes para analisar a viabilidade do atendimento.

6.3.3. Categorias de atendimento

São três os tipos de modalidade de atendimento em edificações coletivas:

- Categoria “U” - dois fios, uma fase e neutro (monofásico);
- Categoria “D” - três fios, duas fases e neutro (bifásico);
- Modalidade “T” - quatro fios, três fases e neutro (trifásico).

Os tipos de fornecimento são definidos em função da carga instalada, da demanda, do tipo de rede e local onde estiver situada a unidade consumidora.

Nota: A tensão nominal dos equipamentos deverá ser compatível com a tensão nominal de fornecimento disponibilizada para ligação do cliente.

6.3.4. Limitações no atendimento

A limitação para instalação do maior motor, por categoria de atendimento, está indicada na Tabela 001 e Tabela 002.

Além da limitação de carga do maior motor, seguem as demais limitações:

Categoria	Sistema e característica	Aplicação	Condições não permitidas
“U” (Monofásico) - Dois Fios (FN)	Estrela com Neutro ou Delta com Neutro	Instalações com carga instalada até 12 kW	Instalação de aparelhos de raio X ou máquinas de solda a transformador.
“D” (Bifásico) – Três Fios (FFN)	Estrela com Neutro	Instalações com carga instalada acima de 12 [kW] até 25 [kW]	Máquina de solda a transformador na tensão de 220 [V] superior a 10 kVA;
	Delta com Neutro	Instalações com carga instalada acima de 12 [kW] até 75 [kW].	Aparelho de raio X com tensão de 220 [V] e potência superior a 1500 [W].
“T” (Trifásico) - Quatro Fios (FFFN)	Estrela com Neutro	Instalações com carga instalada acima de 25 [kW] até 75 [kW].	Máquina de solda a transformador com tensão de 220 [V] com potência maior que 10 [kVA] ou máquina de solda trifásica com retificação em ponte com potência superior a 30 [kVA];
	Delta com Neutro	Instalações com carga instalada acima de 12 kW até 75 kW, somente quando houver equipamentos trifásicos.	Aparelhos de raio X com tensão de 220 [V] com potência superior a 1500 [W] ou trifásicos com potência superior a 20 [kVA]. (Nota-01)



PADRÃO TÉCNICO

TÍTULO
**FORNECIMENTO DE ENERGIA ELÉTRICA EM TENSÃO
SECUNDÁRIA DE DISTRIBUIÇÃO – UNIDADE
CONSUMIDORA INDIVIDUAL
EDP SÃO PAULO**

CÓDIGO	VERSÃO
PT.DT.PDN.03.14.020	04
VIGÊNCIA	
INÍCIO	FIM
10/02/2020	CONDICIONADO

Nota-01: Caso existam aparelhos de potências superiores às citadas, deverá ser apresentado um estudo técnico detalhado sobre as características dos equipamentos, para uma análise da área técnica da EDP São Paulo.

Nota-02: No caso de haver motores maiores que os especificados na Tabela 001 (5 CV) e na Tabela 002 (60 CV), poderá ser solicitado o enquadramento em uma das categorias de atendimento, entretanto, deverá ser apresentado um estudo técnico detalhado sobre as características nominais do motor e do sistema de partida. A área técnica da EDP São Paulo analisará os impactos sobre a rede de distribuição e aos clientes.

Nota-03: Caso o cliente cuja unidade consumidora esteja enquadrada no sistema monofásico, desejar ser atendido no sistema bifásico ou cliente cuja unidade consumidora esteja enquadrada no sistema bifásico e desejar ser atendida no sistema trifásico, a Concessionária poderá atendê-lo, mediante cobrança de taxa adicional.

6.3.5. Bomba de incêndio

A Bomba de incêndio deve ser ligada, obrigatoriamente, derivando da entrada consumidora antes da chave geral e após a medição. O circuito alimentador da bomba de incêndio deve ter dispositivo de proteção independente, conforme Desenho 018.

Para identificar a proteção do conjunto de bomba de Incêndio, deve ser instalada plaqueta metálica gravada, esmaltada a fogo ou material polimérico, com os dizeres “BOMBA DE INCÊNDIO”.

6.4. Padrão de entrada

Os desenhos técnicos da EDP São Paulo estabelecem as orientações mínimas necessárias para a montagem dos padrões de entrada em conformidade com as modalidades de atendimento.

Cumpra observar que para clientes residenciais com medição direta é obrigatório que o padrão de entrada esteja voltado para a calçada, conforme os Desenhos 004, 006, 009, 020, 021. Em casos de clientes residenciais com medição indireta preferencialmente o padrão deve estar localizado voltado para a calçada.

A instalação de medição direta em muro lateral só será aceita para empreendimentos comerciais e que não tenham condições de instalar o padrão em muro frontal, devido a configuração da edificação.

6.4.1. Conservação do padrão de entrada

O cliente é obrigado a manter em bom estado de conservação os componentes do padrão de entrada. Caso seja constatada qualquer deficiência técnica ou de segurança, o cliente será notificado das irregularidades existentes, devendo providenciar os reparos necessários dentro do prazo determinado pela Concessionária.

O Cliente é responsável pelos danos causados aos materiais e equipamentos de propriedade da Concessionária.

6.4.2. Fornecimento de materiais de entrada de serviço

- a) Materiais fornecidos e instalados pela Concessionária
 - Ramal de Ligação;
 - Medidores;
 - Transformadores de Corrente;
 - Condutores para ligação de medição indireta;
 - Bloco de aferição;
 - Unidade Remota de Comunicação;
 - Selos de lacração.
- b) Materiais fornecidos e instalados pelo Cliente
 - Poste;
 - Armação secundária;
 - Isolador Roldana ou parafuso tipo olhal;
 - Eletrodutos;
 - Condutores do ramal de entrada*;



PADRÃO TÉCNICO

TÍTULO
**FORNECIMENTO DE ENERGIA ELÉTRICA EM TENSÃO
SECUNDÁRIA DE DISTRIBUIÇÃO – UNIDADE
CONSUMIDORA INDIVIDUAL
EDP SÃO PAULO**

CÓDIGO	VERSÃO
PT.DT.PDN.03.14.020	04
VIGÊNCIA	
INÍCIO	FIM
10/02/2020	CONDICIONADO

- Condutores do centro de medição;
- Barramentos;
- Caixa Seccionadora;
- Caixa de Medição;
- Caixa de Proteção e Manobra;
- Caixa de Distribuição;
- Dispositivo de proteção;
- Haste de aterramento;
- Condutores e conectores para o sistema de aterramento;
- Conectores tipo terminal cabo/barramento para interligação dos transformadores de corrente;
- Conectores Tipo Tubular (para condutores Classe 5 – flexíveis).

* Para as categorias U, D2 e T2 o ramal de ligação da EDP São Paulo irá até o medidor do cliente, não necessitando que o mesmo forneça o material do ramal de entrada. Porém, é necessário que o cliente forneça um guia (“passa fio”) interno ao eletroduto para passagem dos cabos do ramal de ligação pela concessionária, este constituído de fio de aço ou corda de nylon.

6.4.3. Ramal de ligação

O ramal de ligação é fornecido e instalado pela Concessionária, devendo respeitar as seguintes condições:

- Deve entrar pela frente do terreno, ficar livre de qualquer obstáculo, ser perfeitamente visível, não cruzar terrenos de terceiros e não passar sobre área construída. Quando o terreno se situar na esquina ou possuir acesso a duas ruas, será permitida a entrada do ramal de ligação por qualquer um dos lados, dando-se preferência àquele em que estiver situada a entrada da edificação;
- Não é permitida a distância do vão livre aéreo superior a 30 metros;
- Não deve ser facilmente alcançável de áreas, balcões, terraços, janelas, telhados, escadas ou sacadas adjacentes, devendo manter sempre um afastamento desses locais acessíveis, conforme desenho 002;
- Os condutores devem ser instalados de forma a permitir as seguintes distâncias mínimas, medidas na vertical, entre o condutor inferior e o solo:
 - 5,50 m no cruzamento de ruas, avenidas e entradas de garagens de veículos pesados;
 - 4,50 m nas entradas de garagens residenciais, estacionamentos ou outros locais não acessíveis a veículos pesados;
 - 3,50 m nos locais exclusivos de pedestres em áreas urbanas.
- A distância entre o ramal de ligação e os cabos e fios de comunicação ou sinalização deve ser de, no mínimo, 0,60 m. Estando os cabos do ramal de ligação sempre acima dos cabos de comunicação.
- Respeitar as posturas municipais, estaduais, federais e demais órgãos, especialmente quando atravessar vias públicas, ferrovias e rodovias.
- Para as categorias U, D2 e T2 o ramal de ligação da concessionária irá até o medidor do cliente, não necessitando que o mesmo forneça o ramal de entrada para ligação.
- Caso o cliente desejar ser atendido por ramal de entrada subterrâneo, deverá seguir as determinações do Padrão Técnico “Ramal de Entrada Subterrâneo – Baixa Tensão”, nesse caso o ponto de entrega situar-se-á na conexão do ramal subterrâneo com a rede aérea.

6.4.4. Conexão e amarração

A conexão e a amarração do ramal de ligação na rede secundária e no ponto de entrega serão executadas pela Concessionária.

6.4.5. Ancoragem do ramal de ligação

- O ponto de ancoragem do ramal de ligação no ponto de entrega deve ser construído pelo cliente, constituído das armações secundárias e isoladores;



PADRÃO TÉCNICO

TÍTULO
**FORNECIMENTO DE ENERGIA ELÉTRICA EM TENSÃO
SECUNDÁRIA DE DISTRIBUIÇÃO – UNIDADE
CONSUMIDORA INDIVIDUAL
EDP SÃO PAULO**

CÓDIGO	VERSÃO
PT.DT.PDN.03.14.020	04
VIGÊNCIA	
INÍCIO	FIM
10/02/2020	CONDICIONADO

- b) Nos postes e nas colunas construídos no local, a distância entre o ponto de ancoragem do ramal de ligação e o nível da calçada, deve ser no mínimo de 6,0 metros, conforme desenho 001.
- c) No caso de ligação em fachada de alvenaria, a distância entre ponto de ancoragem do ramal de ligação e o nível da calçada deve ser conforme desenho 002 e deve possuir estrutura de fixação que suporte esforços mecânicos provocados pelo mesmo e também deve possuir um dispositivo tipo olhal para fixação da escada que suporte um esforço mínimo de 50 daN.
- d) No caso de edificações com fachadas falsas ou avançadas (lambris, luminosos, painéis e grades), o ponto de fixação deve ser instalado na frente da estrutura (desenho 014) e o ponto de entrega do ramal de ligação deve possuir uma estrutura de fixação que suporte esforços mecânicos provocados pelo ramal de ligação, bem como estrutura adequada à fixação da escada que suporte um esforço mínimo de 50 daN.
- e) Não é permitida a obstrução do ponto de fixação do ramal de ligação em fachadas ou postes por colocação de lambris, luminosos, placas, painéis, grades e outros.
- f) Caso haja necessidade, para atendimento as distâncias de segurança, deverá ser utilizado um afastador para ancorar o ramal de ligação.

6.4.6. Condutores do ramal de entrada

Quando da ligação de categorias diferentes de U, D2 e T2, os condutores do ramal de entrada são dimensionados conforme categoria de atendimento, instalados pelo cliente e embutidos em eletroduto.

Para as categorias U, D2 e T2 o cliente não necessita fornecer os condutores para o ramal de entrada, porém deve deixar um guia (“passa fio”) interno ao eletroduto para passagem do ramal de ligação pela concessionária, este constituído de fio de aço ou corda de nylon.

Os condutores devem ser de cobre, possuir isolamento sólida de policloreto de vinila (PVC) para tensão de 450/750V, de polietileno reticulado (XLPE) ou de etileno-propileno (EPR) para tensão de 0,6/1,0 kV, conforme normas da ABNT.

Na isolação dos condutores devem estar gravadas suas características de acordo com as normas da ABNT.

Quando da utilização dos condutores, deverão ser obedecidos ainda, os requisitos indicados a seguir:

- O neutro deve ter isolação na cor azul claro e as fases em cor distinta ao neutro, exceto condutor com isolação na cor verde;
- Deve haver continuidade do neutro, sendo nele vedado o uso de chave, disjuntor ou fusível;
- O limite máximo de queda de tensão, entre o ponto de entrega e a medição, deve ser de 1%;
- Não são permitidas emendas nos condutores do ramal de entrada;
- Os condutores devem ter comprimento suficiente para permitir a conexão do ramal de ligação nas condições dos padrões construtivos, bem como aos equipamentos de medição e proteção;
- Devem ser deixadas no ponto de ancoragem e dentro do compartimento de medição, sobras de condutores de no mínimo 600 mm;
- Nas pontas dos cabos flexíveis para ligação nos terminais dos medidores devem ser instalados os conectores tipo tubular.

6.4.7. Eletroduto do ramal de entrada

- Deve ser de PVC rígido rosqueável, tipo A ou B, conforme NBR 15465 e dimensionado conforme Tabela 001 e Tabela 002;
- Deve ser instalado externamente ao poste particular e fixado em pelo menos 3 pontos na sua lateral, através de braçadeiras, cintas de aço carbono zincadas à quente ou em liga de alumínio;
- Nas regiões litorâneas, a fixação deve ser realizada com cintas ou braçadeiras de liga de alumínio ou material plástico apropriado;
- A junção entre eletroduto e caixa de medição e proteção deve ser preferencialmente na parte superior da caixa, evitando que o eletroduto faça mais que duas curvas para chegar a caixa.



PADRÃO TÉCNICO	TÍTULO	CÓDIGO	VERSÃO
	FORNECIMENTO DE ENERGIA ELÉTRICA EM TENSÃO SECUNDÁRIA DE DISTRIBUIÇÃO – UNIDADE CONSUMIDORA INDIVIDUAL	PT.DT.PDN.03.14.020	04
	EDP SÃO PAULO	VIGÊNCIA	
		INÍCIO	FIM
		10/02/2020	CONDICIONADO

- A junção entre eletroduto e a caixa do medidor e proteção deve ser realizada por meio de bucha de proteção e arruela e ser vedada com dispositivo adequado ou massa calafetadora para evitar a penetração de água;
- Na extremidade superior do eletroduto deve ser instalado cabeçote ou curva de 135º, no mínimo, de forma a permitir que se faça a “pingadeira”. A curva ou cabeçote deve ser de fácil acesso aos representantes da Concessionária
- Os eletrodutos devem ter espessuras de parede e diâmetros externos conforme indicado na Tabela 018;
- Quando da necessidade de emendas nos eletrodutos, às mesmas devem ser do tipo luva rosqueável;
- O eletroduto pode ser embutido nos casos de coluna de concreto armado moldada no local ou na estrutura da edificação, quando situada junto ao limite da via pública.

6.4.8. Proteção e seccionamento

6.4.8.a. Condições gerais

- A proteção geral deve ser localizada após a medição, ser executada pelo cliente de acordo com os critérios estabelecidos neste Padrão e dimensionada conforme a Tabela 001 e Tabela 002;
- Toda unidade consumidora deve ser equipada, com apenas um tipo de dispositivo de proteção que permita interromper o fornecimento e assegure adequada proteção;
- O condutor neutro não deve conter nenhum dispositivo de proteção capaz de causar sua interrupção, assegurando assim a sua continuidade, com exceção do dispositivo “DR” - corrente diferencial residual;
- Além da proteção geral instalada após a medição, a unidade consumidora deve possuir em sua área privativa um ou mais quadros para instalação de proteção para circuitos parciais, conforme prescrição da NBR 5410;
- Devem ser previstos dispositivos de proteção contra quedas de tensão ou falta de fase em equipamentos que pelas suas características possam ser danificados devido a essas ocorrências;
- Outros dispositivos de proteção não citados neste padrão técnico poderão ser utilizados, desde que estejam em conformidade com a NBR 5410.

6.4.8.b. Dispositivos de proteção e seccionamento

- Devem ser utilizados para proteção geral da entrada da unidade consumidora, disjuntores termomagnéticos unipolares, bipolares ou tripolares, conforme normas NBR IEC 60947-2 (Dispositivo de manobra e comando de baixa tensão – Parte 2: Disjuntores) ou NBR NM 60898 (Disjuntores para proteção de sobrecorrentes para instalações domésticas e similares) sendo também permitida a utilização de chaves seccionadoras com fusíveis do tipo NH com abertura sob carga, a partir de uma corrente de demanda de 150 [A] (medição indireta);
- Não devem ser utilizados disjuntores termomagnéticos unipolares em ligações a duas ou três fases ou combinação de bipolares com unipolar em ligação com três fases.
- Nos casos de medição indireta o cliente deve instalar as chaves abaixo indicadas, conforme mostrado no desenho 013:
 - Chave seccionadora sem dispositivo de proteção, instalada antes dos transformadores de corrente, com classe de tensão mínima de 250 [V];
 - Chave seccionadora com dispositivo de proteção com abertura sob carga ou disjuntor, instalada após a medição, com classe de tensão mínima de 250 [V] e de acordo com a NBR IEC 60947-2 (Dispositivo de manobra e comando de baixa tensão – Parte 2: Disjuntores) e NBR NM 60898 (Disjuntores para proteção de sobrecorrentes para instalações domésticas e similares).



PADRÃO TÉCNICO

TÍTULO
**FORNECIMENTO DE ENERGIA ELÉTRICA EM TENSÃO
SECUNDÁRIA DE DISTRIBUIÇÃO – UNIDADE
CONSUMIDORA INDIVIDUAL
EDP SÃO PAULO**

CÓDIGO	VERSÃO
PT.DT.PDN.03.14.020	04
VIGÊNCIA	
INÍCIO	FIM
10/02/2020	CONDICIONADO

6.4.8.c. Proteções internas das instalações elétricas

As proteções internas das instalações elétricas deverão estar de acordo com a norma NBR 5410 – Instalações Elétricas de Baixa Tensão e em especial quanto aos itens referentes à:

- Dispositivos de proteção a corrente diferencial-residual – DR;
- Dispositivos de proteção contra surtos - DPS;
- Proteção contra quedas e faltas de tensão;
- Proteção dos motores elétricos;
- Proteção dos equipamentos eletrônicos contra surtos de tensão.

6.4.9. Medição

6.4.9.a. Localização

A medição deve ser instalada em local de fácil acesso, dentro da propriedade do futuro cliente e no limite desta com a via pública.

Obrigatoriamente, em casos de ligações novas ou reformas, as medições diretas devem ter as caixas instaladas com leitura voltada para a calçada.

Apenas serão aceitas as montagens com leitura lateral para as medições indiretas e em edificações com características comerciais, industriais e condomínios residenciais que não permitem a construção de muros frontais em tempo algum.

Não serão aceitos os seguintes locais para instalação da medição: copas, cozinhas, dependências sanitárias, interior de vitrines, área entre prateleiras ou pavimento superior de qualquer tipo de edificação. Também não serão aceitos locais com iluminação inadequada e sem condições de segurança, tais como proximidades de máquinas, bombas, tanques ou reservatórios, escadarias, locais sujeitos a gases corrosivos e/ou explosivos, inundações e trepidações excessivas.

6.4.9.b. Medição direta

Para instalações com corrente de demanda até 150 [A], a medição será direta, conforme Tabela 001 e Tabela 002. Para a correta montagem do padrão de entrada, ver detalhes nos desenhos de 004 a 009.

Para as categorias de atendimento D6 e T6, o cliente deverá deixar no interior da caixa de medição 600 mm de cabo de seção nominal de 4 mm² classe 5, com isolamento na cor azul claro, sendo conectado no condutor neutro através do conector tipo parafuso fendido.

6.4.9.c. Medição indireta

Para instalações com corrente de demanda superior a 150 [A], conforme a Tabela 001 e Tabela 002, a medição será indireta sendo que deverá ser apresentado documento de Responsabilidade Técnica, de execução do padrão de entrada junto com a solicitação de pedido de ligação. Para a correta montagem do padrão de entrada, ver detalhes nos desenhos 010 a 013.

6.4.10. Caixas de medição e proteção

Somente serão aceitas caixas de medição, cujos protótipos tenham sido cadastrados pela Concessionária. A relação destes fabricantes e os respectivos materiais cadastrados encontram-se à disposição para consulta no site da Concessionária.

Quando da utilização de caixas metálicas é obrigatória a instalação de pingadeira.

6.4.11. Aterramento

a) Condições gerais

A entrada consumidora deve possuir um ponto de aterramento destinado ao condutor neutro do ramal de entrada e da caixa de medição, quando for metálica, devendo ser conectado antes do medidor.

O condutor de proteção destinado ao aterramento de massa da instalação interna da unidade consumidora - PE (NBR 5410) deve ser interligado ao condutor PEN (condutor com função de proteção e de condutor neutro), desde que não possua o dispositivo DR (dispositivo de proteção a corrente diferencial-residual).



PADRÃO TÉCNICO

TÍTULO
**FORNECIMENTO DE ENERGIA ELÉTRICA EM TENSÃO
SECUNDÁRIA DE DISTRIBUIÇÃO – UNIDADE
CONSUMIDORA INDIVIDUAL
EDP SÃO PAULO**

CÓDIGO	VERSÃO
PT.DT.PDN.03.14.020	04
VIGÊNCIA	
INÍCIO	FIM
10/02/2020	CONDICIONADO

Para os padrões de entrada montados com um PCI (poste com caixa de medição incorporada) atentar que o aterramento pode ser embutido no corpo do material, não sendo necessária instalação de caixa de aterramento.

Nota: Em instalações existentes, caso o cliente for utilizar o dispositivo DR, o esquema TN-C (esquema em que as funções de neutro e proteção são combinadas em um único condutor na totalidade do esquema) deve ser convertido, imediatamente a montante do dispositivo, em esquema TN-C-S (esquema em que as funções de neutro e proteção são combinadas em um único condutor em parte do esquema). O condutor PEN deve ser desmembrado em dois condutores distintos, um para função de neutro e o outro para função PE (proteção), sendo esta separação construída pelo lado fonte do DR, passando o condutor neutro pelo DR e o condutor PE (condutor de aterramento) externamente ao dispositivo. O condutor neutro e o PE após o dispositivo DR não deverá ser interligado em nenhuma hipótese.

b) Dimensionamento

O dimensionamento será realizado de acordo com a Tabela 001 e Tabela 002 e em função da categoria de atendimento que a instalação da unidade consumidora se enquadrar.

c) Montagem

O aterramento deve ser feito sob a caixa de medição e distanciado desta a 0,50 m;

O condutor de aterramento deve ser de cobre nu, tão curto e retilíneo quanto possível, sem emenda e não ter dispositivo que possa causar sua interrupção;

O condutor de aterramento deve ser protegido mecanicamente até a sua cavidade por meio de eletroduto de PVC, sendo que nas instalações ao tempo deverão ser usados PVC rígido;

O ponto de ligação do condutor de aterramento à haste deve ser acessível por ocasião da vistoria do padrão de entrada (conforme desenho 016).

Somente após liberada a montagem da entrada consumidora, a haste pode ser coberta, visando reconstituir o piso.

A haste de aterramento da caixa de medição não deve ser utilizada como escoamento principal de outros sistemas de proteção.

d) Tipo de haste de aterramento

Deve ser de aço cobreado ou cantoneira com comprimento de 2,40 metros.

Para os padrões de entrada montados com um PCI (poste com caixa de medição incorporada) com aterramento integrado atentar que a haste utilizada na fabricação do poste é de 1,20 metros.

6.4.12. Poste particular

- Somente serão aceitos postes, cujos protótipos tenham sido aprovados e cadastrados pela Concessionária. A relação destes fabricantes e os respectivos materiais cadastrados encontram-se à disposição para consulta no site da Concessionária.
- O poste deve ser de concreto armado seção duplo "T" ou de aço zincado seção quadrada;
- Poderá também ser utilizado poste de concreto armado com caixa de medição incorporada (PCI);
- O comprimento total do poste deverá estar de acordo com o padrão da concessionária de 7,5 m e seu engastamento deverá ser de 1,35 m (ou seja, 0,6 metros mais 10% do comprimento);
- O poste deve ser dimensionado de acordo com a categoria de atendimento.
- Antes da instalação do ramal de ligação pela Concessionária, o traço demarcatório do poste deve estar totalmente visível até o solo para verificação e inspeção. Somente após a vistoria ou ligação, o poste pode ser recoberto visando reconstituir o muro ou a mureta;
- Para a coluna de concreto armado construída no local, o ponto de fixação do ramal de ligação deve possuir estrutura de fixação que suporte esforços mecânicos provocados pelo mesmo e também deve possuir um dispositivo tipo olhal para fixação da escada que suporte um esforço mínimo de 50 daN. Deverá ser apresentado o documento de responsabilidade técnica do conselho correspondente



PADRÃO TÉCNICO

TÍTULO
**FORNECIMENTO DE ENERGIA ELÉTRICA EM TENSÃO
SECUNDÁRIA DE DISTRIBUIÇÃO – UNIDADE
CONSUMIDORA INDIVIDUAL
EDP SÃO PAULO**

CÓDIGO	VERSÃO
PT.DT.PDN.03.14.020	04
VIGÊNCIA	
INÍCIO	FIM
10/02/2020	CONDICIONADO

referente a execução da coluna e estar claramente descrita a capacidade nominal da estrutura e do dispositivo tipo olhal.

- Não serão aceitos tubos de PVC ou similar com enchimento de concreto;
- Para poste particular instalado em plano diferente ao da rede de distribuição, pode ser utilizado poste de concreto com outro comprimento desde que adequado às alturas mínimas especificadas, devendo ser instalado somente após análise e aprovação pelas áreas técnicas competentes da Concessionária.

6.4.13. Isolador roldana

Deverá ser instalado no poste/fachada um (1) conjunto de isolador roldana, exceto para as categorias de atendimento D9, D10 e T10 que devem ser instalados dois (2) conjuntos de isoladores.

Nos postes com caixa de medição incorporada poderão ser utilizados parafuso tipo olhal, em conformidade com o processo de homologação e cadastramento dos fornecedores da EDP São Paulo.

6.4.14. Suporte para isolador roldana (Armação secundária)

Para sustentação do ramal de ligação deve ser utilizado suporte para isolador roldana, fixado em poste ou parede da edificação, das seguintes formas:

- Em poste de concreto, através de parafuso passante;
- Em poste de aço, através de parafuso ou braçadeira;
- Em parede de alvenaria ou coluna de concreto armado, através de chumbador.

6.5. Procedimento para dimensionamento do padrão de entrada

O padrão de entrada da unidade consumidora deve ser dimensionado com base na corrente de demanda da instalação.

Para as ligações provisórias deverá ser considerado o fator de demanda igual a unidade, ou seja, demanda igual a 100% da carga.

Nos casos de pequenas indústrias atendidas em baixa tensão, o futuro cliente deverá informar a sua demanda de utilização, caso o mesmo não possua a referida demanda, deverá ser utilizado o cálculo presente.

6.5.1. Cálculo da carga instalada [kW]

O cálculo da carga instalada é fundamental e, depois de aplicados os devidos fatores, determinam-se a demanda, a corrente e conseqüentemente o tipo de atendimento da unidade consumidora.

6.5.1.a. Tomadas e iluminação (instalação residencial)

Considerar no mínimo o número de tomadas indicadas na Tabela 004, em função da área construída. Caso a área construída seja maior que 250 m² o futuro cliente deve declarar o número de tomadas previstas e considerar 100 W por tomada. Considerar também a carga mínima de tomadas para a cozinha, conforme indicado na Tabela 004.

Considerar, no mínimo, um ponto de luz por cômodo e corredor com potência igual a 100 W por ponto de luz.

6.5.1.b. Tomadas e iluminação – Outros tipos de instalação (motéis, hotéis, hospitais, clubes, escolas, casas comerciais, bancos, indústrias, igrejas e outros).

Carga instalada de acordo com a declaração realizada pelo cliente, levando-se em consideração as cargas mínimas da Tabela 006.

6.5.1.c. Aparelhos eletrodomésticos

Considerar os valores mínimos para as potências dos aparelhos eletrodomésticos, conforme Tabela 003.

6.5.1.d. Motores

De acordo com dados especificados na placa do fabricante e carga instalada conforme a Tabela 016 e Tabela 017.

Os motores devem possuir dispositivos de proteção conforme estabelecidos na NBR 5410.



PADRÃO TÉCNICO

TÍTULO
FORNECIMENTO DE ENERGIA ELÉTRICA EM TENSÃO SECUNDÁRIA DE DISTRIBUIÇÃO – UNIDADE CONSUMIDORA INDIVIDUAL
EDP SÃO PAULO

CÓDIGO
PT.DT.PDN.03.14.020

VERSÃO
04

VIGÊNCIA

INÍCIO
10/02/2020

FIM
CONDICIONADO

Para partida de motor trifásico de capacidade superior a 5 CV, deve ser utilizado dispositivo que limite a corrente de partida a 225% de seu valor nominal de plena carga;

Os dispositivos de partida de motores sob a tensão reduzida devem ser dotados de equipamentos adequados que os desliguem quando faltar energia, bem como falta de fase.

6.5.1.e. Equipamentos especiais

Consideram-se equipamentos especiais os aparelhos de raio-X, máquinas de solda a transformador, fornos elétricos a arco, fornos elétricos de indução, retificadores e equipamentos de eletrólise e outros equipamentos com carga instalada (conforme placa do fabricante).

6.5.2. Cálculo da demanda e fatores de demanda

O presente cálculo de demanda se aplica às instalações residenciais e comerciais.

A demanda é obtida através da expressão:

$$D = a + b + c + d + e + f + g + h + i$$

Sendo cada um dos termos descritos a seguir:

Letra	Demandas
D	Demanda total da unidade consumidora em kVA
a	Iluminação e tomadas
b	Chuveiros, torneiras, aquecedores de água de passagem e ferros elétricos
c	Aquecedor central ou de acumulação (boiler) ou sauna
d	Secadora de roupa, forno elétrico, máquina de lavar louça/roupa e forno de micro-ondas
e	Fogões elétricos
f	Condicionadores de ar
g	Motores elétricos e máquinas de solda a motor
h	Equipamentos especiais
i	Hidromassagem

6.5.2.a. Demanda referente a iluminação e tomadas

	Instalação Residencial	Outros tipos de instalação (motéis, hotéis, hospitais, clubes, escolas, casas comerciais, bancos, indústrias, igrejas e outros.)
Carga instalada mínima	Declaração ou Tabela 004	De acordo com o declarado pelo cliente (devem ser separadas as cargas de tomadas e iluminação)
Fator de demanda	Tabela 005	Tabela 006
Fator de potência para iluminação	<ul style="list-style-type: none"> Projetos com iluminação incandescente ou com lâmpadas que não utilizam reator, o fator deve ser igual a 1. Projetos com iluminação a lâmpada fluorescente (PL), neon, vapor de sódio ou mercúrio, o fator de potência deve ser conforme declarado pelo cliente/fabricante ou, quando não declarado, o fator de potência médio, deve ser igual a 0,55. 	
Fator de potência para tomadas	Igual a 1	



PADRÃO TÉCNICO

TÍTULO
**FORNECIMENTO DE ENERGIA ELÉTRICA EM TENSÃO
SECUNDÁRIA DE DISTRIBUIÇÃO – UNIDADE
CONSUMIDORA INDIVIDUAL
EDP SÃO PAULO**

CÓDIGO	VERSÃO
PT.DT.PDN.03.14.020	04
VIGÊNCIA	
INÍCIO	FIM
10/02/2020	CONDICIONADO

6.5.2.b. Demanda referente a chuveiros, torneiras elétricas, aquecedores de água de passagem e ferros elétricos

Carga instalada mínima	Tabela 003
Fator de demanda	Tabela 007
Fator de potência	1

Nota: No caso de edificações contendo vestiários, deve ser considerado fator de demanda de 100% para cargas de chuveiros, torneiras e aquecedores.

6.5.2.c. Demanda referente a aquecedor central ou de acumulação (boiler) e sauna

Carga instalada mínima	Tabela 003
Fator de demanda	Tabela 008
Fator de potência	1

6.5.2.d. Demanda referente a secadora de roupa, forno elétrico, máquina de lavar louça/roupa e forno de micro-ondas.

Carga instalada mínima	Tabela 003
Fator de demanda	Tabela 009
Fator de potência	<ul style="list-style-type: none">• Forno elétrico, fator deve ser igual a 1;• Secadora de roupas / máquina de lavar louça / máquina de lavar roupa / Forno de micro-ondas, o fator de potência deve ser conforme declarado pelo cliente/fabricante, quando não declarado o fator de potência médio deve ser igual a 0,8.

6.5.2.e. Demanda referente a fogões elétricos

Carga instalada mínima	Tabela 003
Fator de demanda	Tabela 010
Fator de potência	1

6.5.2.f. Demanda referente a aparelhos de ar condicionado

Carga instalada mínima	Tabela 011
Fator de demanda	Tabela 012
Fator de potência	<ul style="list-style-type: none">• Para uso residencial igual a 1.• Para uso comercial, conforme a Tabela-12

6.5.2.g. Demanda referente a motores elétricos e máquinas de solda a motor

Carga instalada mínima	Potência conforme dados de placa do fabricante (CV ou HP) e conversão das unidades para [kW] e [kVA], conforme Tabela 016 e Tabela 017
------------------------	--



PADRÃO TÉCNICO

TÍTULO
**FORNECIMENTO DE ENERGIA ELÉTRICA EM TENSÃO
 SECUNDÁRIA DE DISTRIBUIÇÃO – UNIDADE
 CONSUMIDORA INDIVIDUAL
 EDP SÃO PAULO**

CÓDIGO
PT.DT.PDN.03.14.020

VERSÃO
04

VIGÊNCIA
 INÍCIO FIM
10/02/2020 **CONDICIONADO**

Fator de demanda	Tabela 013
Fator de potência	Tabela 016 e Tabela 017

6.5.2.h. Demanda referente a equipamentos especiais

Carga instalada mínima	Tabela 003
Fator de demanda	Conforme Tabela 014, a ser aplicado a cada tipo de aparelho
Fator de potência	Caso não especificado pelo fabricante, utilizar fator 0,5.

6.5.2.i. Demanda referente a hidromassagem

Carga instalada	Potência conforme dados de placa do fabricante (resistência + motor da bomba)
Fator de demanda	Tabela 015
Fator de potência	<ul style="list-style-type: none"> Resistência, fator deve ser igual a 1; Motor, aplicar o fator correspondente à Tabela 016 ou Tabela 017.

Obs.: Caso não esteja discriminado o valor do Fator de Potência individual, utilizar o valor do Fator de Potência do conjunto, conforme declarado pelo fabricante.

6.5.3. Cálculo da queda de tensão

- Cálculo da queda de tensão a partir de uma seção do condutor:

- Sistema monofásico:

$$\Delta V = 2 \times I \times \ell (R_{cat} \times \cos \varphi + X_L \times \sin \varphi)$$

- Sistema Trifásico:

$$\Delta V = \sqrt{3} \times I \times \ell (R_{cat} \times \cos \varphi + X_L \times \sin \varphi)$$

Onde:

ΔV = queda de tensão (V);

I = corrente calculada (A);

R_{cc} = resistência em corrente contínua a 20°C (Ω/km);

R_{cat} = resistência em corrente alternada à temperatura de operação t°C (Ω/km);

Φ = ângulo de fase;

FP ou $\cos \varphi$ = fator de potência da carga (0,92);

X_L = reatância indutiva da linha (Ω/km);

ℓ = comprimento do circuito, do ponto de entrega até a medição (km).

- Cálculo da queda de tensão a partir de uma seção do condutor conhecida e queda de tensão percentual fornecida pelo fabricante de condutores:

$$\Delta V(\%) = \frac{\Delta V_{pu} \times \ell \times I \times 100}{V}$$



PADRÃO TÉCNICO

TÍTULO
**FORNECIMENTO DE ENERGIA ELÉTRICA EM TENSÃO
SECUNDÁRIA DE DISTRIBUIÇÃO – UNIDADE
CONSUMIDORA INDIVIDUAL
EDP SÃO PAULO**

CÓDIGO	VERSÃO
PT.DT.PDN.03.14.020	04
VIGÊNCIA	
INÍCIO	FIM
10/02/2020	CONDICIONADO

Onde:

$\Delta V(\%)$ = queda de tensão percentual (%);

ΔV_{pu} = queda de tensão unitária fornecida pelo fabricante $[\frac{V}{A \times km}]$;

I= corrente calculada (A);

ℓ = comprimento do circuito, do ponto de entrega até a medição (km);

V= tensão nominal (V).

7. REGISTROS DA QUALIDADE

Não aplicável.

8. ANEXOS

A. TABELAS

001. Definição da categoria de atendimento "U" e "D"
002. Definição da categoria de atendimento "T"
003. Potência dos Equipamentos
004. Número mínimo de tomadas em função da área construída (residencial)
005. Fatores de demanda - Tomadas e iluminação (residencial)
006. Carga mínima e Fatores de demanda – Tomadas e Iluminação (instalações especiais)
007. Fatores de demanda - Chuveiros, torneiras, aquecedores de água de passagem e ferros elétricos
008. Fatores de demanda - Aquecedor tipo central ou de acumulação (boiler) ou sauna
009. Fatores de demanda - Secadora de roupa, forno elétrico, máquina de lavar louça/roupa e forno de micro-ondas
010. Fatores de demanda - Fogões elétricos
011. Potência e demanda médias - Condicionadores de ar
012. Fatores de demanda - Condicionadores de ar (uso comercial)
013. Fatores de demanda - Motores
014. Fatores de demanda - Equipamentos especiais
015. Fatores de demanda - Hidromassagem
016. Motores monofásicos - Potência nominal, potência absorvida da rede [kW]&[kVA], correntes nominais e de partida [A]
017. Motores trifásicos - Potência nominal, potência absorvida da rede [kW]&[kVA], correntes nominais e de partida [A]
018. Espessuras de parede e diâmetros externos de eletrodutos de PVC rosqueáveis

B. EXEMPLOS

001. Residência
002. Propriedade rural (Residencial)
003. Indústria
004. Escola



PADRÃO TÉCNICO

TÍTULO
**FORNECIMENTO DE ENERGIA ELÉTRICA EM TENSÃO
SECUNDÁRIA DE DISTRIBUIÇÃO – UNIDADE
CONSUMIDORA INDIVIDUAL
EDP SÃO PAULO**

CÓDIGO	VERSÃO
PT.DT.PDN.03.14.020	04
VIGÊNCIA	
INÍCIO	FIM
10/02/2020	CONDICIONADO

C. DESENHOS

001. Componentes e alturas mínimas do ramal de ligação e do ramal de entrada
002. Afastamentos mínimos para fixação do ramal de ligação
003. Localização do centro de medição
004. Medição direta voltada para calçada
005. Medição direta em muro lateral
006. Medição direta – Poste de concreto com caixa incorporada (PCI-3)
007. Medição direta – Poste de concreto com caixa incorporada (PCI-1)
008. Medição direta em parede interna ao imóvel
009. Medição direta – instalação ao tempo
010. Medição indireta em muro lateral – Caixa metálica
011. Medição indireta em muro lateral – Caixa modular
012. Medição indireta em muro voltado para calçada
013. Medição indireta com leitura voltada para calçada
014. Suporte para ramal de entrada em edificação com fachada ornamental
015. Afastador para poste de aço
016. Aterramento
017. Sugestões para caixa de inspeção para aterramento
018. Esquema para ligação de bomba de incêndio em entrada individual
019. Sugestão para instalação de DPS e DR
020. Sugestão para instalação de caixa modular com medição direta voltada para a calçada
021. Sugestão para instalação de caixa modular na fachada da edificação – Medição direta
022. Sugestão 1 para instalação de caixa modular em muro lateral – Medição direta
023. Sugestão 2 para instalação de caixa modular em muro lateral – Medição direta
024. Separação física entre propriedades
025. Ligação provisória para reforma



PADRÃO TÉCNICO

TÍTULO

FORNECIMENTO DE ENERGIA ELÉTRICA EM TENSÃO
SECUNDÁRIA DE DISTRIBUIÇÃO – UNIDADE
CONSUMIDORA INDIVIDUAL
EDP SÃO PAULO

CÓDIGO

PT.DT.PDN.03.14.020

VERSÃO

04

VIGÊNCIA

INÍCIO

10/02/2020

FIM

CONDICIONADO

ANEXO A - TABELAS



PADRÃO TÉCNICO

TÍTULO
**FORNECIMENTO DE ENERGIA ELÉTRICA EM TENSÃO
 SECUNDÁRIA DE DISTRIBUIÇÃO – UNIDADE
 CONSUMIDORA INDIVIDUAL**
 EDP SÃO PAULO

CÓDIGO PT.DT.PDN.03.14.020		VERSÃO 04
VIGÊNCIA		
INÍCIO 10/02/2020	FIM CONDICIONADO	

**Tabela 001. Definição da categoria de atendimento
 “U” (monofásica – 1 Fase+1 Neutro) e “D” (bifásica – 2 Fases+1 Neutro)**

Categ.	Proteção da Entrada Principal		Med.	Condutores de entrada (Fase e Neutro)		Caixa	Eletroduto de entrada	Poste	Poste com caixa incorporada	Aterramento		Maior motor
	Disjuntor	Fusível NH / Chave		PVC	EPR/XLPE					Conductor PVC	Conductor EPR/XLPE	
U2	70 A	-	Direta	Responsabilidade da Distribuidora	35 mm ²	II, III, IV, V, E ou Modular	PVC (32 mm)	Concreto ou Aço Galvanizado 90 daN	PCI-1 e PCI-3	16 mm ²	16 mm ²	-
D2	63 A	-										
D4	100 A	-	Indireta	Responsabilidade da Distribuidora	70 mm ²	II, III, IV, V, E ou Modular	PVC (40 mm)	Concreto ou Aço Galvanizado 200 daN	-	35 mm ²	25 mm ²	1cv
D6	150 A	-										
D7	200 A	160 A Com chave de 250 A	Indireta	Responsabilidade da Distribuidora	95 mm ²	(H ou M) e T ou Modular	PVC (75 mm)	Concreto 300 daN	-	50 mm ²	35 mm ²	-
D9	300 A	250 A Com chave de 400 A										
D10	350 A	315 A Com chave de 400 A	Indireta	Responsabilidade da Distribuidora	185 mm ²	M e T ou Modular	PVC (85 mm)	Concreto 300 daN	-	95 mm ²	70 mm ²	-

Este documento constitui uma cópia não controlada gerada em 10/02/2020

Este documento constitui uma cópia não controlada gerada em 10/02/2020



PADRÃO TÉCNICO

TÍTULO
**FORNECIMENTO DE ENERGIA ELÉTRICA EM TENSÃO
 SECUNDÁRIA DE DISTRIBUIÇÃO – UNIDADE
 CONSUMIDORA INDIVIDUAL**
 EDP SÃO PAULO

CÓDIGO PT.DT.PDN.03.14.020		VERSÃO 04
VIGÊNCIA		
INÍCIO 10/02/2020	FIM CONDICIONADO	

**Tabela 002. Definição da categoria de atendimento
 "T" (trifásica – 3 Fases + Neutro)**

Categ.	Proteção da Entrada Principal		Med.	Condutores de entrada (Fase e Neutro)		Caixa	Eletroduto de entrada	Poste	Poste com caixa incorporada	Aterramento		Maior motor (CV)	
	Disjuntor	Fusível NH / Chave		PVC	EPR/XLPE					Conductor PVC	Conductor EPR/XLPE	Eletroduto	FN
T2	63 A	-	Direta	Responsabilidade da Distribuidora	35 mm ²	II, III, IV, V, E ou Modular	PVC (32 mm)	Concreto ou Aço Galvanizado 90 daN	PCI-1 ou PCI-3	16 mm ²	16 mm ²	1	8
T4	100 A	-		25 mm ²		III, V ou Modular	PVC (40 mm)	Concreto ou Aço Galvanizado 200 daN		35 mm ²	25 mm ²		3
T6	150 A	-	Indireta	70 mm ²	70 mm ²	III ou (380 e Modular)	PVC (60 mm)	Concreto 300 daN	-	50 mm ²	25 mm ²	-	25
T7	200 A	160 A Com chave de 250 A		95 mm ²	70 mm ²	(H ou M) e T ou Modular	PVC (75 mm)			50 mm ²	35 mm ²		30
T9	300 A	250 A Com chave de 400 A	-	185 mm ²	120 mm ²	M e T ou Modular	PVC (85 mm)	-	-	95 mm ²	70 mm ²	-	60
T10	350 A	315 A Com chave de 400 A		240 mm ²	185 mm ²					95 mm ²	95 mm ²		120 mm ²

Este documento constitui uma cópia não controlada gerada em 10/02/2020

Este documento constitui uma cópia não controlada gerada em 10/02/2020



PADRÃO TÉCNICO

TÍTULO

**FORNECIMENTO DE ENERGIA ELÉTRICA EM TENSÃO
SECUNDÁRIA DE DISTRIBUIÇÃO – UNIDADE
CONSUMIDORA INDIVIDUAL
EDP SÃO PAULO**

CÓDIGO	VERSÃO
PT.DT.PDN.03.14.020	04
VIGÊNCIA	
INÍCIO	FIM
10/02/2020	CONDICIONADO

Tabela 003. Potência Mínima dos Equipamentos

Aparelhos	Potência
Torneira elétrica	3.000 W
Chuveiro elétrico	5.400 W
Máquina de lavar louças	2.000 W
Máquina de secar roupa	2.500 W
Forno de micro-ondas	1.500 W
Forno elétrico	1.500 W
Ferro elétrico	1.000 W
Aquecedor elétrico de acumulação (Boiler)	Potência indicada pelo fabricante
Fogão elétrico	Potência indicada pelo fabricante
Condicionador de ar	Potência indicada pelo fabricante ou Tabela-08
Hidromassagem (resistência de aquecimento mais motor da bomba)	Potência indicada pelo fabricante
Aquecedor de água de passagem	Potência indicada pelo fabricante
Aquecedor elétrico central	Potência indicada pelo fabricante
Sauna	Potência indicada pelo fabricante
Máquina de lavar roupa com aquecimento	Potência indicada pelo fabricante
Outros aparelhos com potência igual ou superior a 1.000 W	Potência indicada pelo fabricante

Tabela 004. Número mínimo de tomadas em função da área construída (residencial)

Área total (m ²)	Quant. de tomadas (100 W)	Subtotal (I) (W)	Quant. de tomadas (Cozinha) (600 W)	Subtotal (II) (W)	Total (I)+(II) (W)
$S \leq 8$	1	100	1	600	700
$8 < S \leq 15$	3	300	1	600	900
$15 < S \leq 20$	4	400	2	1.200	1.600
$20 < S \leq 30$	5	500	2	1.200	1.700
$30 < S \leq 50$	6	600	3	1.800	2.400
$50 < S \leq 70$	7	700	3	1.800	2.500
$70 < S \leq 90$	8	800	3	1.800	2.600
$90 < S \leq 110$	9	900	3	1.800	2.700
$110 < S \leq 140$	10	1.000	3	1.800	2.800
$140 < S \leq 170$	11	1.100	3	1.800	2.900
$170 < S \leq 200$	12	1.200	3	1.800	3.000
$200 < S \leq 220$	13	1.300	3	1.800	3.100
$220 < S \leq 250$	14	1.400	3	1.800	3.200

Este documento constitui uma cópia não controlada gerada em 10/02/2020

Este documento constitui uma cópia não controlada gerada em 10/02/2020



PADRÃO TÉCNICO

TÍTULO
**FORNECIMENTO DE ENERGIA ELÉTRICA EM TENSÃO
 SECUNDÁRIA DE DISTRIBUIÇÃO – UNIDADE
 CONSUMIDORA INDIVIDUAL
 EDP SÃO PAULO**

CÓDIGO	VERSÃO
PT.DT.PDN.03.14.020	04
VIGÊNCIA	
INÍCIO	FIM
10/02/2020	CONDICIONADO

Notas:

- Para área acima de 250 m² o futuro cliente deve declarar o número de tomadas conforme o projeto elétrico da sua residência.
- No caso de o cliente declarar um número maior de tomadas em função da área construída, este prevalecerá.

Tabela 005. Fatores de demanda - Tomadas e iluminação (residencial)

Carga instalada (kW)	Fator de demanda
$C \leq 1$	0,86
$1 < C \leq 2$	0,75
$2 < C \leq 3$	0,66
$3 < C \leq 4$	0,59
$4 < C \leq 5$	0,52
$5 < C \leq 6$	0,45
$6 < C \leq 7$	0,40
$7 < C \leq 8$	0,35
$8 < C \leq 9$	0,31
$9 < C \leq 10$	0,27
$C > 10$	0,24

Tabela 006. Carga mínima e fatores de demanda – tomadas e iluminação (Instalações Especiais)

Descrição	Carga mín. (W/m ²)	Fator de demanda
Auditório, salões para exposições e semelhantes	10	1,00
Bancos, lojas e semelhantes	30	1,00
Barbearias, salões de beleza e semelhantes	30	1,00
Clubes e semelhantes	20	1,00
Escolas e semelhantes	30	1,00 para os primeiros 12 kW. 0,50 para o que exceder a 12 kW.
Escritório (edifícios)	30	1,00 para os primeiros 20 kW. 0,70 para o que exceder a 20 kW.
Garagens comerciais e semelhantes	05	1,00
Hospitais e semelhantes	20	0,40 para os primeiros 50 kW. 0,20 para o que exceder a 50 kW.
Hotéis e semelhantes	20	0,50 para os primeiros 20 kW. 0,40 para o que exceder a 20 kW.
Igrejas e semelhantes	10	1,00
Indústrias	Conforme declarado pelo futuro cliente	1,00
Restaurantes e semelhantes	20	1,00

Este documento constitui uma cópia não controlada gerada em 10/02/2020

Este documento constitui uma cópia não controlada gerada em 10/02/2020



PADRÃO TÉCNICO

TÍTULO
**FORNECIMENTO DE ENERGIA ELÉTRICA EM TENSÃO
SECUNDÁRIA DE DISTRIBUIÇÃO – UNIDADE
CONSUMIDORA INDIVIDUAL
EDP SÃO PAULO**

CÓDIGO
PT.DT.PDN.03.14.020

VERSÃO
04

VIGÊNCIA
INÍCIO FIM
10/02/2020 **CONDICIONADO**

Notas:

- A carga mínima indicada na Tabela 06 refere-se a carga recomendada para instalações de iluminação e tomadas, utilizando lâmpadas incandescentes. No caso de outros tipos de lâmpadas, consultar os catálogos de fabricantes;
- No caso de lojas, deve-se considerar a carga adicional de 700 W/m de vitrine, medida horizontalmente ao longo de sua base;
- Os fatores de demanda indicados aplicam-se para qualquer tipo de lâmpada de iluminação interna;
- Quando a instalação do cliente possuir cozinha, deve ser considerado exclusivamente para ela fator de demanda igual a 100%, para as demais dependências da instalação, considerar os valores indicados na tabela.

Tabela 007. Fatores de demanda - Chuveiros, torneiras, aquecedores de água de passagem e ferros elétricos

Nº de aparelhos	Fator de demanda	Nº de aparelhos	Fator de demanda
1	1,00	10	0,40
2	0,90	11	0,36
3	0,84	12	0,32
4	0,76	13	0,30
5	0,68	14 a 15	0,29
6	0,61	16 a 20	0,28
7	0,55	21 a 25	0,27
8	0,49	Acima de 25	0,26
9	0,44	-	-

Notas:

- O Nº de aparelhos indicado na tabela refere-se a soma da quantidade de todos os aparelhos.
- Exemplo: 4 chuveiros + 2 torneiras + 1 ferro elétrico = 7 aparelhos, portanto, FD = 0,55.

Tabela 008. Fatores de demanda - Aquecedor tipo central ou de acumulação (boiler) ou sauna

Nº de aparelhos	Fator de demanda
1	1,00
2	0,76
3	0,62
Acima de 3	0,62



PADRÃO TÉCNICO

TÍTULO
FORNECIMENTO DE ENERGIA ELÉTRICA EM TENSÃO
SECUNDÁRIA DE DISTRIBUIÇÃO – UNIDADE
CONSUMIDORA INDIVIDUAL
EDP SÃO PAULO

CÓDIGO	VERSÃO
PT.DT.PDN.03.14.020	04
VIGÊNCIA	
INÍCIO	FIM
10/02/2020	CONDICIONADO

Tabela 009. Fatores de demanda - Secadora de roupa, forno elétrico, máquina de lavar louça/roupa e forno de micro-ondas

Nº de aparelhos	Fator de demanda
1	1,00
2 a 4	0,70
5 a 6	0,60
7 a 8	0,50
Acima de 8	0,50

Notas:

- O nº de aparelhos indicado na tabela refere-se à soma da quantidade de todos os aparelhos.
- Exemplo: 1 secadora de roupa + 1 máquina lavar louça = 2 aparelhos, portanto, FD = 0,70.

Tabela 010. Fatores de demanda - Fogões elétricos

Nº de aparelhos	Fator de demanda	Nº de aparelhos	Fator de demanda
1	1,00	7	0,33
2	0,60	8	0,32
3	0,48	9	0,31
4	0,40	10 a 11	0,30
5	0,37	12 a 15	0,28
6	0,35	Acima de 15	0,26

Tabela 011. Potência e demanda médias - Condicionadores de ar

(BTU/h)	(kcal/h)	Tipo de Ligação	Corrente (A)	Potência (W)	Potência (VA)
7500	1875	FN	10	1150	1270
7500	1875	FF	5	990	1100
8500	2125	FN	14	1600	1780
8500	2125	FF	7	1390	1540
10000	2500	FN	15	1720	1900
10000	2500	FF	7,5	1490	1650
12000	3000	FN	17	1940	2160
12000	3000	FF	8,5	1690	1870
14000	3500	FF	9,5	1880	2090
18000	4500	FF	13	2570	2860
21000	5250	FF	14	2770	3080
30000	7500	FF	18	3560	3960
48000	12000	FF	25	4970	5520
60000	15000	FF	29	5740	6380



PADRÃO TÉCNICO

TÍTULO
FORNECIMENTO DE ENERGIA ELÉTRICA EM TENSÃO
SECUNDÁRIA DE DISTRIBUIÇÃO – UNIDADE
CONSUMIDORA INDIVIDUAL
EDP SÃO PAULO

CÓDIGO	VERSÃO
PT.DT.PDN.03.14.020	04
VIGÊNCIA	
INÍCIO	FIM
10/02/2020	CONDICIONADO

Tabela 012. Fatores de demanda - Condicionadores de ar (uso comercial)

Nº de aparelhos	Fator de demanda
1 a 10	1,00
11 a 20	0,90
21 a 30	0,82
31 a 40	0,80
41 a 50	0,77
Acima de 50	0,75

Nota:

- Quando tratar-se de unidade central de ar condicionado, deve-se considerar o fator de demanda igual a 1,00.

Tabela 013. Fatores de demanda - Motores

Motor	Fator de demanda
Maior motor	1,00
Restantes	0,50

Notas:

- Se os maiores motores tiverem potências iguais, deve-se considerar apenas um como o maior;
- Existindo motores que, obrigatoriamente partam ao mesmo tempo (mesmo sendo os maiores), deve-se somar suas potências e considerá-los como um só motor.

Tabela 014. Fatores de demanda - Equipamentos especiais

Equipamento	Fator de demanda
Maior equipamento	1,00
Restantes	0,60

Nota:

- Se os maiores equipamentos tiverem potências iguais, deve-se considerar apenas um como o maior.

Tabela 015. Fatores de demanda de hidromassagem

Nº de aparelhos	Fator de demanda
1	1,00
2	0,56
3	0,47
4 ou mais	0,39



PADRÃO TÉCNICO

TÍTULO
FORNECIMENTO DE ENERGIA ELÉTRICA EM TENSÃO
SECUNDÁRIA DE DISTRIBUIÇÃO – UNIDADE
CONSUMIDORA INDIVIDUAL
EDP SÃO PAULO

CÓDIGO
PT.DT.PDN.03.14.020

VERSÃO
04

VIGÊNCIA
INÍCIO 10/02/2020
FIM
CONDICIONADO

Tabela 016. Motores monofásicos - Potência nominal, potência absorvida da rede [kW]&[kVA], correntes nominais e de partida [A]

Potência nominal (CV ou HP)	Potência absorvida da rede		Corrente nominal [A]		Corrente de partida [A]		cos ϕ médio
	[kW]	[kVA]	110 V	220 V	110 V	220 V	
1/4	0,42	0,66	5,9	3,0	27	14	0,63
1/3	0,51	0,77	7,1	3,5	31	16	0,66
1/2	0,79	1,18	11,6	5,4	47	24	0,67
3/4	0,90	1,34	12,2	6,1	63	33	0,67
1	1,14	1,56	14,2	7,1	68	35	0,73
1 1/2	1,67	2,35	-	10,7	-	48	0,71
2	2,17	2,97	-	13,5	-	68	0,73
3	3,22	4,07	-	18,5	-	110	0,79
5	5,11	6,16	-	28,0	-	145	0,83

Nota:

- As correntes de partida citadas na tabela acima podem ser utilizadas quando não dispuser das mesmas nas placas dos motores.



PADRÃO TÉCNICO

TÍTULO
**FORNECIMENTO DE ENERGIA ELÉTRICA EM TENSÃO
 SECUNDÁRIA DE DISTRIBUIÇÃO – UNIDADE
 CONSUMIDORA INDIVIDUAL
 EDP SÃO PAULO**

CÓDIGO	VERSÃO
PT.DT.PDN.03.14.020	04
VIGÊNCIA	
INÍCIO	FIM
10/02/2020	CONDICIONADO

Tabela 017. Motores trifásicos - Potência nominal, potência absorvida da rede [kW]&[kVA], correntes nominais e de partida [A]

Potência nominal (CV ou HP)	Potência absorvida da rede		Corrente nominal [A]	Corrente de partida [A]	Cosφ médio
	[kW]	[kVA]			
1/3	0,39	0,65	1,7	7,1	0,61
½	0,58	0,87	2,3	9,9	0,66
¾	0,83	1,26	3,3	16,3	0,66
1	1,05	1,52	4,0	20,7	0,69
1 ½	1,54	2,17	5,7	33,1	0,71
2	1,95	2,70	7,1	44,3	0,72
3	2,95	4,04	10,6	65,9	0,73
4	3,72	5,03	13,2	74,4	0,74
5	4,51	6,02	15,8	98,9	0,75
7 ½	6,57	8,65	22,7	157,1	0,76
10	8,89	11,54	30,3	201,1	0,77
12 ½	10,85	14,09	37,0	270,5	0,77
15	12,82	16,65	43,7	340,6	0,77
20	17,01	22,10	58,0	422,1	0,77
25	20,92	25,83	67,8	477,6	0,81
30	25,03	30,52	80,1	566,0	0,82
40	33,38	39,74	104,3	717,3	0,84
50	40,93	48,73	127,9	915,5	0,84
60	49,42	58,15	152,6	1095,7	0,85

Notas:

- Os valores da Tabela 17 foram obtidos pela média de dados fornecidos por fabricantes;
- As correntes de partida citadas na tabela acima podem ser utilizadas quando não se dispuser das mesmas nas placas dos motores.

Este documento constitui uma cópia não controlada gerada em 10/02/2020

Este documento constitui uma cópia não controlada gerada em 10/02/2020



PADRÃO TÉCNICO

TÍTULO
**FORNECIMENTO DE ENERGIA ELÉTRICA EM TENSÃO
SECUNDÁRIA DE DISTRIBUIÇÃO – UNIDADE
CONSUMIDORA INDIVIDUAL
EDP SÃO PAULO**

CÓDIGO	VERSÃO
PT.DT.PDN.03.14.020	04
VIGÊNCIA	
INÍCIO	FIM
10/02/2020	CONDICIONADO

Tabela 018. Espessuras de parede e diâmetros externos de eletrodutos de PVC rosqueáveis

PVC rosqueável			
Diâmetro nominal mm (pol.)	Espessura da parede (mm)		Diâmetro externo (mm)
	Classe A	Classe B	
20 (½")	2,5	1,8	21,1 ± 0,3
25 (¾")	2,6	2,3	26,2 ± 0,3
32 (1")	3,2	2,7	33,2 ± 0,3
40 (1 ¼")	3,6	2,9	42,2 ± 0,3
50 (1 ½")	4,0	3,0	47,8 ± 0,4
60 (2")	4,6	3,1	59,4 ± 0,4
75 (2 ½")	5,5	3,8	75,1 ± 0,4
85 (3")	6,2	4,0	88,0 ± 0,4

Este documento constitui uma cópia não controlada gerada em 10/02/2020

Este documento constitui uma cópia não controlada gerada em 10/02/2020



PADRÃO TÉCNICO

TÍTULO

FORNECIMENTO DE ENERGIA ELÉTRICA EM TENSÃO
SECUNDÁRIA DE DISTRIBUIÇÃO – UNIDADE
CONSUMIDORA INDIVIDUAL
EDP SÃO PAULO

CÓDIGO

PT.DT.PDN.03.14.020

VERSÃO

04

VIGÊNCIA

INÍCIO

10/02/2020

FIM

CONDICIONADO

ANEXO B - EXEMPLOS DE DIMENSIONAMENTO DE PADRÃO DE ENTRADA



PADRÃO TÉCNICO

TÍTULO
**FORNECIMENTO DE ENERGIA ELÉTRICA EM TENSÃO
 SECUNDÁRIA DE DISTRIBUIÇÃO – UNIDADE
 CONSUMIDORA INDIVIDUAL
 EDP SÃO PAULO**

CÓDIGO	VERSÃO
PT.DT.PDN.03.14.020	04
VIGÊNCIA	
INÍCIO	FIM
10/02/2020	CONDICIONADO

Exemplo 01 – Residência

Pedido de ligação para uma residência com 115 m² de área construída, com 1 sala de 2 ambientes, copa, cozinha, 3 quartos, 1 banheiro social, 1 banheiro privativo e garagem, e com relação das cargas conforme descrição abaixo:

Qtde	Equipamentos / Aparelhos	Potência [W]	Potência total [W]	FP	Qtde de fases
8	Lâmpada fluorescente compacta	25	200	0,55	1
6	Lâmpada incandescente	100	600	1	1
2	Chuveiro elétrico	5.400	10.800	1	2
1	Torneira elétrica	3.000	3.000	1	2
1	Máquina de secar roupa	2.500	2.500	1	1
1	Ferro elétrico a vapor	1.000	1.000	1	1
1	Forno de micro-ondas	1.500	1.500	0,8	1
10	Tomadas de uso geral	100	1.000	1	1
3	Tomadas de uso específico	600	1.800	1	1
Potência total [W]				22.400	

No município onde a residência se localiza, o sistema de fornecimento é estrela com neutro, na tensão 220/127 [V], portanto a categoria de atendimento para esta residência será "D".

- Cálculo da demanda [VA]
 - a) Demanda referente a iluminação e tomadas:

Qtde	Lâmpadas / Tomadas	Potência [W]	Potência total [W]	FP
8	Lâmpada fluorescente compacta	25	200	0,55
6	Lâmpada incandescente	100	600	1
10	Tomadas de uso geral	100	1.000	1
3	Tomadas de uso específico	600	1.800	1
Potência total [W] = 3.600			FD=0,59	

Ver Tabela 005 (3 kW < C ≤ 4 kW)

FP - Fator de potência

FD - Fator de demanda conforme Tabela 005.

Portanto:

$$a = \left(\frac{200}{0,55} + \frac{600}{1} + \frac{2.800}{1} \right) * 0,59 = 2.221 \text{ [VA]}$$



PADRÃO TÉCNICO

TÍTULO
**FORNECIMENTO DE ENERGIA ELÉTRICA EM TENSÃO
SECUNDÁRIA DE DISTRIBUIÇÃO – UNIDADE
CONSUMIDORA INDIVIDUAL
EDP SÃO PAULO**

CÓDIGO	VERSÃO
PT.DT.PDN.03.14.020	04
VIGÊNCIA	
INÍCIO	FIM
10/02/2020	CONDICIONADO

- b) Demanda referente a chuveiros, torneiras, aquecedores de água de passagem e ferros elétricos:

Qtde	Aparelhos / Equipamentos	Potência [W]	Potência total [W]	FP
2	Chuveiro elétrico	5.400	10.800	1
1	Torneira elétrica	3.000	3.000	1
1	Ferro elétrico	1.000	1.000	1
Potência total [W] = 14.800			FD=0,76	

Ver Tabela 007 / 04 Aparelhos

Portanto:

$$b = \left(\frac{14.800}{1} \right) * 0,76 = 11.248 [VA]$$

- c) Demanda referente a aquecedor central ou de acumulação (boiler) ou sauna:

$$c = 0$$

- d) Demanda referente a secadora de roupa, forno elétrico, máquina de lavar louça/roupa e forno de micro-ondas:

Qtde	Aparelhos / Equipamentos	Potência [W]	Potência total [W]	FP
1	Secadora de roupa	2.500	2.500	1*
1	Forno de micro-ondas	1.500	1.500	0,8
Potência total [W] = 4.000			FD = 0,70	

Ver Tabela 009 / 02 Aparelhos

*FP- Fator de potência conforme dados de placa do fabricante

Portanto:

$$d = \left(\frac{2.500}{1} + \frac{1.500}{0,8} \right) * 0,7 = 3.062,5 [VA]$$

- e) Demanda referente a fogões elétricos:

$$e = 0$$

- f) Demanda referente a condicionador de ar

$$f = 0$$

- g) Demanda referente a motores elétricos e máquinas de solda a motor

$$g = 0$$

- h) Demanda referente a equipamentos especiais

$$h = 0$$

- i) Demanda referente a hidromassagem

$$i = 0$$



PADRÃO TÉCNICO

TÍTULO
**FORNECIMENTO DE ENERGIA ELÉTRICA EM TENSÃO
SECUNDÁRIA DE DISTRIBUIÇÃO – UNIDADE
CONSUMIDORA INDIVIDUAL
EDP SÃO PAULO**

CÓDIGO	VERSÃO
PT.DT.PDN.03.14.020	04
VIGÊNCIA	
INÍCIO	FIM
10/02/2020	CONDICIONADO

Sendo $D_{1\phi}$ a demanda das cargas monofásicas e/ou bifásicas [VA], temos:

$$D_{1\phi} = a + b + c + d + e + f_{1\phi} + g_{1\phi} + h_{1\phi} + i_{1\phi}$$
$$D_{1\phi} = 2.221 + 11.248 + 0 + 3.062,5 + 0 + 0 + 0 + 0 + 0$$
$$D_{1\phi} = 16.531,5 \text{ [VA]}$$

Sendo $D_{3\phi}$ a demanda das cargas trifásicas [VA], temos:

$$D_{3\phi} = f_{3\phi} + g_{3\phi} + h_{3\phi} + i_{3\phi}$$
$$D_{3\phi} = 0 + 0 + 0 + 0$$
$$D_{3\phi} = 0$$

Portanto, a demanda total [VA] é calculada da seguinte forma:

$$D_T = D_{1\phi} + D_{3\phi}$$
$$D_T = 16.531,5 + 0$$
$$D_T = 16.531,5 \text{ [VA]}$$

- Cálculo da corrente de demanda [a]:

Para o sistema estrela com neutro e tensão de 220/127 [V] (FFN):

$$I_D = \frac{D_T}{V} = \frac{16.531,5}{220} = 75,1 \text{ [A]}$$

- Determinação da categoria de atendimento:

Portanto, para o sistema estrela com neutro e ligação FFN, a residência será atendida na:

- Categoria de atendimento = D4, conforme Tabela 001.

Temos a seguinte configuração no padrão de entrada do cliente:

- Disjuntor geral: bipolar de 100 A;
- Bitola dos condutores fase e neutro: 35 mm² - Isolação PVC ou 25 mm² - Isolação EPR/XLPE;
- Bitola do condutor de proteção: 16 mm² – Isolação PVC verde;
- Eletroduto de entrada: PVC 40 mm;
- Eletroduto de aterramento: PVC 20 mm;
- Caixa: II, III, IV, V, E ou modular de fabricantes cadastrados;
- Poste de concreto ou aço galvanizado 200 daN de fabricantes cadastrados.

Obs.:

- A Caixa + Poste pode ser substituída pelo PCI (Poste de Concreto com Caixa Incorporada).
- Os materiais devem ser fornecidos e instalados pelo cliente.



PADRÃO TÉCNICO

TÍTULO
**FORNECIMENTO DE ENERGIA ELÉTRICA EM TENSÃO
 SECUNDÁRIA DE DISTRIBUIÇÃO – UNIDADE
 CONSUMIDORA INDIVIDUAL
 EDP SÃO PAULO**

CÓDIGO
PT.DT.PDN.03.14.020

VERSÃO
04

VIGÊNCIA

INÍCIO
10/02/2020

FIM
CONDICIONADO

Exemplo 02 - Propriedade rural (Residencial)

Pedido de ligação para uma propriedade rural com residência de 2 quartos, sala, cozinha, banheiro com aproximadamente 80 m² de área construída e com relação das cargas conforme descrição abaixo:

Qtde	Equipamentos / Aparelhos	Potência [W]	Potência total [W]	FP	Qtde de fases
12	Lâmpadas incandescentes	100	1.200	1	1
8	Tomadas de uso geral	100	800	1	1
4	Tomada de uso específico	600	2400	1	1
1	Chuveiro elétrico	5.400	5.400	1	2
1	Ferro elétrico	1.000	1.000	1	1
1	Picadeira (monof. 2 CV) *	2.170	2.170	0,73	2
1	Bomba d'água (monof. 3 CV) *	3.220	3.220	0,79	2
Potência Total [W]			16.190		

(*) valor da carga referente a motores monofásicos conforme Tabela 016.

No município onde a propriedade rural se localiza, o sistema de fornecimento na zona rural é monofásico com neutro, na tensão 240/120 [V], portanto a categoria de atendimento para esta residência rural será "D".

- Cálculo da demanda [VA]
 - Demanda referente a iluminação e tomadas

Qtde	Iluminação / Tomadas	Potência [W]	Potência total [W]	FP
12	Lâmpadas incandescentes	100	1.200	1
8	Tomadas de uso geral	100	800	1
4	Tomada de uso específico	600	2.400	1
Potência total [W] = 4.400			FD=0,52	

Ver Tabela 005 (4 kW < C ≤ 5 kW)

Portanto:

$$a = \left(\frac{1.200 + 800 + 2.400}{1} \right) * 0,52 = 2.288 \text{ [VA]}$$

- Demanda referente a chuveiros, torneiras, aquecedores de água de passagem e ferros elétricos:

Qtde	Aparelhos / Equipamentos	Potência [W]	Potência total [W]	FP
1	Chuveiro elétrico	5.400	5.400	1
1	Ferro elétrico	1.000	1.000	1
Potência total [W] = 6.400			FD=0,9	

Ver Tabela 007 / 02 Aparelhos

Portanto:

$$b = \left(\frac{6.400}{1} \right) * 0,9 = 5.760 \text{ [VA]}$$



PADRÃO TÉCNICO

TÍTULO
**FORNECIMENTO DE ENERGIA ELÉTRICA EM TENSÃO
 SECUNDÁRIA DE DISTRIBUIÇÃO – UNIDADE
 CONSUMIDORA INDIVIDUAL
 EDP SÃO PAULO**

CÓDIGO	VERSÃO
PT.DT.PDN.03.14.020	04
VIGÊNCIA	
INÍCIO	FIM
10/02/2020	CONDICIONADO

c) Demanda referente a aquecedor central ou de acumulação (boiler) ou sauna:

$$c = 0$$

d) Demanda referente a secadora de roupa, forno elétrico, máquina de lavar louça/roupa e forno de micro-ondas:

$$d = 0$$

e) Demanda referente a fogões elétricos:

$$e = 0$$

f) Demanda referente a condicionador de ar:

$$f = 0$$

g) Demanda referente a motores elétricos e máquinas de solda a motor

- Equipamentos monofásicos e/ou bifásicos ($g_{1\phi}$):

Qtde	Equipamentos / Aparelhos	Potência [W]	Potência total [W]	FP	FD	Potência [VA]
1	Bomba d'água maior motor 3 CV	3.220	3.220	0,79	1	4.075
1	Σ Potências dos outros mot. mon.	2.170	2.170	0,73	0,5	1.486

Potência (W) e FP - Fator de potência conforme Tabela 016.

FD - Fator de demanda conforme Tabela 013.

Portanto:

$$g_{1\phi} = \left(\frac{3.220}{0,79}\right) * 1 + \left(\frac{2.170}{0,73}\right) * 0,5 = 5.562 [VA]$$

- Equipamentos trifásicos ($g_{3\phi}$):

$$g_{3\phi} = 0$$

h) Demanda referente a equipamentos especiais

$$h = 0$$

i) Demanda referente a hidromassagem

$$i = 0$$

Sendo $D_{1\phi}$ a demanda das cargas monofásicas e/ou bifásicas [VA], temos:

$$D_{1\phi} = a + b + c + d + e + f_{1\phi} + g_{1\phi} + h_{1\phi} + i_{1\phi}$$

$$D_{1\phi} = 2.288 + 5.760 + 0 + 0 + 0 + 0 + 5.562 + 0 + 0$$

$$D_{1\phi} = 13.610 [VA]$$

Sendo $D_{3\phi}$ a demanda das cargas trifásicas [VA], temos:



PADRÃO TÉCNICO

TÍTULO
**FORNECIMENTO DE ENERGIA ELÉTRICA EM TENSÃO
SECUNDÁRIA DE DISTRIBUIÇÃO – UNIDADE
CONSUMIDORA INDIVIDUAL
EDP SÃO PAULO**

CÓDIGO	VERSÃO
PT.DT.PDN.03.14.020	04
VIGÊNCIA	
INÍCIO	FIM
10/02/2020	CONDICIONADO

$$D_{3\phi} = f_{3\phi} + g_{3\phi} + h_{3\phi} + i_{3\phi}$$

$$D_{3\phi} = 0 + 0 + 0 + 0$$

$$D_{3\phi} = 0$$

Portanto, a demanda total [VA] é calculada da seguinte forma:

$$D_T = D_{1\phi} + D_{3\phi}$$

$$D_T = 13610 + 0$$

$$D_T = \mathbf{13.610 [VA]}$$

- Cálculo da corrente de demanda [A]

Para o sistema monofásico com neutro, tensão de 240/120 [v]:

$$I_D = \frac{D_T}{V} = \frac{13.610}{240} = 56,7[A]$$

- Determinação da categoria de atendimento:

Para o sistema monofásico com neutro, a propriedade rural será atendida na:

- Categoria de atendimento D2, conforme Tabela 001.

Temos a seguinte configuração no padrão de entrada do cliente:

- Disjuntor geral: Bipolar de 63 A;
- Bitola do condutor de proteção: 16 mm² – Isolação PVC verde;
- Eletroduto de entrada: PVC 32 mm;
- Eletroduto de aterramento: PVC 20 mm;
- Caixa: Modular, II, III, IV, V ou E de fabricantes cadastrados;
- Poste de concreto ou aço galvanizado: 90 daN de fabricantes cadastrados.

Obs.:

- A Caixa + Poste pode ser substituída pelo PCI (Poste de Concreto com Caixa Incorporada).
- Os materiais devem ser fornecidos e instalados pelo cliente, exceto os condutores do ramal de entrada, que para categorias até D2 e T2 são de responsabilidade da EDP.



PADRÃO TÉCNICO

TÍTULO
**FORNECIMENTO DE ENERGIA ELÉTRICA EM TENSÃO
 SECUNDÁRIA DE DISTRIBUIÇÃO – UNIDADE
 CONSUMIDORA INDIVIDUAL
 EDP SÃO PAULO**

CÓDIGO	VERSÃO
PT.DT.PDN.03.14.020	04
VIGÊNCIA	
INÍCIO	FIM
10/02/2020	CONDICIONADO

Exemplo 03 – Indústria

Pedido de ligação para indústria pequena com aproximadamente 600 m² de área construída e com relação das cargas conforme descrição abaixo:

Qtde	Equipamentos / Aparelhos	Potência [W]	Potência total [W]	FP	Qtde de fases
5	Lâmpadas incandescentes	100	500	1	1
12	Lâmpadas mistas	250	3.000	1	1
24	Lâmpadas fluorescentes	40	960	0,98	1
10	Tomadas de uso geral	100	1.000	1	1
8	Tom. de uso específico	600	4.800	1	1
1	Chuveiro elétrico	5.400	5.400	1	2
2	Condicionadores de ar 14000 BTU	1.880	3.760	0,9	2
1	Compressor de ar (Trif. 10 CV)	8.890	8.890	0,77	3
1	Prensa industrial (Trif. 7,5 CV)	6.570	6.570	0,76	3
1	Serra vertical (Trif. 5 CV)	4.510	4.510	0,75	3
1	Motor trifásico (5 CV)	4.510	4.510	0,75	3
1	Serra eletr. manual (Trif. 2 CV)	1.950	1.950	0,72	3
3	Furadeira bancada (Mon. 1 CV)	1.140	3.420	0,73	1
1	Máquina de solda (100A)	11.000	11.000	0,5	2
Potência Total [W]			60.270		

No município onde a indústria se localiza, o sistema de fornecimento é o sistema trifásico 220/127 [V], portanto a categoria de atendimento para esta Indústria será "T".

- Cálculo da demanda [VA]
 - a) Demanda referente a iluminação e tomadas:

Qtde	Iluminação / Tomadas	Potência [W]	Potência total [W]	FP
5	Lâmpadas incandescentes	100	500	1
12	Lâmpadas mistas	250	3.000	1
24	Lâmpadas fluorescentes	40	960	0,98
10	Tomadas de uso geral	100	1.000	1
8	Tom. de uso específico	600	4.800	1
Potência total [W] = 10.260			FD=1,0	

Ver Tabela 006

FP - Fator de potência.

Portanto:

Este documento constitui uma cópia não controlada gerada em 10/02/2020

Este documento constitui uma cópia não controlada gerada em 10/02/2020



PADRÃO TÉCNICO

TÍTULO
**FORNECIMENTO DE ENERGIA ELÉTRICA EM TENSÃO
 SECUNDÁRIA DE DISTRIBUIÇÃO – UNIDADE
 CONSUMIDORA INDIVIDUAL
 EDP SÃO PAULO**

CÓDIGO	VERSÃO
PT.DT.PDN.03.14.020	04
VIGÊNCIA	
INÍCIO	FIM
10/02/2020	CONDICIONADO

$$a = \left[\left(\frac{960}{0,98} \right) * 1 \right] + \left[\left(\frac{500 + 3.000 + 5.800}{1} \right) * 1 \right] = 10.280 [VA]$$

- b) Demanda referente a chuveiros, torneiras, aquecedores de água de passagem e ferros elétricos:

Qtde	Aparelhos / Equipamentos	Potência [W]	Potência total [W]	FP
1	Chuveiro elétrico	5.400	5.400	1
Potência total [W] = 5.400			FD=1,0	

ver Tabela 007 / 01 Aparelho

Portanto:

$$b = \left(\frac{5.400}{1} \right) * 1 = 5.400 [VA]$$

- c) Demanda referente a aquecedor central ou de acumulação (boiler) ou sauna

$$c = 0$$

- d) Demanda referente a secadora de roupa, forno elétrico, máquina de lavar louça/roupa e forno de micro-ondas:

$$d = 0$$

- e) Demanda referente a fogões elétricos:

$$e = 0$$

- f) Demanda referente a condicionador de ar

- Equipamentos monofásicos e/ou bifásicos ($f_{1\phi}$):

Qtde	Aparelhos / Equipamentos	Potência [W]	Potência total [W]	FP	Qtd de fases	Potência [VA]
2	Ar condicionado 14.000 BTU	1.880	3.760	1	2	2090
Potência total [W] = 3.760			FD=1,0			

ver Tabela 012 / 2 Aparelhos

Potência (W) e Demanda (VA), conforme Tabela 011.

FD - Fator de demanda conforme Tabela 012.

Portanto:

$$f_{1\phi} = \left(\frac{2 * 2.090}{1} \right) * 1 = 4.180 [VA]$$

- Equipamentos trifásicos ($f_{3\phi}$):

$$f_{3\phi} = 0$$

- g) Demanda referente a motores elétricos e máquinas de solda a motor:

- Equipamentos monofásicos e/ou bifásicos ($g_{1\phi}$):



PADRÃO TÉCNICO

TÍTULO

FORNECIMENTO DE ENERGIA ELÉTRICA EM TENSÃO SECUNDÁRIA DE DISTRIBUIÇÃO – UNIDADE CONSUMIDORA INDIVIDUAL

EDP SÃO PAULO

CÓDIGO	VERSÃO
PT.DT.PDN.03.14.020	04
VIGÊNCIA	
INÍCIO	FIM
10/02/2020	CONDICIONADO

Qtde	Equipamentos / Aparelhos	Potência [W]	Potência total [W]	FP	FD	Potência [VA]
1	Furad. maior motor 1CV	1.140	1.140	0,73	1	1.560
2	Σ Potências dos outros mot. mon.	-	2.280	0,73	0,5	1.561

Potência (W) e FP - Fator de potência conforme Tabela 016.

FD - Fator de demanda conforme Tabela 013.

Portanto:

$$g_{1\phi} = \left(\frac{1.140}{1}\right) * 1 + \left(\frac{2.280}{0,73}\right) * 0,5 = 3.123 \text{ [VA]}$$

- Equipamentos trifásicos (g3φ):

Qtde	Equipamentos / Aparelhos	Potência [W]	Potência total [W]	FP	Qtd de fases	Potência [VA]
1	Compressor - 10 CV	8.890	8.890	0,77	3	11.540
1	Prensa industrial – 7 1/2 CV	6.570	6.570	0,76	3	8.650
1	Serra vertical – 5 CV	4.510	4.510	0,75	3	6.020
1	Motor – 5 CV	4.510	4.510	0,75	3	6.020
1	Serra elétrica – 2 CV	1.950	1.950	0,72	3	2.700

Qtde	Equipamentos / Aparelhos	Potência [W]	Potência total [W]	FP	FD	Potência [VA]
1	Maior motor 10 CV	8.890	8.890	0,77	1	11.540
4	Σ Potências dos outros mot. trif.	-	-	-	0,5	-

Potência (W) e FP - Fator de potência conforme Tabela 017.

FD - Fator de demanda conforme Tabela 013.

Portanto:

$$g_{3\phi} = \left[\left(\frac{8.890}{0,77}\right) * 1\right] + \left[\left(\frac{6.570}{0,76}\right) + \left(\frac{2 * 4.510}{0,75}\right) + \left(\frac{1.950}{0,72}\right)\right] * 0,5 = 23.235 \text{ [VA]}$$

h) Demanda referente a equipamentos especiais:

- Equipamentos monofásicos e/ou bifásicos (h1φ):

Qtde	Equipamentos / Aparelhos	Potência [W]	Potência total [W]	FP	FD	Potência [VA]
1	Maior equipamento	11.000	11.000	0,5*	1	22.000

* FP - Fator de potência conforme dados de placa do fabricante;

FD - Fator de demanda conforme Tabela 014.



PADRÃO TÉCNICO

TÍTULO
**FORNECIMENTO DE ENERGIA ELÉTRICA EM TENSÃO
SECUNDÁRIA DE DISTRIBUIÇÃO – UNIDADE
CONSUMIDORA INDIVIDUAL
EDP SÃO PAULO**

CÓDIGO	VERSÃO
PT.DT.PDN.03.14.020	04
VIGÊNCIA	
INÍCIO	FIM
10/02/2020	CONDICIONADO

Portanto:

$$h_{1\phi} = \left(\frac{11.000}{0,5} \right) * 1 = 22.000 \text{ [VA]}$$

- Equipamentos trifásicos ($h_{3\phi}$):

$$h_{3\phi} = 0$$

- i) Demanda referente a hidromassagem

$$i = 0$$

Sendo $D_{1\phi}$ a demanda das cargas monofásicas e/ou bifásicas [VA], temos:

$$D_{1\phi} = a + b + c + d + e + f_{1\phi} + g_{1\phi} + h_{1\phi} + i_{1\phi}$$
$$D_{1\phi} = 10.280 + 5.400 + 0 + 0 + 0 + 4.180 + 3.123 + 22.000 + 0$$
$$D_{1\phi} = \mathbf{44.983 \text{ [VA]}}$$

Sendo $D_{3\phi}$ a demanda das cargas trifásicas [VA], temos:

$$D_{3\phi} = f_{3\phi} + g_{3\phi} + h_{3\phi} + i_{3\phi}$$
$$D_{3\phi} = 0 + 23.235 + 0 + 0$$
$$D_{3\phi} = \mathbf{23.235 \text{ [A]}}$$

Portanto, a demanda total [VA] é calculada da seguinte forma:

$$D_T = D_{1\phi} + D_{3\phi}$$
$$D_T = 44.983 + 23.235$$
$$D_T = \mathbf{68.218 \text{ [VA]}}$$

- Cálculo da corrente de demanda [A]

Para o sistema estrela com neutro e tensão de 220/127 [V] (FFFN):

$$I_D = \frac{D_T}{\sqrt{3} * V} = \frac{68.218}{\sqrt{3} * 220} = 179 \text{ [A]}$$

- Determinação da categoria de atendimento:

Portanto, para o sistema estrela com neutro e ligação FFFN, a indústria será atendida na:

- Categoria de atendimento = T7 (c/ disjuntor na proteção), conforme Tabela 002.

Temos a seguinte configuração no padrão de entrada do cliente:

- Proteção geral: Disjuntor tripolar de 200 A;
- Bitola do condutor Neutro: 95 mm² - Isolação PVC azul ou 70 mm² - Isolação XLPE/EPR;
- Bitola do condutor Fase: 95 mm² – Isolação PVC ou 70 mm² - Isolação XLPE/EPR;
- Bitola do condutor de proteção: 50 mm² – Isolação PVC verde ou XLPE/EPR;
- Eletroduto de entrada: PVC 75 mm;
- Eletroduto de aterramento: PVC 20 mm;
- Caixa: (H ou M) e T, ou modulares, de fabricantes cadastrados;
- Poste de concreto: 300 daN de fabricantes cadastrados.



PADRÃO TÉCNICO

TÍTULO
**FORNECIMENTO DE ENERGIA ELÉTRICA EM TENSÃO
SECUNDÁRIA DE DISTRIBUIÇÃO – UNIDADE
CONSUMIDORA INDIVIDUAL
EDP SÃO PAULO**

CÓDIGO
PT.DT.PDN.03.14.020

VERSÃO
04

VIGÊNCIA
INÍCIO FIM
10/02/2020 **CONDICIONADO**

OU

– Categoria de atendimento = T9 (c/ fusível NH na proteção), conforme Tabela 002.

Temos a seguinte configuração no padrão de entrada do cliente:

- Proteção geral: Fusível NH de 250 A com chave de 400 A;
- Bitola do condutor Neutro: 185 mm² - Isolação PVC azul ou 120 mm² Isolação XLPE/EPR;
- Bitola do condutor Fase: 185 mm² – Isolação PVC ou 120 mm² Isolação XLPE/EPR;
- Bitola do condutor de Proteção: 95 mm² – Isolação PVC verde ou XLPE/EPR;
- Eletroduto de entrada: PVC 85 mm;
- Eletroduto de aterramento: PVC 20 mm;
- Caixa: (H ou M) e T, ou modulares, de fabricantes cadastrados;
- Poste de concreto: 300 daN de fabricantes cadastrados.

Obs.: Para ambas as categorias, os materiais devem ser fornecidos e instalados pelo cliente.



PADRÃO TÉCNICO

TÍTULO
**FORNECIMENTO DE ENERGIA ELÉTRICA EM TENSÃO
 SECUNDÁRIA DE DISTRIBUIÇÃO – UNIDADE
 CONSUMIDORA INDIVIDUAL
 EDP SÃO PAULO**

CÓDIGO	VERSÃO
PT.DT.PDN.03.14.020	04
VIGÊNCIA	
INÍCIO	FIM
10/02/2020	CONDICIONADO

Exemplo 04 – Escola

Pedido de ligação para uma escola de ensino básico com 20 salas de aula, quadra, banheiros, área administrativa e cantina, com aproximadamente 1.000 m² de área construída e com relação das cargas conforme descrição abaixo:

Qtde	Equipamentos / Aparelhos	Potência [W]	Potência total [W]	FP	Qtde de fases
10	Lâmpadas incandescentes	100	1000	1	1
10	Lâmpadas incandescentes	15	150	1	1
10	Lâmpadas mistas - il. externa	250	2500	1	1
100	Lâmpadas fluorescentes	110	11000	0,60	1
20	Lâmpadas fluorescentes	80	1600	0,83	1
40	Lâmpadas fluorescentes	40	1600	0,85	1
60	Lâmpadas fluorescentes	25	1500	0,5	1
30	Tomadas de Uso Geral	100	3000	1	1
16	Tom. de uso espec.	600	9600	1	1
4	Tom. de uso espec. (cozinha/cantina)	600	2400	1	1
2	Chuveiros elétricos	5400	10800	1	2
1	Máquina reprográfica	1500	1500	1	1
30	Ventiladores de teto (1/4 CV)	420	12600	0,63	1
1	Forno de micro-ondas	1500	1500	0,8	1
Potência Total [W]			60.750		

- Cálculo da demanda [VA]
 - a) Demanda referente a iluminação e tomadas

Qtde	Iluminação / Tomadas	Potência [W]	Potência total [W]	FP	Qtd de fases
10	Lâmpadas incandescentes	100	1.000	1	1
10	Lâmpadas incandescentes	15	150	1	1
100	Lâmpadas fluorescentes	110	11.000	0,60	1
20	Lâmpadas fluorescentes	80	1.600	0,83	1
40	Lâmpadas fluorescentes	40	1.600	0,85	1
60	Lâmpadas fluorescentes	25	1500	0,5	1
30	Tomadas de Uso Geral	100	3.000	1	1
16	Tom. de Uso Espec.	600	9.600	1	1
Potência total [W]			29.450		

Este documento constitui uma cópia não controlada gerada em 10/02/2020

Este documento constitui uma cópia não controlada gerada em 10/02/2020



PADRÃO TÉCNICO

TÍTULO

FORNECIMENTO DE ENERGIA ELÉTRICA EM TENSÃO SECUNDÁRIA DE DISTRIBUIÇÃO – UNIDADE CONSUMIDORA INDIVIDUAL

EDP SÃO PAULO

CÓDIGO	VERSÃO
PT.DT.PDN.03.14.020	04
VIGÊNCIA	
INÍCIO	FIM
10/02/2020	CONDICIONADO

Qtde	Iluminação / Tomadas	Potência [W]	Potência total [W]	FP	Qtd de fases
10	Lâmpadas mistas - il. Externa	250	2.500	1	1
4	Tom. de Uso Espec. (Cozinha/cantina)	600	2.400	1	1
Potência total [W] = 4.900			FD = 1		

* Fator de potência conforme declaração do cliente.

Fator de demanda conforme Tabela 006.

Portanto:

$$a = \left[\left(\frac{2.500 + 2.400}{1} \right) * 1 \right] + \left[\left(\frac{12.000}{1} \right) * 1 \right] + \left[\left(\frac{600 + 1.000 + 150}{1} + \frac{11.000}{0,6} + \frac{1.600}{0,83} + \frac{1.600}{0,85} + \frac{1.500}{0,5} \right) * 0,5 \right]$$

$$a = 30.347 \text{ [VA]}$$

- b) Demanda referente a chuveiros, torneiras, aquecedores de água de passagem e ferros elétricos:

Qtde	Equipamentos / Aparelhos	Potência [W]	Potência total [W]	FP	Qtd de fases
2	Chuveiros elétrico	5.400	10.800	1	2
Potência total [W] = 10.800			FD = 0,9		

ver Tabela 007 / 02 Aparelhos

Portanto:

$$b = \frac{10.800}{1} * 0,9 = 9.720 \text{ [VA]}$$

- c) Demanda referente a aquecedor central ou de acumulação (boiler) ou sauna

$$c = 0$$

- d) Demanda referente a secadora de roupa, forno elétrico, máquina de lavar louça/roupa e forno de micro-ondas (outros acima de 1.000 W):

Qtde	Equipamentos / Aparelhos	Potência [W]	Potência total [W]	FP	Qtd de fases
1	Máquina reprográfica	1.500	1.500	1	1
1	Forno de micro-ondas	1.500	1.500	0,8	1
Potência total [W] = 3.000			FD = 0,7		

ver Tabela 009 / 02 Aparelhos

$$d = \left(\frac{1.500}{0,8} + \frac{1.500}{1} \right) * 0,7 = 2.363 \text{ [VA]}$$

- e) Demanda referente a fogões elétricos:



PADRÃO TÉCNICO

TÍTULO
**FORNECIMENTO DE ENERGIA ELÉTRICA EM TENSÃO
 SECUNDÁRIA DE DISTRIBUIÇÃO – UNIDADE
 CONSUMIDORA INDIVIDUAL
 EDP SÃO PAULO**

CÓDIGO	VERSÃO
PT.DT.PDN.03.14.020	04
VIGÊNCIA	
INÍCIO	FIM
10/02/2020	CONDICIONADO

$$e = 0$$

f) Demanda referente a condicionador de ar

$$f = 0$$

g) Demanda referente a motores elétricos e máquinas de solda a motor

- Equipamentos monofásicos e/ou bifásicos ($g_{1\phi}$):

Qtde	Equipamentos / Aparelhos	Potência [W]	Potência total [W]	FP	FD	Potência [VA]
1	Maior Motor 1/4 CV	420	420	0,63	1	666
29	Σ Potências dos outros Mot. Mon.	-	12180	0,63	0,5	9666

Potência (W) e FP - Fator de potência conforme Tabela 016.

FD - Fator de demanda conforme Tabela 013.

Portanto:

$$g_{1\phi} = \left[\left(\frac{420}{0,63} \right) * 1 \right] + \left[\left(\frac{12.180}{0,63} \right) * 0,5 \right] = 10.333 \text{ [VA]}$$

- Equipamentos trifásicos ($g_{3\phi}$):

$$g_{3\phi} = 0$$

h) Demanda referente a equipamentos especiais

$$h = 0$$

i) Demanda referente a hidromassagem

$$i = 0$$

Sendo $D_{1\phi}$ a demanda das cargas monofásicas e/ou bifásicas [VA], temos:

$$D_{1\phi} = a + b + c + d + e + f_{1\phi} + g_{1\phi} + h_{1\phi} + i_{1\phi}$$

$$D_{1\phi} = 30.347 + 9.720 + 0 + 2.363 + 0 + 0 + 10.333 + 0 + 0$$

$$D_{1\phi} = \mathbf{52.763 \text{ [VA]}}$$

Sendo $D_{3\phi}$ a demanda das cargas trifásicas [VA], temos:

$$D_{3\phi} = f_{3\phi} + g_{3\phi} + h_{3\phi} + i_{3\phi}$$

$$D_{3\phi} = 0 + 0 + 0 + 0$$

$$D_{3\phi} = \mathbf{0}$$

Portanto, a demanda total [VA] é calculada da seguinte forma:

$$D_T = D_{1\phi} + D_{3\phi}$$

$$D_T = 52.763 + 0$$

$$D_T = \mathbf{52.763 \text{ [VA]}}$$



PADRÃO TÉCNICO

TÍTULO
**FORNECIMENTO DE ENERGIA ELÉTRICA EM TENSÃO
SECUNDÁRIA DE DISTRIBUIÇÃO – UNIDADE
CONSUMIDORA INDIVIDUAL
EDP SÃO PAULO**

CÓDIGO	VERSÃO
PT.DT.PDN.03.14.020	04
VIGÊNCIA	
INÍCIO	FIM
10/02/2020	CONDICIONADO

- Cálculo da corrente de demanda [A]

Para o sistema delta com neutro e tensão de 240/120 [V]:

$$I_D = \frac{D_T}{V} = \frac{52.763}{240} = 219,8[A]$$

Caso o cliente for alimentado com o sistema estrela com neutro e tensão de 220/127 [v]:

$$I_D = \frac{D_T}{V * \sqrt{3}} = \frac{52.763}{220 * \sqrt{3}} = 138,46 [A]$$

- Determinação da categoria de atendimento:

Para o sistema delta com neutro e ligação FFN, a escola será atendida na:

- Categoria de atendimento = D9, conforme Tabela 001

Temos a seguinte configuração no padrão de entrada do cliente:

- Proteção geral: Disjuntor bipolar de 300 A;
- Bitola do condutor Neutro: 185 mm² - Isolação PVC azul ou 120 mm² - Isolação XLPE/EPR;
- Bitola do condutor Fase: 185 mm² – Isolação PVC ou 120 mm² - Isolação XLPE/EPR;
- Bitola do condutor de Proteção: 95 mm² – Isolação PVC verde ou Isolação XLPE/EPR;
- Eletroduto de entrada: PVC 85 mm;
- Eletroduto de aterramento: PVC 20 mm;
- Caixa: M e T ou modular de fabricantes cadastrados;
- Poste de concreto: 300 daN de fabricantes cadastrados.

Obs.: Os materiais devem ser fornecidos e instalados pelo cliente.

No caso o sistema de atendimento for sistema estrela com neutro e ligação FFN, a escola será atendida na:

- Categoria de atendimento = T6, conforme Tabela 002

Temos a seguinte configuração no padrão de entrada do cliente:

- Proteção geral: Disjuntor tripolar de 150 A;
- Bitola do condutor Neutro: 70 mm² - Isolação PVC azul ou 50 mm² - Isolação XLPE/EPR;
- Bitola do condutor Fase: 70 mm² – Isolação PVC ou 50 mm² - Isolação XLPE/EPR;
- Bitola do condutor de proteção: 35 mm² – Isolação PVC verde ou Isolação XLPE/EPR;
- Eletroduto de entrada: PVC 60 mm;
- Eletroduto de aterramento: PVC 20 mm;
- Caixa: III, V ou modular de fabricantes cadastrados;
- Poste de concreto: 300 daN de fabricantes cadastrados.

Obs.: Os materiais devem ser fornecidos e instalados pelo cliente.



PADRÃO TÉCNICO

TÍTULO

**FORNECIMENTO DE ENERGIA ELÉTRICA EM TENSÃO
SECUNDÁRIA DE DISTRIBUIÇÃO – UNIDADE
CONSUMIDORA INDIVIDUAL
EDP SÃO PAULO**

CÓDIGO

PT.DT.PDN.03.14.020

VERSÃO

04

VIGÊNCIA

INÍCIO

10/02/2020

FIM

CONDICIONADO

ANEXO C – DESENHOS



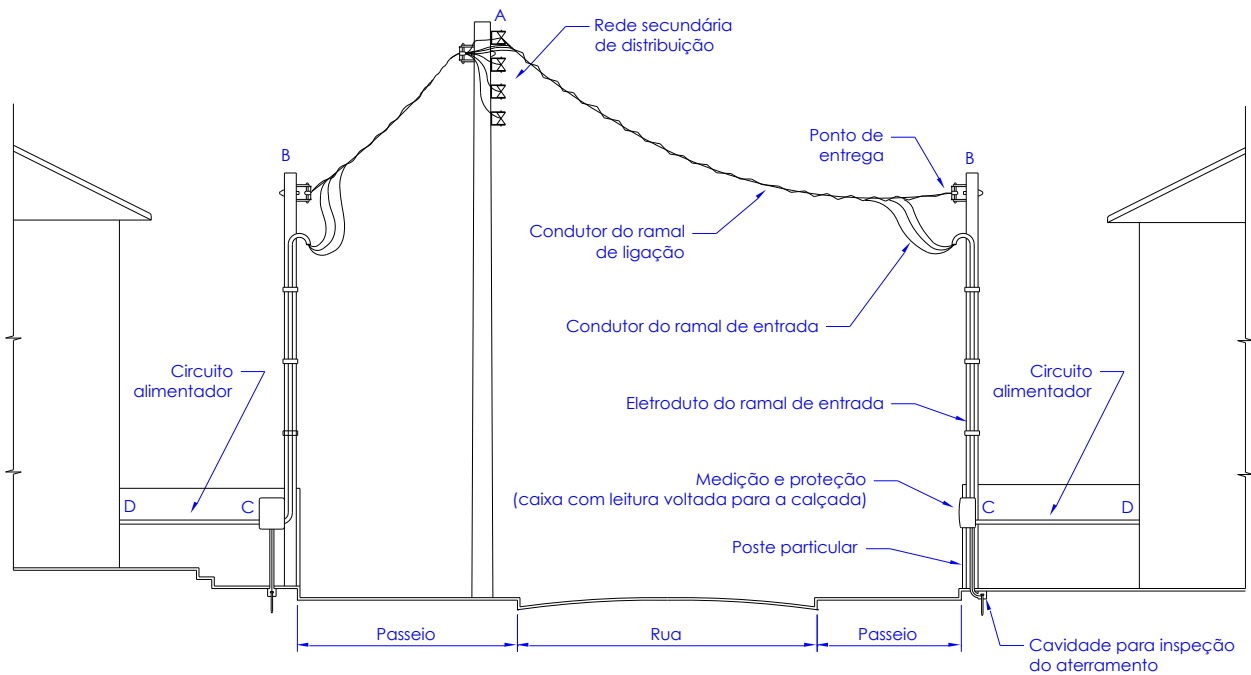
PADRÃO TÉCNICO

TÍTULO
**FORNECIMENTO DE ENERGIA ELÉTRICA EM TENSÃO
SECUNDÁRIA DE DISTRIBUIÇÃO – UNIDADE
CONSUMIDORA INDIVIDUAL**
EDP SÃO PAULO

CÓDIGO
PT.DT.PDN.03.14.020

VERSÃO
04

VIGÊNCIA
INÍCIO: **10/02/2020** FIM: **CONDICIONADO**



Trechos:

- AB- Ramal de ligação até 30,00 m.
- BC- Ramal de entrada.
- CD- Circuito alimentador.
- B - Ponto de entrega.

Este documento constitui uma cópia não controlada gerada em 10/02/2020

Este documento constitui uma cópia não controlada gerada em 10/02/2020



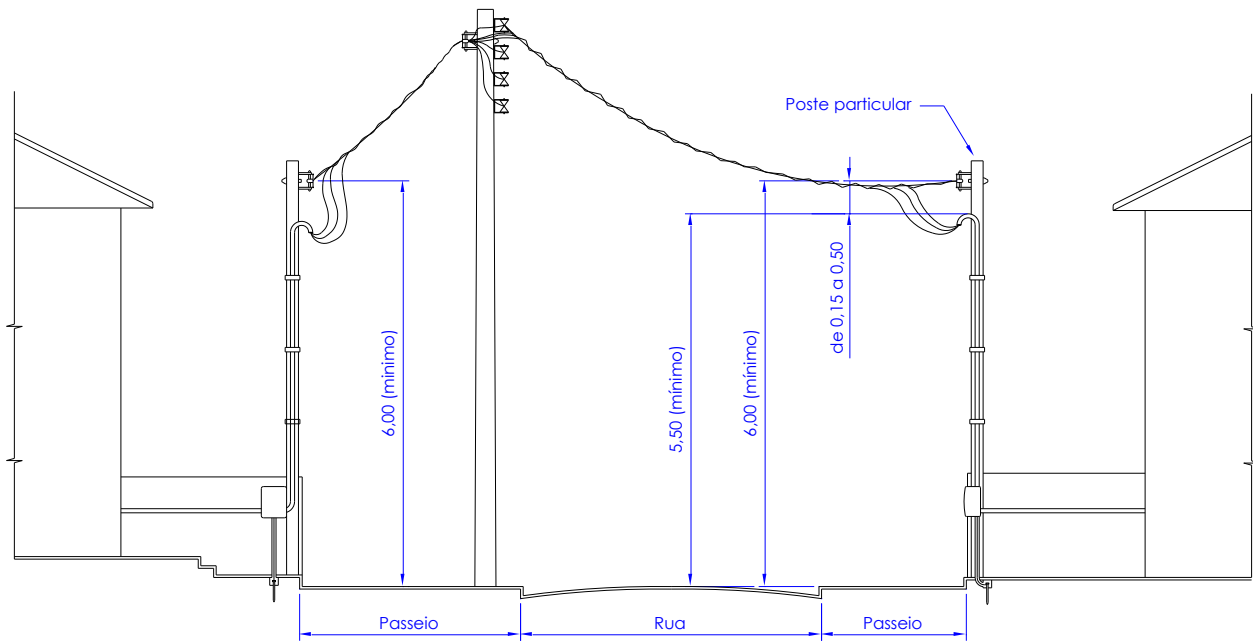
PADRÃO TÉCNICO

TÍTULO
**FORNECIMENTO DE ENERGIA ELÉTRICA EM TENSÃO
SECUNDÁRIA DE DISTRIBUIÇÃO – UNIDADE
CONSUMIDORA INDIVIDUAL
EDP SÃO PAULO**

CÓDIGO
PT.DT.PDN.03.14.020

VERSÃO
04

VIGÊNCIA
INÍCIO: **10/02/2020**
FIM: **CONDICIONADO**



Notas:

1. Altura das caixas de medição conforme desenhos deste padrão técnico.
2. Dimensões em metros.

Este documento constitui uma cópia não controlada gerada em 10/02/2020

Este documento constitui uma cópia não controlada gerada em 10/02/2020



PADRÃO TÉCNICO

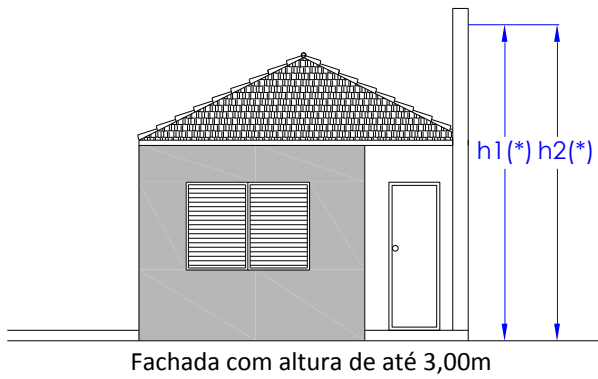
TÍTULO
**FORNECIMENTO DE ENERGIA ELÉTRICA EM TENSÃO
SECUNDÁRIA DE DISTRIBUIÇÃO – UNIDADE
CONSUMIDORA INDIVIDUAL
EDP SÃO PAULO**

CÓDIGO
PT.DT.PDN.03.14.020

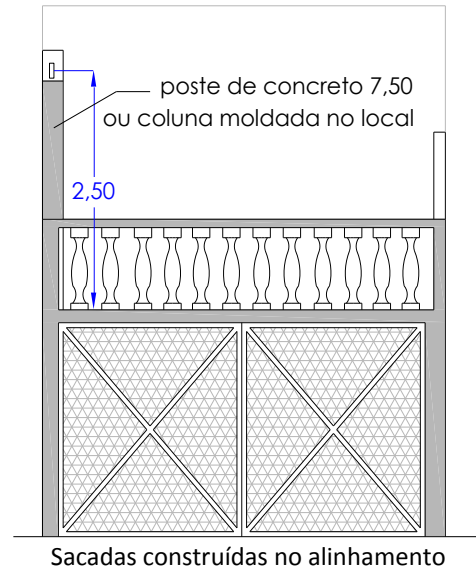
VERSÃO
04

VIGÊNCIA
INÍCIO: **10/02/2020** FIM: **CONDICIONADO**

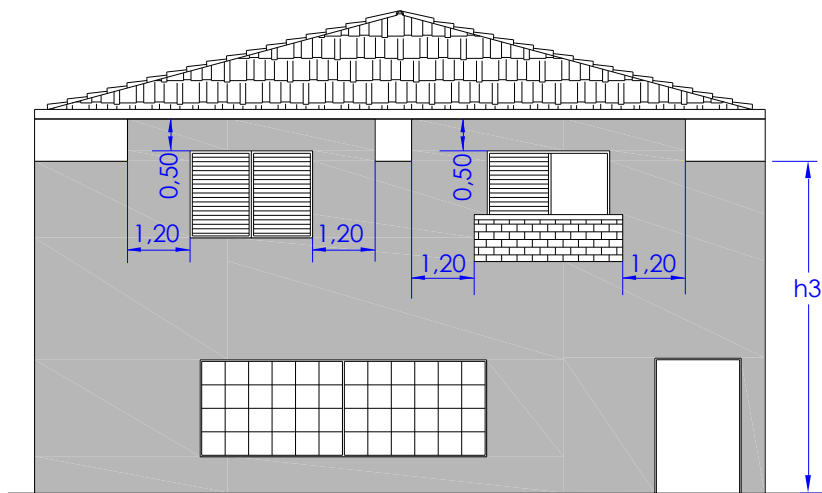
Este documento constitui uma cópia não controlada gerada em 10/02/2020



Fachada com altura de até 3,00m



Sacadas construídas no alinhamento



Fachada com altura de até 5,50m

Este documento constitui uma cópia não controlada gerada em 10/02/2020



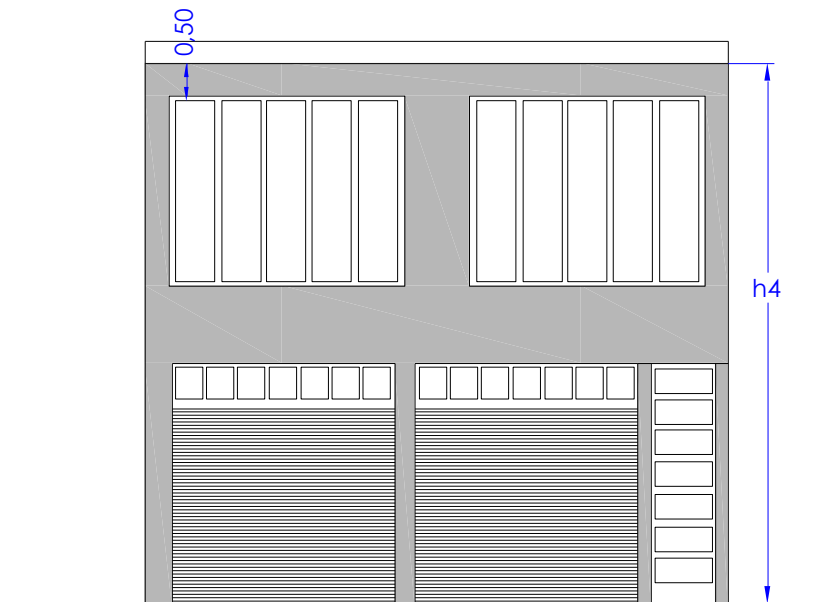
PADRÃO TÉCNICO

TÍTULO
**FORNECIMENTO DE ENERGIA ELÉTRICA EM TENSÃO
SECUNDÁRIA DE DISTRIBUIÇÃO – UNIDADE
CONSUMIDORA INDIVIDUAL
EDP SÃO PAULO**

CÓDIGO
PT.DT.PDN.03.14.020

VERSÃO
04

VIGÊNCIA
INÍCIO FIM
10/02/2020 **CONDICIONADO**



Fachada com altura de até 6,00m (comercial)

Região onde não é permitida a fixação dos condutores do ramal de ligação na fachada.

Notas:

1. A fixação dos condutores do ramal de ligação na fachada, só é permitida fora da área acima indicada, devendo atender as distâncias mínimas dos condutores ao solo.
2. Dimensões em metros.
3. A altura h mínima deverá atender:
 - $h1$ - 4,00m lado da posteação com uso de coluna (com apresentação de ART/RRT/TRT)
 - $h2$ - 5,50m lado oposto da posteação com uso de coluna (com apresentação de ART/RRT/TRT)
 - $h3$ - entre 5,00m a 5,50m (com apresentação de ART/RRT/TRT parafuso olhal e isolador de fixação).
 - $h4$ - entre 5,50m a 6,00m (com apresentação de ART/RRT/TRT parafuso olhal e isolador de fixação).(*) sob consulta ou orientação da concessionária



PADRÃO TÉCNICO

TÍTULO

FORNECIMENTO DE ENERGIA ELÉTRICA EM TENSÃO
SECUNDÁRIA DE DISTRIBUIÇÃO – UNIDADE
CONSUMIDORA INDIVIDUAL
EDP SÃO PAULO

CÓDIGO

PT.DT.PDN.03.14.020

VERSÃO

04

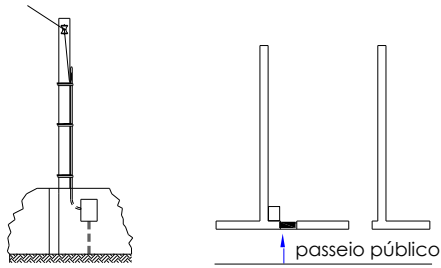
VIGÊNCIA

INÍCIO

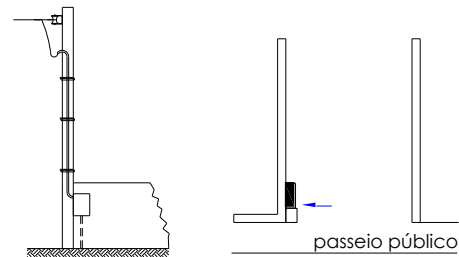
10/02/2020

FIM

CONDICIONADO



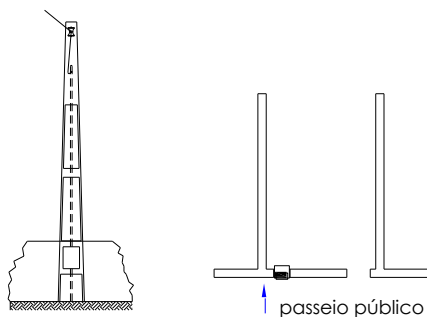
Medição em muro frontal com
leitura voltada para calçada



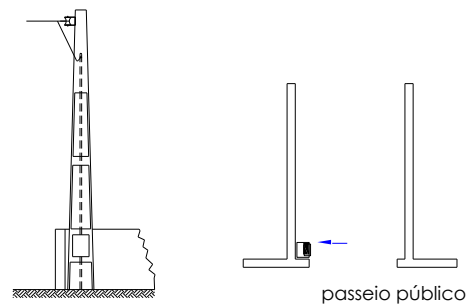
Medição em muro lateral

□ — Poste particular

■ — Caixa de medição

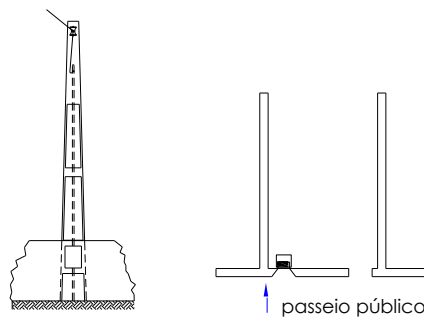


Poste com caixa de medição incorporada
com leitura voltada para calçada



Poste com caixa de medição incorporada
com leitura voltada para o lote.

■ — Poste com caixa de medição incorporada



Poste com caixa de medição incorporada
com leitura voltada para calçada

■ — Poste com caixa de medição incorporada

Notas:

1. Obrigatoriamente, para clientes residenciais, o padrão de entrada deve estar voltado para a calçada.
2. O padrão com leitura em muro lateral é aceito somente para empreendimentos comerciais, onde não exista a possibilidade de montar o padrão voltado para a calçada.
3. Para a opção de poste com caixa de medição incorporada localizado imediatamente atrás de muro, ver detalhes do Desenho 006.

003. Localização do centro de medição

Páginas
01 / 01



PADRÃO TÉCNICO

TÍTULO

FORNECIMENTO DE ENERGIA ELÉTRICA EM TENSÃO
SECUNDÁRIA DE DISTRIBUIÇÃO – UNIDADE
CONSUMIDORA INDIVIDUAL
EDP SÃO PAULO

CÓDIGO

PT.DT.PDN.03.14.020

VERSÃO

04

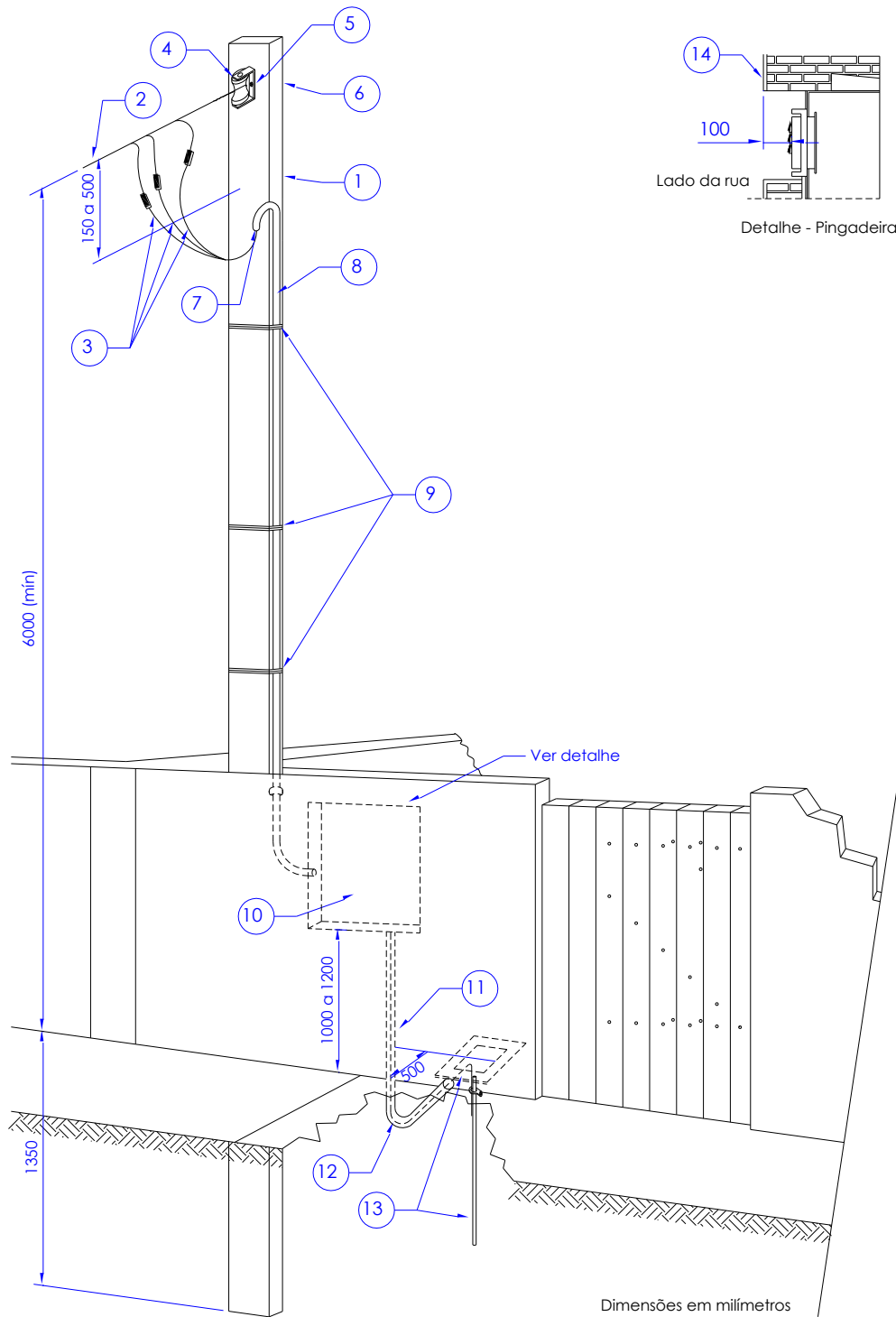
VIGÊNCIA

INÍCIO

10/02/2020

FIM

CONDICIONADO



Este documento constitui uma cópia não controlada gerada em 10/02/2020

Este documento constitui uma cópia não controlada gerada em 10/02/2020



PADRÃO TÉCNICO

TÍTULO
**FORNECIMENTO DE ENERGIA ELÉTRICA EM TENSÃO
SECUNDÁRIA DE DISTRIBUIÇÃO – UNIDADE
CONSUMIDORA INDIVIDUAL
EDP SÃO PAULO**

CÓDIGO	VERSÃO
PT.DT.PDN.03.14.020	04
VIGÊNCIA	
INÍCIO	FIM
10/02/2020	CONDICIONADO

Item	Descrição
01	Poste de concreto duplo T ou poste quadrado de aço galvanizado
02	Ramal de ligação
03	Condutor do ramal de entrada (o neutro deve ser azul claro e os demais de qualquer outra cor, exceto na cor verde)
04	Isolador roldana
05	Suporte de isolador roldana
06	Parafuso e porca quadrada com arruela
07	Curva ou cabeçote de 135º (mínimo)
08	Eletroduto do ramal de entrada
09	Cintas ou abraçadeiras
10	Caixa de medição
11	Eletroduto de PVC para aterramento
12	Condutor de cobre nu para aterramento isolado verde
13	Haste de aterramento em caixa de inspeção
14	Pingadeira (poderá ser construída de concreto, lajota ou material equivalente)

Nota:

- 1. Obrigatoriamente para clientes residenciais o padrão de entrada deve estar voltado para a calçada.**



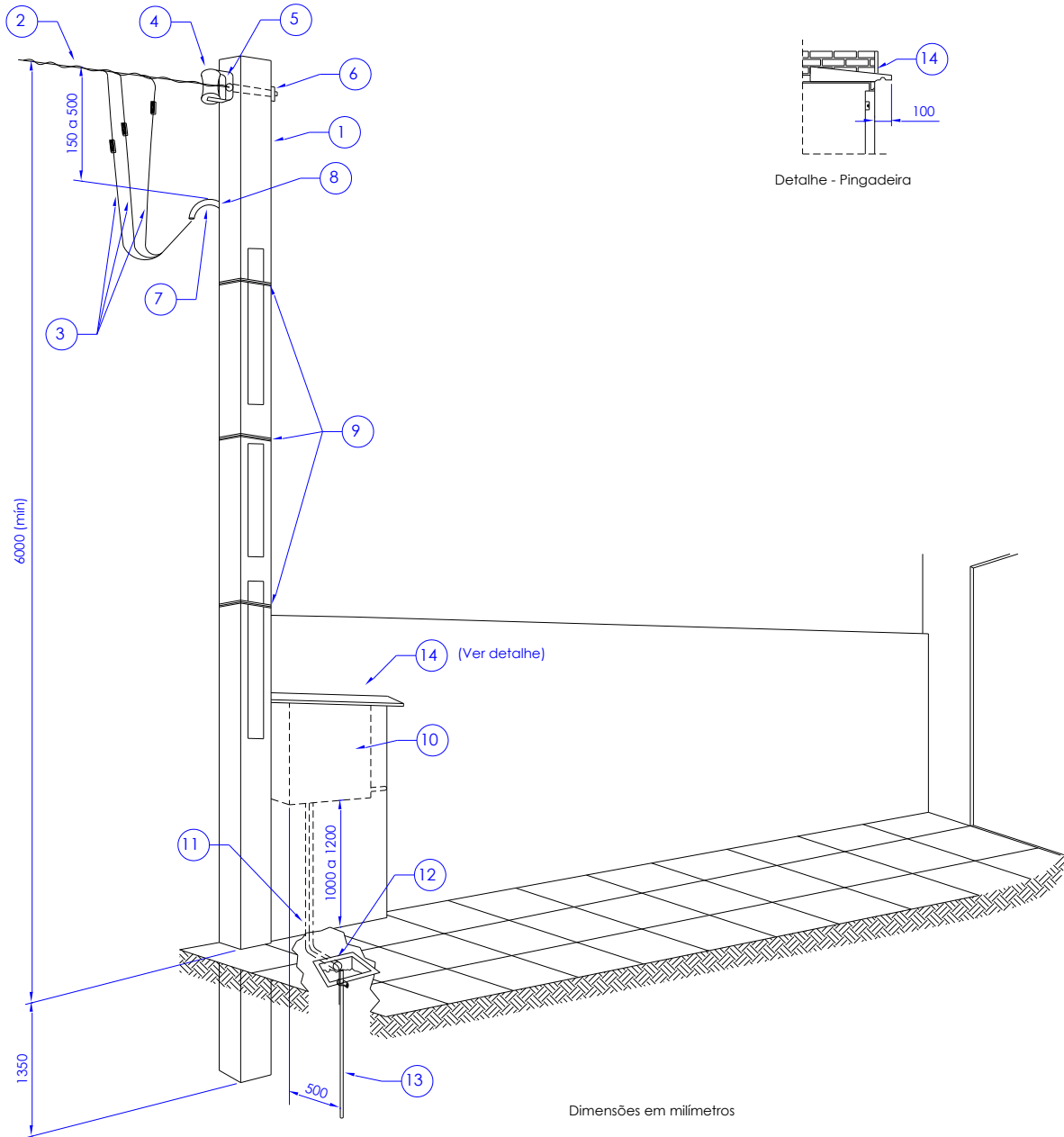
PADRÃO TÉCNICO

TÍTULO
**FORNECIMENTO DE ENERGIA ELÉTRICA EM TENSÃO
SECUNDÁRIA DE DISTRIBUIÇÃO – UNIDADE
CONSUMIDORA INDIVIDUAL**
EDP SÃO PAULO

CÓDIGO
PT.DT.PDN.03.14.020

VERSÃO
04

VIGÊNCIA
INÍCIO: **10/02/2020** FIM: **CONDICIONADO**



Este documento constitui uma cópia não controlada gerada em 10/02/2020

Este documento constitui uma cópia não controlada gerada em 10/02/2020



PADRÃO TÉCNICO

TÍTULO
**FORNECIMENTO DE ENERGIA ELÉTRICA EM TENSÃO
SECUNDÁRIA DE DISTRIBUIÇÃO – UNIDADE
CONSUMIDORA INDIVIDUAL
EDP SÃO PAULO**

CÓDIGO
PT.DT.PDN.03.14.020

VERSÃO
04

VIGÊNCIA
INÍCIO FIM
10/02/2020 **CONDICIONADO**

Item	Descrição
01	Poste de concreto duplo T ou poste quadrado de aço galvanizado
02	Ramal de ligação
03	Condutor do ramal de entrada (o neutro deve ser azul claro e os demais de qualquer outra cor, exceto na cor verde)
04	Isolador roldana
05	Suporte de isolador roldana
06	Parafuso e porca quadrada com arruela
07	Curva ou cabeçote de 135º (mínimo)
08	Eletroduto do ramal de entrada
09	Cintas ou abraçadeiras
10	Caixa de medição
11	Eletroduto de PVC para aterramento
12	Condutor de cobre nu para aterramento isolado verde
13	Haste de aterramento em caixa de inspeção
14	Pingadeira (poderá ser construída de concreto, lajota ou material equivalente)

Nota:

- 1. A medição direta em muro lateral é aceita somente para empreendimentos comerciais, onde não exista a possibilidade de montar padrão voltado para a calçada.**

Este documento constitui uma cópia não controlada gerada em 10/02/2020

Este documento constitui uma cópia não controlada gerada em 10/02/2020



PADRÃO TÉCNICO

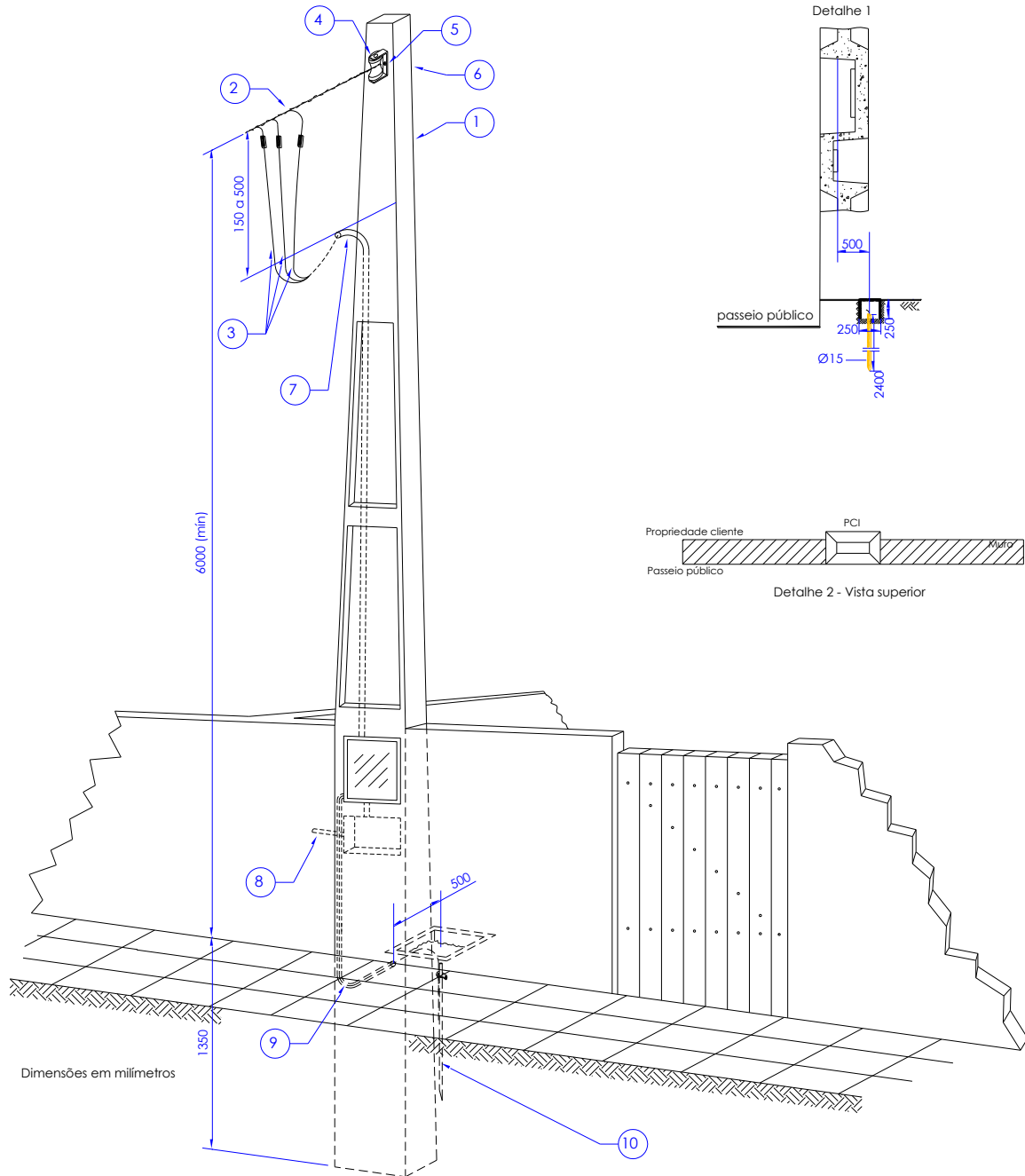
TÍTULO
**FORNECIMENTO DE ENERGIA ELÉTRICA EM TENSÃO
SECUNDÁRIA DE DISTRIBUIÇÃO – UNIDADE
CONSUMIDORA INDIVIDUAL**
EDP SÃO PAULO

CÓDIGO
PT.DT.PDN.03.14.020

VERSÃO
04

VIGÊNCIA
INÍCIO: **10/02/2020**
FIM: **CONDICIONADO**

Este documento constitui uma cópia não controlada gerada em 10/02/2020



Este documento constitui uma cópia não controlada gerada em 10/02/2020



PADRÃO TÉCNICO

TÍTULO
FORNECIMENTO DE ENERGIA ELÉTRICA EM TENSÃO
SECUNDÁRIA DE DISTRIBUIÇÃO – UNIDADE
CONSUMIDORA INDIVIDUAL
EDP SÃO PAULO

CÓDIGO	VERSÃO
PT.DT.PDN.03.14.020	04
VIGÊNCIA	
INÍCIO	FIM
10/02/2020	CONDICIONADO

Item	Descrição
01	Poste de concreto com medição incorporada
02	Ramal de ligação
03	Condutor do ramal de entrada (o neutro deve ser azul claro e os demais de qualquer cor, exceto na cor verde)
04	Isolador roldana
05	Suporte de isolador roldana
06	Parafuso e porca quadrada com arruela
07	Curva ou cabeçote de 135º (mínimo)
08	Circuito alimentador
09	Condutor de cobre nu ou isolado verde para aterramento
10	Haste de aterramento em caixa de inspeção

Notas:

1. Na viseira frontal não poderá ser instalada tela ou similar que impeça a abertura da caixa em caso de emergência ou manutenção por parte da concessionária.
2. **Obrigatoriamente para clientes residenciais o padrão de entrada deve estar voltado para a calçada.**

006. Medição direta voltada para a calçada – Poste de concreto com caixa incorporada (PCI-3)

Páginas
02 / 03



PADRÃO TÉCNICO

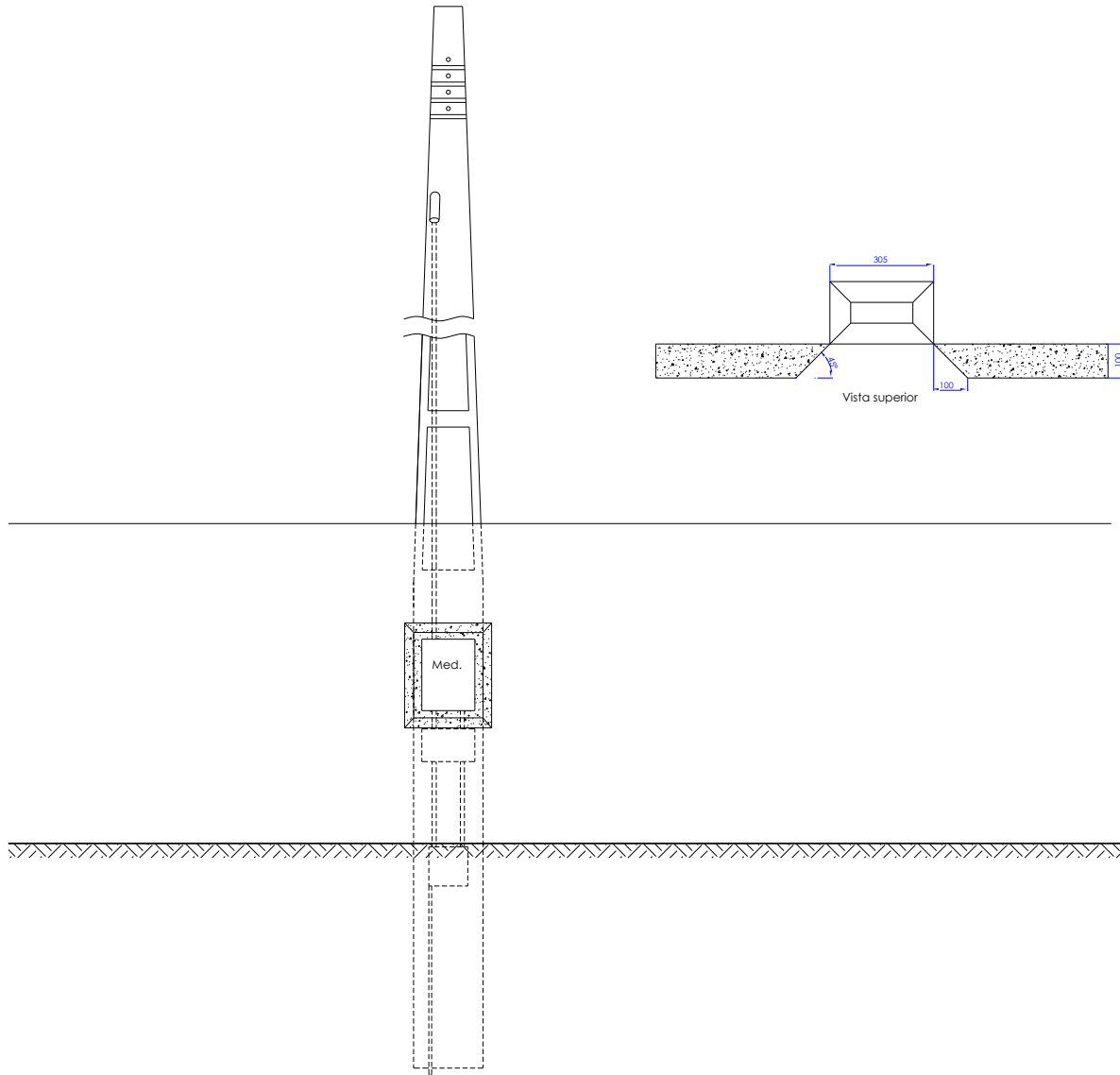
TÍTULO
FORNECIMENTO DE ENERGIA ELÉTRICA EM TENSÃO
SECUNDÁRIA DE DISTRIBUIÇÃO – UNIDADE
CONSUMIDORA INDIVIDUAL
EDP SÃO PAULO

CÓDIGO
PT.DT.PDN.03.14.020

VERSÃO
04

VIGÊNCIA
INÍCIO 10/02/2020
FIM
CONDICIONADO

Opção de instalação atrás do muro com “janela”



Este documento constitui uma cópia não controlada gerada em 10/02/2020

Este documento constitui uma cópia não controlada gerada em 10/02/2020

Obs:

1. Dimensões em milímetros.
2. O PCI deve estar instalado imediatamente após o muro.
3. O muro deve ter espessura máxima de 100 mm, para que não dificulte os trabalhos necessários dentro da caixa de medição.
4. A abertura do muro deve obedecer ao detalhamento acima, e lateralmente deve iniciar sempre da borda do poste e não da caixa de medição.



PADRÃO TÉCNICO

TÍTULO

FORNECIMENTO DE ENERGIA ELÉTRICA EM TENSÃO
SECUNDÁRIA DE DISTRIBUIÇÃO – UNIDADE
CONSUMIDORA INDIVIDUAL
EDP SÃO PAULO

CÓDIGO

PT.DT.PDN.03.14.020

VERSÃO

04

VIGÊNCIA

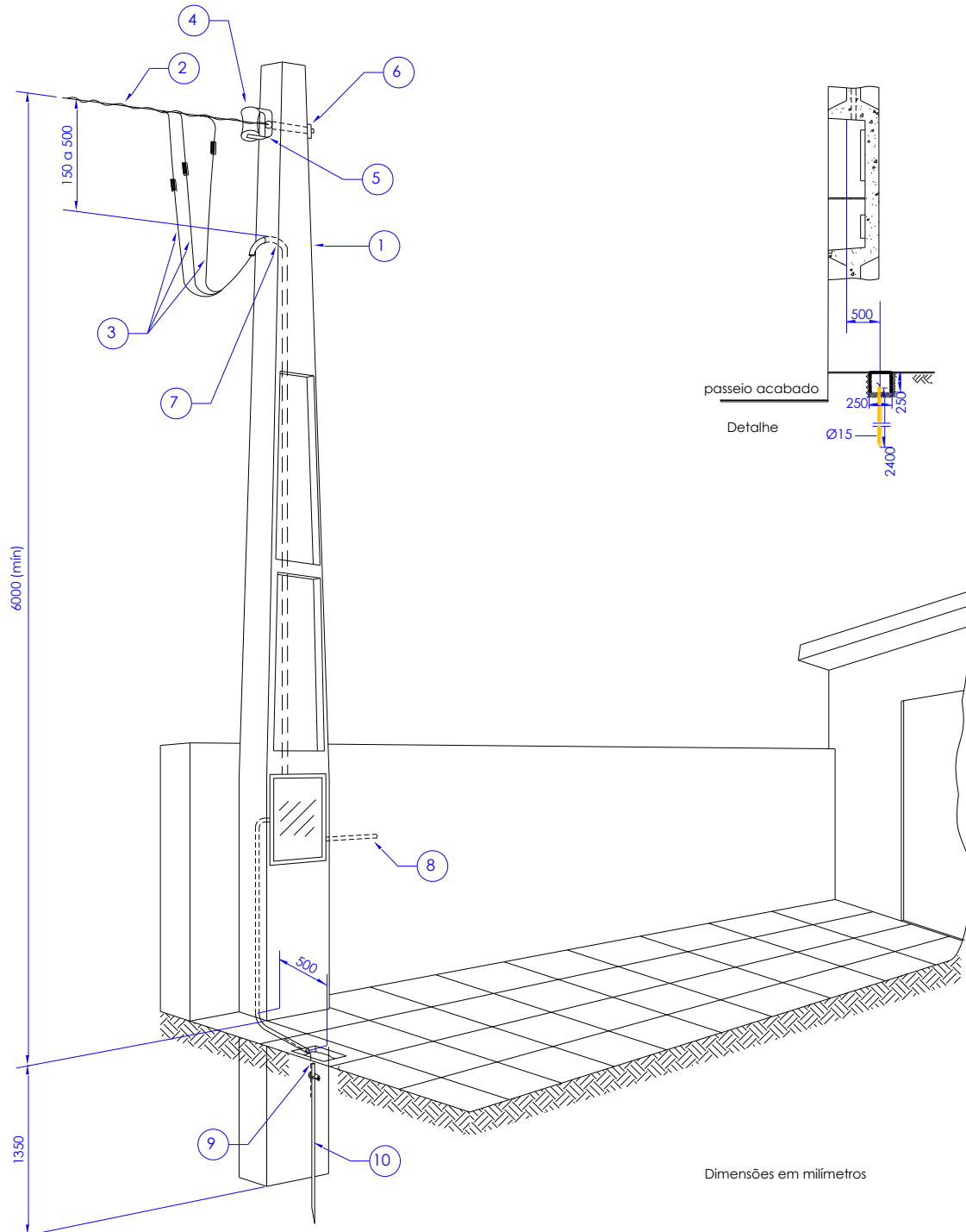
INÍCIO

10/02/2020

FIM

CONDICIONADO

Este documento constitui uma cópia não controlada gerada em 10/02/2020



Este documento constitui uma cópia não controlada gerada em 10/02/2020



PADRÃO TÉCNICO

TÍTULO
FORNECIMENTO DE ENERGIA ELÉTRICA EM TENSÃO
SECUNDÁRIA DE DISTRIBUIÇÃO – UNIDADE
CONSUMIDORA INDIVIDUAL
EDP SÃO PAULO

CÓDIGO	VERSÃO
PT.DT.PDN.03.14.020	04
VIGÊNCIA	
INÍCIO	FIM
10/02/2020	CONDICIONADO

Item	Descrição
01	Poste de concreto com medição incorporada
02	Ramal de ligação
03	Condutor do ramal de entrada (o neutro deve ser azul claro e os demais de qualquer cor, exceto na cor verde)
04	Isolador roldana
05	Suporte de isolador roldana
06	Parafuso e porca quadrada com arruela
07	Curva ou cabeçote de 135º (mínimo)
08	Circuito alimentador
09	Condutor de cobre nu ou isolado verde para aterramento
10	Haste de aterramento em caixa de inspeção

Notas:

1. Na viseira frontal não poderá ser instalada tela ou similar que impeça a abertura da caixa em caso de emergência ou manutenção por parte da concessionária.
2. **A medição em muro lateral é aceita somente para empreendimentos comerciais, onde não exista a possibilidade de montar padrão voltado para a calçada.**



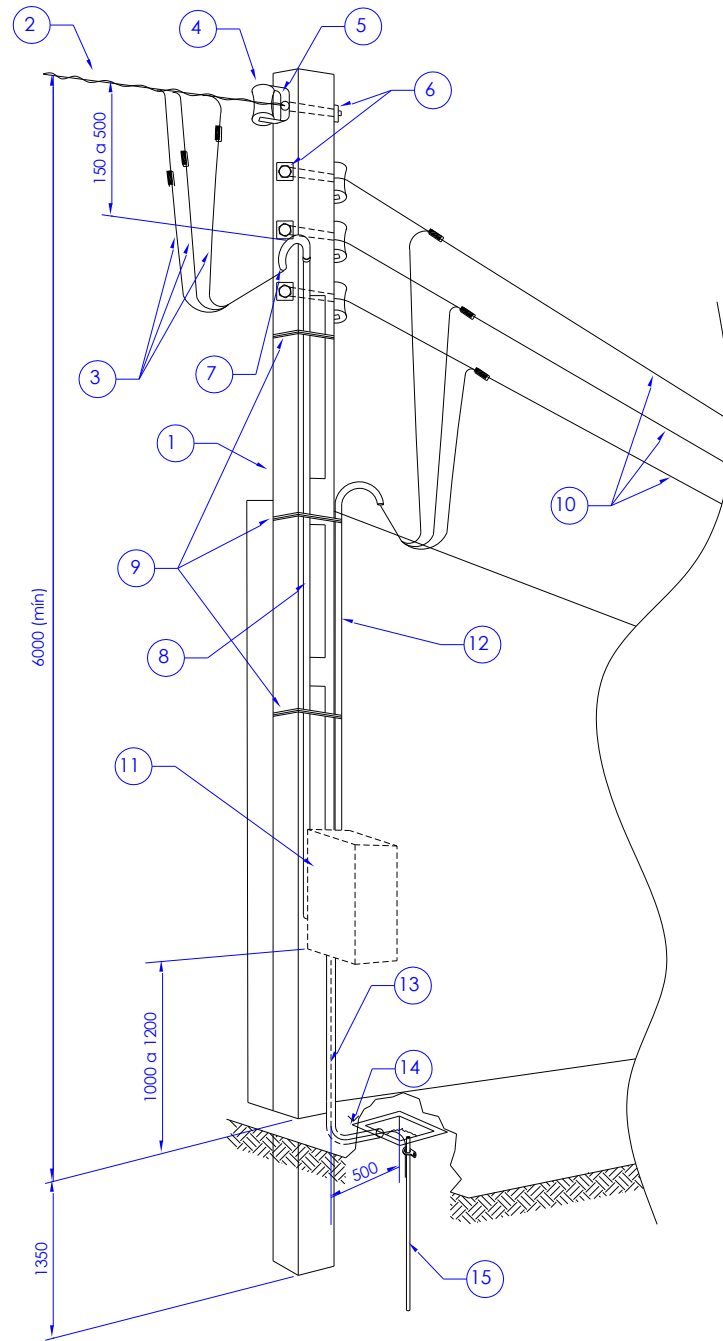
PADRÃO TÉCNICO

TÍTULO
**FORNECIMENTO DE ENERGIA ELÉTRICA EM TENSÃO
SECUNDÁRIA DE DISTRIBUIÇÃO – UNIDADE
CONSUMIDORA INDIVIDUAL**
EDP SÃO PAULO

CÓDIGO
PT.DT.PDN.03.14.020

VERSÃO
04

VIGÊNCIA
INÍCIO: **10/02/2020**
FIM: **CONDICIONADO**



Dimensões em milímetros

Este documento constitui uma cópia não controlada gerada em 10/02/2020

Este documento constitui uma cópia não controlada gerada em 10/02/2020



PADRÃO TÉCNICO

TÍTULO
**FORNECIMENTO DE ENERGIA ELÉTRICA EM TENSÃO
SECUNDÁRIA DE DISTRIBUIÇÃO – UNIDADE
CONSUMIDORA INDIVIDUAL
EDP SÃO PAULO**

CÓDIGO
PT.DT.PDN.03.14.020

VERSÃO
04

VIGÊNCIA
INÍCIO FIM
10/02/2020 **CONDICIONADO**

Item	Descrição
01	Poste de concreto duplo T ou poste quadrado de aço galvanizado
02	Ramal de ligação
03	Condutor do ramal de entrada (o neutro deve ser azul claro e os demais de qualquer cor, exceto na cor verde)
04	Isolador roldana
05	Suporte de isolador roldana
06	Parafuso e porca quadrada com arruela
07	Curva ou cabeçote de 135º (mínimo)
08	Eletroduto do ramal de entrada
09	Cintas ou abraçadeiras
10	Circuito alimentador da unidade de consumo
11	Caixa de medição
12	Eletroduto do circuito alimentador
13	Eletroduto de PVC para aterramento
14	Condutor de cobre nu para aterramento ou isolado verde
15	Haste de aterramento em caixa de inspeção

Nota:

- Obrigatoriamente, para clientes residenciais, o padrão de entrada deve estar voltado para a calçada.**



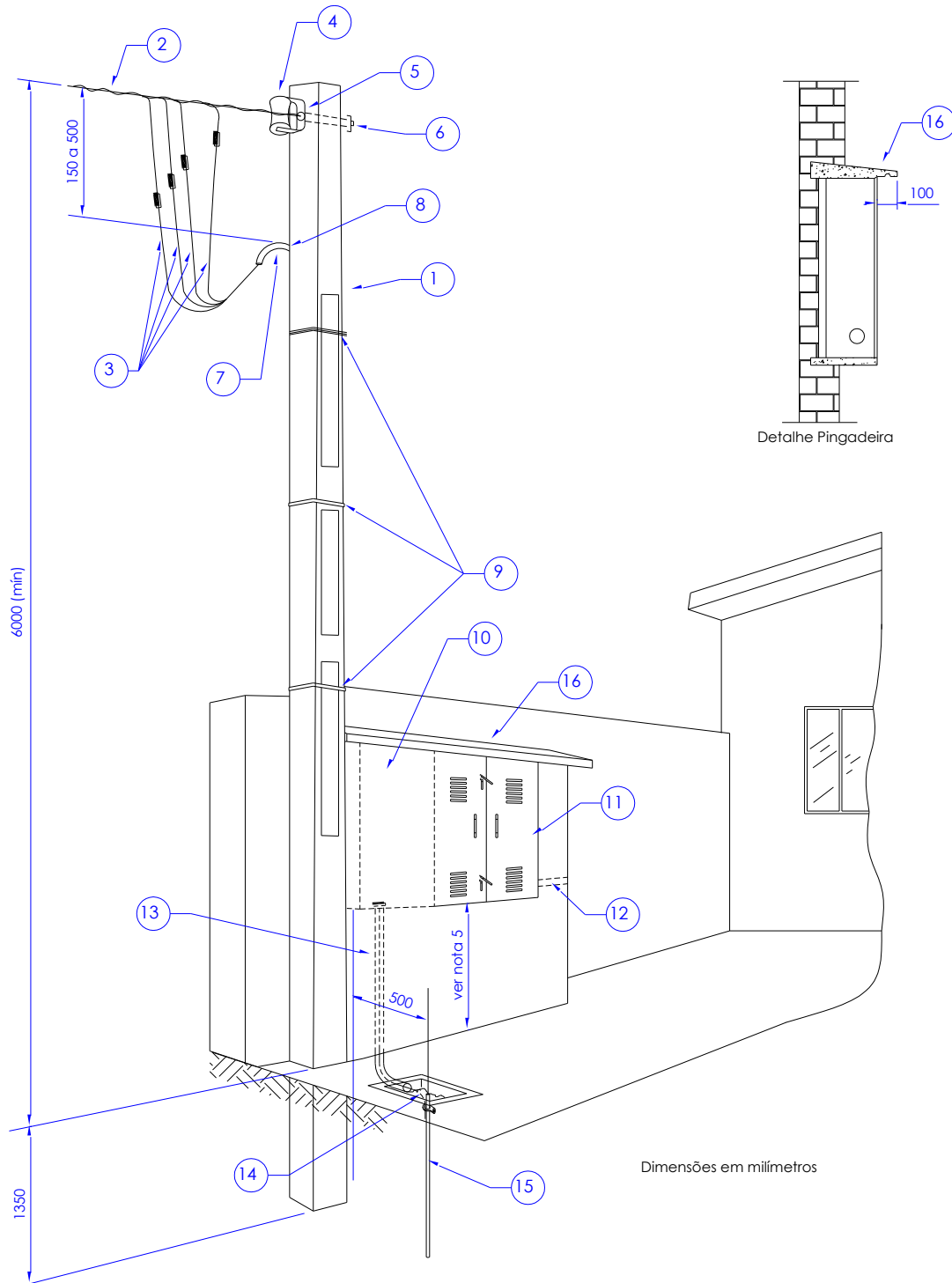
PADRÃO TÉCNICO

TÍTULO
**FORNECIMENTO DE ENERGIA ELÉTRICA EM TENSÃO
SECUNDÁRIA DE DISTRIBUIÇÃO – UNIDADE
CONSUMIDORA INDIVIDUAL**
EDP SÃO PAULO

CÓDIGO
PT.DT.PDN.03.14.020

VERSÃO
04

VIGÊNCIA
INÍCIO: **10/02/2020** FIM: **CONDICIONADO**



Este documento constitui uma cópia não controlada gerada em 10/02/2020

Este documento constitui uma cópia não controlada gerada em 10/02/2020



PADRÃO TÉCNICO

TÍTULO
**FORNECIMENTO DE ENERGIA ELÉTRICA EM TENSÃO
SECUNDÁRIA DE DISTRIBUIÇÃO – UNIDADE
CONSUMIDORA INDIVIDUAL
EDP SÃO PAULO**

CÓDIGO	VERSÃO
PT.DT.PDN.03.14.020	04
VIGÊNCIA	
INÍCIO	FIM
10/02/2020	CONDICIONADO

Item	Descrição
01	Poste de concreto duplo T
02	Ramal de ligação
03	Ramal de entrada
04	Isolador roldana
05	Suporte de isolador roldana
06	Parafuso e porca quadrada com arruela
07	Curva ou cabeçote de 135º (mínimo)
08	Eletroduto do ramal de entrada
09	Cintas ou abraçadeiras
10	Caixa de medição Tipo M ou H
11	Caixa seccionadora Tipo T
12	Circuito alimentador
13	Eletroduto do aterramento
14	Condutor de cobre nu para aterramento
15	Haste de aterramento em caixa de inspeção
16	Pingadeira (poderá ser construída de concreto, lajota ou material equivalente)

Nota:

- Para a altura do conjunto:
 - M + T: 700 a 900 (base da caixa M ao solo)
 - H + T: 400 a 500 (base da caixa H ao solo)

Este documento constitui uma cópia não controlada gerada em 10/02/2020

Este documento constitui uma cópia não controlada gerada em 10/02/2020



PADRÃO TÉCNICO

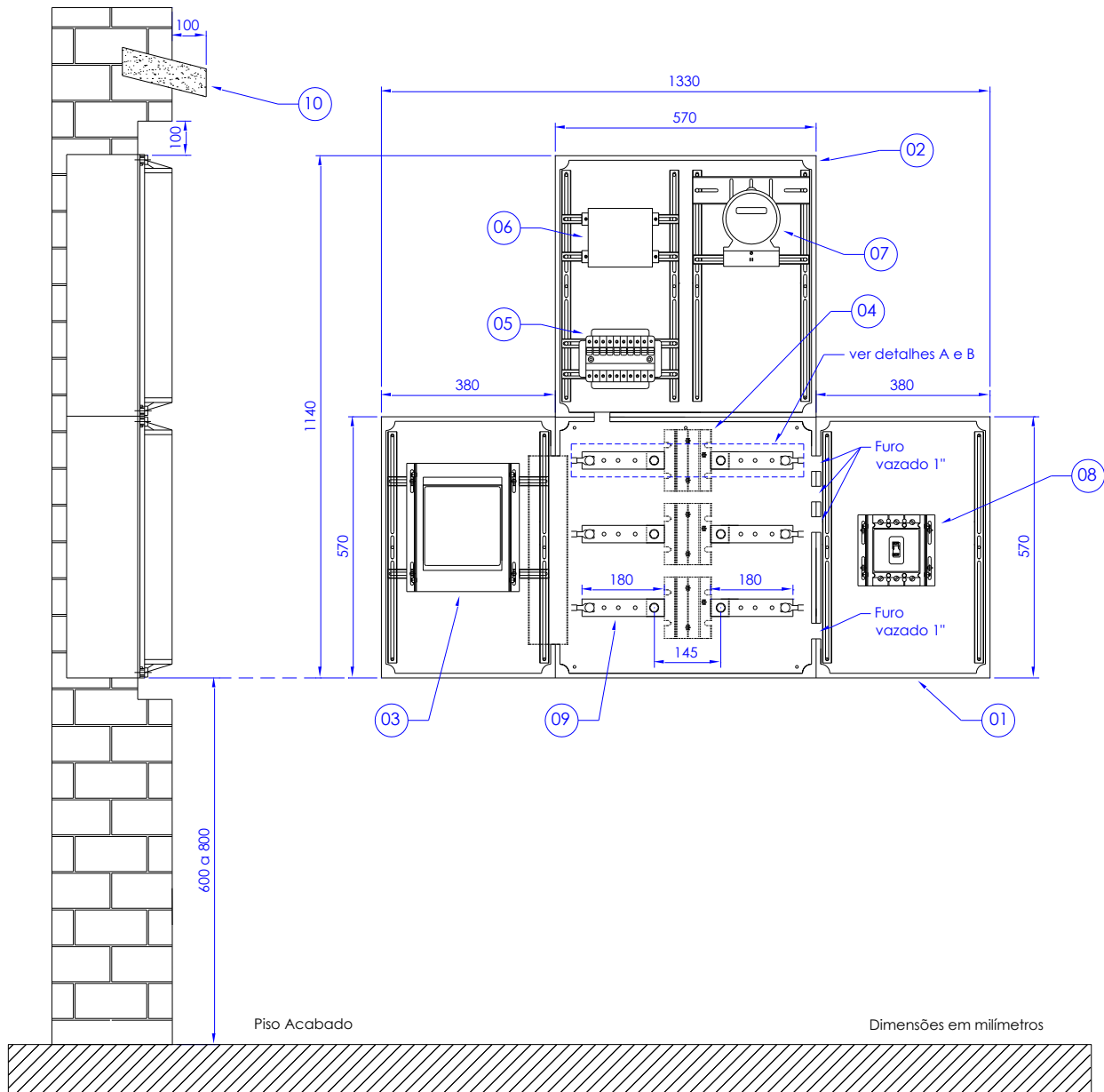
TÍTULO
**FORNECIMENTO DE ENERGIA ELÉTRICA EM TENSÃO
SECUNDÁRIA DE DISTRIBUIÇÃO – UNIDADE
CONSUMIDORA INDIVIDUAL**
EDP SÃO PAULO

CÓDIGO
PT.DT.PDN.03.14.020

VERSÃO
04

VIGÊNCIA
INÍCIO: **10/02/2020** FIM: **CONDICIONADO**

Este documento constitui uma cópia não controlada gerada em 10/02/2020



Este documento constitui uma cópia não controlada gerada em 10/02/2020



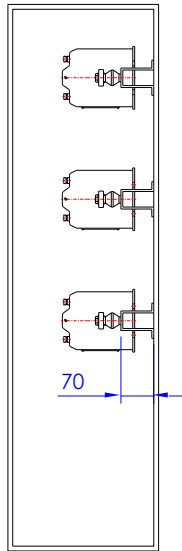
PADRÃO TÉCNICO

TÍTULO
**FORNECIMENTO DE ENERGIA ELÉTRICA EM TENSÃO
SECUNDÁRIA DE DISTRIBUIÇÃO – UNIDADE
CONSUMIDORA INDIVIDUAL
EDP SÃO PAULO**

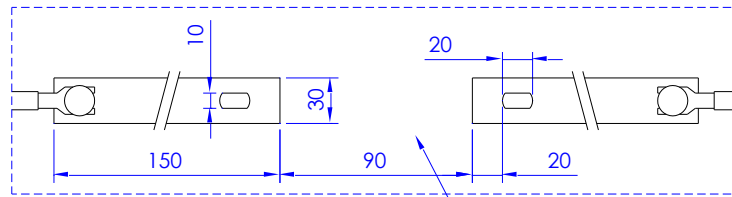
CÓDIGO
PT.DT.PDN.03.14.020

VERSÃO
04

VIGÊNCIA
INÍCIO: **10/02/2020** FIM: **CONDICIONADO**



Detalhe A



Detalhe B

Espaço reservado para a instalação do TC pela Concessionária

Este documento constitui uma cópia não controlada gerada em 10/02/2020

Este documento constitui uma cópia não controlada gerada em 10/02/2020

Item	Descrição
01	Caixa de medição modular tipo 380
02	Caixa de medição modular tipo 570
03	Chave seccionadora
04	Transformador de corrente (TC)
05	Bloco de aferição
06	Unidade remota de comunicação
07	Medidor
08	Disjuntor
09	Barramento de cobre
10	Pingadeira (poderá ser construída de concreto, lajota ou material equivalente)



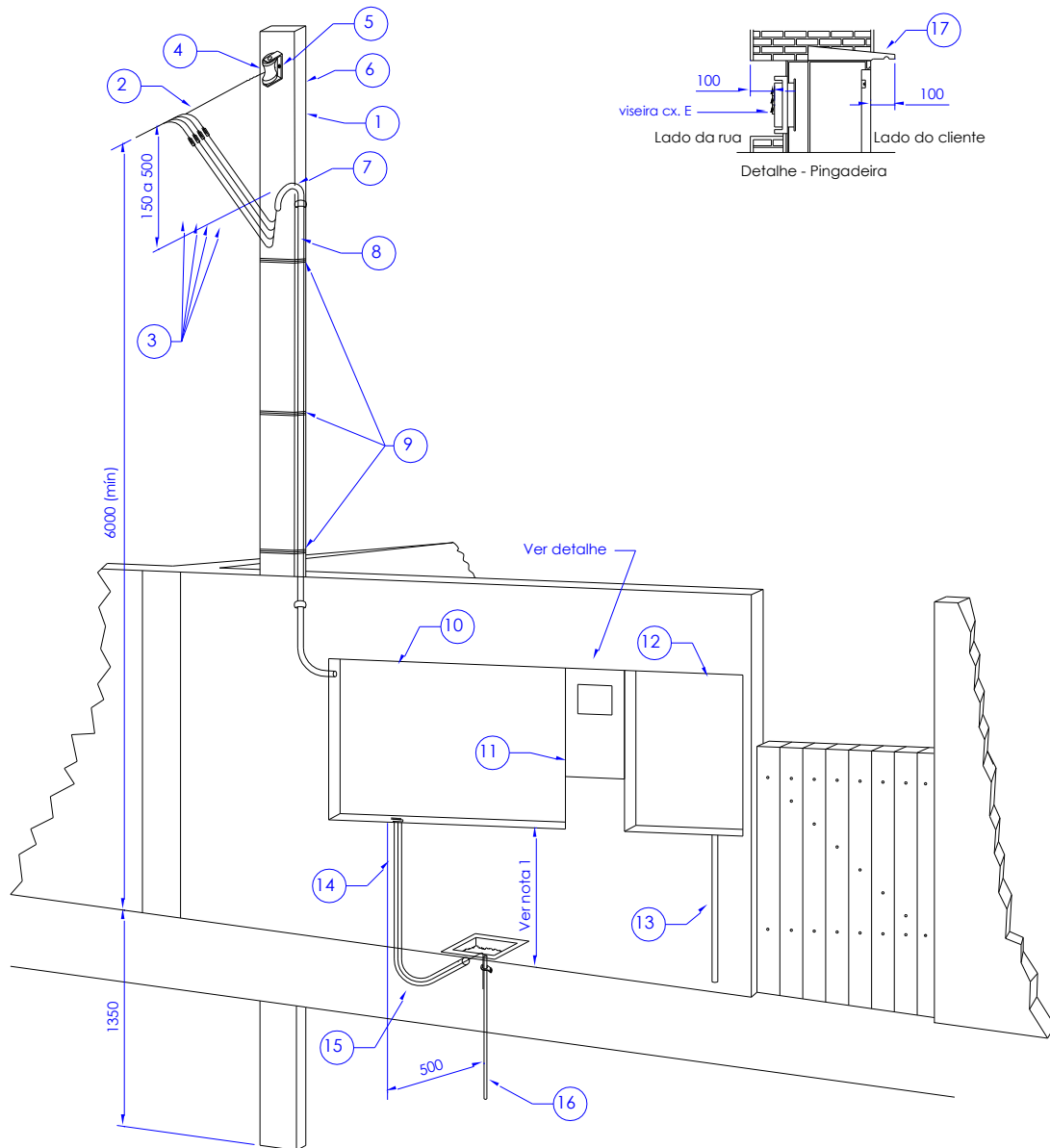
PADRÃO TÉCNICO

TÍTULO
**FORNECIMENTO DE ENERGIA ELÉTRICA EM TENSÃO
SECUNDÁRIA DE DISTRIBUIÇÃO – UNIDADE
CONSUMIDORA INDIVIDUAL**
EDP SÃO PAULO

CÓDIGO
PT.DT.PDN.03.14.020

VERSÃO
04

VIGÊNCIA
INÍCIO: **10/02/2020**
FIM: **CONDICIONADO**



Este documento constitui uma cópia não controlada gerada em 10/02/2020

Este documento constitui uma cópia não controlada gerada em 10/02/2020



PADRÃO TÉCNICO

TÍTULO
**FORNECIMENTO DE ENERGIA ELÉTRICA EM TENSÃO
SECUNDÁRIA DE DISTRIBUIÇÃO – UNIDADE
CONSUMIDORA INDIVIDUAL
EDP SÃO PAULO**

CÓDIGO	VERSÃO
PT.DT.PDN.03.14.020	04
VIGÊNCIA	
INÍCIO	FIM
10/02/2020	CONDICIONADO

Item	Descrição
01	Poste particular
02	Ramal de ligação
03	Ramal de entrada
04	Isolador roldana
05	Suporte de isolador roldana
06	Parafuso
07	Curva ou cabeçote de 135º (mínimo)
08	Eletroduto do ramal de entrada
09	Cintas ou abraçadeira
10	Caixa de medição Tipo M ou H
11	Caixa de medição Tipo E (Viseira voltada para o passeio público)
12	Caixa seccionadora Tipo T
13	Circuito alimentador
14	Eletroduto do aterramento
15	Condutor de cobre nu para aterramento ou isolado verde
16	Haste de aterramento em caixa de inspeção
17	Pingadeira (poderá ser construída de concreto, lajota ou material equivalente)

Nota:

- Para a altura do conjunto:
 - M + E + T: 700 a 900 (base da caixa M ao solo)
 - H + E + T: 400 a 500 (base da caixa H ao solo)

Este documento constitui uma cópia não controlada gerada em 10/02/2020

Este documento constitui uma cópia não controlada gerada em 10/02/2020



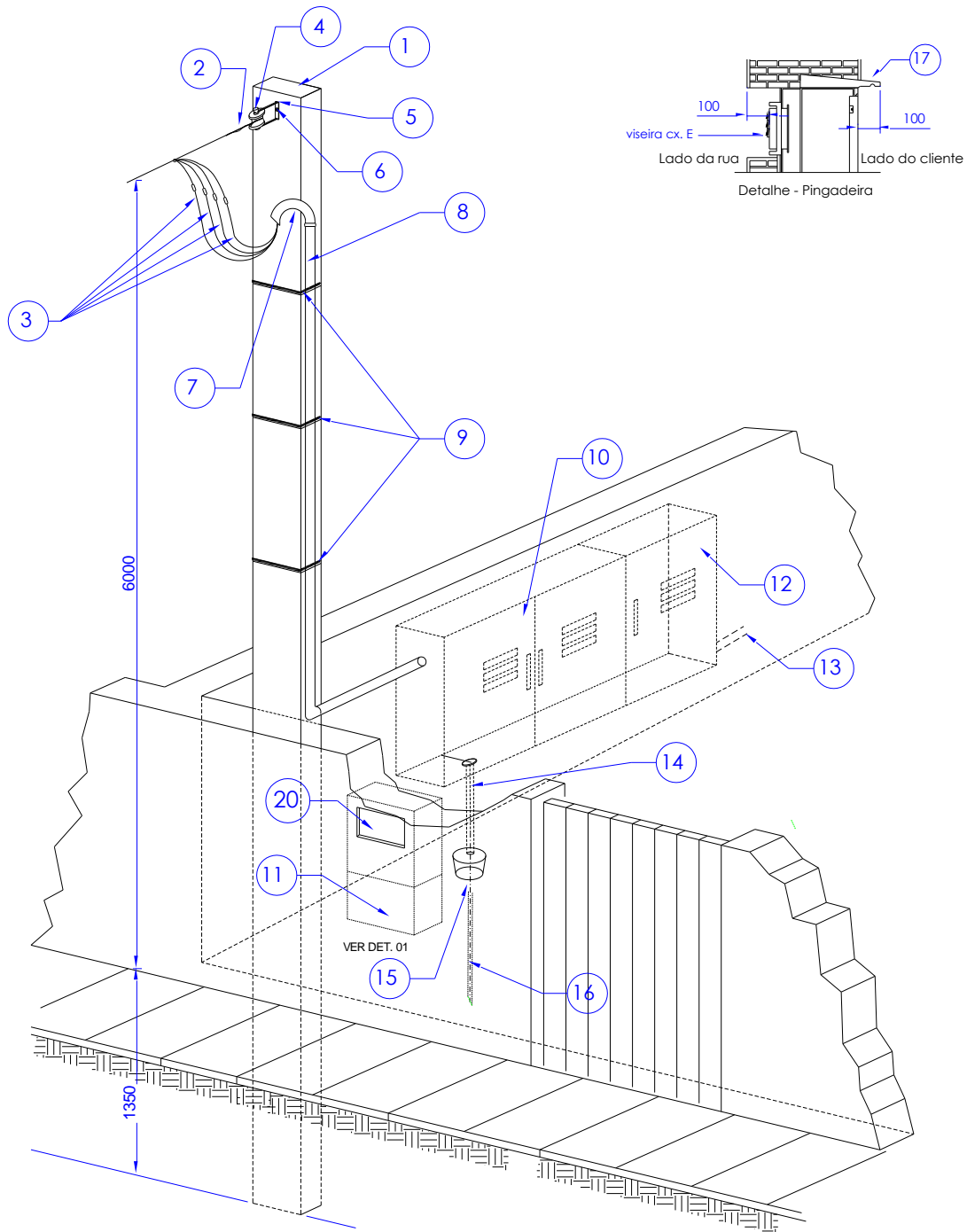
PADRÃO TÉCNICO

TÍTULO
**FORNECIMENTO DE ENERGIA ELÉTRICA EM TENSÃO
SECUNDÁRIA DE DISTRIBUIÇÃO – UNIDADE
CONSUMIDORA INDIVIDUAL**
EDP SÃO PAULO

CÓDIGO
PT.DT.PDN.03.14.020

VERSÃO
04

VIGÊNCIA
INÍCIO: **10/02/2020** FIM: **CONDICIONADO**



Este documento constitui uma cópia não controlada gerada em 10/02/2020

Este documento constitui uma cópia não controlada gerada em 10/02/2020



PADRÃO TÉCNICO

TÍTULO
**FORNECIMENTO DE ENERGIA ELÉTRICA EM TENSÃO
SECUNDÁRIA DE DISTRIBUIÇÃO – UNIDADE
CONSUMIDORA INDIVIDUAL
EDP SÃO PAULO**

CÓDIGO	VERSÃO
PT.DT.PDN.03.14.020	04
VIGÊNCIA	
INÍCIO	FIM
10/02/2020	CONDICIONADO

Item	Descrição
01	Poste particular
02	Ramal de ligação
03	Ramal de entrada
04	Isolador roldana
05	Suporte de isolador roldana
06	Parafuso
07	Curva ou cabeçote de 135º (mínimo)
08	Eletroduto do ramal de entrada
09	Cintas ou abraçadeira
10	Caixa de medição Tipo M ou H
11	Caixa de medição Tipo E (Viseira voltada para o passeio público)
12	Caixa seccionadora Tipo T
13	Circuito alimentador
14	Eletroduto do aterramento
15	Condutor de cobre nu para aterramento ou isolado verde
16	Haste de aterramento em caixa de inspeção
17	Pingadeira (poderá ser construída de concreto, lajota ou material equivalente)

Nota:

- Para a altura do conjunto:
 - M + T: 700 a 900 (base da caixa M ao solo)
 - H + T: 400 a 500 (base da caixa H ao solo)

012. Medição indireta com leitura voltada para calçada

Páginas
02 / 02



PADRÃO TÉCNICO

TÍTULO
FORNECIMENTO DE ENERGIA ELÉTRICA EM TENSÃO SECUNDÁRIA DE DISTRIBUIÇÃO – UNIDADE CONSUMIDORA INDIVIDUAL
EDP SÃO PAULO

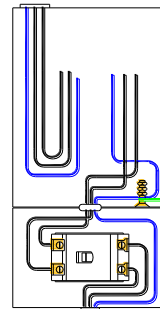
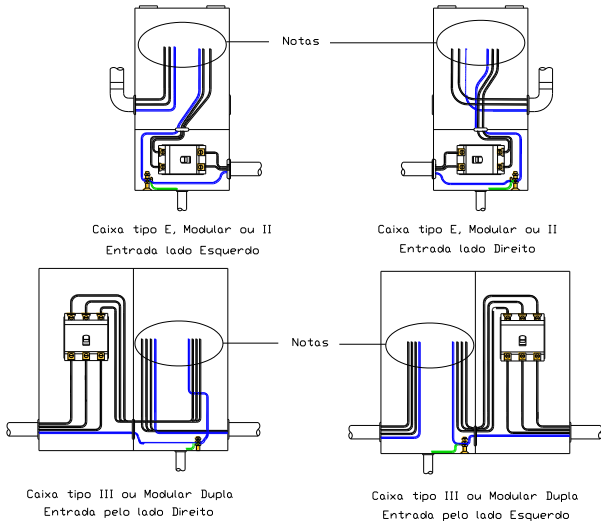
CÓDIGO
PT.DT.PDN.03.14.020

VERSÃO
04

VIGÊNCIA
INÍCIO 10/02/2020 FIM CONDICIONADO

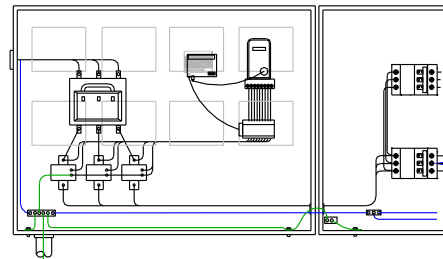
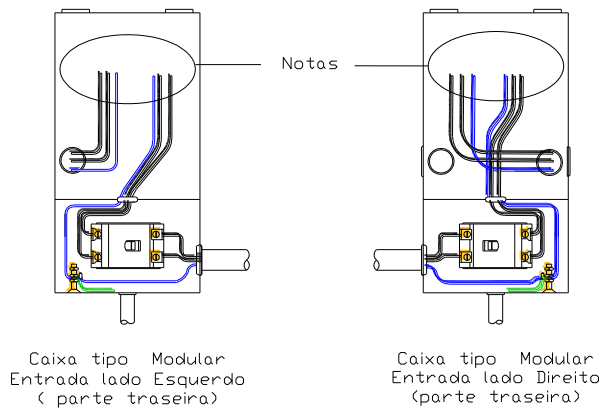
Este documento constitui uma cópia não controlada gerada em 10/02/2020

Este documento constitui uma cópia não controlada gerada em 10/02/2020

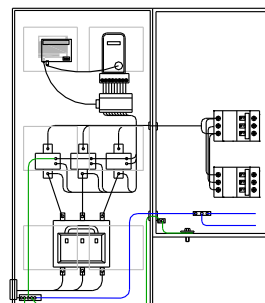


DETALHES DA INSTALAÇÃO DE MEDIÇÃO PARA MEDIÇÃO DIRETA VOLTADO PARA A CALÇADA E EM MURO LATERAL E PAREDE INTERNA

DETALHES DA INSTALAÇÃO DE MEDIÇÃO PARA MEDIÇÃO DIRETA EM POSTE COM CAIXA INCORPORADA



Caixa tipo M + Caixa tipo T



Caixa tipo H + Caixa tipo T

DETALHES DA INSTALAÇÃO DE MEDIÇÃO AO TEMPO

DETALHES DA INSTALAÇÃO DE MEDIÇÃO INDIRETA EM MURO LATERAL



PADRÃO TÉCNICO

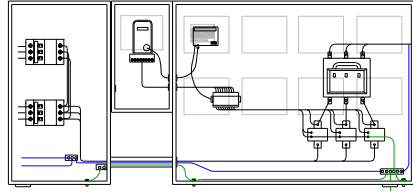
TÍTULO
**FORNECIMENTO DE ENERGIA ELÉTRICA EM TENSÃO
SECUNDÁRIA DE DISTRIBUIÇÃO – UNIDADE
CONSUMIDORA INDIVIDUAL**
EDP SÃO PAULO

CÓDIGO
PT.DT.PDN.03.14.020

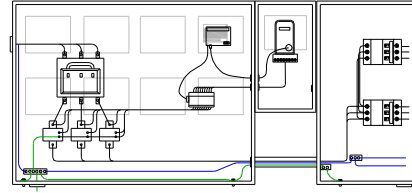
VERSÃO
04

VIGÊNCIA
INÍCIO: **10/02/2020**
FIM: **CONDICIONADO**

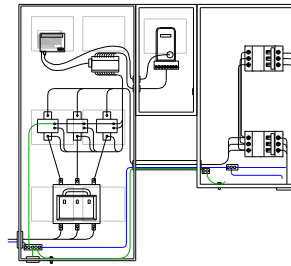
DETALHES DA INSTALAÇÃO DE MEDIÇÃO INDIRETA
VOLTADA PARA A CALÇADA



Caixa tipo M + E + T
Entrada pelo lado direito
(superior)

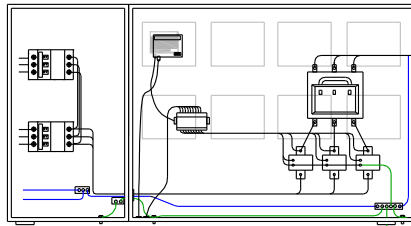


Caixa tipo M + E + T
Entrada pelo lado esquerdo
(superior)

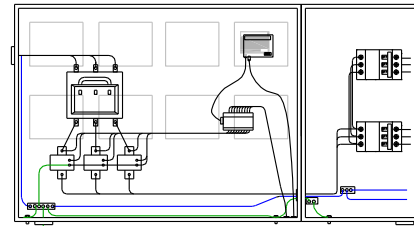


Caixa tipo H + E + T

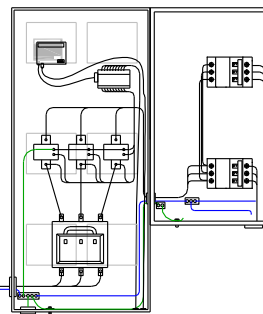
DETALHES DA INSTALAÇÃO DE MEDIÇÃO INDIRETA COM LEITURA
VOLTADA PARA A CALÇADA



Caixa tipo M + T
Entrada pelo lado direito
(superior)



Caixa tipo M + T
Entrada pelo lado esquerdo
(superior)



Caixa tipo H + T

Nota:

1. Os condutores, dentro do compartimento de medição, devem ter sobras suficientes para interligação com o medidor (300 mm) pelo lado fonte e para interligação do medidor com a proteção geral (300 mm).



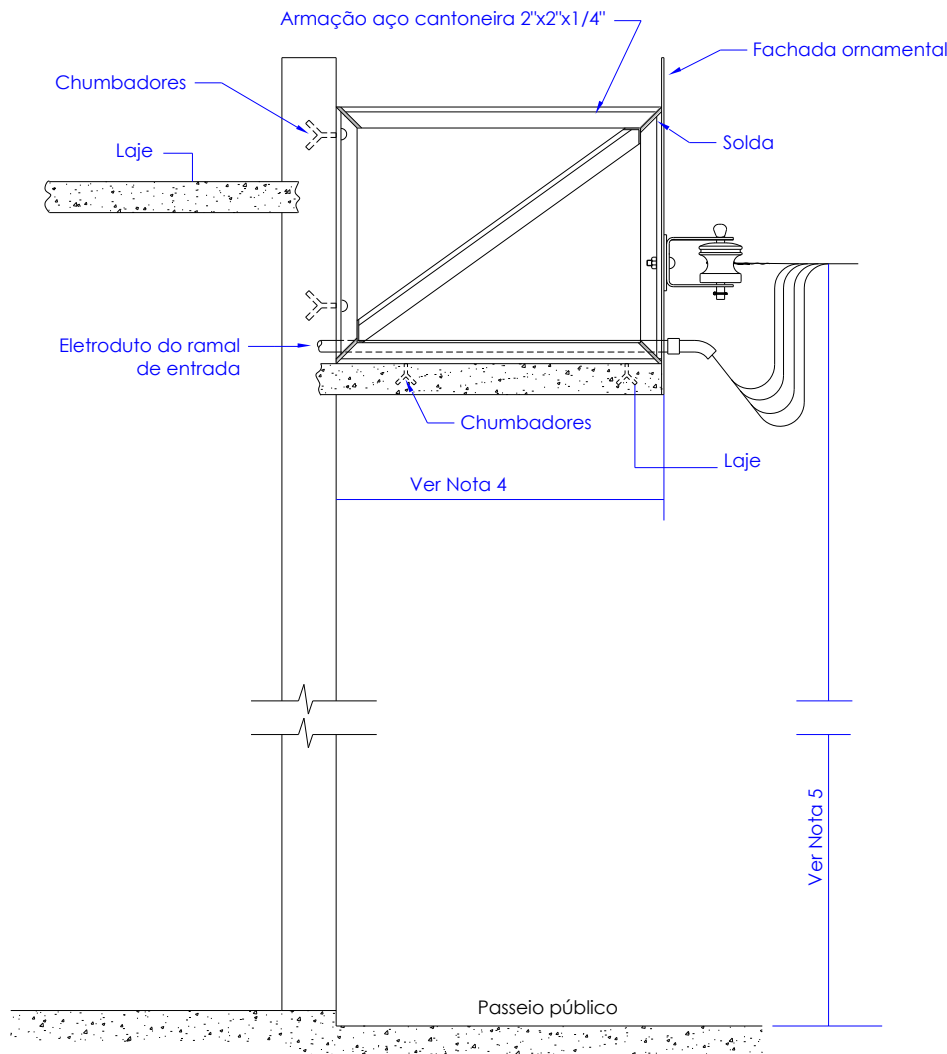
PADRÃO TÉCNICO

TÍTULO
**FORNECIMENTO DE ENERGIA ELÉTRICA EM TENSÃO
SECUNDÁRIA DE DISTRIBUIÇÃO – UNIDADE
CONSUMIDORA INDIVIDUAL**
EDP SÃO PAULO

CÓDIGO
PT.DT.PDN.03.14.020

VERSÃO
04

VIGÊNCIA
INÍCIO: **10/02/2020**
FIM: **CONDICIONADO**



Notas:

1. Material: cantoneira 2"x2"x1/4".
2. Tratamento: zincado a quente.
3. Deverá ser elaborada ART/RRT/TRT de Execução.
4. Observação: o suporte será dimensionado em função do tamanho da marquise.
5. Alturas:
 - Para fachadas com altura até 4,50 m, sendo do mesmo lado da posteação, o suporte deverá ficar a 4,00 m, desde que não cruze entradas de garagens. Estando do lado oposto à posteação, o suporte deverá ser aumentado na parte superior, para atender a altura de 5,50m.
 - Para fachadas com altura superior a 5,00m, sendo do mesmo lado da posteação, o suporte deverá ficar a 4,50 m. Estando do lado oposto à posteação, o suporte deverá ser aumentado na parte superior, para atender a altura de 5,50 m.
 - Para fachadas com altura superior a 6,00m, sendo em qualquer um dos lados, a altura deverá ser 5,50m.

014. Suporte para ramal de entrada em edificação com fachada ornamental

Páginas
01 / 01



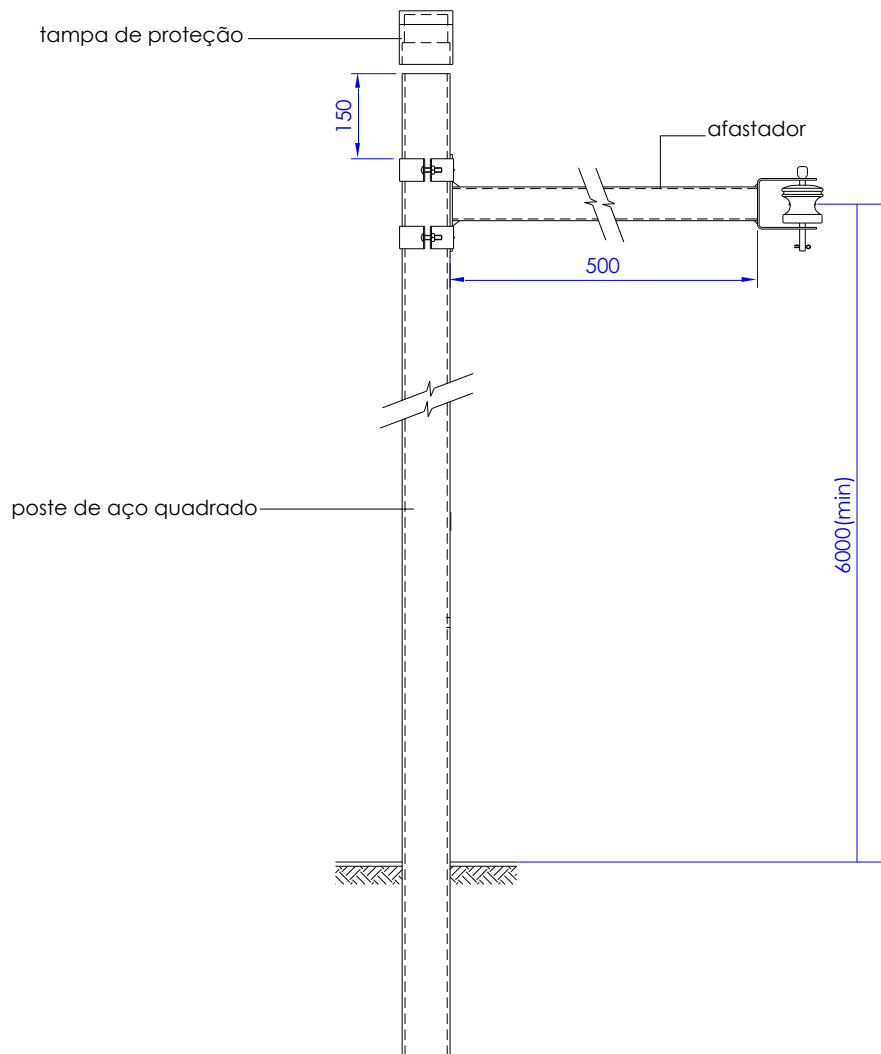
PADRÃO TÉCNICO

TÍTULO
**FORNECIMENTO DE ENERGIA ELÉTRICA EM TENSÃO
SECUNDÁRIA DE DISTRIBUIÇÃO – UNIDADE
CONSUMIDORA INDIVIDUAL
EDP SÃO PAULO**

CÓDIGO
PT.DT.PDN.03.14.020

VERSÃO
04

VIGÊNCIA
INÍCIO: **10/02/2020**
FIM: **CONDICIONADO**



Notas:

1. Gravado em baixo relevo ou alto relevo no afastador:
 - Nome do fabricante;
 - Mês e ano de fabricação.
2. Material:
 - Aço Carbono 1008 a 1020; espessura mínima 3 mm.
3. Acabamento:
 - Zincagem a quente, conforme NBR 6323.
4. Dimensões: em milímetros.
5. Deve ser instalado somente em poste de aço quadrado.
6. Somente serão aceitos afastadores cujos protótipos tenham sido cadastrados pela EDP São Paulo, conforme relação disponível no site da EDP

015. Afastador para poste de aço

Páginas
01 / 01



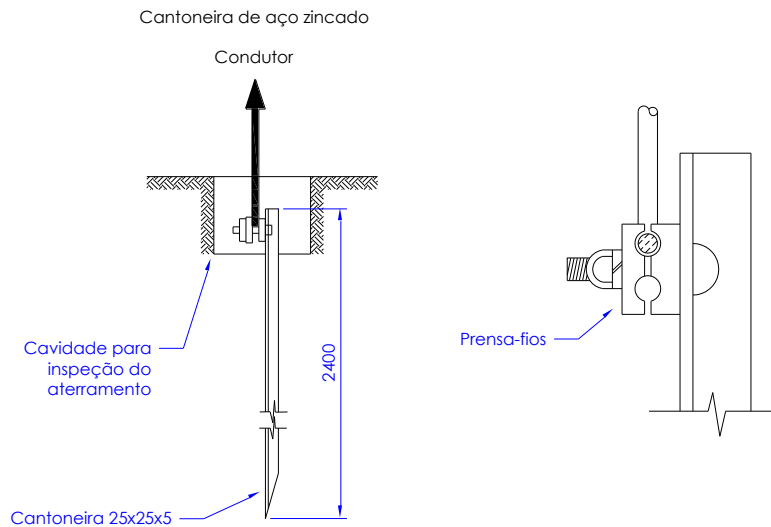
PADRÃO TÉCNICO

TÍTULO
**FORNECIMENTO DE ENERGIA ELÉTRICA EM TENSÃO
SECUNDÁRIA DE DISTRIBUIÇÃO – UNIDADE
CONSUMIDORA INDIVIDUAL
EDP SÃO PAULO**

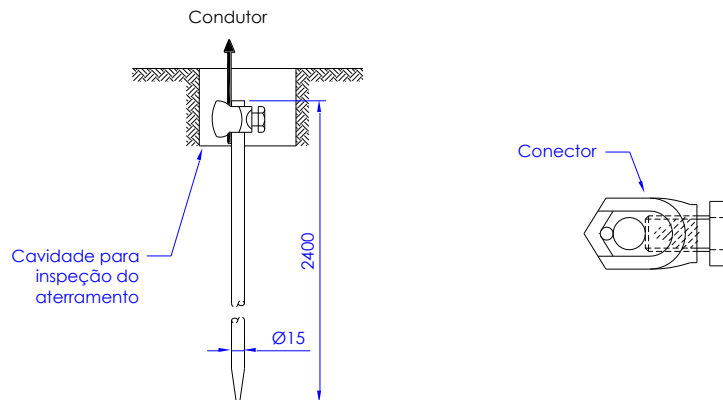
CÓDIGO
PT.DT.PDN.03.14.020

VERSÃO
04

VIGÊNCIA
INÍCIO: **10/02/2020** FIM: **CONDICIONADO**



Haste de aço revestida de cobre ou haste de cobre



Notas:

1. O condutor de ligação à terra deve estar conforme a tabela 001 ou 002.
2. Recomenda-se que a cavidade para inspeção do aterramento tenha as dimensões 200x200x200mm (quadrada) ou Ø200x200mm (circular), conforme desenho 016, com tampa.
3. Recomenda-se que após a vistoria a conexão do cabo com a haste de aterramento seja coberta com massa calafetadora.
4. O aterramento deve ser construído dentro dos limites de propriedade do cliente.
5. Dimensões em milímetros.



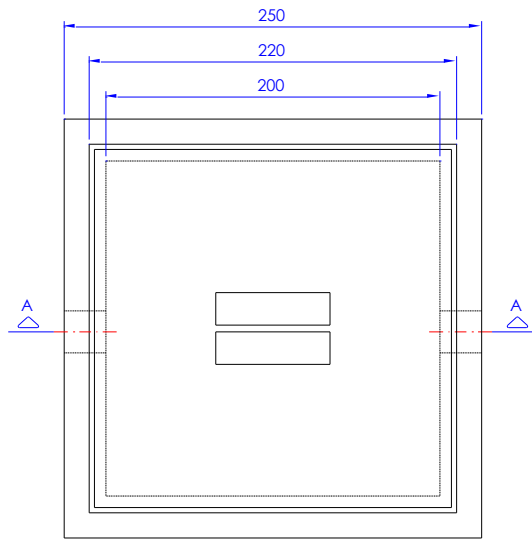
PADRÃO TÉCNICO

TÍTULO
**FORNECIMENTO DE ENERGIA ELÉTRICA EM TENSÃO
SECUNDÁRIA DE DISTRIBUIÇÃO – UNIDADE
CONSUMIDORA INDIVIDUAL**
EDP SÃO PAULO

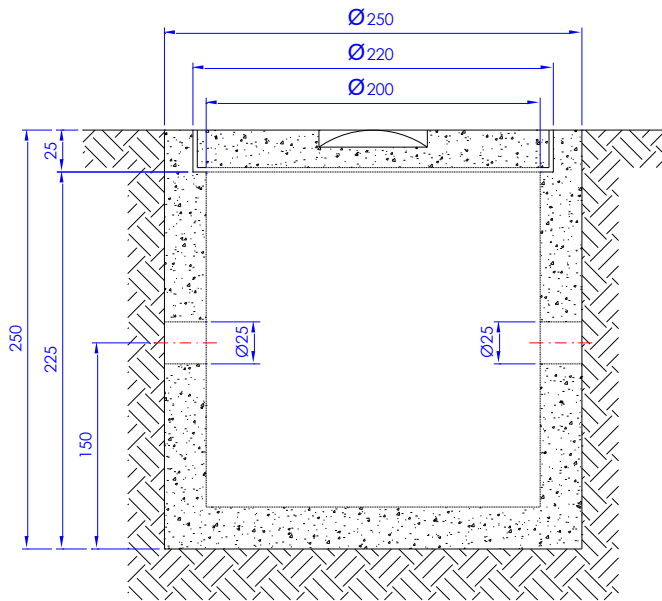
CÓDIGO
PT.DT.PDN.03.14.020

VERSÃO
04

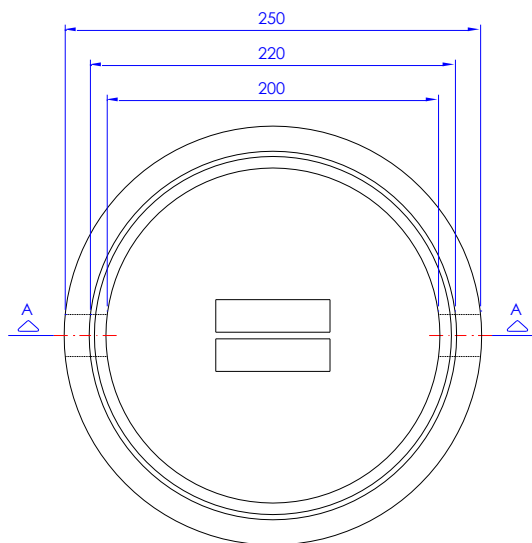
VIGÊNCIA
INÍCIO: **10/02/2020**
FIM: **CONDICIONADO**



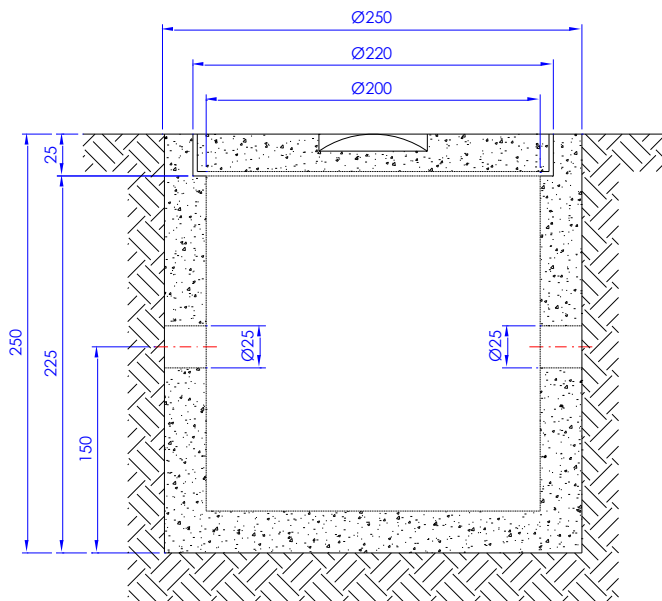
Vista superior



Corte AA



Vista superior



Corte AA

Este documento constitui uma cópia não controlada gerada em 10/02/2020

Este documento constitui uma cópia não controlada gerada em 10/02/2020

Nota:

1. Dimensões em milímetros.



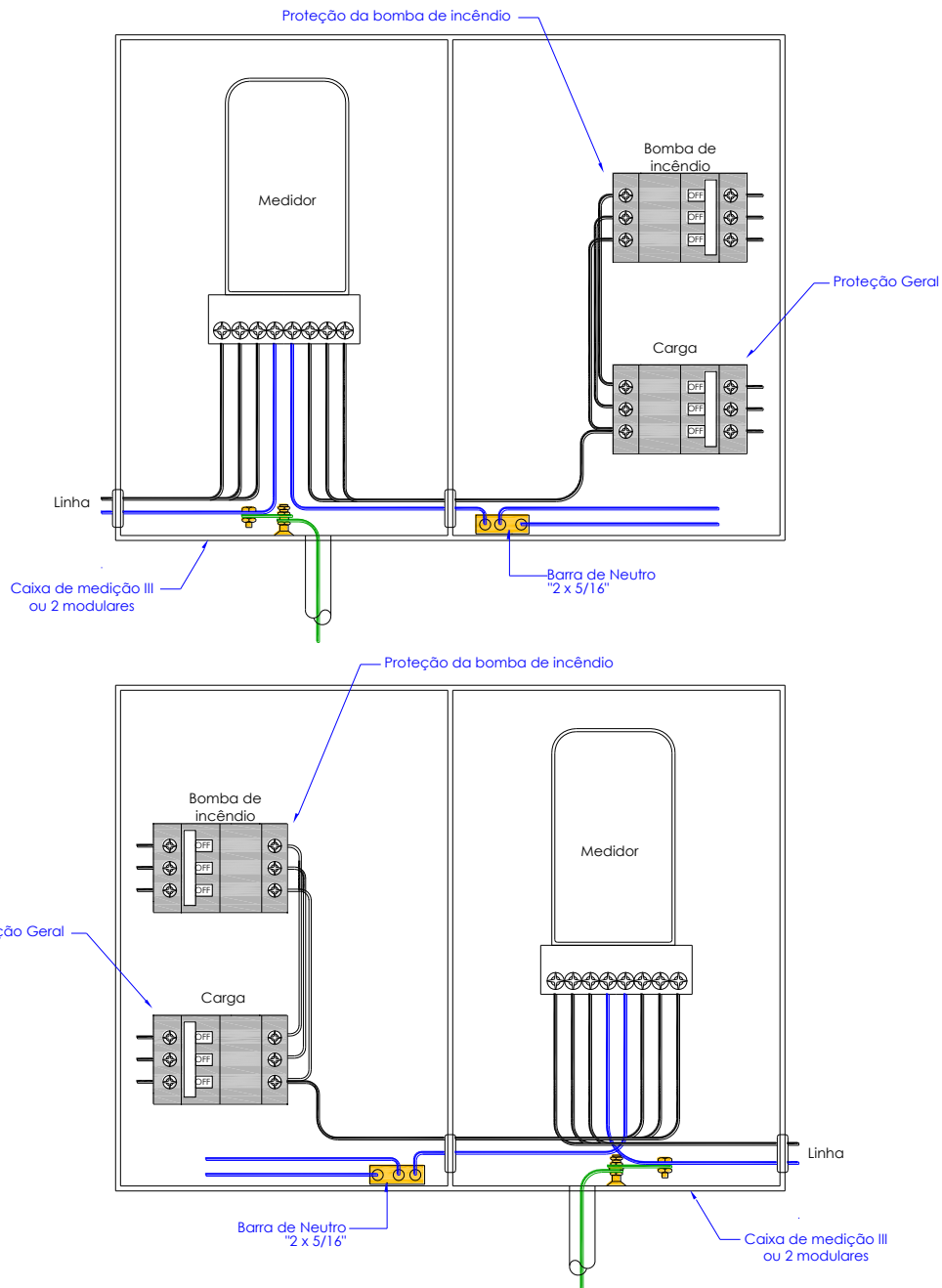
PADRÃO TÉCNICO

TÍTULO
**FORNECIMENTO DE ENERGIA ELÉTRICA EM TENSÃO
SECUNDÁRIA DE DISTRIBUIÇÃO – UNIDADE
CONSUMIDORA INDIVIDUAL**
EDP SÃO PAULO

CÓDIGO
PT.DT.PDN.03.14.020

VERSÃO
04

VIGÊNCIA
INÍCIO: **10/02/2020**
FIM: **CONDICIONADO**



Este documento constitui uma cópia não controlada gerada em 10/02/2020

Este documento constitui uma cópia não controlada gerada em 10/02/2020

Nota:

1. Deve ser instalada plaqueta com dizeres: "BOMBA DE INCÊNDIO".



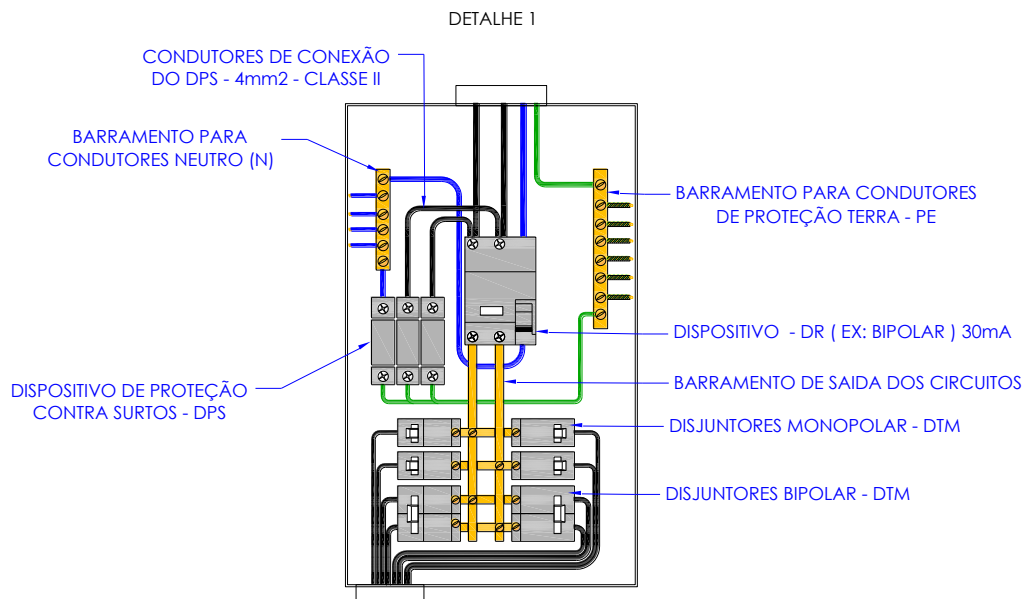
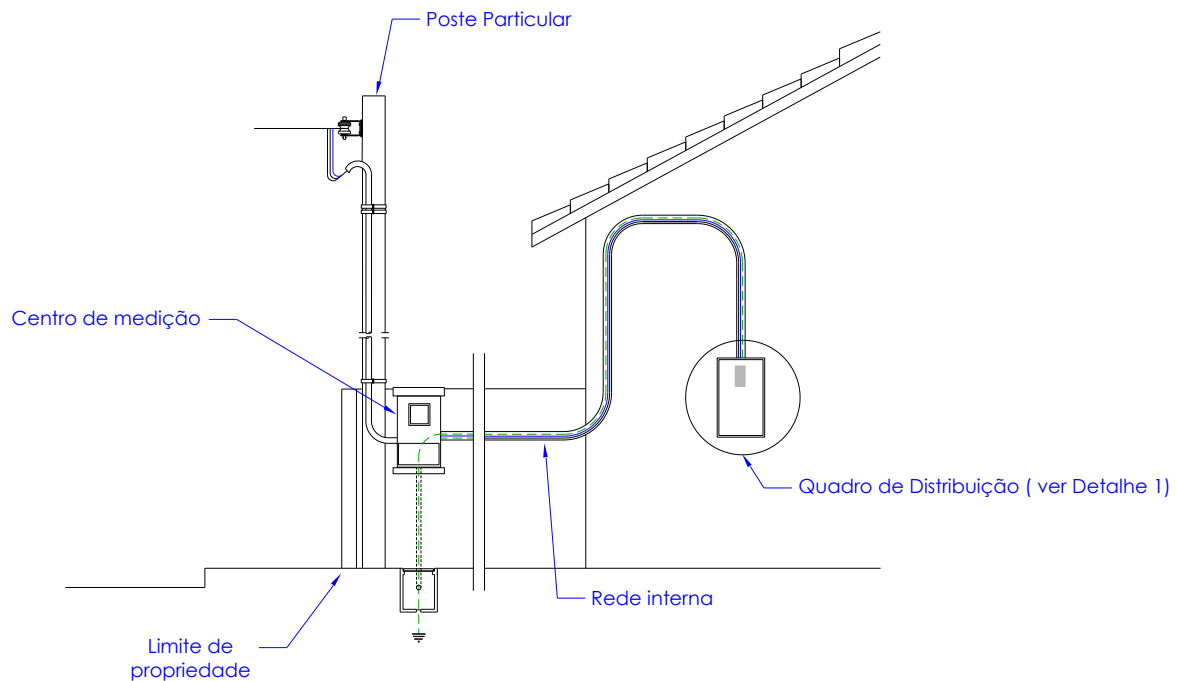
PADRÃO TÉCNICO

TÍTULO
**FORNECIMENTO DE ENERGIA ELÉTRICA EM TENSÃO
SECUNDÁRIA DE DISTRIBUIÇÃO – UNIDADE
CONSUMIDORA INDIVIDUAL**
EDP SÃO PAULO

CÓDIGO
PT.DT.PDN.03.14.020

VERSÃO
04

VIGÊNCIA
INÍCIO: **10/02/2020**
FIM: **CONDICIONADO**



Notas:

1. O dispositivo DPS deverá ser instalado próximo ao ponto de entrada.
2. Os cabos de conexão do DPS deverão ter o comprimento máximo de 50 cm.
3. Sugestão adotada para situações sem SPDA.
4. Posicionamento de elementos apenas em caráter orientativo.



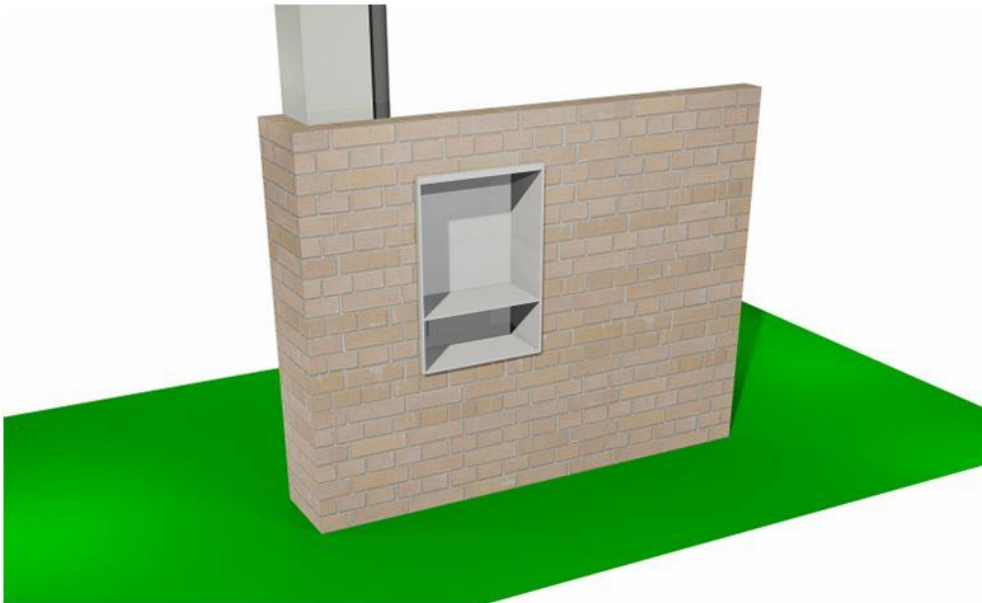
PADRÃO TÉCNICO

TÍTULO
**FORNECIMENTO DE ENERGIA ELÉTRICA EM TENSÃO
SECUNDÁRIA DE DISTRIBUIÇÃO – UNIDADE
CONSUMIDORA INDIVIDUAL
EDP SÃO PAULO**

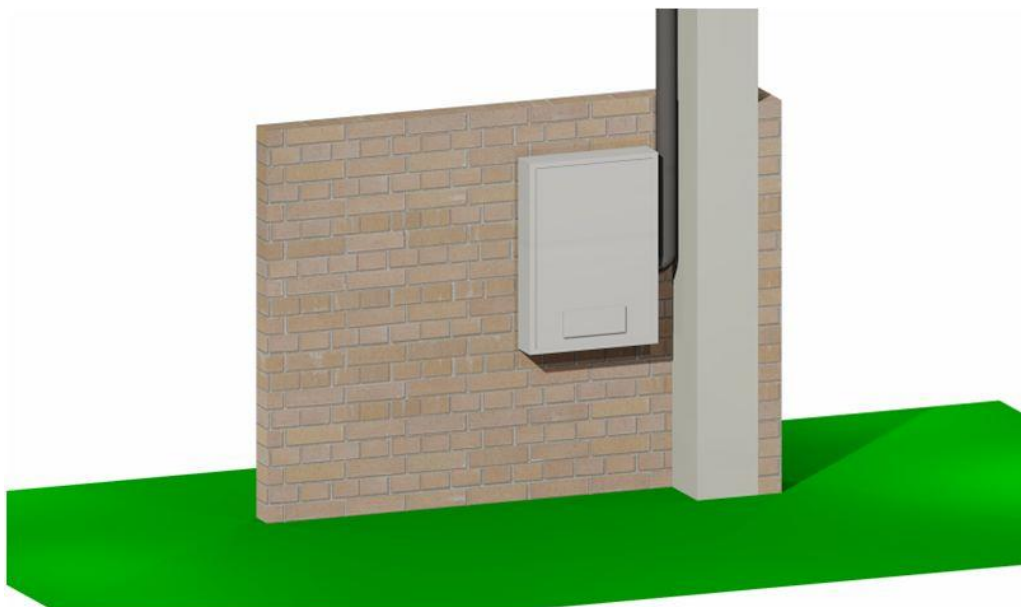
CÓDIGO
PT.DT.PDN.03.14.020

VERSÃO
04

VIGÊNCIA
INÍCIO FIM
10/02/2020 **CONDICIONADO**



Vista frontal da caixa tipo modular em policarbonato, medição direta embutida em alvenaria com leitura voltada para a calçada e acesso ao disjuntor e dispositivo de lacre pelo lado interno da propriedade.



Vista posterior com eletroduto exposto instalado na face lateral do poste e com entrada pela lateral da caixa.

Este documento constitui uma cópia não controlada gerada em 10/02/2020

Este documento constitui uma cópia não controlada gerada em 10/02/2020



PADRÃO TÉCNICO

TÍTULO

FORNECIMENTO DE ENERGIA ELÉTRICA EM TENSÃO
SECUNDÁRIA DE DISTRIBUIÇÃO – UNIDADE
CONSUMIDORA INDIVIDUAL
EDP SÃO PAULO

CÓDIGO

PT.DT.PDN.03.14.020

VERSÃO

04

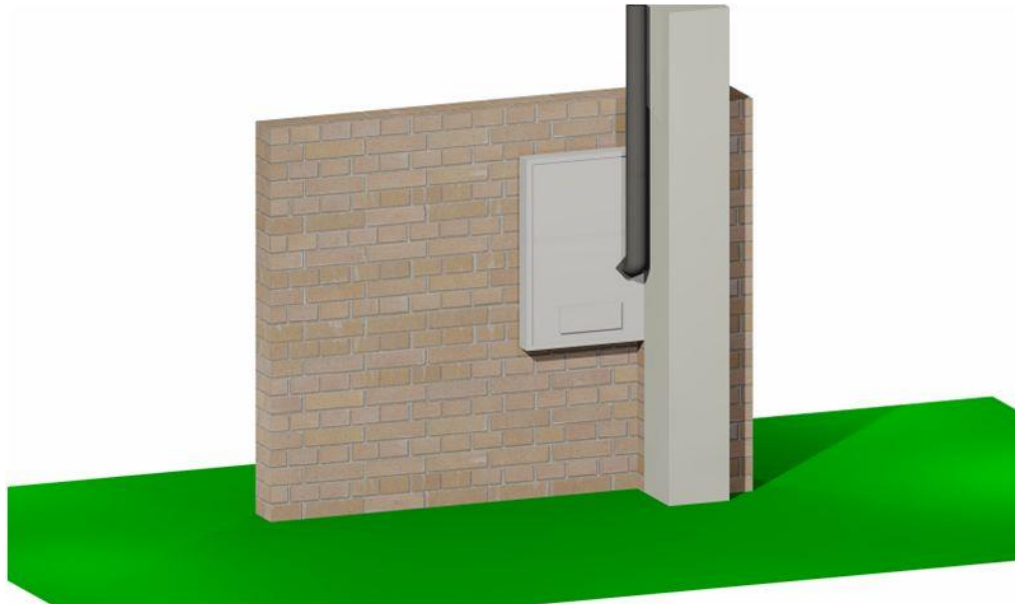
VIGÊNCIA

INÍCIO

10/02/2020

FIM

CONDICIONADO



Vista posterior com eletroduto exposto instalado na face lateral do poste e com entrada pelo fundo da caixa.

Notas:

1. O padrão de entrada com a caixa modular de policarbonato (cadastrado pela EDP São Paulo) deverá ser constituído de curva box (90º) com rosca de 1"½ e dispositivo de travamento para fixação do eletroduto de PVC rígido de 1"½, antichama rosqueável na lateral ou no fundo da caixa. O eletroduto e a curva tipo box de 90º deverá ser aparente e instalado na face lateral do poste.
2. O eletroduto com os condutores de energia não medida não poderá ser embutido em concreto ou qualquer outro material que prejudique a visualização do mesmo.
3. O acionamento do sistema de proteção (disjuntor) e o lacre deverão estar sempre do lado interno da propriedade.
4. No desenho não está representado o esquema de aterramento e de ligação dos condutores.
5. O padrão deve ser instalado a uma altura de 1,00 m a 1,20 m (do solo a base da caixa).
6. **Obrigatoriamente para clientes residenciais o padrão de entrada deve estar voltado para a calçada.**

Este documento constitui uma cópia não controlada gerada em 10/02/2020

Este documento constitui uma cópia não controlada gerada em 10/02/2020



PADRÃO TÉCNICO

TÍTULO

FORNECIMENTO DE ENERGIA ELÉTRICA EM TENSÃO
SECUNDÁRIA DE DISTRIBUIÇÃO – UNIDADE
CONSUMIDORA INDIVIDUAL
EDP SÃO PAULO

CÓDIGO

PT.DT.PDN.03.14.020

VERSÃO

04

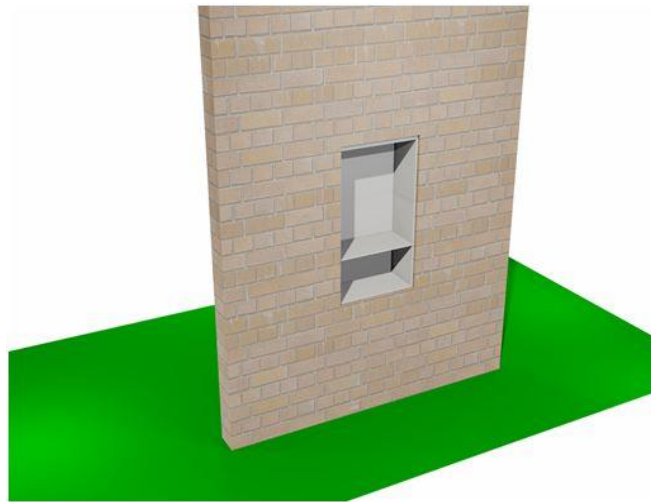
VIGÊNCIA

INÍCIO

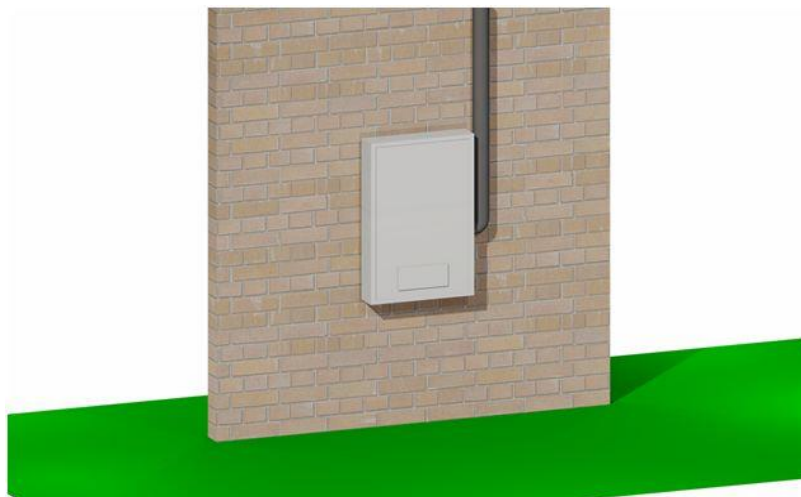
10/02/2020

FIM

CONDICIONADO



Vista frontal da caixa tipo modular em policarbonato, medição direta, instalada na fachada da edificação, embutida em alvenaria com leitura voltada para a calçada e acesso ao disjuntor e dispositivo de lacre pelo lado interno da propriedade.



Vista posterior com eletroduto exposto instalado na face lateral do poste e com entrada pelo fundo da caixa.

Notas:

1. O padrão de entrada com a caixa modular de policarbonato (cadastrados pela EDP São Paulo) deverá ser constituído de curva box (90º) com rosca de 1"½ e dispositivo de travamento para fixação do eletroduto de PVC rígido de 1"½, antichama rosqueável na lateral ou no fundo da caixa. O eletroduto e a curva tipo Box de 90º deverá ser aparente e instalado na face lateral do poste.
2. O eletroduto com os condutores de energia não medida não poderá ser embutido em concreto ou qualquer outro material que prejudique a visualização do mesmo.
3. O acionamento do sistema de proteção (disjuntor) e o lacre deverão estar sempre do lado interno da propriedade
4. No desenho não está representado o esquema de aterramento e de ligação dos condutores.
5. O padrão deve ser instalado a uma altura de 1,00 m a 1,20 m (do solo a base da caixa).
6. **Obrigatoriamente para clientes residenciais o padrão de entrada deve estar voltado para a calçada.**

021. Sugestão para instalação de caixa modular na fachada da edificação – Medição direta

Páginas
01 / 01



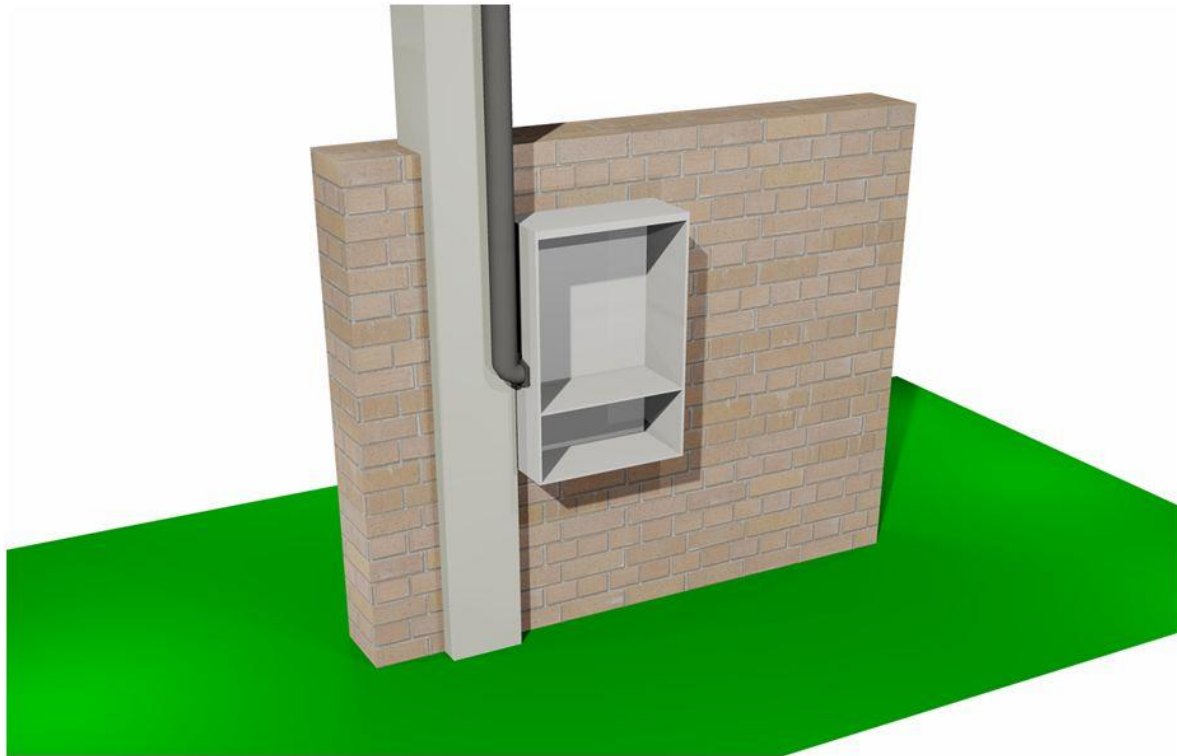
PADRÃO TÉCNICO

TÍTULO
**FORNECIMENTO DE ENERGIA ELÉTRICA EM TENSÃO
SECUNDÁRIA DE DISTRIBUIÇÃO – UNIDADE
CONSUMIDORA INDIVIDUAL
EDP SÃO PAULO**

CÓDIGO
PT.DT.PDN.03.14.020

VERSÃO
04

VIGÊNCIA
INÍCIO FIM
10/02/2020 **CONDICIONADO**



Caixa tipo modular em policarbonato, medição direta, embutida na divisa lateral da propriedade, com eletroduto exposto instalado na face lateral do poste e da caixa.

Notas:

1. O padrão de entrada com a caixa modular de policarbonato (cadastrados pela EDP São Paulo) deverá ser constituído de curva box (90º) com rosca de 1"½ e dispositivo de travamento para fixação do eletroduto de PVC rígido de 1"½, antichama rosqueável na lateral ou no fundo da caixa. O eletroduto e a curva tipo box de 90º deverá ser aparente e instalado na face lateral do poste.
2. O eletroduto com os condutores de energia não medida não poderá ser embutido em concreto ou qualquer outro material que prejudique a visualização do mesmo.
3. O acionamento do sistema de proteção (disjuntor) e o lacre deverão estar sempre do lado interno à propriedade
4. No desenho não está representado o esquema de aterramento e de ligação dos condutores.
5. O padrão deve ser instalado a uma altura de 1,00 m a 1,20 m (do solo a base da caixa).
6. **A medição em muro lateral é aceita somente para empreendimentos comerciais, onde não exista a possibilidade de montar padrão voltado para a calçada.**



PADRÃO TÉCNICO

TÍTULO

FORNECIMENTO DE ENERGIA ELÉTRICA EM TENSÃO
SECUNDÁRIA DE DISTRIBUIÇÃO – UNIDADE
CONSUMIDORA INDIVIDUAL
EDP SÃO PAULO

CÓDIGO

PT.DT.PDN.03.14.020

VERSÃO

04

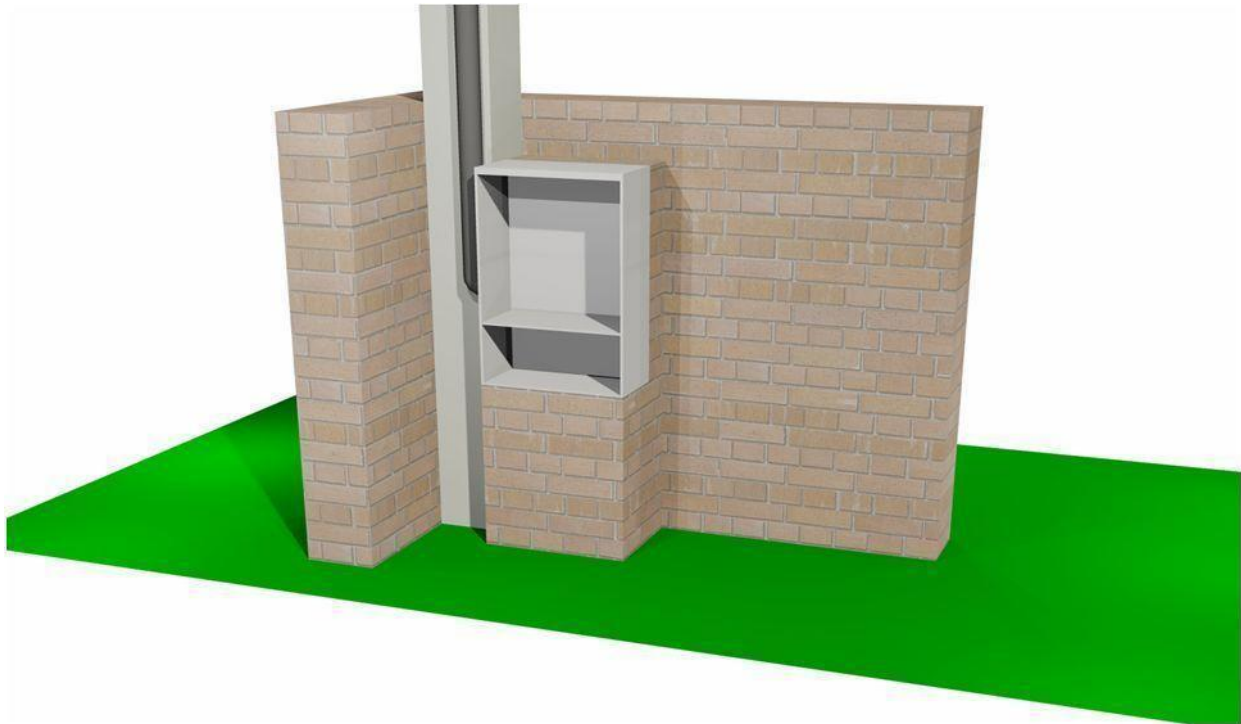
VIGÊNCIA

INÍCIO

10/02/2020

FIM

CONDICIONADO



Caixa tipo modular em policarbonato, medição direta, instalada em muro lateral, com eletroduto exposto instalado na face lateral do poste e a caixa de medição sobre alvenaria.

Notas:

1. O padrão de entrada com a caixa modular de policarbonato (cadastrados pela EDP São Paulo) deverá ser constituído de curva box (90º) com rosca de 1"½ e dispositivo de travamento para fixação do eletroduto de PVC rígido de 1"½, antichama rosqueável na lateral ou no fundo da caixa. O eletroduto e a curva tipo box de 90º deverá ser aparente e instalado na face lateral do poste.
2. O eletroduto com os condutores de energia não medida não poderá ser embutido em concreto ou qualquer outro material que prejudique a visualização do mesmo.
3. O acionamento do sistema de proteção (disjuntor) e o lacre deverão estar sempre do lado interno à propriedade
4. No desenho não está representado o esquema de aterramento e de ligação dos condutores.
5. O padrão deve ser instalado a uma altura de 1,00 m a 1,20 m (do solo a base da caixa).
6. **A medição em muro lateral é aceita somente para empreendimentos comerciais, onde não exista a possibilidade de montar padrão voltado para a calçada.**



PADRÃO TÉCNICO

TÍTULO

FORNECIMENTO DE ENERGIA ELÉTRICA EM TENSÃO
SECUNDÁRIA DE DISTRIBUIÇÃO – UNIDADE
CONSUMIDORA INDIVIDUAL
EDP SÃO PAULO

CÓDIGO

PT.DT.PDN.03.14.020

VERSÃO

04

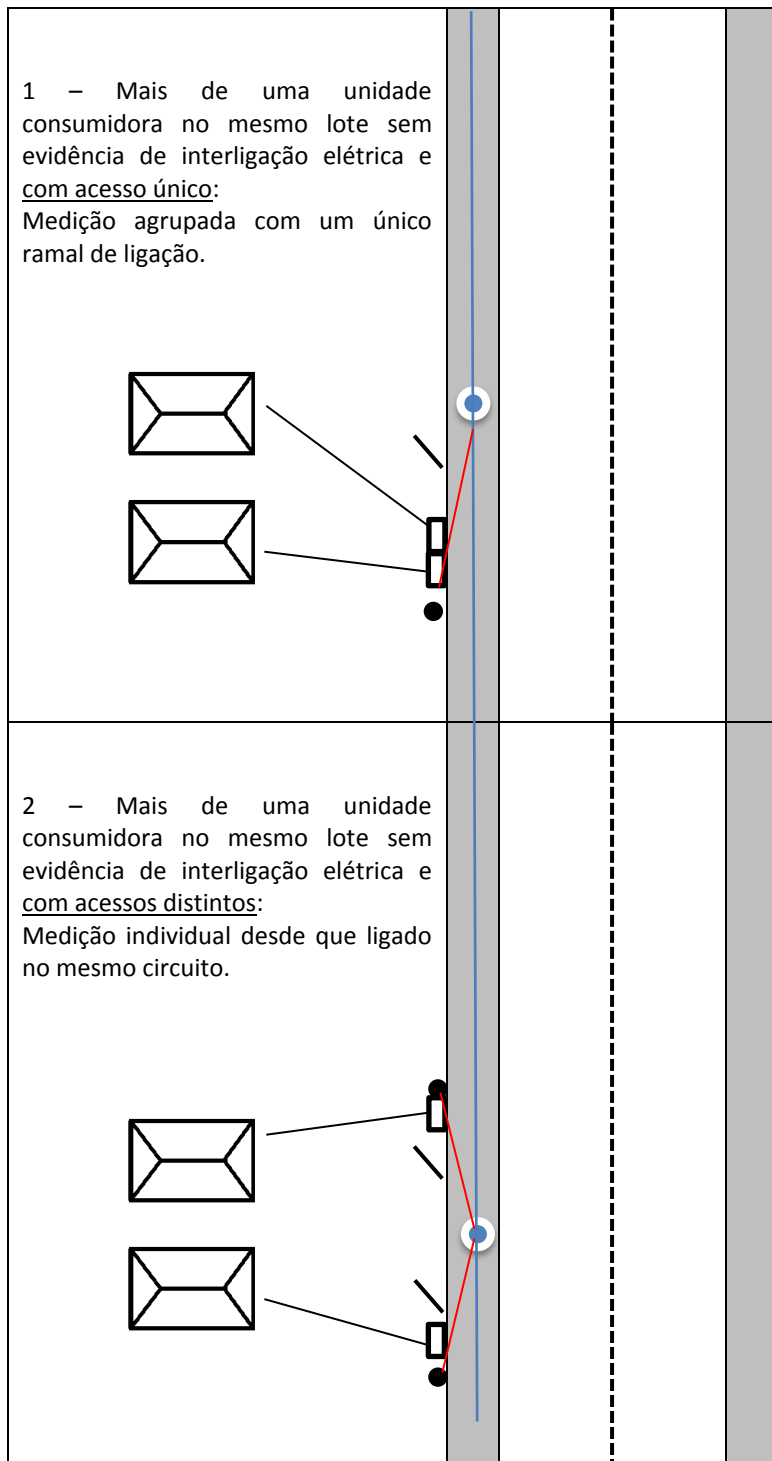
VIGÊNCIA

INÍCIO

10/02/2020

FIM

CONDICIONADO



Nota:

1. Em caso de dúvidas sobre a separação das instalações elétricas no local, a EDP São Paulo poderá solicitar uma carta de responsável técnico habilitado pelo Conselho, juntamente o Documento de Responsabilidade Técnica (ART/RRT/TRT) e o projeto elétrico, garantindo que não existe interligação elétrica entre os imóveis.

024. | Separação física entre propriedades

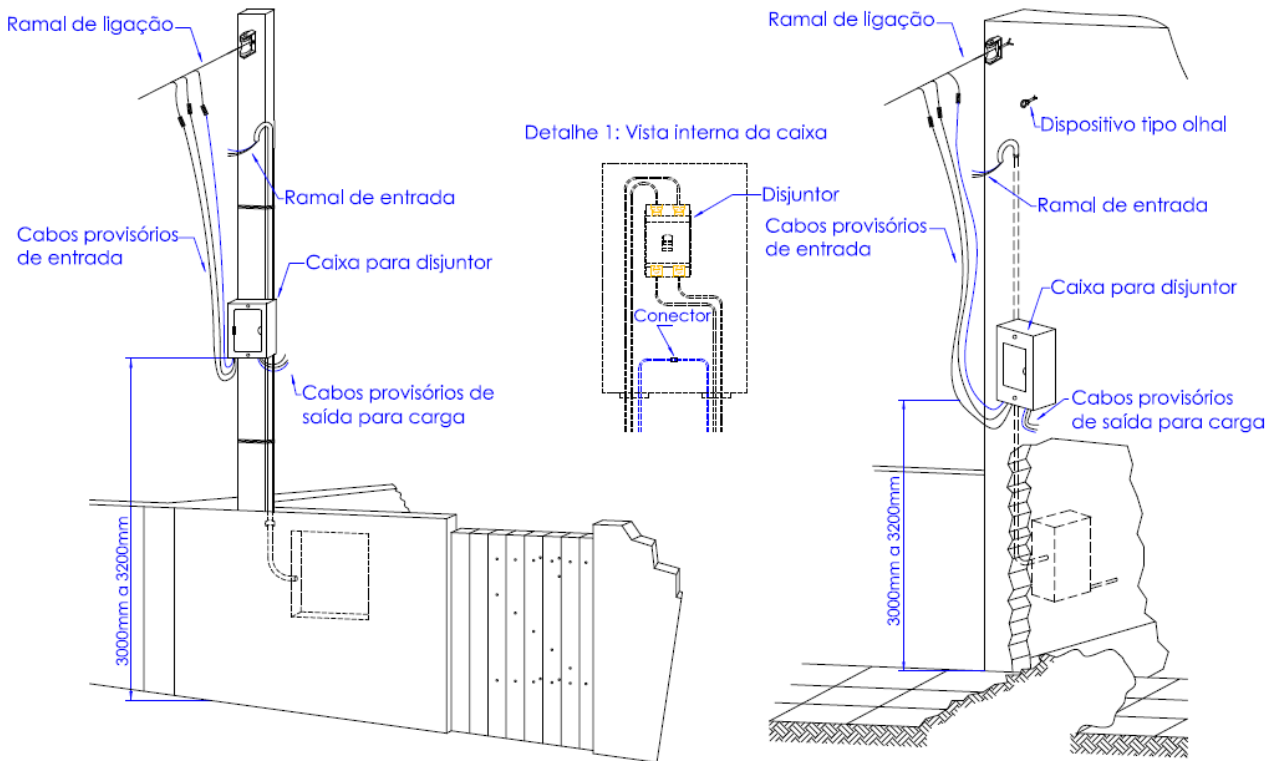
Páginas
01 / 01



PADRÃO TÉCNICO

TÍTULO
**FORNECIMENTO DE ENERGIA ELÉTRICA EM TENSÃO
SECUNDÁRIA DE DISTRIBUIÇÃO – UNIDADE
CONSUMIDORA INDIVIDUAL**
EDP SÃO PAULO

CÓDIGO		VERSÃO
PT.DT.PDN.03.14.020		04
VIGÊNCIA		
INÍCIO	FIM	
10/02/2020	CONDICIONADO	



Materiais necessários:

- 1 caixa para disjuntor.
- 1 disjuntor dimensionado conforme a categoria de atendimento. O disjuntor utilizado deverá ser de mesma corrente nominal do disjuntor do padrão de entrada.
- Cabos provisórios de entrada dimensionados conforme o disjuntor (os cabos deverão ser da mesma seção e mesmas cores dos cabos do ramal de entrada). Os cabos deverão ser fornecidos em tamanho suficiente para a conexão entre o ramal de ligação e a entrada do disjuntor, aproximadamente 03 (três) metros por cabo. Os condutores deverão ser de cobre, possuir isolamento sólida de policloreto de vinila (PVC) para tensão de 450/750V, de polietileno reticulado (XLPE) ou de etileno-propileno (EPR) para tensão de 0,6/1,0 kV, conforme normas da ABNT. Os condutores deverão ser flexíveis (classe 5) e possuir suas características gravadas em sua isolamento.
- 2 conectores tipo tubular para ligação do cabo provisório de entrada ao disjuntor.
- Arame recozido, fita metálica ou fita hellerman para fixação da caixa para disjuntor ao poste. Quando em fachada a caixa para disjuntor poderá ser fixada com parafusos e buchas.
- 1 conector tipo parafuso fendido adequado para conexão do neutro dentro da caixa de disjuntores.

Notas:

1. Este tipo de ligação será permitido apenas para clientes que são atendidos até as categorias D4 ou T4 (disjuntor 100 A e condutor de entrada 35 mm²).
2. Os materiais necessários deverão ser fornecidos pelo cliente.
3. Deverá ser utilizada uma caixa para disjuntor fixada ao poste na altura orientada no desenho.
4. Para a caixa de disjuntor não será exigida homologação, porém deverá ser de material não metálico.

025. Ligação provisória para reforma

Páginas
01 / 02



PADRÃO TÉCNICO

TÍTULO
**FORNECIMENTO DE ENERGIA ELÉTRICA EM TENSÃO
SECUNDÁRIA DE DISTRIBUIÇÃO – UNIDADE
CONSUMIDORA INDIVIDUAL
EDP SÃO PAULO**

CÓDIGO	VERSÃO
PT.DT.PDN.03.14.020	04
VIGÊNCIA	
INÍCIO	FIM
10/02/2020	CONDICIONADO

5. O condutor do neutro poderá passar pela caixa e ir direto para a carga sem interrupção, neste caso não será necessário o conector para o neutro.
6. A entrada e saída dos condutores deverão ser realizadas pela parte inferior da caixa para disjuntor (não deixar sobras de cabos na entrada).
7. Fixar a caixa para disjuntor apenas ao poste sem prender o eletroduto.
8. A ligação de saída do disjuntor é de responsabilidade do cliente, é recomendável que a fiação esteja protegida elétrica e mecanicamente por eletroduto adequado.
9. Deverão ser utilizados condutores em bom estado e sem emendas.
10. A fixação da caixa para disjuntor ao poste e a ligação dos cabos provisórios de entrada e saída ao disjuntor é de responsabilidade do cliente (atentar para necessidade de conectores tipo tubular na saída).
11. O desligamento do ramal de entrada e a conexão do ramal de ligação aos cabos provisórios de entrada são de responsabilidade da EDP.

Este documento constitui uma cópia não controlada gerada em 10/02/2020

Este documento constitui uma cópia não controlada gerada em 10/02/2020