



Hélio Creder

Instalações Elétricas

16ª edição

Luiz Sebastião Costa
Atualização e Revisão

 **LTC**

Instalações Elétricas



O GEN | Grupo Editorial Nacional, a maior plataforma editorial no segmento CTP (científico, técnico e profissional), publica nas áreas de saúde, ciências exatas, jurídicas, sociais aplicadas, humanas e de concursos, além de prover serviços direcionados a educação, capacitação médica continuada e preparação para concursos. Conheça nosso catálogo, composto por mais de cinco mil obras e três mil e-books, em www.grupogen.com.br.

As editoras que integram o GEN, respeitadas no mercado editorial, construíram catálogos inigualáveis, com obras decisivas na formação acadêmica e no aperfeiçoamento de várias gerações de profissionais e de estudantes de Administração, Direito, Engenharia, Enfermagem, Fisioterapia, Medicina, Odontologia, Educação Física e muitas outras ciências, tendo se tornado sinônimo de seriedade e respeito.

Nossa missão é prover o melhor conteúdo científico e distribuí-lo de maneira flexível e conveniente, a preços justos, gerando benefícios e servindo a autores, docentes, livreiros, funcionários, colaboradores e acionistas.

Nosso comportamento ético incondicional e nossa responsabilidade social e ambiental são reforçados pela natureza educacional de nossa atividade, sem comprometer o crescimento contínuo e a rentabilidade do grupo.

Instalações Eléctricas

16ª edição

Hélio Creder

Engenheiro Eletricista – IME
MSc em Engenharia Mecânica – UFRJ

Atualização e revisão

Luiz Sebastião Costa

Engenheiro Eletricista – Unifei
Professor da Faculdade de Engenharia da
Universidade do Estado do Rio de Janeiro – Uerj



O autor e a editora empenharam-se para citar adequadamente e dar o devido crédito a todos os detentores dos direitos autorais de qualquer material utilizado neste livro, dispondo-se a possíveis acertos caso, inadvertidamente, a identificação de algum deles tenha sido omitida.

Não é responsabilidade da editora nem do autor a ocorrência de eventuais perdas ou danos a pessoas ou bens que tenham origem no uso desta publicação.

Apesar dos melhores esforços do autor, do editor e dos revisores, é inevitável que surjam erros no texto. Assim, são bem-vindas as comunicações de usuários sobre correções ou sugestões referentes ao conteúdo ou ao nível pedagógico que auxiliem o aprimoramento de edições futuras. Os comentários dos leitores podem ser encaminhados à LTC — **Livros Técnicos e Científicos Editora** pelo e-mail ltc@grupogen.com.br.

Ilustrações da capa: Usina Hidrelétrica de Tucuruí (cortesia de Eletronorte); Usina Nuclear Angra 2 (cortesia de Furnas) e Usina Hidrelétrica de Itaipu (cortesia de Itaipu Binacional).

1ª edição: 1966 - Reimpressão: 1968

2ª edição: 1969 - Reimpressões: 1970, 1971 e 1972

3ª edição: 1974 - Reimpressões: 1974 e 1975

4ª edição: 1975 - Reimpressões: 1976 (quatro) e 1978

5ª edição: 1979 - Reimpressões: 1980 e 1981

6ª edição: 1982

7ª edição: 1982 - Reimpressões: 1982 (duas) e 1983

8ª edição: 1983

9ª edição: 1984 - Reimpressões: 1984 (duas) e 1985 (duas)

10ª edição: 1986 - Reimpressões: 1986, 1987, 1988 e 1989

11ª edição: 1991 - Reimpressões: 1991, 1992 (duas) e 1993

12ª edição: 1993

13ª edição: 1995 - Reimpressões: 1996 e 1997

13ª edição revista e atualizada: 1999

14ª edição: 2000 – Reimpressão: 2000

14ª edição revista e atualizada: 2002 –

Reimpressões: 2002, 2004 e 2006

Revisão da 14ª edição: José Roberto Pires de Camargo (Professor do Departamento de Engenharia Elétrica - Instituto Militar de Engenharia)

15ª edição: 2007, 2008 (duas), 2009, 2010, 2011, 2012 (três), 2013 (duas) e 2014.

Direitos exclusivos para a língua portuguesa

Copyright © 2016 by

LTC — Livros Técnicos e Científicos Editora Ltda.

Uma editora integrante do GEN | Grupo Editorial Nacional

Reservados todos os direitos. É proibida a duplicação ou reprodução deste volume, no todo ou em parte, sob quaisquer formas ou por quaisquer meios (eletrônico, mecânico, gravação, fotocópia, distribuição na internet ou outros), sem permissão expressa da editora.

Travessa do Ouvidor, 11

Rio de Janeiro, RJ – CEP 20040-040

Tels.: 21-3543-0770 / 11-5080-0770

Fax: 21-3543-0896

ltc@grupogen.com.br

www.ltceditora.com.br

Capa: Thallys Bezerra

Produção digital: Geethik

Imagem: @Chonrawit | Dreamstime.com

@Samum | Dreamstime.com

CIP-BRASIL. CATALOGAÇÃO-NA-FONTE

SINDICATO NACIONAL DOS EDITORES DE LIVROS, RJ

Creder, Hélio, 1926-2005

Instalações elétricas / Hélio Creder ; atualização e revisão Luiz Sebastião Costa. - Rio de Janeiro : LTC, 2016.
il. ; 28 cm.

Apêndice

Inclui bibliografia e índice

ISBN 978-85-216-3072-2

1. Instalações elétricas. I. Título.

15-23546

CDD: 621.31042

CDU: 621.316.1

À minha esposa e aos meus filhos.

H.C.

Ao meu pai e primeiro professor,

Acho que a saudade não sairá jamais de meu coração, mas como conversávamos, a mente faz registros e eles são para sempre; e o que me conforma é que você estará comigo e com todos que o amaram sempre...

Sua coragem e determinação sempre foram exemplos para nós, suas filhas, e com certeza para seus netos.

Você sempre me dizia: “Já fiz de tudo na vida, já plantei árvores, escrevi livros e tive filhos.”

Já no fim de sua vida me segredou: “Eu queria ser um velho comum, que se contentasse com a aposentadoria e ficasse em casa, mas não consigo, tenho que ir ao escritório, preciso rever meus livros, preciso transmitir o que sei; se ficar em casa, morro.”

Como esquecer você se são tantas as marcas? Você está na natureza que amava.

Pois é, papai, pessoas assim não morrem jamais, porque deixam pedacinhos seus nos outros, e assim se mantêm vivas para sempre dentro de nós.

Tenho a certeza de que será sempre lembrado por nós em muitas situações da vida. Sua coragem e determinação são indelévels.

Agora sinto muita dor, mas é só saudade, paizinho...

(Trecho da carta escrita e lida pela filha do Prof. Hélio Creder por ocasião da sua Missa de Sétimo Dia.)

Prefácio à 16ª Edição

Pela segunda vez estou sendo convidado pela LTC Editora para rever e atualizar o mais antigo e tradicional livro de Instalações Elétricas, escrito pelo Professor Hélio Creder, há mais de 45 anos, e muito bem atualizado ao longo dos anos.

Um convite que muito me honra e que aumenta ainda mais a minha responsabilidade nesta tarefa, pois o livro será reeditado no ano em que completei 41 anos de Magistério na Faculdade de Engenharia da Universidade do Estado do Rio de Janeiro – FEN-UERJ.

Por coincidência, eu vim a substituir o Prof. Hélio Creder, na Disciplina de Instalações Elétricas, por convite do meu colega Eng.º Ricardo Pinto Pinheiro, que teve uma rápida passagem pela Faculdade, ministrando essa mesma disciplina.

É um livro reconhecido pelo seu conteúdo objetivo e prático, no qual procurei, ao longo das duas revisões, manter essa linha e, ao mesmo tempo, colocá-lo em uma forma mais didática para facilitar o entendimento por parte não só dos profissionais da área, como também dos alunos dos Cursos de Graduação em Engenharia e dos Cursos Técnicos.

Nesta edição contei com a prestimosa colaboração de uma equipe de profissionais, aos quais apresento meus mais sinceros agradecimentos, pois muito contribuíram para aumentar a qualidade técnica e didática da obra.

Agradeço ao Eng.º Hélio Castro Wood, da DECISA Engenharia Elétrica Ltda., que, além de fazer as devidas correções técnicas, teve um trabalho atuante no Capítulo 12 – Projeto de uma Subestação Abaixadora, juntamente com o Eng.º Marcus Possi, da Ecthos Consultoria e Desenvolvimento, que revisou e atualizou todo esse capítulo que toma, como referência, o RECON – MT – até 34,5 kV da Light, 2005.

Continuei com a prestimosa colaboração do Eng.º Paulo Edmundo da Fonseca Freire, da Paiol Engenharia Ltda. O Capítulo 9 foi novamente revisado pelo Eng.º Fabio Lamothe Cardoso, da Eletro – Estudos Engenharia Ltda.

No Apêndice A, procurei ampliar a planta elétrica de forma a torná-la mais visível e didática, contando com a colaboração da CEMOPE – Consultoria e Projetos de Engenharia Ltda. O capítulo Noções de Luminotécnica foi simplificado, mantendo o seu caráter didático para o posterior uso de modernas ferramentas computacionais, como o programa DIALux. O capítulo foi também adequado à Norma ABNT NBR ISSO/CIE 8995 – 1:2013, que substituiu a NBR 5413:1992. Esse capítulo contou com a colaboração do aluno Athos Silva Souza, do CEFET/RJ.

Espero que o trabalho continue atingindo as expectativas dos profissionais que venham a utilizar esta obra com a finalidade de aprender a projetar e instalar, ou que venham a utilizá-la como material para ensino deste vasto tema que é o das instalações elétricas.

Luiz Sebastião Costa
Engenheiro Eletricista - EFEI, 1969



Prefácio à 15ª Edição

Os constantes avanços tecnológicos que vêm se processando cada vez em menor intervalo de tempo obrigam os livros técnicos a passarem por um permanente processo de revisão e atualização.

Não podia fugir a essa regra o mais antigo e tradicional livro de Instalações Elétricas, escrito pelo Professor Hélio Creder, que tão bem soube atualizá-lo ao longo dos anos. É um livro de conteúdo objetivo e prático que muito tem auxiliado os técnicos e engenheiros que se dedicam às instalações elétricas de baixa tensão.

Lamentavelmente o Professor Hélio Creder veio a falecer em dezembro de 2005. Com isso, a Editora LTC convidou uma equipe de engenheiros e professores da Faculdade de Engenharia da UERJ para que, na edição comemorativa dos quarenta anos da primeira edição do livro *Instalações Elétricas*, fosse dado aos leitores – alunos, técnicos, engenheiros, professores e instaladores – a continuidade de uma obra já consagrada em todo o Brasil.

Para isso foi feita não somente uma revisão técnica completa e atualização em todos os capítulos, mas também uma mudança na sequência de apresentação dos assuntos, visando tornar esta obra ainda mais adequada para o uso didático, sem perder o caráter informativo e técnico. A adequação às normas da ABNT, principalmente às normas NBR 5410, edição 2004, e NBR 5419, edição 2005, foi a primeira preocupação. Paralelamente, foram feitas alterações na ordem de apresentação dos capítulos referentes aos projetos de instalações elétricas, de modo a reunir as informações necessárias à sua realização de forma sequencial, facilitando a consulta a tabelas, expressões e diagramas elétricos.

O trabalho de revisão e atualização foi coordenado pelo engenheiro eletricitista Luiz Sebastião Costa (EFEI, 1969), professor das disciplinas de “Instalações Elétricas” e de “Elementos de Eletrotécnica e de Instalações Elétricas” da Faculdade de Engenharia da UERJ desde 1974, que, além da revisão propriamente dita, preocupou-se com a inclusão de novos materiais e tecnologias.

A equipe contou com a participação efetiva da engenheira eletricitista Ivone Telles Pires Valdetaro (UERJ, 1979), professora desde 1981, na UERJ, da disciplina de “Conversão de Energia”, e do engenheiro eletricitista David Martins Vieira (PUC-RJ, 1977), professor da PUC-RJ das disciplinas da área de “Eletrotécnica”, e da UERJ, da disciplina de laboratório de “Máquinas Elétricas e de Eletrotécnica”, desde 1978.

Os tópicos referentes a aterramento e instalação de sistemas de proteção contra descargas atmosféricas – SPDA – contaram com a colaboração do engenheiro eletricitista Paulo Edmundo da Fonseca Freire (PUC-RJ, 1978), da Paiol Engenharia Ltda., que possui uma experiência de mais de 25 anos trabalhando em projetos nessas áreas.

Tendo em vista a importância do uso eficiente da energia elétrica no mundo de hoje, ampliou-se e atualizou-se o capítulo sobre correção do fator de potência, que contou com a participação do engenheiro Fábio Lamothe Cardoso (UERJ, 1977) da Eletro-Estudos Engenharia Ltda.

Espera-se que este trabalho atinja todas as expectativas daqueles que venham a se utilizar desta obra com a finalidade de aprender, projetar, instalar, atualizar-se ou utilizá-la como material para ensino deste tema vasto e dinâmico que é o das instalações elétricas.

Nota do Editor

O Prof. Hélio Creder, a quem as comunidades acadêmica e de Engenharia muito devem, é um desses líderes eternos que, mesmo quando nos privam do seu convívio, permanecem conosco através de sua obra.

A ele nossa homenagem póstuma e nosso reconhecimento pela contribuição pioneira à cultura técnica profissional do Brasil.



Prefácio à 1ª Edição

Nortearam o propósito de escrever este livro os interesses em contribuir para a divulgação de informes sobre um assunto técnico, carente de fontes em nosso idioma e, mais ainda, de facilitar as tarefas de professores e alunos, aqueles, convictos no afã de transmitir conhecimentos, estes, ávidos em recebê-los.

Com os militantes nos diversos campos de Engenharia, quer como projetistas, quer como executantes, espero que este manual coopere de algum modo, pois é fato conhecido que a energia elétrica deve estar sempre presente em toda atividade técnica, na preparação de canteiros de trabalho, em oficinas ou no andamento de obras de qualquer natureza.

Não foi minha intenção trazer conhecimentos novos sobre o assunto e, sim, compilar e coordenar ensinamentos oriundos das diversas fontes citadas na Bibliografia, adicionados a alguma experiência profissional. Como o objetivo principal deste livro é a execução, os conceitos teóricos dos diversos assuntos abordados são apenas superficiais, o suficiente para a familiarização, mesmo do principiante.

Cabe-me agradecer a todos os que cooperaram direta ou indiretamente para que fosse possível esta publicação, seja pela execução material, seja pela autorização da publicação de tabelas e figuras de diversos manuais técnicos de prestigiosas organizações, como: General Electric, Siemens do Brasil, Eletromar, Ficap, Sincron, Lorenzetti, Cia. Brasileira de Lâmpadas etc.

Esperando que este livro encontre boa receptividade por parte dos estudiosos do assunto e pelo público em geral, aceitarei de bom grado críticas e sugestões, no sentido de melhorá-lo sempre.

O Autor

Sumário

1 INTRODUÇÃO ÀS INSTALAÇÕES ELÉTRICAS DE BAIXA TENSÃO

- 1.1 Generalidades
- 1.2 Geração
- 1.3 Transmissão
- 1.4 Distribuição
- 1.5 Alternativas Energéticas
- Resumo
- Exercícios de Revisão

2 CONCEITOS BÁSICOS NECESSÁRIOS AOS PROJETOS DAS INSTALAÇÕES ELÉTRICAS

- 2.1 Preliminares
- 2.2 Composição da Matéria
- 2.3 Carga Elétrica
- 2.4 Diferença de Potencial ou Tensão Elétrica
- 2.5 Corrente Elétrica
- 2.6 Resistência Elétrica
- 2.7 Lei de Ohm
- 2.8 Circuitos Séries
- 2.9 Circuitos Paralelos
- 2.10 Circuitos Mistos
- 2.11 Leis de Kirchhoff
- 2.12 Potência Elétrica
- 2.13 Medidores de Potência
- 2.14 Energia Elétrica
- 2.15 Medidores de Energia
- 2.16 Economia de Energia Elétrica
- 2.17 Noções de Magnetismo e Campo Magnético
- 2.18 Processos de Geração de Força Eletromotriz – F.E.M.
- 2.19 Indução Eletromagnética
- 2.20 Força Eletromotriz (F.E.M.)
- 2.21 Corrente Contínua e Corrente Alternada

- 2.21.1 – Ondas senoidais
- 2.21.2 – Valor eficaz ou rms – *root mean square*
- 2.21.3 – Aplicação do valor eficaz ou rms
- 2.22 Circuitos de Corrente Alternada em Regime Permanente
 - 2.22.1 – Circuito puramente resistivo – R
 - 2.22.2 – Circuito permanente indutivo – L
 - 2.22.3 – Circuito puramente capacitivo – C
 - 2.22.4 – Circuito RLC
- 2.23 Geradores Monofásicos e Trifásicos
- 2.24 Fator de Potência
- 2.25 Ligação em Triângulo e em estrela
 - 2.25.1 – Ligação em triângulo ou delta
 - 2.25.2 – Ligação em estrela

Resumo

Exercícios de Revisão

3 PROJETO DAS INSTALAÇÕES ELÉTRICAS

- 3.1 Projeto
- 3.2 Símbolos Utilizados
- 3.3 Previsão da Carga de Iluminação e dos Pontos de Tomada
 - 3.3.1 – Generalidades
 - 3.3.2 – Carga de iluminação
 - 3.3.3 – Pontos de tomada de uso geral
 - 3.3.4 – Pontos de tomada de uso específico
- 3.4 Divisão das Instalações
- 3.5 Dispositivos de Comando dos Circuitos
 - 3.5.1 – Interruptores
 - 3.5.2 – Minuteria e sensor de presença
 - 3.5.3 – Contactores e chaves magnéticas
 - 3.5.4 – Controles com intertravamento
 - 3.5.5 – Controle da intensidade luminosa de lâmpadas
- 3.6 Condutores e Linhas Elétricas
 - 3.6.1 – Condutores
 - 3.6.2 – Seleção e instalação de linhas elétricas
 - 3.6.3 – Tipos de linhas elétricas
 - 3.6.4 – Capacidade de condução de corrente dos condutores
 - 3.6.5 – Número de condutores carregados
- 3.7 Dimensionamento dos Condutores pela Queda de Tensão Admissível
 - 3.7.1 – Quedas de tensão admissíveis
- 3.8 Fator de Demanda
- 3.9 Fator de Diversidade
- 3.10 Eletrodutos
 - 3.10.1 – Prescrições para instalação
 - 3.10.2 – Dimensionamento

Resumo

Exercícios de Revisão

4 DISPOSITIVOS DE SECCIONAMENTO E PROTEÇÃO

- 4.1 Prescrições Gerais
- 4.2 Fusíveis e Dispositivos Fusíveis
 - 4.2.1 – Principais tipos de fusíveis
- 4.3 Disjuntores em Caixa Moldada para Correntes Nominais de 5 a 100 A (Resumo do catálogo Unic da Pial-Legrand reproduzido com autorização)

- 4.4 Proteção Contra Corrente de Sobrecarga
- 4.5 Proteção Contra Corrente de Curto-Circuito
 - 4.5.1 – Coordenação entre a proteção contra sobrecargas e a proteção contra curtos-circuitos
 - 4.5.2 – Seleção dos dispositivos de proteção contra curtos-circuitos
 - 4.5.3 – Correntes de curtos-circuitos presumidas
- 4.6 Coordenação e Seletividade da Proteção
- 4.7 Os Dispositivos Diferencial-Residuais (DR)
 - 4.7.1 – Aplicação dos dispositivos DR (ver item 5.1.3.2 da NBR 5410:2004)
 - 4.7.2 – Observações complementares
 - 4.7.3 – Condições gerais da instalação dos dispositivos DR
 - 4.7.4 – Seleção dos equipamentos DR de acordo com o seu modo de funcionamento
- 4.8 Dispositivos de Proteção Contra Sobretensões Transitórias (DPS)
 - 4.8.1 – Nível de proteção efetivo
 - 4.8.2 – Instalação dos limitadores de sobretensão
 - 4.8.3 – Ligação à terra
 - 4.8.4 – Condutores de ligação do limitador
 - 4.8.5 – Coordenação com para-raios
 - 4.8.6 – Dispositivos de proteção contra quedas e faltas de tensão
 - 4.8.7 – Coordenação entre os dispositivos de proteção – seletividade entre dispositivos de proteção contra sobrecorrentes
 - 4.8.8 – Associação entre dispositivos de proteção à corrente diferencial residual e dispositivos de proteção contra sobrecorrentes
 - 4.8.9 – Segurança humana em instalações de baixa tensão

Resumo

Exercícios de Revisão

5 ATERRAMENTO DE INSTALAÇÕES EM BAIXA TENSÃO — BT

- 5.1 Sistemas de Aterramento em BT
 - 5.1.1 – Integração dos aterramentos
- 5.2 Esquemas de Aterramento e de Proteção Associado
 - 5.2.1 – Esquema TN
 - 5.2.2 – Esquema TT
 - 5.2.3 – Esquema IT
- 5.3 Eletrodos de Aterramento
 - 5.3.1 – Ligações de aterramento
- 5.4 Condutores de Proteção
- 5.5 Aterramento de Equipamentos Eletrônicos Sensíveis
- 5.6 Aterramento em Armaduras de Estruturas de Concreto
- 5.7 Tensões Associadas ao Aterramento
 - 5.7.1 – Tensão nominal de um sistema elétrico em relação à terra (V_O)
 - 5.7.2 – Tensão de falta (tensão total em relação à terra) (V_F)
 - 5.7.3 – Tensão de toque (V_B)
 - 5.7.4 – Tensão de passo (V_P)

Resumo

6 INSTALAÇÕES PARA FORÇA MOTRIZ E SERVIÇOS DE SEGURANÇA

- 6.1 Instalações de Motores
 - 6.1.1 – Generalidades
 - 6.1.2 – Classificação dos motores
 - 6.1.3 – Aplicação dos motores
 - 6.1.4 – Identificação dos motores
 - 6.1.5 – Esquemas típicos para instalação de motores
 - 6.1.6 – Circuitos alimentadores – dimensionamentos
 - 6.1.7 – Circuitos dos ramais – dimensionamentos

- 6.1.8 – Proteção contra sobrecarga e curto-circuito dos motores
 - 6.1.9 – Ajuste da proteção dos motores contra sobrecargas
 - 6.1.10 – Dispositivos de seccionamento e controle dos motores
 - 6.1.11 – Partida de motores
 - 6.1.12 – Queda de tensão na partida do motor
 - 6.1.13 – Potência necessária de um motor
 - 6.1.14 – Regras práticas para a escolha de um motor
 - 6.1.15 – Controle da velocidade dos motores de indução e de corrente contínua
- 6.2** Instalações Elétricas para Serviços de Segurança
- 6.2.1 – Exemplo de uma instalação de segurança
 - 6.2.2 – Exemplo de instalação de grupos de emergência para um grande edifício comercial

Resumo

Exercícios de Revisão

7 TRANSMISSÃO DE DADOS, CIRCUITOS DE COMANDO E DE SINALIZAÇÃO

- 7.1** Transmissão por Fibra Ótica
- 7.1.1 – Introdução
 - 7.1.2 – Constituição da fibra ótica
 - 7.1.3 – Princípios de física (ótica)
 - 7.1.4 – Luz polarizada
 - 7.1.5 – Características da fibra ótica
 - 7.1.6 – Exemplo de propagação de luz em uma fibra ótica
 - 7.1.7 – Exemplo de um sistema mais completo utilizando o princípio da fibra ótica
- 7.2** Sistema Contra Roubo em Residências
- 7.3** Sistema de Boias em Reservatórios
- 7.4** Comandos por Sistema Infravermelho
- 7.5** Comando da Iluminação por Células Fotoelétricas

Resumo

8 INSTALAÇÕES DE PARA-RAIOS PREDIAIS

- 8.1** Generalidades sobre os Raios
- 8.1.1 – Formação das nuvens de tempestade
 - 8.1.2 – Separação de cargas nas nuvens
 - 8.1.3 – Formação do raio
 - 8.1.4 – Parâmetros dos raios
- 8.2** Sistemas de Proteção contra Descargas Atmosféricas
- 8.2.1 – Modelo eletrogeométrico
 - 8.2.2 – Método de Franklin
 - 8.2.3 – Método de Faraday
- 8.3** Descidas
- 8.4** Critérios da Norma Brasileira – NBR 5419:2005
- 8.4.1 – Aterramento
 - 8.4.2 – Testes de continuidade
 - 8.4.3 – Classificação das instalações
 - 8.4.4 – Rede captora de raios
 - 8.4.5 – Proximidade do SPDA com outras instalações
 - 8.4.6 – Equipotencialização e materiais
 - 8.4.7 – Aplicação da norma a uma edificação
- 8.5** Materiais Utilizados em Sistemas de Proteção contra Descargas Atmosféricas – SPDA
- 8.6** Exemplos de Instalações de Para-raios

Resumo

9 CORREÇÃO DO FATOR DE POTÊNCIA E INSTALAÇÃO DE CAPACITORES

- 9.1** Generalidades

- 9.2 Fundamentos Teóricos
 - 9.3 Significado do Fator de Potência
 - 9.4 Fator de Potência de uma Instalação com Diversas Cargas
 - 9.5 Correção do Fator de Potência
 - 9.6 Regulamentação para Fornecimento de Energia Reativa
 - 9.6.1 – Cálculo da energia e demanda reativas excedentes
 - 9.6.2 – Avaliação mensal
 - 9.6.3 – Avaliação horária
 - 9.7 Causas do Baixo Fator de Potência
 - 9.7.1 – Nível de tensão acima do nominal
 - 9.7.2 – Motores operando em vazio ou superdimensionados
 - 9.7.3 – Transformadores em vazio ou com pequenas cargas
 - 9.8 Localização dos Capacitores
 - 9.9 Capacitores Junto às Grandes Cargas Indutivas
 - 9.10 Capacitores no Secundário dos Transformadores
 - 9.11 Níveis Admissíveis Máximos de Tensão e de Corrente
 - 9.12 Dispositivos de Manobra e Proteção dos Capacitores
 - 9.13 Capacidade de Corrente dos Condutores
 - 9.14 Liberação de Capacidade do Sistema
 - 9.15 Bancos Automáticos de Capacitores
 - 9.16 Harmônicos × Capacitores
 - 9.17 Instalação de Capacitores no Lado de Alta-Tensão
 - 9.18 Estudo de Correção do Fator de Potência
 - 9.19 Dados para os Projetos
- Resumo
- Exercícios de Revisão

10 TÉCNICA DA EXECUÇÃO DAS INSTALAÇÕES ELÉTRICAS

- 10.1 Prescrições para Instalações
 - 10.1.1 – Eletrodutos
 - 10.1.2 – Caixas de derivação
 - 10.1.3 – Instalações aparentes
 - 10.1.4 – Instalação ao ar livre (fixação direta ou em bandejas, escadas para cabos, prateleiras ou suportes)
 - 10.1.5 – Calhas
 - 10.1.6 – Instalações em calhas, com ou sem cobertura
 - 10.1.7 – Canaletas e prateleiras (leito para cabos)
 - 10.1.8 – Linhas elétricas enterradas
 - 10.1.9 – Instalações sobre isoladores
 - 10.1.10 – Instalações aéreas
 - 10.1.11 – Linhas aéreas externas
 - 10.1.12 – Linhas pré-fabricadas
 - 10.1.13 – Instalações em espaços de construção e poços
 - 10.1.14 – Conexões não rosqueadas
 - 10.1.15 – Emendas de condutores
 - 10.1.16 – Verificação final (ver Cap. 7 da NBR 5410:2004)
 - 10.1.17 – Continuidade dos condutores e ligações equipotenciais
 - 10.1.18 – Resistência de isolamento
 - 10.1.19 – Medição da impedância do percurso do caminho de falta (Anexo K da NBR 5410:2004)
 - 10.1.20 – Polaridade
 - 10.1.21 – Ensaios funcionais
 - 10.1.22 – Manutenção preventiva
 - 10.1.23 – Manutenção corretiva

Resumo

11 ENTRADA DE ENERGIA ELÉTRICA NOS PRÉDIOS EM BAIXA TENSÃO

- 11.1 Disposições Gerais do Fornecimento em BT para Algumas Concessionárias**
 - 11.1.1 – Tensões de fornecimento
 - 11.1.2 – Limite das ligações em BT
 - 11.1.3 – Tipos de atendimento
- 11.2 Terminologia e Definições**
 - 11.2.1 – Consumidor
 - 11.2.2 – Unidade consumidora
 - 11.2.3 – Edificação
 - 11.2.4 – Entrada individual
 - 11.2.5 – Entrada coletiva
 - 11.2.6 – Ponto de entrega
 - 11.2.7 – Ramal de ligação
 - 11.2.8 – Ramal de entrada
 - 11.2.9 – Limite de propriedade
 - 11.2.10 – Recuo técnico
 - 11.2.11 – Carga instalada
 - 11.2.12 – Demanda da instalação
- 11.3 Solicitação de Fornecimento**
 - 11.3.1 – Dados fornecidos à Light
 - 11.3.2 – Dados fornecidos pela Light
 - 11.3.3 – Apresentação de projeto da instalação de entrada de energia elétrica
 - 11.3.4 – Ligações temporárias
 - 11.3.5 – Ligações provisórias
- 11.4 Limites de Fornecimento em Relação a Demanda e Tipo de Atendimento**
 - 11.4.1 – Atendimento por meio de unidade transformadora externa dedicada
 - 11.4.2 – Atendimento por meio de unidade transformadora interna ao limite de propriedade
 - 11.4.3 – Padrão de ligação de entradas de energia elétrica individuais – localização do padrão de entrada
 - 11.4.4 – Padrão de ligação de entrada de energia elétrica coletiva – localização da proteção geral
- 11.5 Caixas e Painéis Padronizados para as Entradas de Energia**
 - 11.5.1 – Caixas para medição
 - 11.5.2 – Caixas para medição direta – CTM, CTP, CM 200 e CSM 200
 - 11.5.3 – Caixas para seccionamento e medição indireta – CSM
 - 11.5.4 – Caixas para seccionamento, medição indireta e proteção – CSMD
 - 11.5.5 – Caixas para disjuntor – CDJ
 - 11.5.6 – Caixas para seccionador – CS (Figura 11.3)
 - 11.5.7 – Caixa para proteção geral – CPG (Figura 11.4)
 - 11.5.8 – Caixa de passagem
 - 11.5.9 – Caixa de inspeção de aterramento
 - 11.5.10 – Pannel de proteção, distribuição e medição
- 11.6 Exemplos de Configurações de Instalações com Entradas de Energia Elétrica Individual e “Coletivas”**
 - 11.6.1 – Exemplo de aplicação de entrada individual – ramal de ligação aéreo com ancoramento em poste particular e caixa de medição em gabinete no recuo técnico, no muro
 - 11.6.2 – Exemplos de configurações de instalações com entradas de energia elétrica “coletivas”
- 11.7 Proteção da Instalação de Entrada de Energia Elétrica**
 - 11.7.1 – Proteção contra sobrecorrentes
 - 11.7.2 – Proteção diferencial contra correntes de fuga
 - 11.7.3 – Proteção contra sobretensões
- 11.8 Medição**
 - 11.8.1 – Medição individual
 - 11.8.2 – Medição de agrupamento
 - 11.8.3 – Medição de serviço
 - 11.8.4 – Medição totalizadora
- 11.9 Condutores**
- 11.10 Aterramento das Instalações**

- 11.10.1 – Aterramento do condutor neutro
- 11.10.2 – Ligação à terra e condutor de proteção
- 11.10.3 – Eletrodo de aterramento
- 11.10.4 – Interligação à malha de aterramento
- 11.11** Número de Eletrodos da Malha de Terra
 - 11.11.1 – Entrada individual de energia elétrica
 - 11.11.2 – Entrada coletiva de energia elétrica
- 11.12** Como Dimensionar a Demanda da Entrada
 - 11.12.1 – Entradas individuais

Resumo

12 PROJETO DE UMA SUBESTAÇÃO ABAIXADORA

- 12.1** Generalidades
- 12.2** Componentes de uma Subestação Abaixadora
 - 12.2.1 – Protetores de descargas atmosféricas
 - 12.2.2 – Chaves de seccionamento
 - 12.2.3 – Disjuntores
 - 12.2.4 – Protetores de circuitos
 - 12.2.5 – Transformadores de força
 - 12.2.6 – Cabos de força
 - 12.2.7 – Cabine de medição
 - 12.2.8 – Isoladores e condutores
 - 12.2.9 – Alvenaria e edícula de abrigo
- 12.3** Critérios Iniciais para Projetos em Alta Tensão
 - 12.3.1 – Entrada de energia
 - 12.3.2 – Estudo das cargas
 - 12.3.3 – Dados complementares
 - 12.3.4 – Cálculo da demanda provável
- 12.4** Exemplo de Projeto de Subestação
 - 12.4.1 – Cálculo da demanda provável
 - 12.4.2 – Arranjo da subestação e diagrama unifilar
 - 12.4.3 – Malha de terra
- 12.5** Cálculo da Corrente de Curto-circuito Presumível de Subestações
 - 12.5.1 – Generalidades
 - 12.5.2 – Efeitos dinâmicos das correntes de curto-circuito
 - 12.5.3 – Efeitos térmicos das correntes de curto-circuito
 - 12.5.4 – Noções de proteção de um sistema elétrico
 - 12.5.5 – Correntes simétrica e assimétrica
 - 12.5.6 – Exemplo de cálculo das correntes de curto-circuito
 - 12.5.7 – Documentação das instalações
 - 12.5.8 – Como calcular a corrente no primário de um transformador

Resumo

13 NOÇÕES DE LUMINOTÉCNICA

- 13.1** Lâmpadas e Luminárias
- 13.2** Lâmpadas Incandescentes
 - 13.2.1 – Lâmpadas quartzo-halógenas (dicróicas)
- 13.3** Lâmpadas de Descarga
 - 13.3.1 – Lâmpadas fluorescentes
 - 13.3.2 – Lâmpadas a vapor de mercúrio
 - 13.3.3 – Diagramas de ligação de lâmpadas de descarga
 - 13.3.4 – Lâmpada de luz mista
- 13.4** Outros Tipos de Lâmpadas de Descarga
 - 13.4.1 – Lâmpadas a vapor de sódio de alta pressão

- 13.4.2 – Lâmpadas a multivapor metálico
 - 13.5** Iluminação de Estado Sólido — LED
 - 13.6** Comparação entre os Diversos Tipos de Lâmpadas
 - 13.7** Grandezas e Fundamentos de Luminotécnica
 - 13.7.1 – Luz
 - 13.7.2 – Cor
 - 13.7.3 – Intensidade luminosa — candela (cd)
 - 13.7.4 – Fluxo luminoso — lúmen (lm)
 - 13.7.5 – Iluminância — lux (lx)
 - 13.7.6 – Luminância — cd/m^2 ou *nit*
 - 13.7.7 – Eficiência luminosa — lm/W
 - 13.7.8 – Curva de distribuição luminosa
 - 13.8** Métodos de Cálculo para Projetos de Iluminação
 - 13.8.1 – Definições para projeto
 - 13.8.2 – Critérios para projetos de iluminação
 - 13.8.3 – Método dos lumens
 - 13.8.4 – Método ponto a ponto
 - 13.9** Iluminação de Ruas
 - 13.9.1 – Curvas de isolux
 - 13.9.2 – Nível médio de iluminamento na rua e na calçada
 - 13.10** Programas Computacionais
- Resumo
- Exercícios de Revisão

A EXEMPLO DE UM PROJETO DE INSTALAÇÃO DE UM EDIFÍCIO RESIDENCIAL

B ROTEIRO PARA EXECUÇÃO DE PROJETOS DE INSTALAÇÕES ELÉTRICAS PARA PRÉDIOS RESIDENCIAIS

C DIMENSIONAMENTO DE CIRCUITOS EM ANEL

Circuitos Monofásicos com Fator de Potência Unitário

Circuitos Monofásicos com Fator de Potência Diferente da Unidade

Circuitos Trifásicos

D INSTALAÇÕES TELEFÔNICAS EM EDIFÍCIOS

- D.1** Objetivo
- D.2** Definições
- D.3** Disposições Gerais
- D.4** Esquema Geral das Tubulações Telefônicas em Edifícios
- D.5** Critérios e Tabelas Adotados na Elaboração de Projetos de tubulação
- D.6** Sequência Básica para a Elaboração de Projetos
- D.7** Sistemas de Distribuição nos Andares
- D.8** Edifícios Constituídos por Vários Blocos
- D.9** Materiais Utilizados na Execução de Tubulações Telefônicas
- D.10** Instalação
- D.11** Aprovação de Projetos

RESPOSTAS DOS EXERCÍCIOS PROPOSTOS

Capítulo 1

Capítulo 2

Capítulo 3

Capítulo 4

Capítulo 6

Capítulo 9

Capítulo 13

EQUIVALÊNCIA ENTRE UNIDADES MÉTRICAS E SISTEMA INGLÊS

FÓRMULAS DE ELETRICIDADE

Lei de Ohm

Potência em corrente contínua

Potência ativa

Potência reativa

Potência aparente

Relações entre intensidade, tensão, resistência e energia. Seção dos condutores

BIBLIOGRAFIA



1

Introdução às Instalações Elétricas de Baixa Tensão

1.1 Generalidades

O objetivo deste livro é analisar o projeto e a execução das instalações elétricas de baixa tensão; porém, para que o projetista ou o instalador se situe melhor, é importante saber onde se localiza a sua instalação dentro de um sistema elétrico, a partir do gerador até os pontos de utilização em baixa tensão.

As instalações elétricas de baixa tensão são regulamentadas pela norma NBR 5410: 2004, da Associação Brasileira de Normas Técnicas (ABNT), que estabelece a tensão de 1 000 volts como o limite para a baixa tensão em corrente alternada e de 1 500 volts para a corrente contínua. A frequência máxima de aplicação dessa norma é de 400 Hz.

A fim de visualizarmos melhor onde se encontra a nossa instalação predial dentro de um sistema elétrico, conheçamos os componentes do mesmo, desde a estação geradora até os consumidores de baixa tensão. Desse modo, compreenderemos facilmente as diferentes transformações de tensões, desde o gerador até a nossa residência. Toda a energia gerada para atender a um sistema elétrico existe sob a forma alternada trifásica, tendo sido fixada, por decreto governamental, a frequência de 60 ciclos/segundo para uso em todo o território brasileiro.

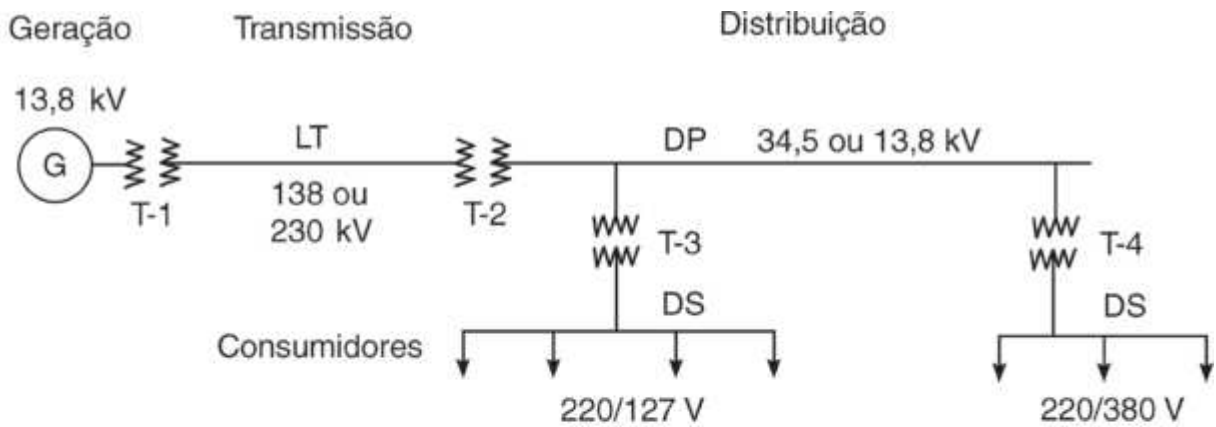
Observemos a Figura 1.1, na qual está representado, em diagrama, um sistema elétrico que compreende os seguintes componentes:

- geração;
- transmissão englobando a subestação elevadora (T-1) e a abaixadora (T-2);
- distribuição.

1.2 Geração

A geração industrial de energia elétrica no Brasil é realizada, principalmente, por meio do uso da energia potencial da água (geração hidrelétrica) ou utilizando a energia potencial dos combustíveis (geração termelétrica).

De acordo com dados de abril de 2011 da Agência Nacional de Energia Elétrica (ANEEL), no Brasil, cerca de 70,8% (81 007 MW) da energia é gerada por hidrelétricas, pois o nosso país apresenta um rico potencial hidráulico, que, além do já aproveitado, contém um potencial a ser explorado, o qual é estimado em mais de 150 000 MW.



- G = gerador síncrono de energia (turbina hidráulica ou a vapor)
 T-1 = transformador elevador
 LT = linha de transmissão de energia (transporta a energia até próximo aos centros consumidores)
 T-2 = transformador abaixador
 DP = distribuição primária (dentro da zona urbana, distribui a energia em média tensão)
 T-3 = transformador de distribuição (baixa as tensões para valores utilizáveis em instalações residenciais e comerciais)
 T-4 = idem para instalações industriais;
 DS = distribuição secundária

Diagrama de um sistema elétrico.

Figura 1.1

Das termelétricas existentes no Brasil, 26,4% são convencionais – 30 072 MW – e 1,8% são nucleares – 2 007 MW, as quais utilizam combustíveis fósseis (petróleo, gás natural, carvão mineral etc.), biomassa (madeira, bagaço de cana etc.) e combustível nuclear (urânio enriquecido).

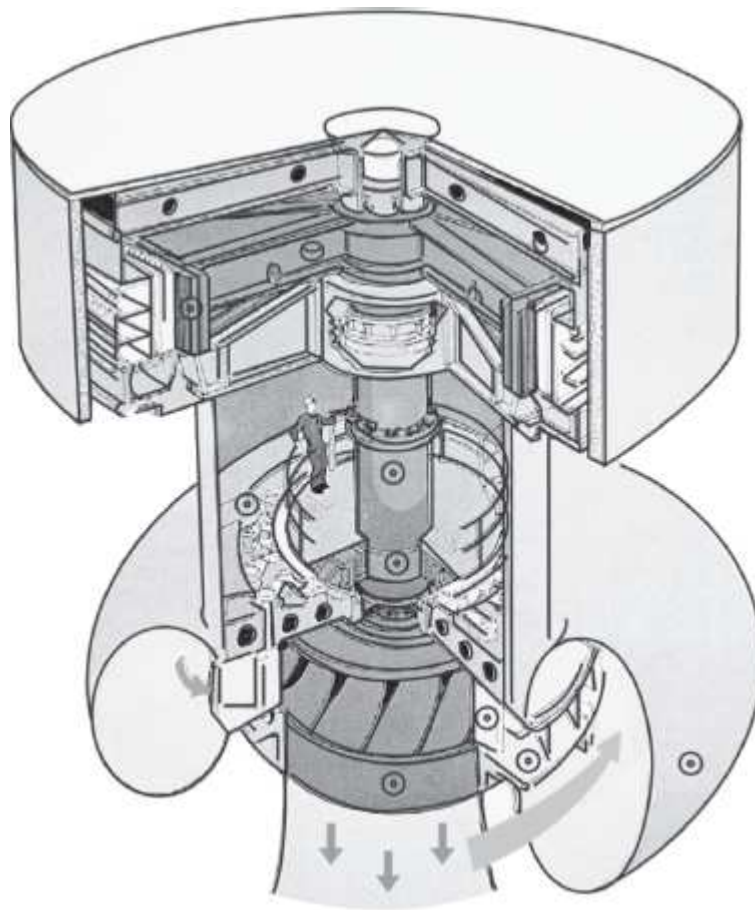
Os geradores de eletricidade necessitam de energia mecânica (cinética) para fazer girar os rotores das turbinas, nos quais estão acoplados, no mesmo eixo, os rotores dos geradores de eletricidade. Portanto, a geração precisa de uma turbina (hidráulica ou térmica) e de um gerador síncrono, montados no mesmo eixo na vertical (Figura 1.2) ou na horizontal.

Para que haja possibilidade de aproveitamento hidrelétrico, duas condições têm de existir:

- água em abundância;
- desnível entre a barragem e a casa de máquinas.

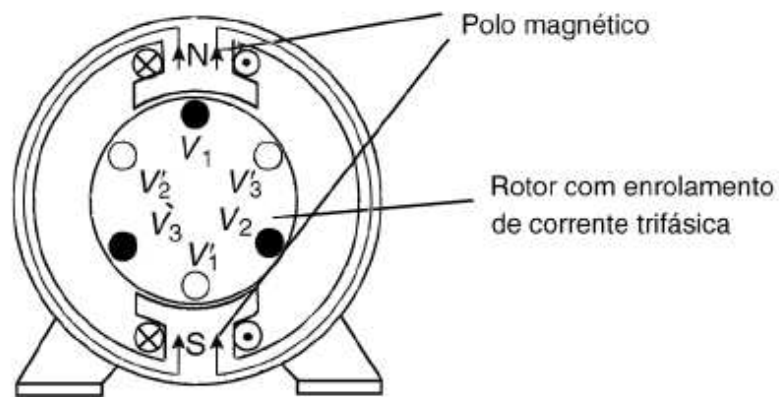
Na Figura 1.3, são apresentados os cortes esquemáticos de três tipos de geradores elétricos:

- em (a), observamos um gerador de polo externo (fixo), e, no rotor, o enrolamento induzido. É necessário que a coleta da tensão gerada ocorra por meio de anéis; no entanto, como isso causa um grave inconveniente, serve apenas para pequenas potências;
- em (b), temos um típico gerador hidráulico de 4 polos; no rotor, está o campo, de pequenas correntes, e também utilizando anéis de contato; no estator, encontra-se o induzido;
- em (c), temos um gerador de 2 polos (inteiriços), usado em usinas termelétricas; no rotor, está o campo, ligado por meio de anéis de contato a uma fonte externa de corrente contínua;

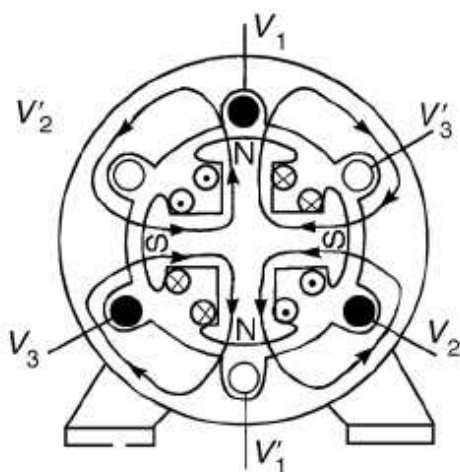


Gerador-turbina.

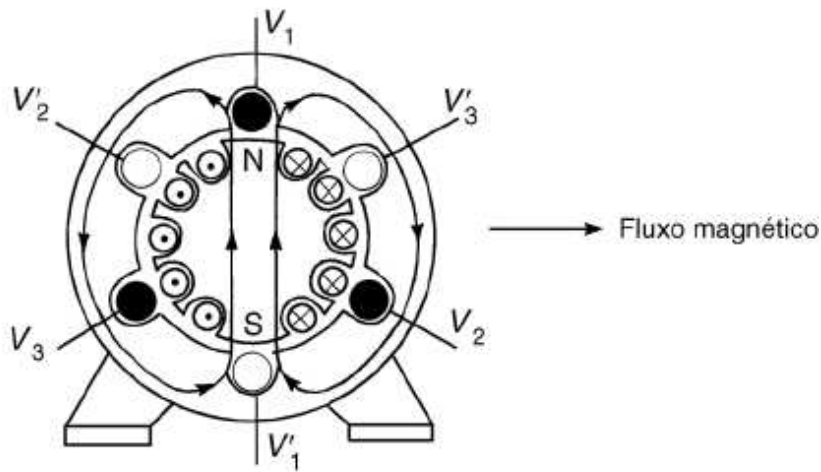
Figura 1.2



(a) Estrutura básica de um gerador de polo externo (pequenas potências)



(b) Gerador de polo saliente tetrapolar (usinas hidráulicas)



(c) Turbogenerador bipolar (usinas térmicas)

Geradores síncronos de energia.

Figura 1.3

Na Figura 1.4, vemos a fotografia da usina hidrelétrica de Marimbondo, que consta de uma barragem de concreto, 8 geradores de 180 MVA cada um e uma subestação elevadora com 24 transformadores de 63,3 MVA cada um.

A título de exemplo, a seguir, as potências de algumas usinas hidrelétricas brasileiras que figuram entre as maiores do mundo.

Usina de Itaipu	12 600 MW
Usina de Tucuruí	8 000 MW
Usina de Ilha Solteira	3 444 MW
Usinas de Paulo Afonso I - II - III - IV	462 MW
Usina de Jupia	1 551 MW
Usina de Serra da Mesa	1 275 MW
Usina de Furnas	1 216 MW

País	Consumo anual (kWh/habitante)

Noruega	24 880
Canadá	16 544
Estados Unidos	12 857
Japão	7 572
Alemanha	6 610
Rússia	6 095
Portugal	4 520
Argentina	2 587
Brasil	2 138
Índia	523
Média mundial	2 600

Fonte: *CIA World Fact Book*, 2008 – população
EIA, US Information Administration – consumo

Para ilustrar o consumo de energia elétrica por habitante no Brasil, o quadro ao lado apresenta o consumo em alguns países e mostra o Brasil figurando entre os mais baixos.



Usina hidrelétrica de Marimbondo — Furnas, com oito geradores de 180 MVA.

1.3 Transmissão

Transmissão significa o transporte de energia elétrica gerada até os centros consumidores.

Para que seja economicamente viável, a tensão gerada nos geradores trifásicos de corrente alternada normalmente de 13,8 kV deve ser elevada a valores padronizados em função da potência a ser transmitida e das distâncias aos centros consumidores.

Desse modo, temos uma subestação elevadora junto à geração, conforme se pode ver na Figura 1.4, uma fotografia aérea da usina de Marimbondo (parte esquerda da figura), e na Figura 1.6.

As tensões mais usuais em corrente alternada nas linhas de transmissão são: 69 kV, 138 kV, 230 kV, 400 kV e 500 kV. A partir de 500 kV, somente um estudo econômico decidirá se deve ser usada a tensão alternada ou contínua, como é o caso da linha de transmissão de Itaipu, com ± 600 kV em corrente contínua. Nesse caso, a instalação necessita de uma subestação retificadora – ou seja, que transforma a tensão alternada em tensão contínua, transmitindo a energia elétrica em tensão contínua – e, próximo aos centros consumidores, precisa de uma estação inversora para transformar a tensão contínua em tensão alternada outra vez, a fim de que se permita a conexão com a malha do sistema interligado.

Na Figura 1.5, vemos em destaque três torres de linhas de transmissão, duas em corrente alternada trifásica e, à frente, uma de corrente contínua (um bipolo de ± 600 kV).



Linha de transmissão. (Cortesia de Furnas Centrais Elétricas.)

1.4 Distribuição

A distribuição é a parte do sistema elétrico incluída nos centros de utilização (cidades, bairros, indústrias). A distribuição começa na subestação abaixadora, onde a tensão da linha de transmissão é baixada para valores padronizados nas redes de distribuição primária, por exemplo, 13,8 kV e 34,5 kV.

A título de ilustração, apresentamos a Figura 1.7, que mostra a configuração do sistema de distribuição primária de Brasília (2006), onde, da SE geral, partem várias linhas de 34,5 kV até as diversas subestações abaixadoras. Essas linhas são, às vezes, denominadas subtransmissão.

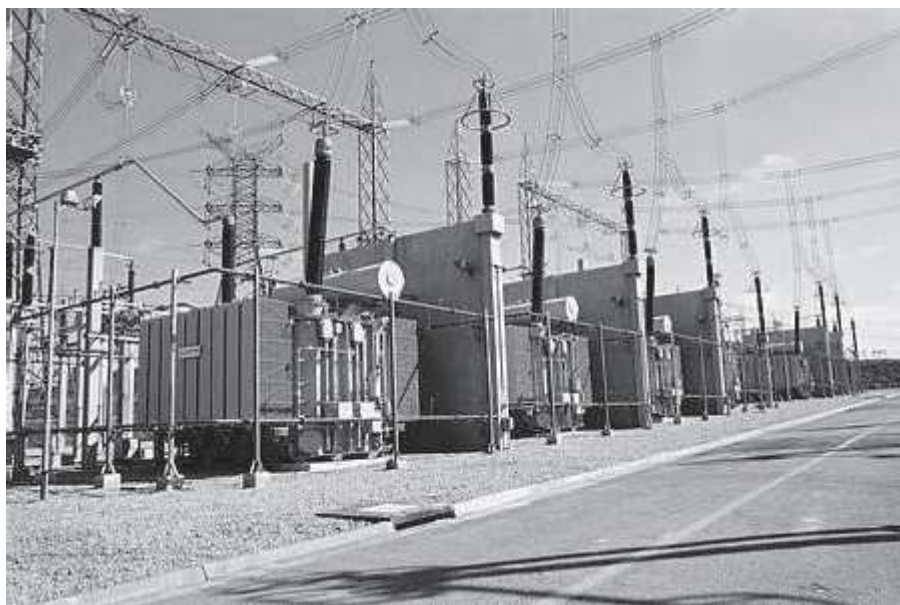
Das subestações de distribuição primária partem as redes de distribuição secundária ou de baixa tensão.

Na Figura 1.8, vemos três diagramas utilizados em redes de distribuição primária, a saber:

- sistema radial;
- sistema em anel;
- sistema radial seletivo.

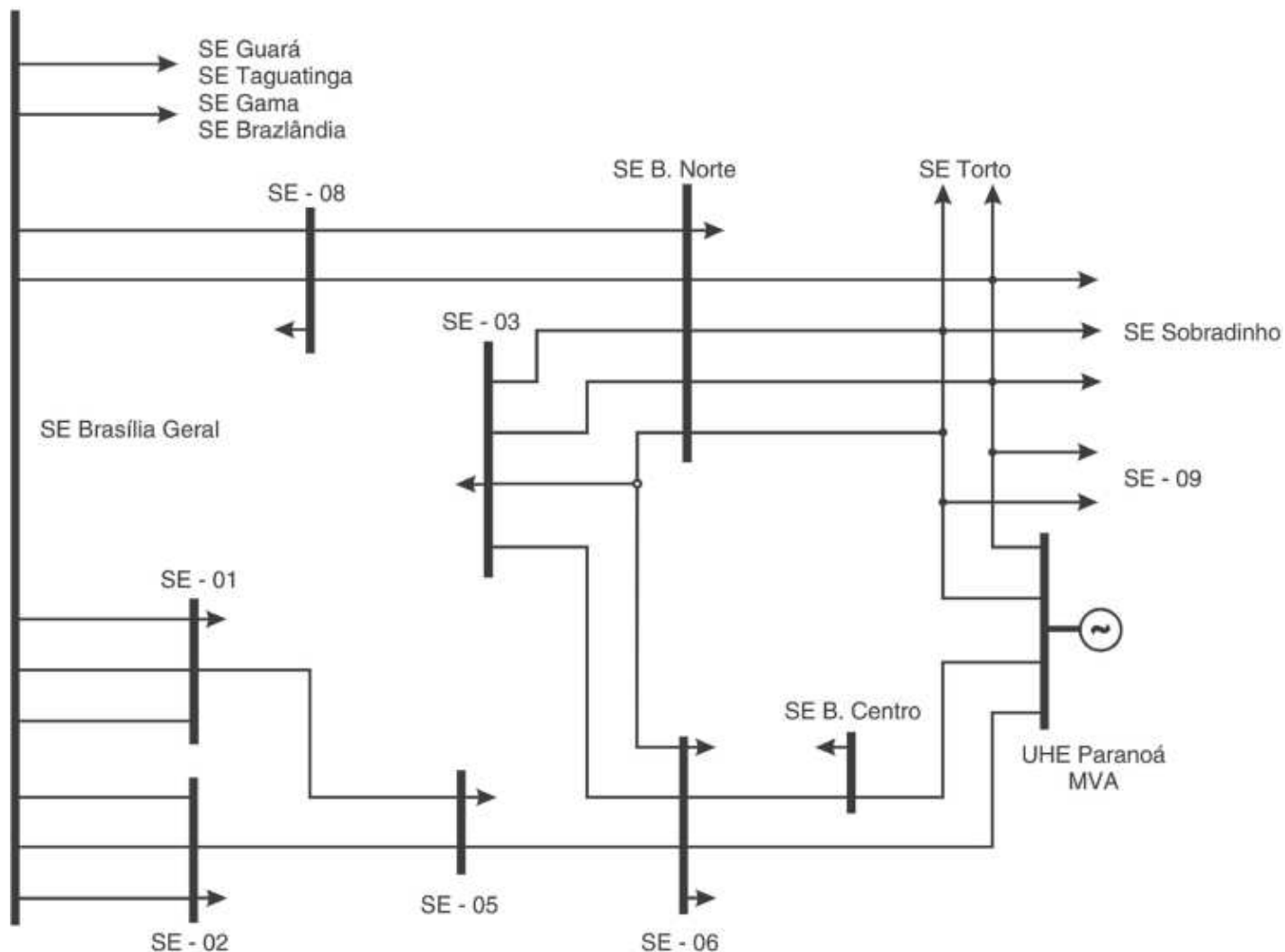
A parte final de um sistema elétrico é a subestação abaixadora para a baixa tensão, ou seja, a tensão de utilização (380/220 V, 220/127 V – Sistema trifásico; e 220/110 V – Sistema monofásico com tape). No Brasil, há cidades onde a tensão fase-neutro é de 220 V (Brasília, Recife etc.); em outras, essa tensão é de 127 V (Rio de Janeiro, Porto Alegre etc.) ou, mesmo, 115 V (São Paulo).

Na Figura 1.9 é apresentado o esquema de ligação final para um consumidor, no qual observamos a rede primária de alta tensão e a rede secundária de baixa tensão. Já na Figura 1.10, vemos tipos de transformadores abaixadores.



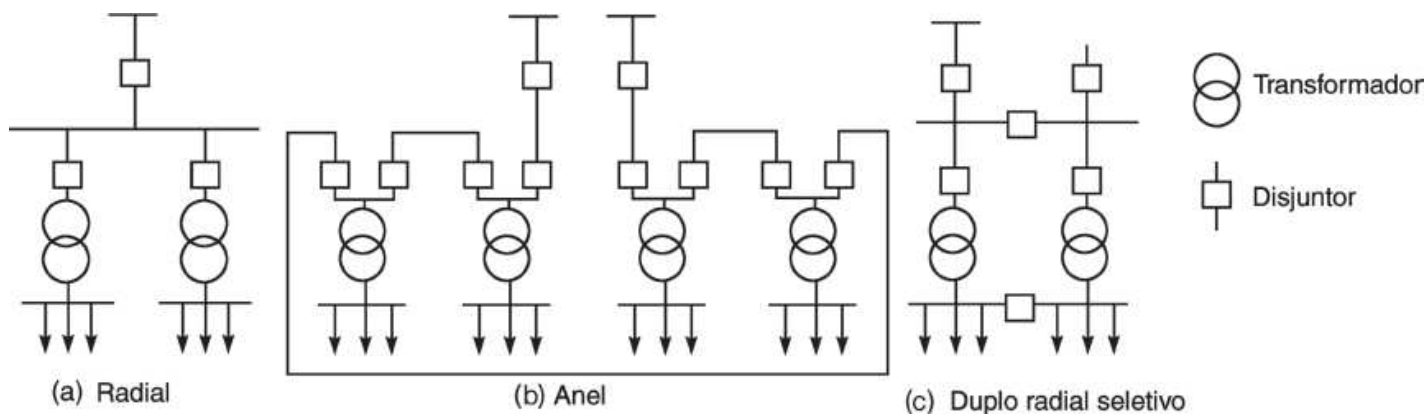
Subestação elevadora. (Cortesia de Furnas Centrais Elétricas.)

Figura 1.6



Configuração do sistema de distribuição primária em 34,5 kV de Brasília (DF) em 2011.

Figura 1.7



Tipos de sistema de distribuição primária.

Figura 1.8

As redes de distribuição dentro dos centros urbanos podem ser aéreas ou subterrâneas. Nas redes aéreas, os transformadores podem ser montados em postes ou em subestações abrigadas; nas redes subterrâneas, os transformadores deverão ser montados em câmaras subterrâneas.

A entrada de energia dos consumidores finais é denominada ramal de entrada (aérea ou subterrânea).

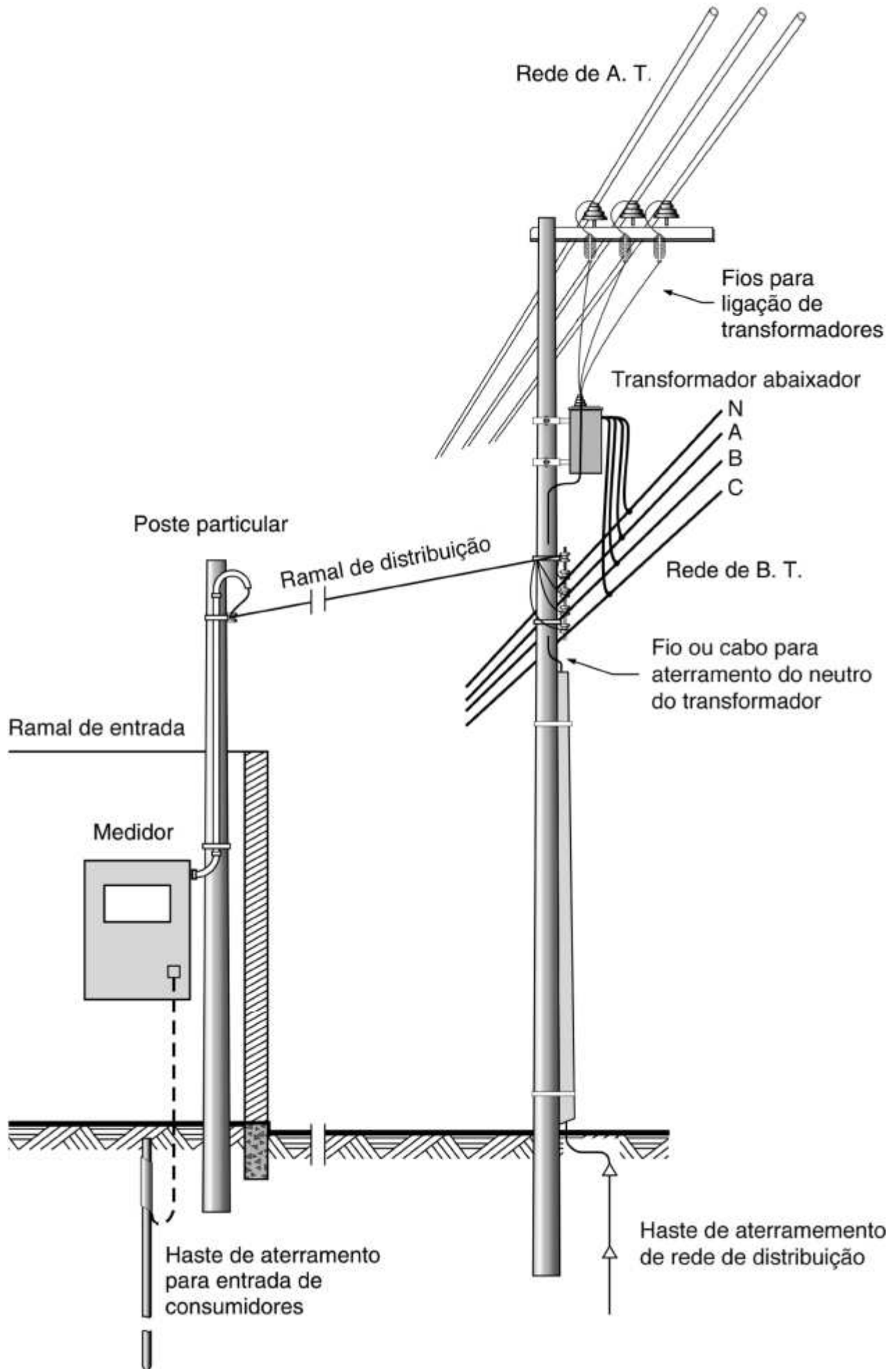
As redes de distribuição primária e secundária normalmente são trifásicas, e as ligações aos consumidores poderão ser monofásicas, bifásicas ou trifásicas, de acordo com a sua carga:

Até 4 kW – monofásica (2 condutores)

Entre 4 e 8 kW – bifásica (3 condutores)¹

Maior que 8 kW – trifásica (3 ou 4 condutores)²

DETALHES DE REDES DE DISTRIBUIÇÃO ELÉTRICA PRIMÁRIA E SECUNDÁRIA:
LIGAÇÕES DE TRANSFORMADOR, RAMAL DE ENTRADA DE CONSUMIDOR E ATERRAMENTOS



Detalhes das ligações do ramal de ligação e de entrada de consumidor.

Figura 1.9

Agora que já temos conhecimento de um sistema elétrico, vejamos o esquema das instalações prediais, sobre as quais muito falaremos neste volume. Consideremos um edifício de apartamentos ligados ao transformador da Figura 1.10. A ligação da rede de distribuição secundária ao edifício (ramal de ligação) poderá ser feita por cabos subterrâneos ou aéreos, com entrada única para luz e força. Essa denominação – luz e força – é uma prática utilizada por alguns profissionais, em que chamamos “luz” a todo circuito destinado unicamente a fins de iluminação ou pequenos motores monofásicos (geladeiras, máquinas de lavar, aparelhos eletrodomésticos, ventiladores etc.). Conforme a carga, ele pode ser monofásico, bifásico ou trifásico.

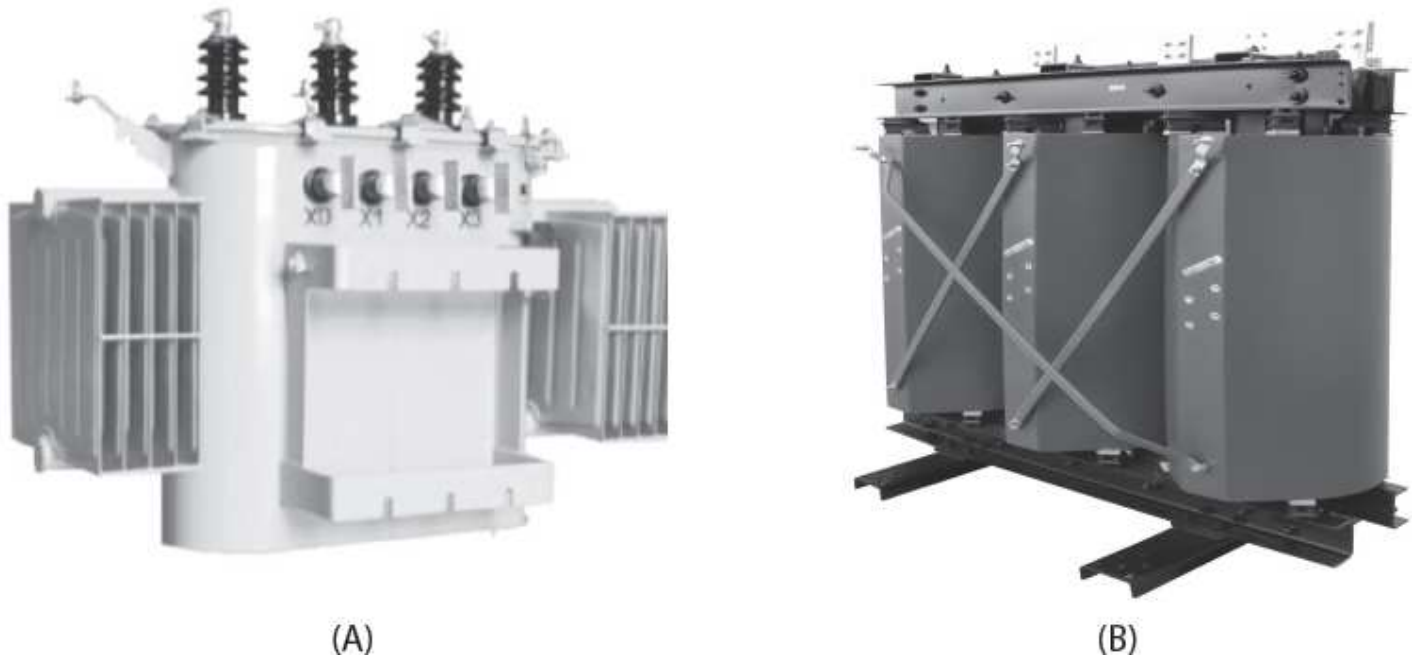
Chamamos “força” a todo circuito destinado à força motriz, ao aquecimento, à solda ou a outros fins industriais. Em edifícios residenciais – nos quais usamos força em bombas, elevadores, sauna, piscina, tratamento de esgoto etc. –, os circuitos são quase sempre bifásicos ou trifásicos.

A Figura 1.9 mostra os detalhes das ligações do ramal de ligação e de entrada de um consumidor, inclusive com o transformador abaixador instalado no poste.

Os transformadores abaixadores nas redes de distribuição de energia elétrica podem ser monofásicos, bifásicos ou trifásicos; no caso da Figura 1.9, o transformador é trifásico.

A Figura 1.10 mostra dois tipos de transformadores abaixadores, sendo um refrigerado a óleo e o outro a seco.

Como sabemos, o transformador tem como finalidade abaixar e aumentar as tensões com vistas a permitir a transmissão de energia elétrica da maneira mais econômica possível.



Transformador abaixador a óleo e a seco. (Cortesias de Indústria de Transformadores ITAIPU Ltda. e de TRAFOMIL Ltda.)

Figura 1.10

Na Figura 1.11, que apresenta um sistema típico de geração-transmissão-distribuição de energia elétrica, vemos como se processam o aumento e a diminuição de tensão nos transformadores ao longo do sistema.

Em um transformador ideal (sem perdas), podemos afirmar que o produto da tensão vezes a corrente do lado de alta é igual ao produto da tensão vezes a corrente do lado de baixa.

Assim, para um transformador ideal (sem perdas) de dois enrolamentos, temos:

$$V_1 \times I_1 = V_2 \times I_2 \quad \frac{V_1}{V_2} = \frac{I_2}{I_1} = \frac{N_1}{N_2}$$

V_1 = tensão do lado primário

I_1 = corrente do lado primário

N_1 = número de espiras no primário

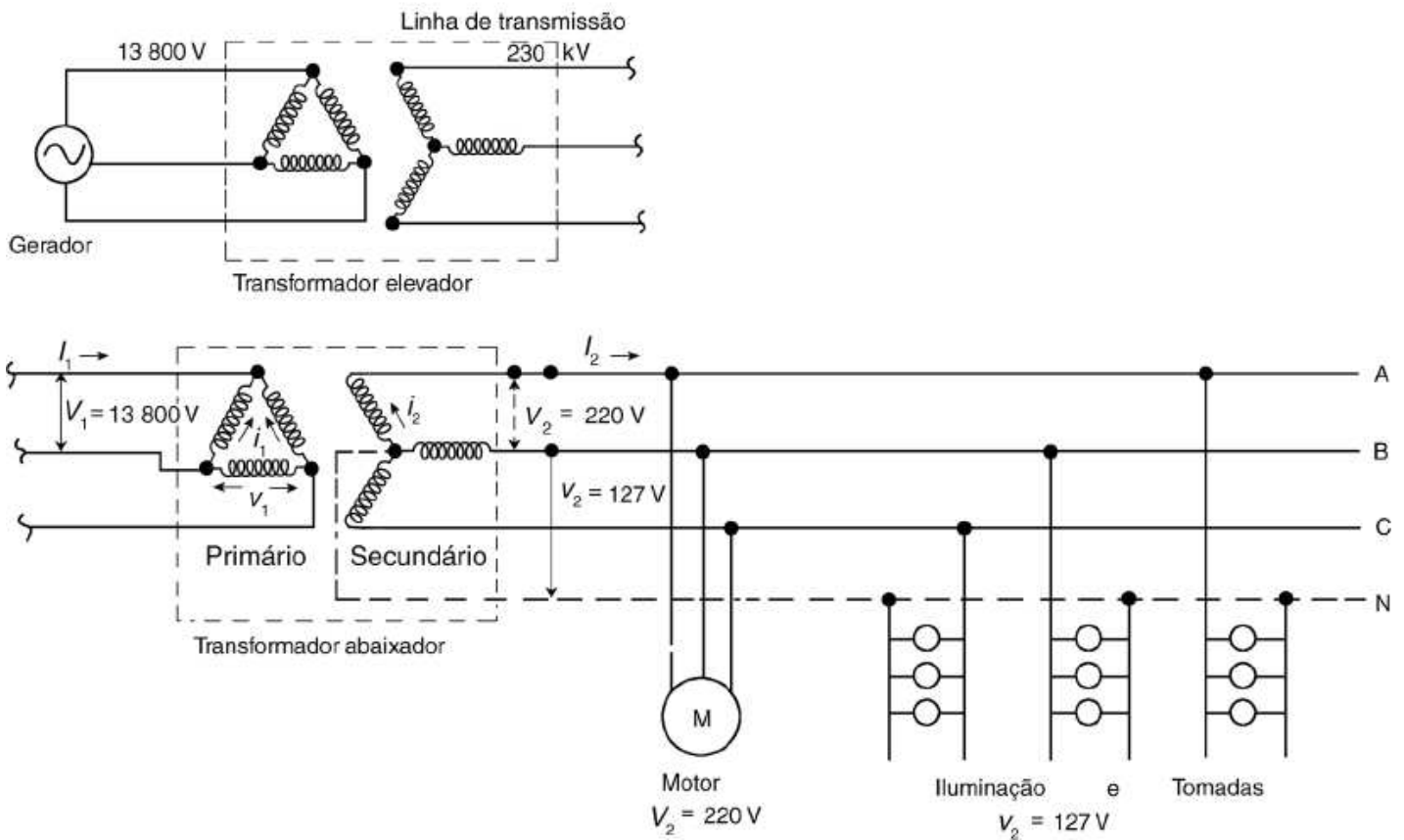
V_2 = tensão do lado secundário

I_2 = corrente do lado secundário

N_2 = número de espiras no secundário

Nos transformadores trifásicos, mais usuais nas redes de distribuição, o lado primário é ligado em triângulo, e o lado secundário, em estrela aterrado.

Rede de Distribuição



Sistema típico de geração-transmissão-distribuição.

Figura 1.11

Nesse tipo de ligação, temos as seguintes relações entre tensões e correntes:

Lado primário:

V_1 = tensão de linha ou tensão fase-fase = v_1

v_1 = tensão de fase

I_1 = corrente de linha = $\sqrt{3} i_1$

i_1 = corrente na fase

Lado secundário:

V_2 = tensão de linha ou tensão fase-fase = $\sqrt{3} v_2$

v_2 = tensão entre fase-neutro

I_2 = corrente de linha = i_2

i_2 = corrente entre fase-neutro

EXEMPLO

Se, no secundário, temos $V_2 = 220$ volts, $v_2 = \frac{220}{\sqrt{3}} = 127$ volts

$$\text{Se } V_2 = 380 \text{ volts, } v_2 = \frac{380}{\sqrt{3}} = 220 \text{ volts}$$

$$\text{Se } V_2 = 440 \text{ volts, } v_2 = \frac{440}{\sqrt{3}} = 254 \text{ volts}$$

$$\text{Se } V_2 = 208 \text{ volts, } v_2 = \frac{208}{\sqrt{3}} = 120 \text{ volts}$$

1.5 Alternativas Energéticas

Todos nós sabemos que o consumo de energia elétrica vem crescendo porque, cada vez mais, a tecnologia oferece aparelhos que possibilitam economia de tempo e de mão de obra, com uma simples conexão a uma tomada ou a uma chave elétrica. Assim, qualquer construção nova ou reformada resultará em aumento da demanda elétrica. As fontes tradicionais estão, aos poucos, exaurindo-se, e, em face da agressão ao meio ambiente, os combustíveis fósseis, que comprometem a qualidade do ar, precisam ser reduzidos. Somente o gás natural e o álcool não poluem; a queima do álcool, inclusive, resulta em vapor d'água.

Como a água está aos poucos se escasseando devido aos desmatamentos, às queimadas e a outras agressões ao meio ambiente, as grandes centrais hidrelétricas tornam-se cada vez menos recomendáveis, porque causam a inundação de grandes áreas, com prejuízos à fauna e à flora, como a extinção de animais que precisam ser preservados. Diante desse aspecto, restam as fontes alternativas – energia nuclear, solar, eólica, das marés e da biomassa.

A energia nuclear (Figuras 1.12 e 1.13), com o desastre de Fukushima, deve apresentar uma redução no ritmo de construções até que sejam mais analisadas novas medidas de segurança não só para sua operação como também para o problema dos dejetos radioativos, para o qual a tecnologia ainda não encontrou uma solução definitiva.

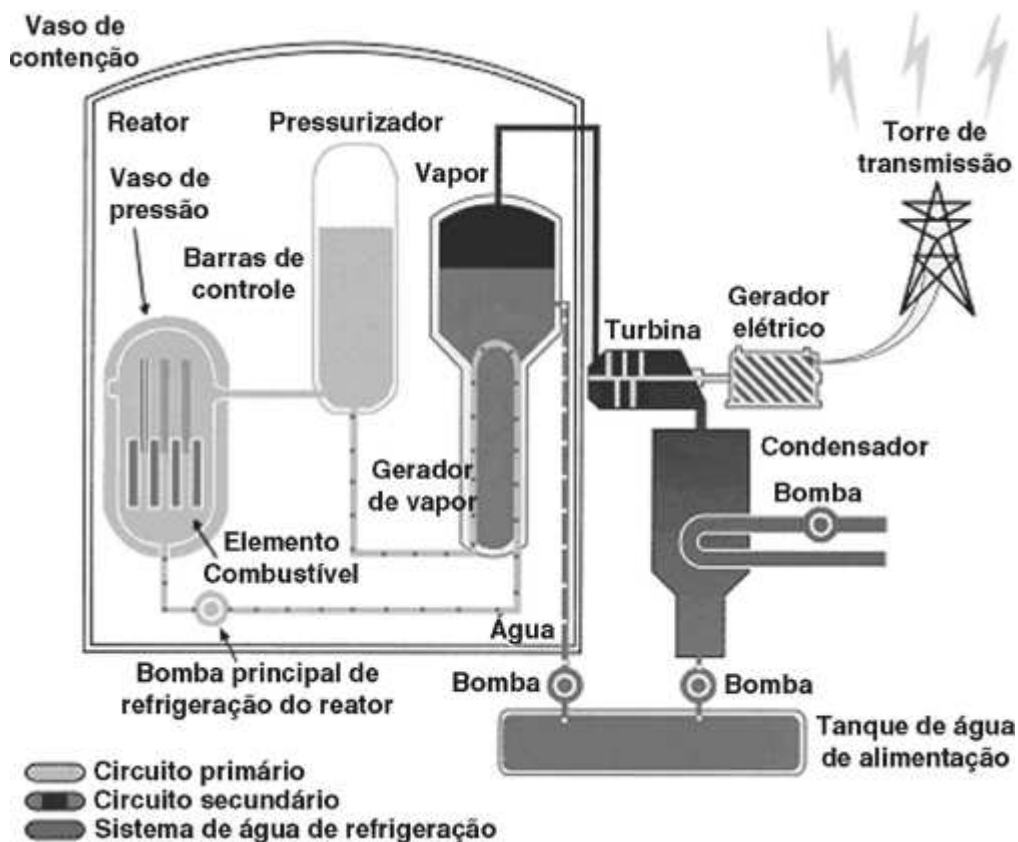


Diagrama de funcionamento de uma central nuclear. (Divulgação Eletronuclear.)

Figura 1.12



Usina nuclear de Angra 2. (Divulgação Eletronuclear.)

Figura 1.13

Mesmo assim, dificilmente encontraremos, no atual desenvolvimento das tecnologias, fontes de energia para substituir a geração nuclear.

Apesar de sua complexidade tecnológica, o funcionamento de uma usina nuclear é fácil de se compreender; afinal, funciona com um princípio semelhante ao de uma usina térmica convencional: o calor gerado pela combustão do carvão, do óleo ou do gás vaporiza a água em uma caldeira. Esse vapor aciona uma turbina, à qual está acoplado um gerador, que produz a energia elétrica. Na usina nuclear, o calor é produzido pela fissão do urânio no núcleo do reator.

A energia solar, para grandes centrais, está em estudos e, nos próximos anos, pode ser uma alternativa economicamente viável.

Pesquisas estão sendo desenvolvidas para o aproveitamento dos ventos (energia eólica) e das marés, inclusive no Brasil, onde já encontramos um grande parque gerador eólico em operação comercial, no Nordeste e na região Sul do país. Como exemplo, o parque eólico de Osório produz energia eólica na cidade de Osório, no Rio Grande do Sul, e é composto por 75 torres de aerogeradores, de 2 MW cada, instalados no alto de torres de concreto de 100 metros de altura (observe a Figura 1.14).



Parque eólico de Osório (RS). (Cortesia da Enerfín, Espanha.)

Figura 1.14

Esse parque tem uma capacidade instalada estimada em 150 MW, sendo a maior do Brasil.

Resumo

- Visão global de um sistema elétrico
- Componentes de um sistema elétrico: geração, transmissão e distribuição
- Vista panorâmica de uma usina hidrelétrica
- Tipos de geradores elétricos
- Conceito de transmissão de energia elétrica
- Distribuição: diagrama de distribuição primária, transformadores abaixadores e ramal de entrada
- Funcionamento de uma usina nuclear
- Vista panorâmica e diagrama de funcionamento de uma usina nuclear

Exercícios de Revisão

1. Qual a tensão-limite de baixa tensão em corrente alternada? E em corrente contínua?
2. Quais são os dois tipos principais de geração de energia elétrica?
3. Para que serve uma subestação elevadora de tensão?
4. Quais são os três sistemas de ligação das redes de distribuição primária?
5. Cite três fontes alternativas de energia.
6. Qual é a relação de espiras nos transformadores elevador e abaixador da Figura 1.11?

¹ A Light, no Rio de Janeiro, não usa mais esse padrão.

² Em algumas concessionárias, há tolerância entre 8 e 15 kW de ligação bifásica; porém, acima de 15 kW, só é permitida a ligação trifásica.

2

Conceitos Básicos Necessários aos Projetos das Instalações Elétricas

Agora que já temos uma visão global de um sistema de geração, transmissão e distribuição de energia elétrica, estudaremos, neste capítulo, alguns conceitos básicos dos fundamentos da eletricidade e as principais leis que regulam as fórmulas e os cálculos aplicáveis.

2.1 Preliminares

Energia é tudo aquilo capaz de produzir trabalho, de realizar uma ação (por exemplo, produzir calor, luz, radiação etc.). Em sentido geral, poderia ser definida como essência básica de todas as coisas, responsável por todos os processos de transformação, propagação e interação que ocorrem no universo.

A energia elétrica é um tipo especial de energia por meio da qual podemos obter os efeitos citados; ela é usada para transmitir e transformar a energia primária da fonte produtora que aciona os geradores em outros tipos de energia utilizados em nossas residências.

Podemos dizer que a eletricidade é uma energia intermediária entre a fonte produtora e a aplicação final. É um dos tipos mais convenientes de energia, porque, com o simples ligar de uma chave, temos à nossa disposição parte da energia acionadora das turbinas, inteiramente silenciosa e não poluidora.

Para entendermos melhor, definiremos os conceitos fundamentais de energia e de eletricidade, começando pela energia potencial e energia cinética.

Energia potencial

É a energia armazenada como resultado de sua posição.

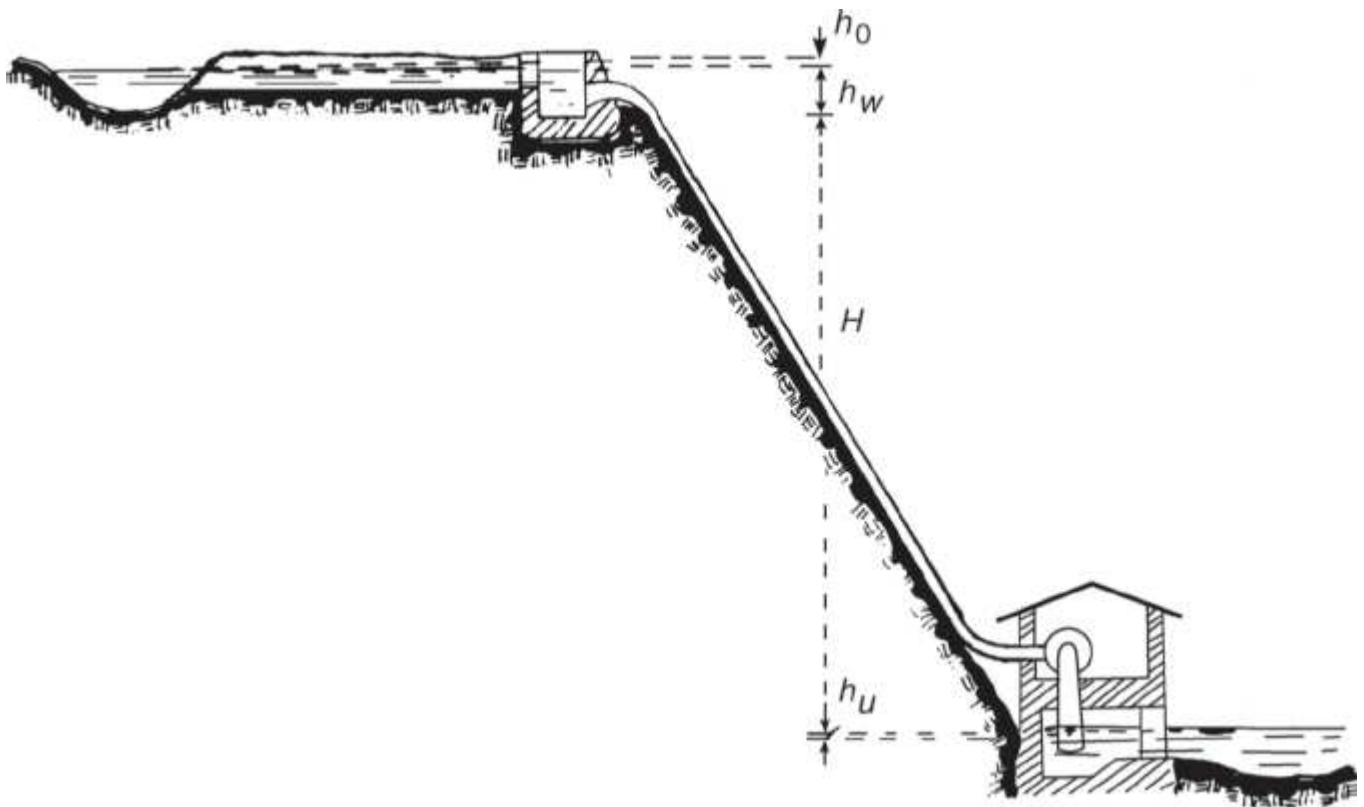
Energia cinética

É a energia resultante do movimento.

No caso de uma barragem, represamos a água de um rio que normalmente correria montanha abaixo, por causa da força da gravidade. Uma vez represada, a água possui uma enorme energia potencial, que poderemos usar facilmente.

Conforme vimos na Figura 1.2, temos, em seu lado esquerdo, tubulações que vão conduzir a água desde a barragem até as turbinas. Essa queda-d'água faz com que a energia potencial acumulada se transforme em energia cinética, ou seja, energia de movimento. Assim, podemos enunciar, dentro do princípio de conservação de energia, que “a energia potencial se transforma em energia cinética, e vice-versa”. Essa água em movimento encontra as palhetas das turbinas, dando origem a um movimento de rotação, o qual precisa ser muito bem controlado, para não haver variação da frequência da rede.

Na Figura 2.1, temos o corte longitudinal de uma barragem, onde vemos as tubulações e a casa de máquinas, na qual fica instalada a turbina (no caso, do tipo PELTON).



Perfil longitudinal de uma queda-d'água com tubulação forçada.

Figura 2.1

Para sabermos qual a potência dessa turbina, podemos usar a seguinte fórmula:

$$P_t = \frac{1000 Q H \eta}{75}$$

em que:

P_t = potência da turbina em cv (cavalo-vapor);

Q = vazão da água em m^3/s ;

H = altura da queda em metros;

η = rendimento hidráulico, da ordem de 83%;

h_0 = nível em repouso;

h_w = nível dinâmico;

h_u = altura de perdas na usina.

Outros exemplos de energias potencial e cinética:

- Uma grande pedra em uma montanha possui energia potencial; se essa pedra for descalçada, rolará ladeira abaixo, fazendo com que a energia potencial seja transformada em energia cinética;
- Um arco lançador de flechas acumula energia potencial quando tangemos sua corda, e, se a largamos, essa energia se transforma em cinética, a qual é capaz de lançar a flecha a uma grande distância;
- Um veículo em movimento possui energia cinética, que tenderia a ser mantida, não fosse o atrito que a desgasta. Qualquer obstáculo que apareça subitamente, tentando deter o veículo, sofre sério impacto em função do peso do veículo (inércia) e da velocidade de deslocamento;
- Todos os fluidos que se deslocam nas tubulações possuem energia cinética. Para que eles possam deslocar-se nas tubulações, é preciso que haja diferença de nível entre o reservatório e o ponto de utilização. Essa diferença de nível é a energia potencial.

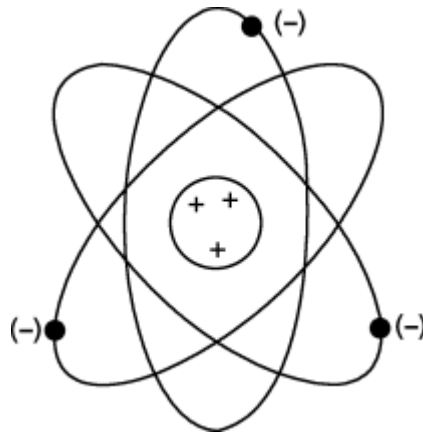
2.2 Composição da Matéria

Todos os corpos são compostos de moléculas, e estas são um aglomerado de um ou mais átomos, a menor porção de matéria.

Cada átomo compõe-se de um núcleo no qual existem prótons, com carga positiva, e nêutrons, sem carga; em torno do núcleo, gravitam os elétrons, elementos de carga negativa.

Num átomo em equilíbrio, o número de elétrons em órbita é igual ao número de prótons no núcleo (Figura 2.2).

O hidrogênio é o elemento mais simples, porque só possui um elétron em órbita e um próton no núcleo. Já o urânio é dos mais complexos: tem 92 elétrons em órbita e 92 prótons no núcleo.



Átomo em equilíbrio.

Figura 2.2

Quando um elétron é retirado de um átomo, dizemos que esse átomo ficou positivo (íon), pois há mais elementos positivos no núcleo do que elétrons em órbita. A disposição dos átomos de um corpo possibilita a retirada dos elétrons por meios diversos.

O átomo, como visto na Figura 2.2, é conhecido como átomo de Rutherford-Bohr, o qual se comporta como um sistema solar em miniatura.

O núcleo do átomo age como o Sol, em torno do qual gravitam os elétrons, como se fossem os planetas, em órbitas circulares ou elípticas.

Após a realização de várias experiências, cientistas concluíram que a massa do próton é cerca de 1 840 vezes maior que a do elétron, de modo que praticamente a massa do átomo se concentra no núcleo. Todavia, a carga elétrica do elétron é a mesma do próton.

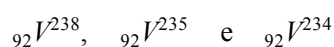
No caso do hidrogênio pesado, há um próton e um nêutron no núcleo, bem como um elétron em órbita. Este é o deutério, cujo símbolo é ${}^2_1\text{H}$.

Há outro hidrogênio pesado, o trítio, cujo símbolo é ${}^3_1\text{H}$, com 2 nêutrons e 1 próton no núcleo.

O número embaixo e à esquerda, que representa a quantidade de elétrons em órbita, é o “número atômico” do átomo; já o número acima e à direita, que representa a quantidade de partículas no núcleo, refere-se ao “peso atômico” do elemento.

Na escala periódica dos elementos, segue-se o hélio, cujo isótopo mais abundante é o ${}^4_2\text{He}$, ou seja, 2 elétrons em órbita e 2 prótons + 2 nêutrons no núcleo. Esse isótopo é conhecido como partícula alfa.

O átomo de ocorrência natural mais complexo é o urânio, cujos isótopos são:



ou seja, 92 elétrons em órbita, 92 prótons e 146 nêutrons no núcleo (no primeiro caso).

Verificou-se que, entre o núcleo e o elétron em órbita, exerce-se uma força atrativa, força esta tanto menor quanto maior a distância entre eles.

2.3 Carga Elétrica

Conforme exposto, o elétron e o próton são as cargas elementares e componentes do átomo.

Por convenção, estabeleceu-se que a carga do elétron seria negativa e a do próton, positiva, ou seja, cargas de polaridades opostas.

Aproximando-se cargas de polaridades opostas, verifica-se uma força atrativa entre elas; aproximando-se cargas de mesmas polaridades, nota-se uma força de repulsão entre elas.

Experimentalmente, estabeleceu-se uma unidade para se medir a carga elétrica; a essa unidade chamou-se coulomb. A carga de 1 elétron é:

$$e = 1,6 \times 10^{-19} \text{ coulombs,}$$

ou seja: para se formar 1 coulomb, são necessários $6,28 \times 10^{18}$ elétrons. 1 cm³ de cobre possui cerca de 8×10^{22} elétrons livres, ou seja, oito seguido por vinte e dois zeros.

2.4 Diferença de Potencial ou Tensão Elétrica

A diferença entre os potenciais elétricos de dois pontos de uma região de um campo eletrostático é chamada de diferença de potencial, f.e.m. ou tensão elétrica entre esses dois pontos.

A diferença de potencial entre dois pontos de um campo eletrostático é de 1 volt, quando o trabalho realizado contra as forças elétricas ao se deslocar uma carga entre esses dois pontos é de 1 joule por coulomb.

$$1 \text{ volt} = 1 \frac{\text{joule}}{\text{coulomb}}.$$

A diferença de potencial é medida em volts da mesma maneira que a tensão elétrica.

Um gerador elétrico é uma máquina que funciona como uma bomba, retirando cargas elétricas de um polo e acumulando-as em outro, isto é, um polo fica com excesso de cargas de certa polaridade, e o outro, com deficiência de cargas daquela polaridade. Como são elétrons que se deslocam, um polo fica carregado negativamente e o outro positivamente.

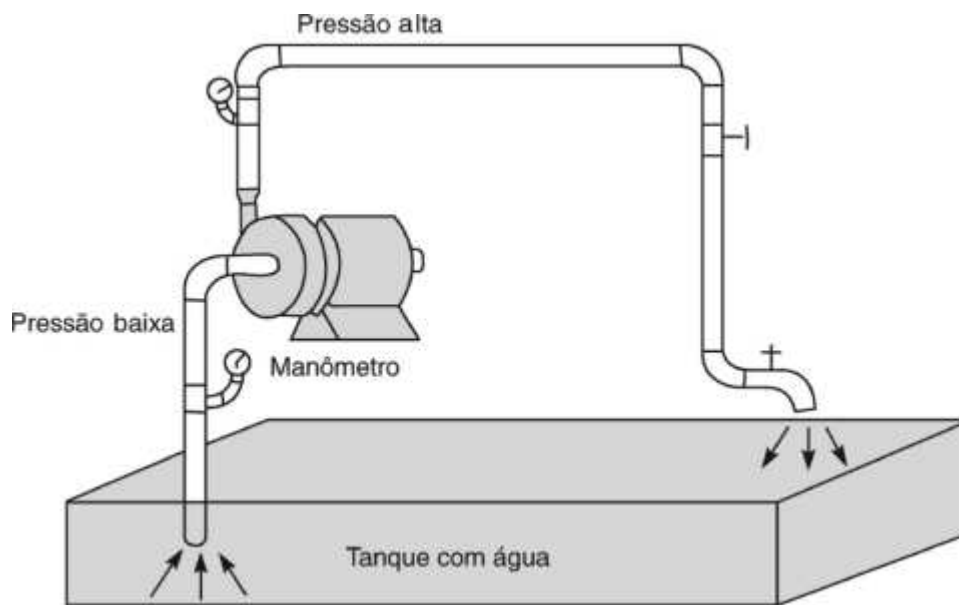
Em outras palavras, o gerador provoca uma diferença de potencial (d.d.p.) entre os seus terminais.

Para facilitar a compreensão, vemos, na Figura 2.3, um esquema hidráulico análogo, em que:

- a bomba é análoga ao gerador;
- as tubulações são análogas aos condutores elétricos;
- a torneira é análoga ao interruptor;
- a água retirada é análoga à energia consumida;
- o fluxo d'água (l/s) é análogo à corrente.

Numa instalação hidráulica, de modo análogo, para haver circulação de água, precisamos ter uma diferença de pressões, uma tubulação, uma torneira e um caminho de retorno. As pressões da água são medidas por manômetros que registram essas grandezas em metros de coluna d'água. Assim, entre a alta e a baixa pressão, existe uma diferença em metros de colunas d'água ou diferença de potencial hidráulico (Figura 2.3).

De modo análogo, também se mede a vazão da água em litros por segundo.

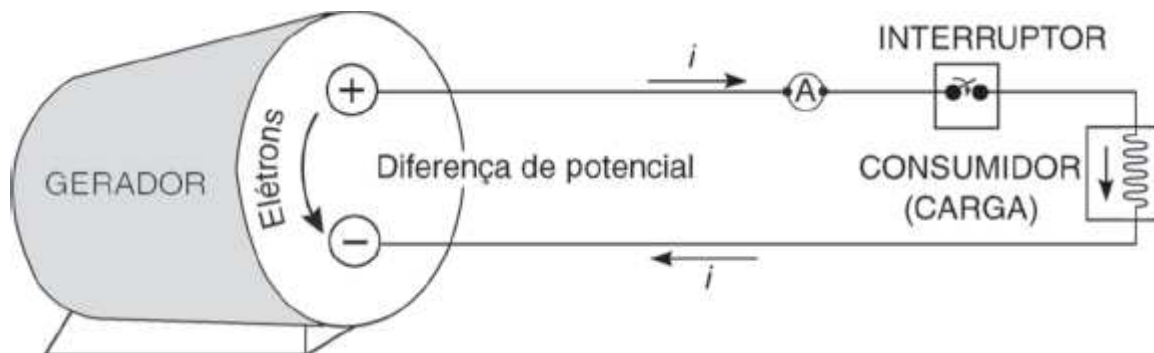


Esquema de um circuito hidráulico análogo ao elétrico.

Figura 2.3

2.5 Corrente Elétrica

Se os terminais do gerador forem ligados a um circuito elétrico fechado, como observado na Figura 2.4, teremos uma corrente elétrica, a qual é o deslocamento de cargas dentro de um condutor quando existe uma diferença de potencial elétrico entre as suas extremidades. Tal deslocamento procura restabelecer o equilíbrio desfeito pela ação de um campo elétrico ou outros meios (reação química, atrito, luz etc.).



Esquema de um circuito elétrico fechado.

Figura 2.4

Desse modo, a “corrente elétrica” é o fluxo de cargas que atravessa a seção reta de um condutor, na unidade de tempo. Se esse fluxo for constante, denomina-se ampère a relação:

$$1 \text{ ampère} = 1 \frac{\text{coulomb}}{\text{segundo}}$$

ou, generalizando:

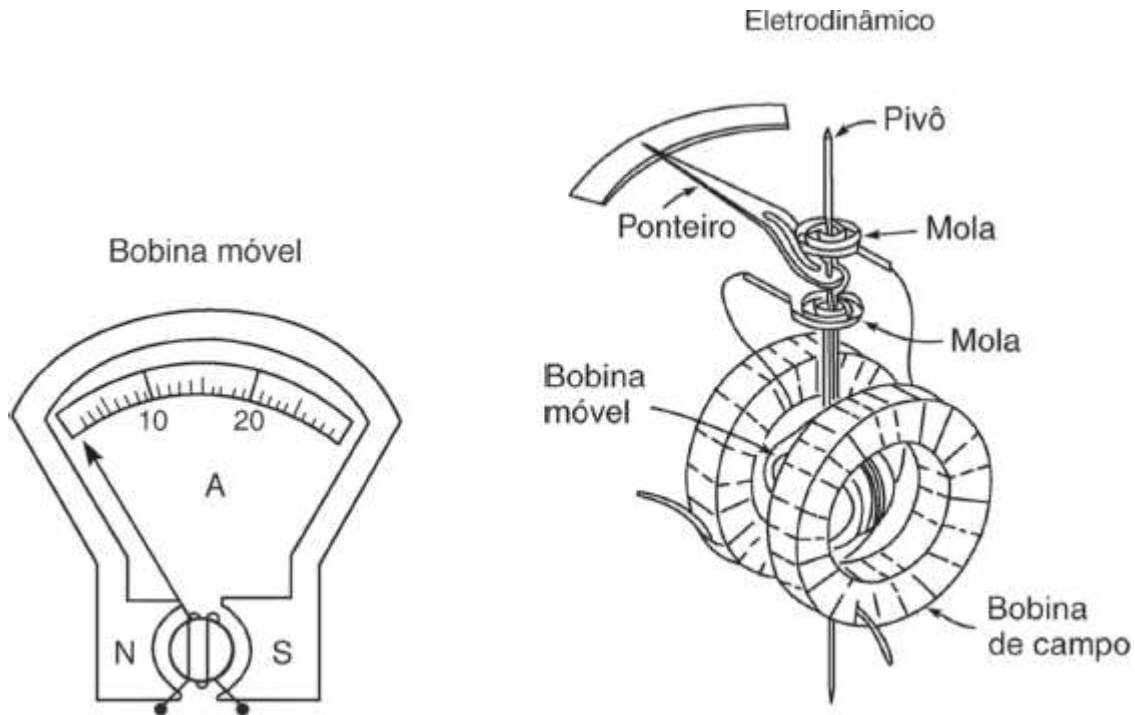
$$i = \frac{dq}{dt}$$

Com base na ação da força de um campo magnético, pode-se construir um amperímetro, ou seja, um instrumento capaz de medir as intensidades das correntes.

Um ímã permanente em forma de ferradura é desenhado de tal maneira que se pode colocar entre seus polos um núcleo de ferro doce, capaz de girar segundo um eixo (Figura 2.5). Em torno desse núcleo, enrola-se uma bobina de fio fino, cujos terminais permitem ligar em série o circuito cuja “corrente” se deseja medir.

A corrente contínua circulando pela bobina formará um campo que reage com o campo magnético do ímã permanente, havendo uma deflexão no ponteiro instalado solidário com o núcleo de ferro. Há um sistema de molas que obriga o ponteiro a voltar à origem tão logo a corrente cesse de circular.

A graduação na escala do instrumento possibilita a medição das intensidades de correntes.



Amperímetro de bobina móvel e eletrodinâmico.

Figura 2.5

2.6 Resistência Elétrica

Como sempre acontece em qualquer deslocamento, há uma resistência à passagem das cargas dentro dos condutores, e essa resistência oposta é a resistência ôhmica, medida em ohm, em homenagem ao descobridor dessa propriedade dos corpos.

Chama-se resistência elétrica a oposição interna do material à circulação das cargas. Por isso, os corpos maus condutores têm resistência elevada, e os bons condutores têm menor resistência.

Isso se deve às forças que mantêm os elétrons livres, agregados ao núcleo do material.

Assim, chegou-se à seguinte conclusão:

“Corpos bons condutores são aqueles em que os elétrons mais externos, mediante um estímulo apropriado (atrito, contato ou campo magnético), podem facilmente ser retirados dos átomos.”

Exemplos de corpos bons condutores: platina, prata, cobre e alumínio.

“Corpos maus condutores são aqueles em que os elétrons estão tão rigidamente solidários aos núcleos que somente com grandes dificuldades podem ser retirados por um estímulo exterior.”

Exemplos de corpos maus condutores: porcelana, vidro, madeira.

A resistência R depende do tipo do material, do comprimento, da seção A e da temperatura.

Cada material tem a sua resistência específica própria, ou seja, a sua resistividade (ρ). Então, a expressão da resistência em função dos dados relativos ao condutor é:

$$R = \rho \frac{L}{A}$$

em que:

R = resistência em ohms (Ω);

ρ = resistividade do material em ohms \times mm²/m;

L = comprimento em m;

A = área da seção reta em mm².

Para o cobre, temos $\rho = 0,0178 \Omega \times \text{mm}^2$ a 15 °C

Para o alumínio, $\rho = 0,028 \Omega \times \text{mm}^2$ a 15 °C

A resistência varia com a temperatura de acordo com a expressão:

$$R_t = R_0[1 + \alpha(t_2 - t_1)]$$

em que:

R_t = a resistência na temperatura t em Ω ;

R_0 = a resistência a 0 °C em Ω ;

α = coeficiente de temperatura em C^{-1} ;

t_2 e t_1 = temperaturas final e inicial em °C.

Para o cobre, temos $\alpha = 0,0039 C^{-1}$ a 0 °C e $0,004 C^{-1}$ a 20 °C.

EXEMPLOS

1. A resistência de um condutor de cobre a 0 °C é de 50 V. Qual será a sua resistência a 20 °C?

Solução

$$R_{20} = 50(1 + 0,004 \times 20) = 54 \Omega.$$

2. Qual a resistência de um fio de alumínio de 1 km de extensão e de seção de 2,5 mm² a 15 °C?

Solução

$$R = \rho \times \frac{L}{A} = 0,028 \times \frac{1000}{2,5} = 11,2 \Omega.$$

3. Se no exemplo anterior o condutor fosse de cobre, qual a sua resistência?

Solução

$$R = \rho \times \frac{L}{A} = 0,0178 \times \frac{1000}{2,5} = 7,12 \Omega.$$

2.7 Lei de Ohm

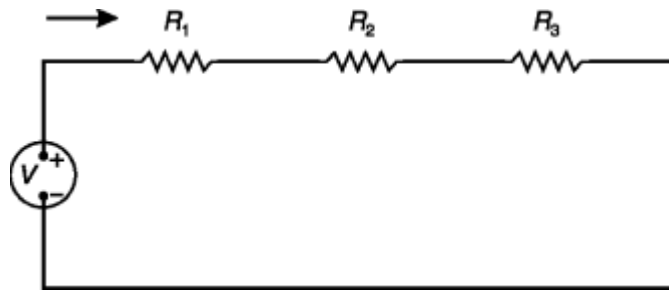
Ohm* estabeleceu a lei que tem o seu nome e que inter-relaciona as grandezas d.d.p., corrente e resistência:

$$V = R \times I$$

V = d.d.p. em volts;

R = resistência em ohms (Ω);

I = intensidade de corrente em ampères.



Circuito série.

Figura 2.6

2.8 Circuitos Séries

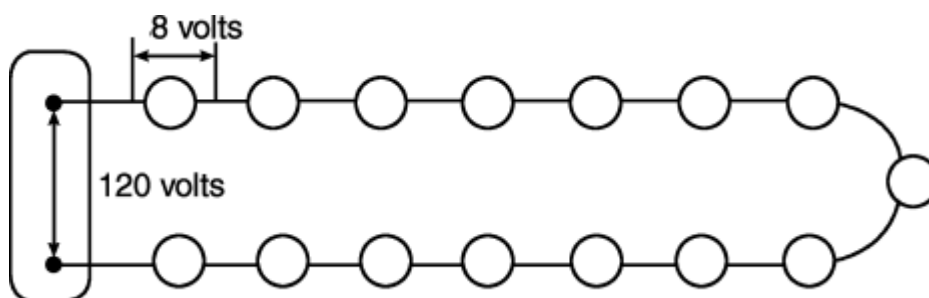
Os circuitos séries são aqueles em que a mesma corrente percorre todos os seus elementos.

A resistência equivalente de um circuito série com três resistências R_1 , R_2 e R_3 é:

$$R = R_1 + R_2 + R_3$$

EXEMPLO

A iluminação da árvore de Natal é um exemplo de circuito série. Vamos supor que tenhamos 15 lâmpadas de 8 volts cada uma e queiramos ligá-las na tomada de 120 volts de nossa casa. Como disporemos as lâmpadas? Qual a corrente circulante se cada lâmpada dissipa 5 watts? Qual a resistência equivalente?



Lâmpadas ligadas em série (árvore de Natal).

Figura 2.7

Solução

1. 15 lâmpadas de 8 volts dão a queda de $8 \times 15 = 120$ volts.
2. A potência dissipada é 5 watts, ou seja, $V \times I = 5$.

$$I = \frac{5}{8} = 0,625 \text{ A ou } 625 \text{ miliampères;}$$

$$P = RI^2;$$

$$R = \frac{P}{I^2} = \frac{5}{0,625^2} = 12,8 \Omega;$$

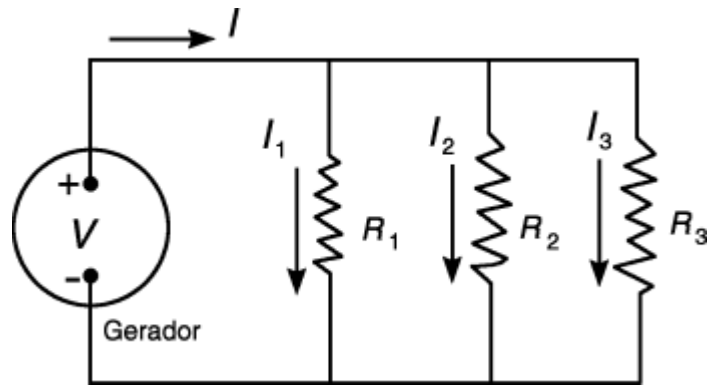
$$R_{eq} = 15 \times 12,8 = 192 \Omega.$$

Verificação

$$V = R_{eq} \times I = 192 \times 0,625 = 120 \Omega.$$

2.9 Circuitos Paralelos

Os circuitos paralelos são os mais utilizados nas instalações elétricas.



Circuito paralelo.

Figura 2.8

A resistência equivalente de um circuito paralelo, com três resistências, R_1 , R_2 e R_3 , é:

$$R = \frac{1}{R_1} + \frac{1}{R_2} + \frac{1}{R_3}.$$

Quando são apenas duas as resistências em paralelo, R_1 e R_2 , a resistência equivalente será o quociente do produto pela soma delas:

$$R_{eq} = \frac{R_1 R_2}{R_1 + R_2}.$$

Se $R_1 = R_2$, resulta $R_{eq} = \frac{R_1}{2}$. Se forem n resistências: $R_{eq} = \frac{R}{n}$.

EXEMPLO

Num circuito de 220 volts, desejamos instalar um forno de secagem de pintura, o qual possui três resistências de 20 ohms ligados em paralelo. Qual a resistência equivalente? Qual a corrente resultante e a potência total dissipada?

Solução

$$1. \frac{1}{R} = \frac{1}{20} + \frac{1}{20} + \frac{1}{20} = \frac{3}{20} \text{ ou } R = \frac{20}{3} = 6,66 \Omega.$$

$$2. I_1 = \frac{V}{R_1} = \frac{220}{20} = 11 \text{ A};$$

$$I_2 = \frac{V}{R_2} = \frac{220}{20} = 11 \text{ A};$$

$$I_3 = \frac{V}{R_3} = \frac{220}{20} = 11 \text{ A};$$

$$I = I_1 + I_2 + I_3 = 11 + 11 + 11 = 33 \text{ A}.$$

$$3. P_1 = R_1 I_1^2 = 20 \times 11^2 = 2\,420 \text{ W};$$

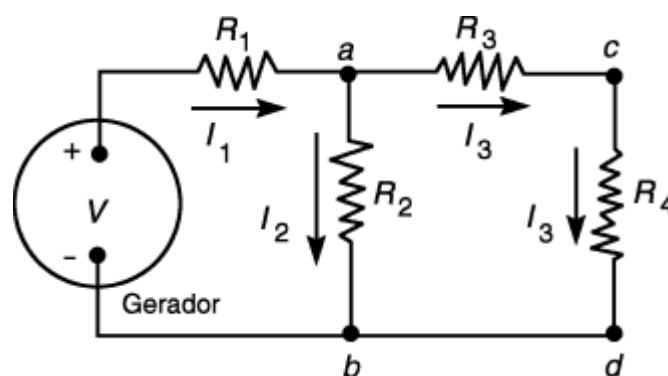
$$P_2 = R_2 I_2^2 = 20 \times 11^2 = 2\,420 \text{ W};$$

$$P_3 = R_3 I_3^2 = 20 \times 11^2 = 2\,420 \text{ W};$$

$$P = P_1 + P_2 + P_3 = 2\,420 + 2\,420 + 2\,420 = 7\,260 \text{ W}.$$

Verificação

$$V = R_e \times I = 6,66 \times 33 \cong 220 \text{ V} \text{ ou } P = V \times I = 220 \times 33 = 7\,260 \text{ W}.$$



Circuito misto.

Figura 2.9

2.10 Circuitos Mistos

É uma combinação das ligações série e paralelas em um mesmo circuito. Nas instalações elétricas usuais, o circuito misto é mais encontrado, pois, embora as cargas estejam ligadas em paralelo, pelo fato de os fios terem resistência ôhmica, esta resistência deve ser considerada nos cálculos (Figura 2.9).

EXEMPLO

No circuito da Figura 2.9, as resistências R_1, R_3 representam as resistências do condutor elétrico, e as resistências R_2, R_4 representam as cargas, por exemplo, lâmpadas.

Vamos calcular a resistência equivalente supondo que $R_1 = R_3 = 2$ ohms e $R_2 = R_4 = 10$ ohms.

Começemos pelo trecho $a-c-d$:

$$R_3 + R_4 = 2 + 10 = 12 \text{ V}.$$

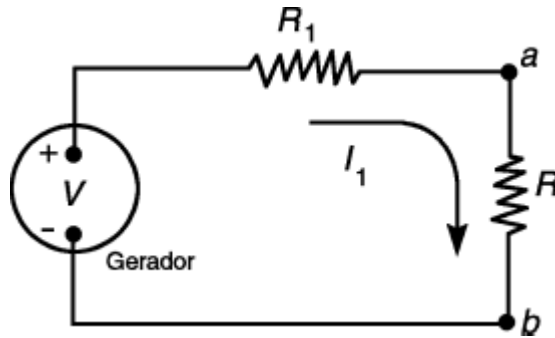
Essa resistência equivalente de 12 ohms está em paralelo com R_2 , ou seja:

$$\frac{1}{R} = \frac{1}{12} + \frac{1}{10}; \quad R = \frac{120}{22} = 5,45 \Omega.$$

Agora R_1 e $R = 5,45$ ohms estão em série:

$$R_1 + 5,45 = 7,45 V.$$

Essa resistência de 7,45 ohms é a resistência equivalente do circuito.



Circuito equivalente ao da Figura 2.9.

Figura 2.10

Suponhamos que $V = 100$ volts, e desejamos conhecer as correntes que circulam em cada braço do circuito da Figura 2.9; então:

$$I_1 = \frac{100}{7,45} = 13,42 \text{ A.}$$

Conhecendo I_1 , calculamos a queda de tensão em R_1 do seguinte modo:

$$V_1 = R_1 I_1 = 2 \times 13,42 = 26,84 \text{ V.}$$

Então,

$$V_{ab} = V - V_1 = 100 - 26,84 = 73,16 \text{ V.}$$

Conhecendo-se a tensão, a corrente I_2 será:

$$I_2 = \frac{V_{ab}}{R_2} = \frac{73,16}{10} = 7,31 \text{ A.}$$

Pela Figura 2.9, vemos que:

$$I_1 = I_2 + I_3 \therefore I_3 = I_1 - I_2 = 13,42 - 7,31 = 6,11 \text{ A.}$$

A queda de tensão em R_3 será:

$$V_3 = R_3 I_3 = 2 \times 6,11 = 12,22 \text{ V;}$$

e em R_4 será:

$$V_4 = R_4 I_3 = 10 \times 6,11 = 61,10 \text{ V.}$$

Verificação:

$$V_{ab} = V_3 + V_4 = 12,22 + 61,10 = 73,32 \text{ V.}$$

(Resultado ligeiramente diferente devido às aproximações nos cálculos.)

2.11 Leis de Kirchhoff

Há duas leis estabelecidas por Gustav Kirchhoff* para resolver circuitos mais complexos, com geradores em diversos braços, o que, muitas vezes, torna impossível a solução pela determinação da resistência equivalente.

1ª Lei: A soma das correntes que chegam a um nó do circuito é igual à soma das correntes que se afastam.

No exemplo da Figura 2.9, para o nó a , temos:

$$I_1 = I_2 + I_3. \quad (1)$$

Chama-se “nó” o ponto de junção de três ou mais braços de um circuito elétrico.

2ª Lei: A soma dos produtos das correntes pelas resistências em cada malha do circuito é igual à soma algébrica das forças eletromotrizes dessa malha.

Chama-se malha um circuito fechado qualquer percorrido em um sentido arbitrado; por exemplo, o sentido horário. Na Figura 2.9, temos as seguintes malhas: malha 1

malha 1 = gerador – a – b – gerador;

malha 2 = a – c – d – b – a ;

malha 3 = gerador – a – c – d – b – gerador.

Vamos aplicar as leis de Kirchhoff no mesmo exemplo anterior (Figura 2.9). Na malha 1, aplicando a 2ª lei, temos:

$$R_1 I_1 + R_2 I_2 = 100 \quad \text{ou} \quad 2I_1 + 10I_2 = 100. \quad (2)$$

Na malha 2, temos:

$$R_3 I_3 + R_4 I_3 - R_2 I_2 = 0 \quad \text{ou} \quad 2I_3 + 10I_3 - 10I_2 = 100. \quad (3)$$

Nota-se que a parcela $R_2 I_2$ tem sinal negativo porque se opõe ao sentido horário estabelecido.

Da Equação (3), temos:

$$12I_3 - 10I_2 = 0 \quad \text{ou} \quad 10I_2 = 12I_3 \quad \therefore \quad I_3 = \frac{10}{12} I_2.$$

Da Equação (2), temos:

$$2I_1 = 100 - 10I_2 \quad \text{ou} \quad I_1 = 50 - 5I_2.$$

Substituindo estes valores em (1), temos:

$$50 - 5I_2 = I_2 + \frac{10}{12} I_2 \quad \therefore \quad I_2 = 7,31 \text{ A.}$$

Donde tiramos:

$$I_3 = 6,10 \text{ A;}$$

$$I_1 = 13,42 \text{ A.}$$

(Mesmo resultado obtido anteriormente.)

2.12 Potência Elétrica

Sabemos que, para executarmos qualquer movimento ou produzir calor, luz, radiação etc., precisamos despende energia. A energia aplicada por segundo em qualquer dessas atividades chamamos de potência.

Em eletricidade, a potência é o produto da tensão pela corrente, ou seja:

$$P = V \times I$$

em que:

$$P = \text{volt} \times \text{ampère} = \text{watt} = \frac{\text{joule}}{\text{segundo}}$$

P é medido em watts.

Como a unidade watt é, muitas vezes, pequena para exprimir os valores de um circuito, usamos o quilowatt (kW) ou o megawatt (MW) ou o gigawatt (GW):

$$1 \text{ kW} = 1\,000 \text{ W}, \quad 1 \text{ MW} = 10^6 \text{ W} \quad \text{e} \quad 1 \text{ GW} = 10^9 \text{ W}.$$

Como $V = RI$, substituindo, temos $P = RI^2$,

ou seja, a potência é o produto da resistência pelo quadrado da corrente.

EXEMPLO

Qual a potência consumida por um chuveiro cuja tensão é 220 volts e “puxa” uma corrente de 20 ampères?

Solução

$$P = V \times I = 220 \times 20 = 4\,400 \text{ W} \quad \text{ou} \quad 4,4 \text{ kW}.$$

2.13 Medidores de Potência

Os medidores de potência elétrica são conhecidos como wattímetros, pois sabemos que a potência é expressa em watts e como vimos no item 2.12:

$$P = V \times I \text{ W}.$$

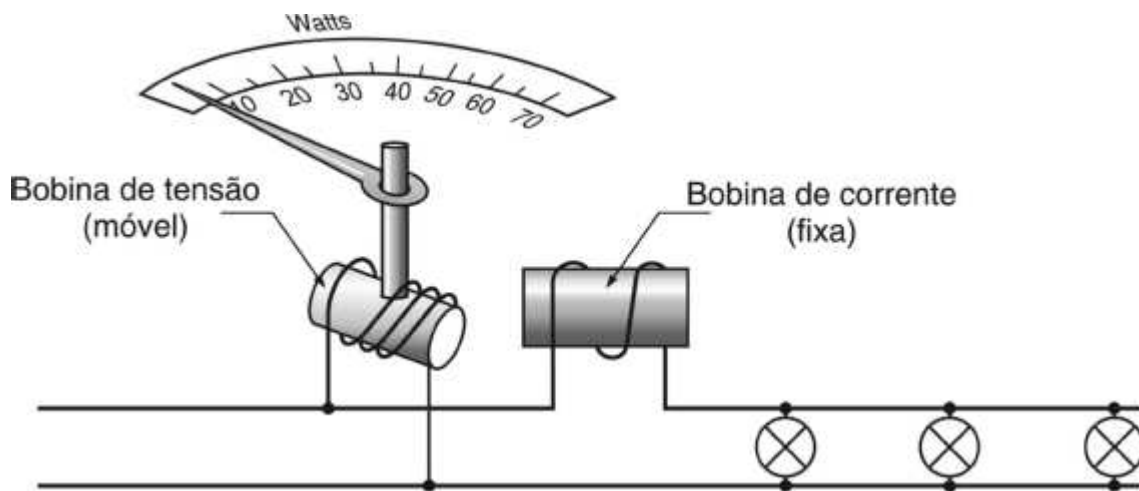
Assim, para que um instrumento possa medir a potência de um circuito elétrico, será necessário o emprego de duas bobinas: uma de corrente e outra de potencial.

A ação mútua dos campos magnéticos gerados pelas duas bobinas provoca o deslizamento de um ponteiro em uma escala graduada em watts proporcional ao produto volts \times ampères (Figura 2.11). Note-se que a bobina de tensão ou de potencial está ligada em paralelo com o circuito e a bobina de corrente em série.

Os wattímetros medem a potência ativa, tanto em circuitos alimentados em corrente contínua quanto em corrente alternada. Existem três tipos de potência em circuitos de corrente alternada:

- potência ativa;
- potência reativa;
- potência aparente.

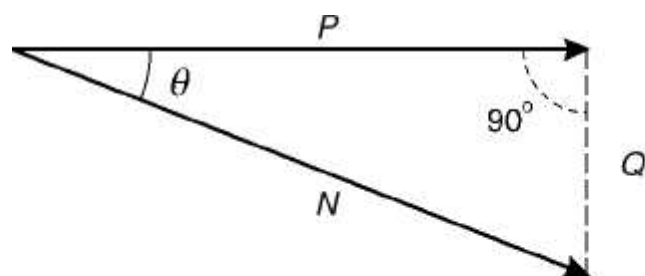
No diagrama da Figura 2.12, vemos que as três potências em jogo num circuito de corrente alternada se compõem vetorialmente como um triângulo.



Esquema de um wattímetro.

Figura 2.11

Os wattímetros medem somente potência ativa, ou seja, a potência que é transformada em trabalho (calor, movimento, luz, ação etc.). Conhecidas a potência ativa P , a tensão V e a corrente I usando a expressão (1), determinar o fator de potência ($\cos \theta$).



$P = V \times I \cos \theta$	- potência ativa (W)
$Q = V \times I \sin \theta$	- potência reativa (var)
$N = V \times I$	- potência aparente (VA)

em que:

V – tensão em volts
 I – corrente de ampères
 $\cos \theta$ – fator de potência

Diagrama de fasores.

Figura 2.12

2.14 Energia Elétrica

Energia é a potência dissipada ou consumida ao longo do tempo, ou seja:

$$E = W \times s.$$

Se o tempo considerado for de uma hora, a energia é expressa em watts \times hora (Wh). Como esta é uma unidade muito pequena, na prática usa-se a potência em quilowatts, e a energia será em kWh.

O quilowatt-hora é a unidade que exprime o consumo de energia em nossa residência. Por esta razão, na “conta de luz” que recebemos no fim do mês estão registrados o número de kWh que gastamos e o valor a ser pago dependendo do preço do kWh e de outras taxas que são incluídas na conta (Figura 2.13).

A energia, como vimos, é a potência realizada ao longo de tempo; se um chuveiro de 4,4 kW ficar ligado durante 2 horas, a energia consumida será: W

$$W = 4,4 \times 2 = 8,8 \text{ kWh.}$$

Se você ainda não possui sua conta da Light em Débito Automático, faça a adesão na sua agência bancária, na Agência Virtual (www.light.com.br), no Disque-Light (0800 282 0120) ou nas agências da Light e fique des preocupado.

ATENÇÃO: AGÊNCIA RUA LARGA ESTÁ FECHADA PARA OBRAS

A agência da Light na Av. Mal Floriano, 168, no Centro da cidade, está fechada temporariamente para modernização, visando mais conforto e comodidade aos clientes.
A agência mais próxima fica na Rua 1º de Março, 11 (2ª a 6ª, das 8h30 às 16h30).

A Light oferece outros canais e agências, veja em www.light.com.br

Reservado ao Fisco: 0B70.09D6.891D.DFA8.0C3F.9A32.8F5D.AFA8
Nota Fiscal - Série 01 no. 1850148
Conta de Energia Elétrica
RE PROC. E-04/053.359/09 - IFE 03
SEPD - Autorização n.08-2005/0006384-9



LIGHT SERVIÇOS DE ELETRICIDADE SA
AV. MAL FLORIANO 168 RIO DE JANEIRO RJ CEP 20080-002
CNPJ 60.444.437/0001-46
INSC. ESTADUAL 81380.023 INSC. MUNICIPAL 00794678

Classe / Subclasse
RESIDENCIAL / RESIDENCIAL

Medidor
TRIFÁSICO N°: 2587181

Ref: Mês / Ano
OUT/2014 Referência Bancária 010040444030 Número da Fatura 519503145499

DATA PREVISTA DA PRÓXIMA LEITURA **14/11/2014**

TENSÃO NOMINAL EM VOLTS
Disponível: 380
Limites mínimo: 348 Limites máximo: 396

INDICADORES DE QUALIDADE
Mês de referência: Agosto/2014
Conjunto: ALDEIA CAMPISTA

Indicadores	Apurado Mensal	Meta Mensal	Meta Trimestral	Meta Anual
DIC	0,00	4,33	8,71	17,43
FIC	0,00	2,86	5,72	11,45
DMIC	0,00	2,35	---	---

DIC - Duração de interrupção individual
FIC - Frequência de interrupção individual
DMIC - Duração máxima de interrupção contínua
DICRI - Duração da interrupção individual em dia crítico

VALOR DO ENCARGO DE USO DO SISTEMA DE DISTRIBUIÇÃO:
R\$ 34,68

O cliente tem o direito de solicitar a qualquer tempo a apuração dos indicadores DIC, FIC, DMIC e DICRI e também receber uma compensação, caso sejam violadas as metas de continuidade individuais - mensal, trimestral e anual - relativos à unidade consumidora de sua responsabilidade.

ENERGIA ATIVA						ENERGIA REATIVA EXCEDENTE				
Medição Atual Data	Leitura	Medição Anterior Data	Leitura	Const Medidor	Consumo kWh	Nº Dias	Medição Acumulada Atual	Anterior	Const Medidor	Consumo kWh
16/10/2014	8.628	15/09/2014	8.607	10	210	31				

Data da Emissão: 16/10/2014 Data de Apresentação: 22/10/2014

CÓDIGO DO CLIENTE	CÓDIGO DA INSTALAÇÃO
23184630	0412847722

DESCRIÇÃO	CFOP	UNIDADE	QUANT.	PREÇO UNIT R\$	VALOR R\$
CONSUMO	5.258	kWh	210	0,41440	87,01
CONTRIBUIÇÃO DE ILUMIN PÚBLICA	0000				8,19
Subtotal Faturamento (Veja abaixo)					87,01
Subtotal Outros					8,19

Após o vencimento haverá multa de 2%, juros e atualização de IGP-M, cobrados em conta posterior (Res. ANEEL nº 414 de 09/09/10 e Lei 10.762 de 11/11/2003)

Valor da Energia	Valor da Transmissão	Valor da Distribuição	ICMS R\$	Total da Nota Fiscal R\$
39,59	1,93	22,95	87,01	*****87,01
Encargos Setoriais	Tributos	Total	Alíquota 18%	Valor (já incluído no preço) 15,67
4,54	18,00	87,01		

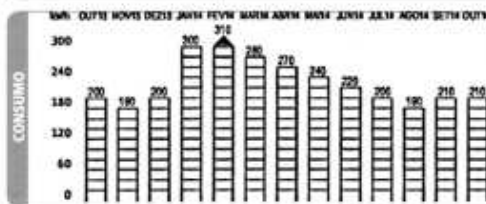
PIS alíquota	COFINS alíquota
0,470%	2,200%
R\$ 0,40	R\$ 1,91

Valores já incluídos no preço (PIS - Lei 10.637/02 / COFINS - Lei 10.633/03 / RES ANEEL vigente)

Tarifa em R\$/kWh (sem impostos)
TUSD + TE
0,32974

TE - Tarifa de Energia e TUSD - Tarifa de Uso do Sistema de Distribuição

VENCIMENTO	TOTAL A PAGAR R\$
29/10/2014	*****95,20



A partir de 2015 vigorará o sistema de bandeiras tarifárias. A bandeira verde não implicará cobrança adicional. As bandeiras amarela ou vermelha, quando acionadas, implicarão tarifas de maior valor, devido ao maior custo de geração. No mês de Outubro vigorará a bandeira Vermelha, a qual implicará em R\$ 0,030/kWh de acréscimo ao valor da tarifa, líquido de tributos. Mais informações em www.aneel.gov.br

CONTA EM DÉBITO AUTOMÁTICO

VENCIMENTO	TOTAL A PAGAR	CÓDIGO DO CLIENTE
29/10/2014	*****95,20	23184630
		OUT/2014

Autenticação Mecânica

8366000000.1.95200053100.8.00844822900.8.10040444030.5



01 B10 520 04 0756

Figura 2.13

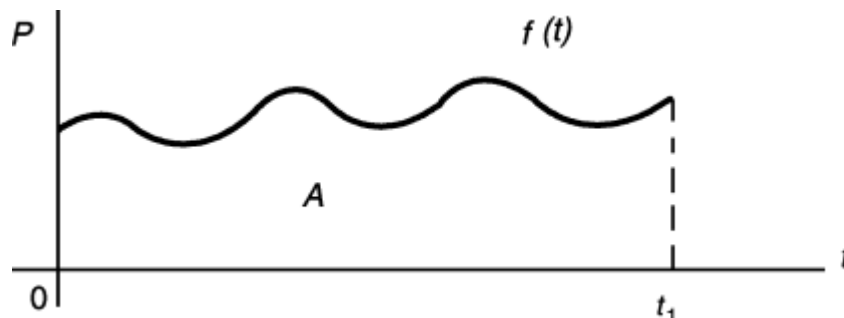
Desejando ter uma noção mais profunda sobre o significado de integração ao longo do tempo, devemos recorrer às definições matemáticas. Recordemos os seguintes conceitos:

- área sob a curva;
- integração entre limites.

A área sob a curva de uma função que varia ao longo do tempo é dada pela expressão:

$$A = \int_0^t P(t) dt.$$

Suponhamos o gráfico a seguir, no qual vemos representada a função $P(t)$ variando ao longo do tempo.

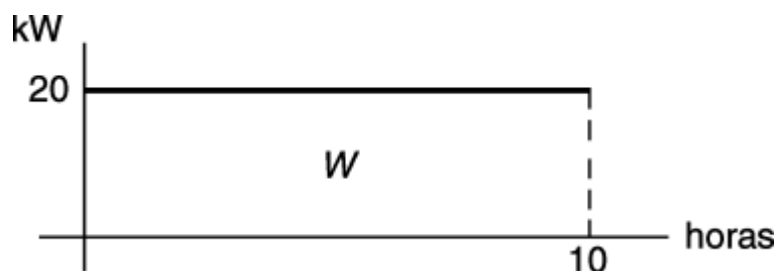


Se quisermos saber a área sob a curva representada pela função $P(t)$, teremos de fazer a integração entre os limites 0 e t_1 desta função.

Também na eletricidade podemos exprimir a variação da potência ao longo do tempo e fazer a integração entre os limites considerados para obtermos a área sob a curva, que representa a energia consumida.

EXEMPLOS

1. Vamos supor que desejemos saber a energia consumida em 10 horas de funcionamento de um forno elétrico que consome a potência constante de 20 kW. Esses dados podem ser representados no seguinte gráfico: Aplicando a expressão matemática, temos:



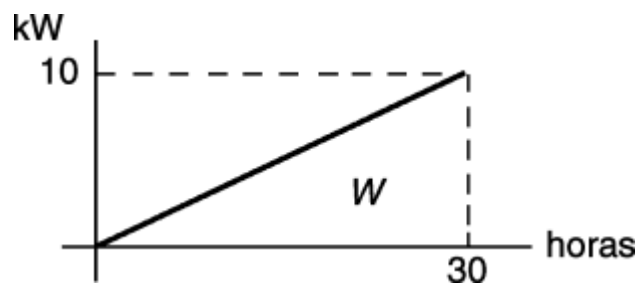
Aplicando a expressão matemática, temos:

$$W = \int_0^{10} P dt = 20[t]_0^{10} = 20 \times 10 = 200 \text{ kWh.}$$

Como temos uma função constante, é fácil saber a área do retângulo representado por W :

$$W = 20 \times 10 = 200 \text{ kWh.}$$

2. Neste exemplo, o valor da potência não é mais constante, ou seja, varia desde zero até um valor qualquer, de modo linear. Seja o gráfico a seguir, no qual temos uma carga variando desde zero até 10 kW em 30 horas.



Aplicando a expressão matemática, temos:

$$W = \int_0^{30} P dt.$$

Agora P não é mais constante, e sim variável com o tempo; segundo a equação de uma reta passando pela origem e com o coeficiente angular de $\frac{10}{30}$ ou $\frac{1}{3}$,

$$P = \frac{1}{3}t.$$

Substituindo na equação, temos:

$$W = \int_0^{30} \frac{1}{3}t dt = \frac{1}{3} \int_0^{30} t dt = \frac{1}{3} \left[\frac{t^2}{2} \right]_0^{30}$$

$$W = \frac{1}{3} \times \frac{900}{2} = 150 \text{ kWh.}$$

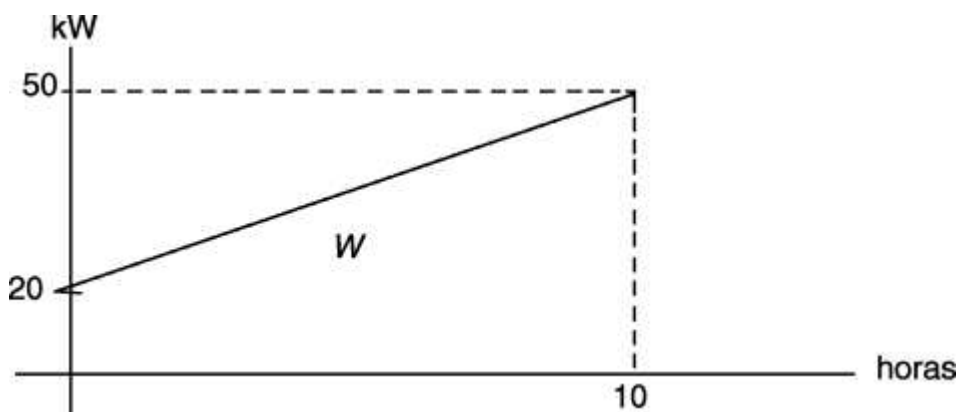
Como se trata de um triângulo, poderíamos obter facilmente este valor calculando a área desta figura geométrica:

$$W = \frac{30 \times 10}{2} = 150 \text{ kWh.}$$

3. Vamos supor um consumidor qualquer que, no tempo $t = 0$ (quando foi iniciada a medição), consumia 20 kW, e, após 10 horas de consumo, a demanda passou, linearmente, para 50 kW.

Qual a energia consumida?

Graficamente, temos a representação do consumo:



A reta que exprime a variação da potência tem a seguinte expressão matemática:

$$W = \int_0^{10} (3t + 20) dt = \left[\frac{3t^2}{2} + 20t \right]_0^{10} = 350 \text{ kWh.}$$

O mesmo resultado será obtido pela área do trapézio: $W = \frac{50 + 20}{2} \times 10 = 350 \text{ kWh.}$

Quando a variação dessa função P não for linear, a integração matemática poderá ficar extremamente difícil, sendo somente resolvida por aproximações.

Em qualquer instalação elétrica, a potência em jogo no circuito é quase sempre variável, em especial considerando-se uma grande instalação como edifícios, bairros, cidades etc.; em cada hora, a potência solicitada dos geradores varia conforme o tipo de consumidor.

2.15 Medidores de Energia

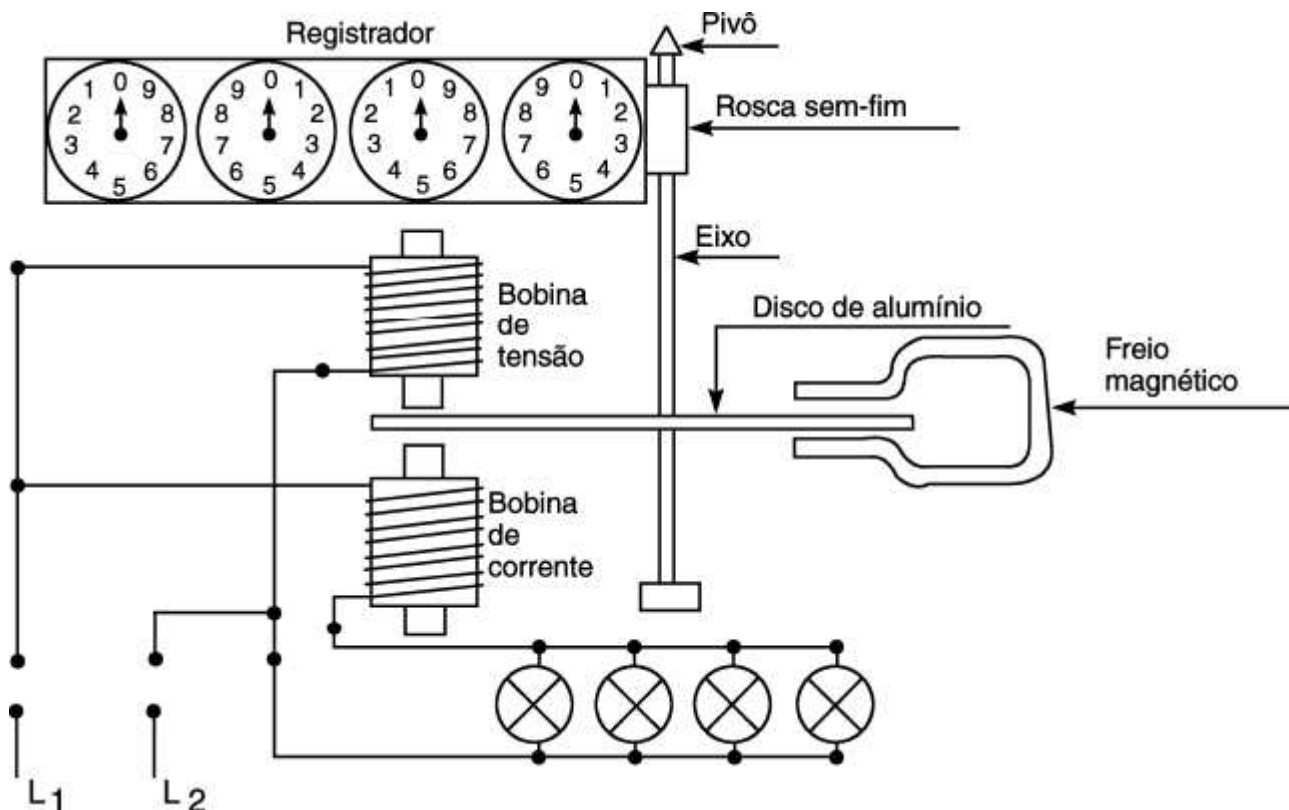
A energia elétrica é medida por instrumentos que se chamam quilowatt-hora-metro, os quais são integradores, ou seja, somam a potência consumida ao longo do tempo.

O princípio de funcionamento do medidor de energia é o mesmo que o de um motor de indução, isto é, os campos gerados pelas bobinas de corrente e de potencial induzem correntes em um disco, provocando a sua rotação (Figura 2.14). Solidário com o disco existe um eixo em conexão com uma rosca sem-fim, que leva à rotação dos registradores, os quais fornecerão a leitura.

Cada fabricante tem características próprias, ou seja, o número de rotações do disco para indicar 1 kWh é variável.

Os quatro mostradores da figura indicam as diferentes grandezas de leitura, isto é, unidades, dezenas, centenas e milhares.

As companhias de eletricidade fazem mensalmente as leituras dos registradores de cada medidor, e essas leituras devem ser subtraídas das leituras do mês anterior para se ter o consumo real do mês. Por exemplo, se no mês de fevereiro a leitura, no fim do mês, for de 5 240 e, no final de janeiro, 5 000, o consumo de energia em fevereiro terá sido de 240 kWh.



Esquema de um quilowatt-hora-metro.

Figura 2.14

Na Figura 2.15, vemos as partes constituintes de um medidor de energia elétrica, a saber:

Base — de ferro fundido;

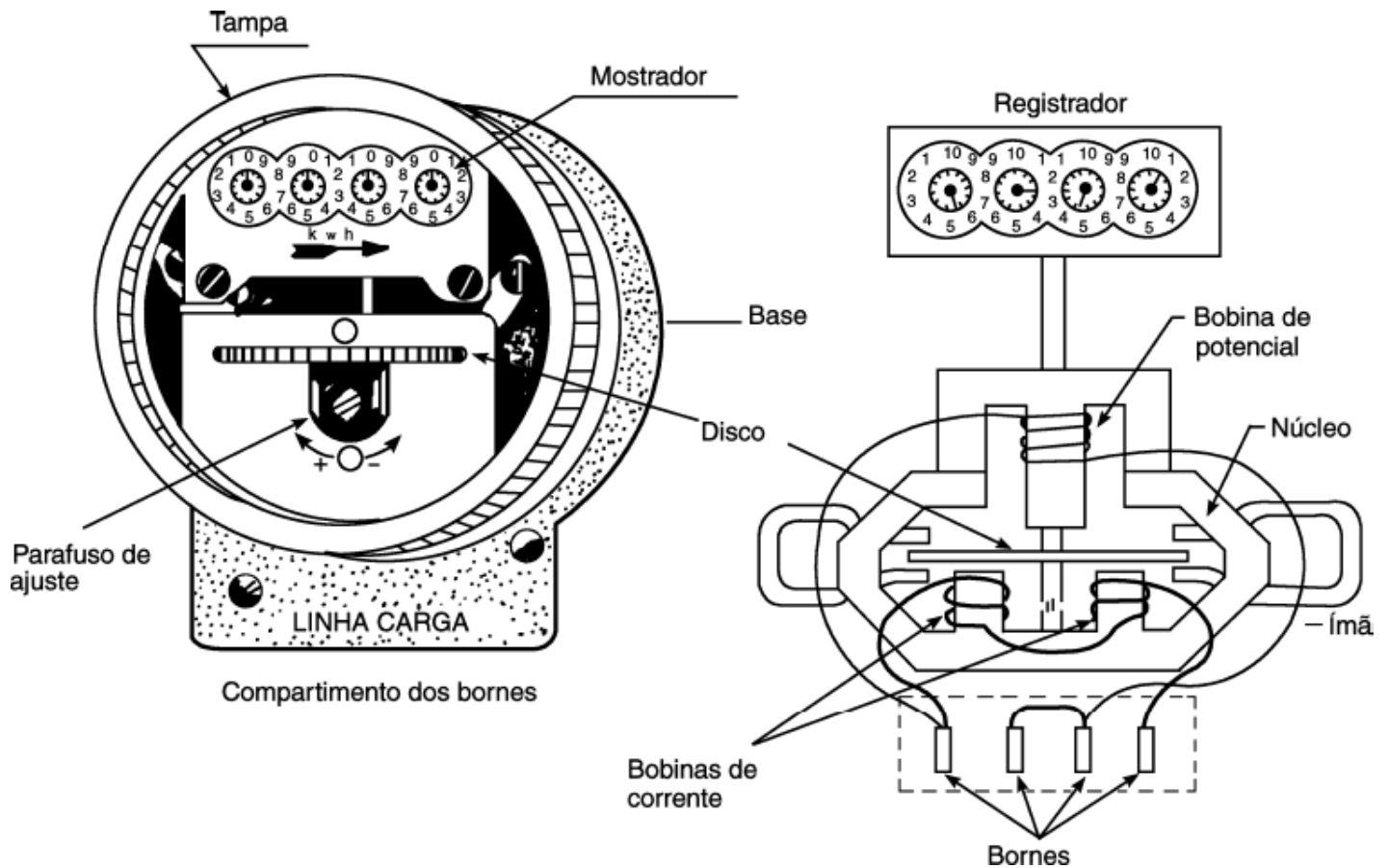
Disco — de alumínio lavrado e com orifícios;

Mostrador — constituído de ponteiros e escala graduada em kWh (está registrando a leitura de 5 240);

Compartimento dos bornes — onde são ligadas a linha e a carga;

Parafuso de ajuste — para regulagem do instrumento.

De modo semelhante ao wattímetro, a bobina de potencial é ligada em paralelo com o circuito, e a bobina de corrente em série, com a carga, de modo a ser percorrida pela corrente total.



Partes constituintes de um medidor de energia.

Figura 2.15

A ligação dos medidores deve obedecer às características particulares do circuito, ou seja, monofásicos (fase 1 + neutro), bifásicos (2 fases + 1 neutro) ou trifásicos (3 fases + 1 neutro).

Na Figura 2.16, vemos a ligação em um circuito monofásico, em um circuito bifásico 1 neutro e em um circuito trifásico.

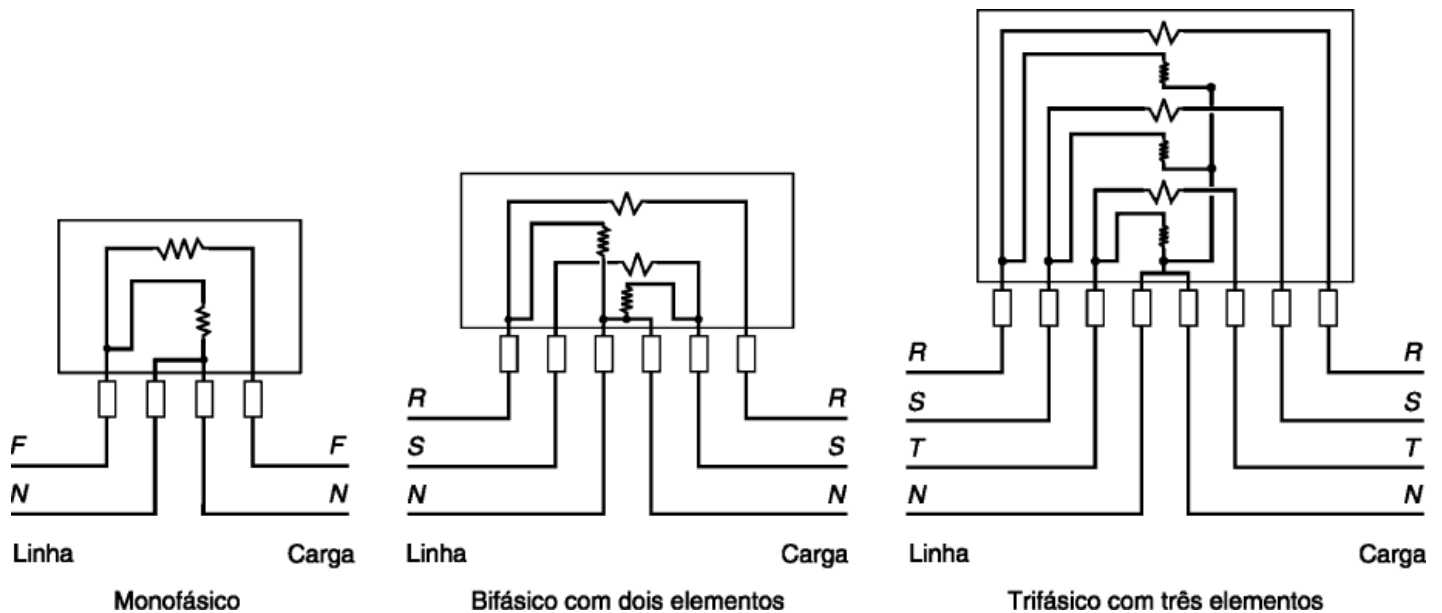
Ao se ligar um medidor de energia, deve-se ler cada instrução do fabricante e observar as características:

Tensão nominal: 120 ou 230 volts;

Corrente nominal: 5, 10, 15 e 30 ampères;

Frequência: 50 ou 60 ciclos;

Número de fios do circuito.



Ligações de medidores de energia.

Figura 2.16

2.16 Economia de Energia Elétrica

Por ser uma energia de alto custo, todo projeto de energia elétrica deve visar à economia.

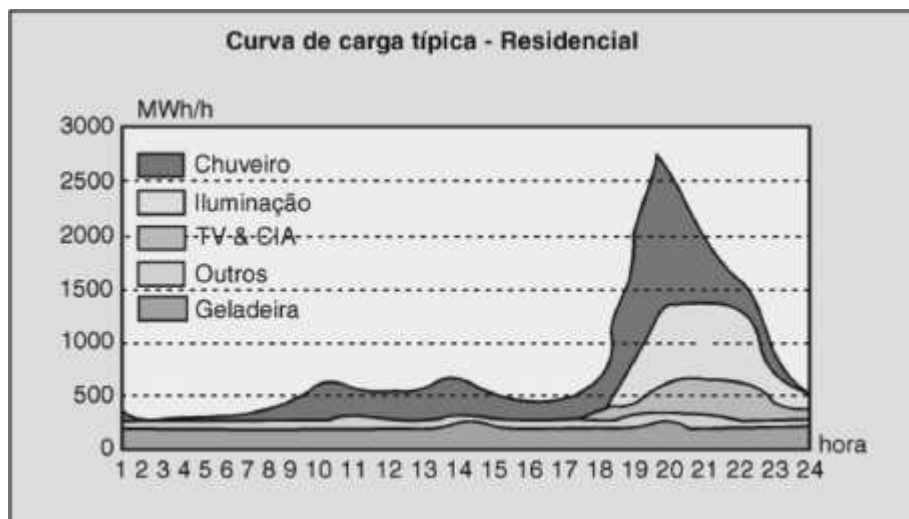
Existe um projeto federal orientando as concessionárias de energia elétrica, bem como seus usuários, para que o consumo seja o mínimo possível. Essa atitude não só possibilita que seja evitado o desperdício no consumo individual dos usuários da energia elétrica (diminuição de despesas), como também minimiza os investimentos na geração, transmissão e distribuição, afetos aos órgãos do governo e de concessionárias.

Tomemos o exemplo do perfil de consumo de energia elétrica, em 2010, da Companhia Energética de Minas Gerais (CEMIG), uma das principais concessionárias brasileiras. O consumo total da CEMIG foi de 66,2 milhões de MWh, assim distribuídos:

- Residencial → 21%
- Comercial → 13%
- Industrial → 53%
- Rural → 5%
- Outros → 8%

Fonte: Volume de vendas consolidada – Earnings Release/CEMIG H/2010.

Vamos fixar-nos no setor residencial, onde se constata que os maiores consumos referem-se à refrigeração, à iluminação e ao aquecimento de água. A parcela relativa ao aquecimento de água tem o seu “pico” em torno das 19 h, quando o uso do chuveiro elétrico é máximo. Por ser um aquecedor instantâneo de alta potência, o chuveiro elétrico é o maior responsável pelo pico do consumo residencial, conforme se pode ver na figura a seguir:



Se fosse usado outro tipo de aquecedor de água, por exemplo, um aquecedor solar, a energia poderia ser reduzida de 80% para os aquecedores bem instalados e mantidos.

Os consumidores industriais e comerciais têm, nos sistemas de ar condicionado e frio industrial, os maiores consumidores de energia elétrica. Em certas instalações que usam o sistema de circulação de água gelada para os *fan-coils*, há possibilidade de economia, em escala industrial, na produção de gelo no horário das 22 às 7 horas do dia seguinte, e sua utilização para o ar condicionado, no horário comercial (sistema de termoacumulação de energia).

Quanto à iluminação, há possibilidade de grande economia no consumo na utilização de lâmpadas mais econômicas, que todos os fabricantes de lâmpada e luminárias têm oferecido aos consumidores. Outra possível economia em projetos para grandes edifícios comerciais está em se dividir os circuitos de modo que as lâmpadas junto às janelas possam ser ligadas ou desligadas por meio de circuitos com elementos fotossensíveis: em dia claro, até o nível de 250 lux, por exemplo, as lâmpadas permanecem desligadas; em dia escuro ou à noite, os elementos fotossensíveis permitem a ligação dos circuitos.

O Programa Nacional de Conservação de Energia Elétrica (PROCEL) é um programa de governo vinculado ao Ministério de Minas e Energia, que promove o combate ao desperdício de energia elétrica em todo o país.

No quadro a seguir, é visto em quanto o PROCEL, nos anos de 2002 a 2004, economizou em energia elétrica.

Resultados anuais	2002	2003	2004
Redução da demanda de ponta (MW)	309	453	622
Energia total economizada (GWh/ano)	1 270	1 817	2 373
Usina equivalente (MW)	305	436	569
Investimento postergado (bilhões de reais)	1 339	2 007	2 492

2.17 Noções de Magnetismo e Campo Magnético

Magnetismo

Magnetismo é a propriedade que têm certos materiais de atrair pedaços de ferro. Desde a Antiguidade, esse fenômeno é conhecido, admitindo-se que tenha sido descoberto na cidade de Magnésia, na Ásia Menor; daí o nome magnetismo.

Alguns materiais encontrados livres na natureza, como, por exemplo, o minério de ferro Fe_3O_4 – magnetita –, possuem essa propriedade; são os ímãs naturais.

Se aproximarmos um ímã sob a forma de barra a pedaços de ferro (Figura 2.17), notaremos que o ferro adere ao ímã, principalmente nas duas extremidades. Essas extremidades têm o nome de polos, e, experimentalmente, conclui-se que, embora ambos atraiam o ferro, possuem propriedades magnéticas opostas; por isso, foram denominadas polo norte e polo sul.

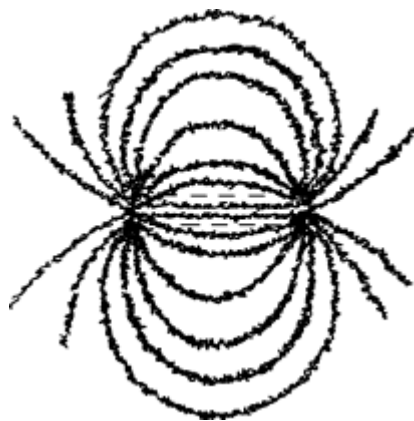
Se aproximarmos duas barras imantadas, ambas suspensas por um fio, verificaremos que elas girarão até que os polos de naturezas contrárias se aproximem. Assim, foi enunciada a regra há muito conhecida:

Polos de nomes contrários se atraem; polos de mesmo nome se repelem.

Os chineses se basearam nessa experiência quando inventaram a bússola, a qual não passa de uma agulha imantada que, podendo girar livremente, aponta para a direção norte-sul da Terra. A razão desse fenômeno reside no fato de a Terra representar um gigantesco ímã, com polo norte e polo sul. Por convenção, adotou-se que o polo norte da agulha aponta para o polo norte terrestre; porém, é sabido que, na realidade, ocorre o contrário. A causa desse fenômeno de atração e repulsão permanece um enigma para a ciência.

Os ímãs sob a forma de ferradura concentram melhor as linhas de força.

Há uma conhecida experiência de se colocar limalha de ferro em uma folha de papel e, do outro lado, aproximar um ímã. O ferro se depositará de modo a indicar as linhas de força do campo magnético do ímã (Figura 2.17).



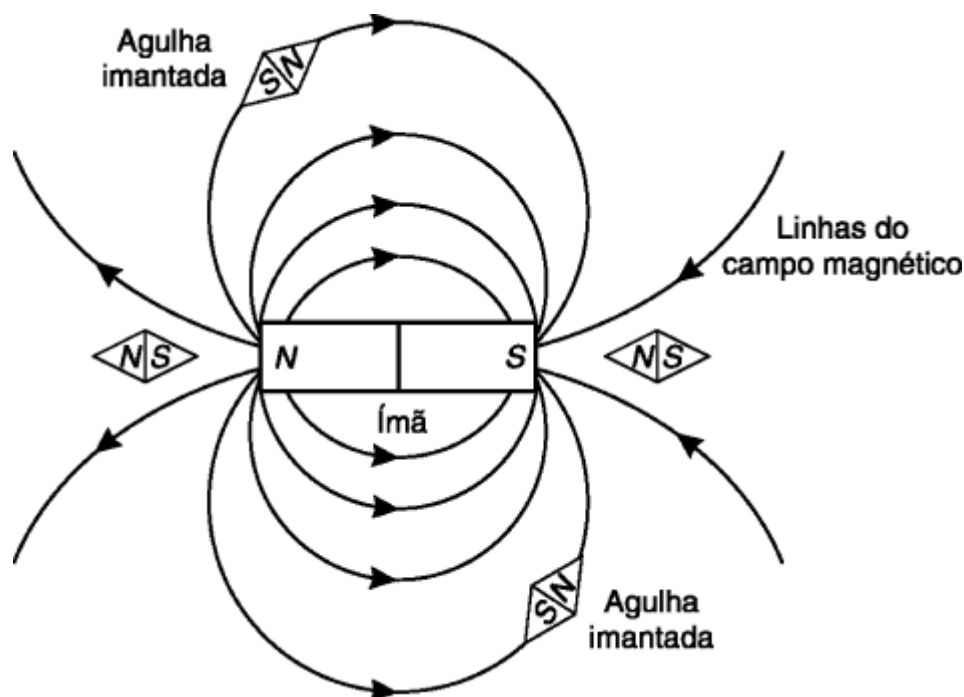
Experiência da limalha de ferro.

Figura 2.17

Campo magnético

Chama-se campo magnético o espaço ao redor do ímã onde se verificam os fenômenos de atração e repulsão.

Se colocarmos uma agulha imantada sob a ação do campo magnético de um ímã, ela se orientará segundo a direção tangente a uma linha de força do campo, conforme mostra a Figura 2.18.



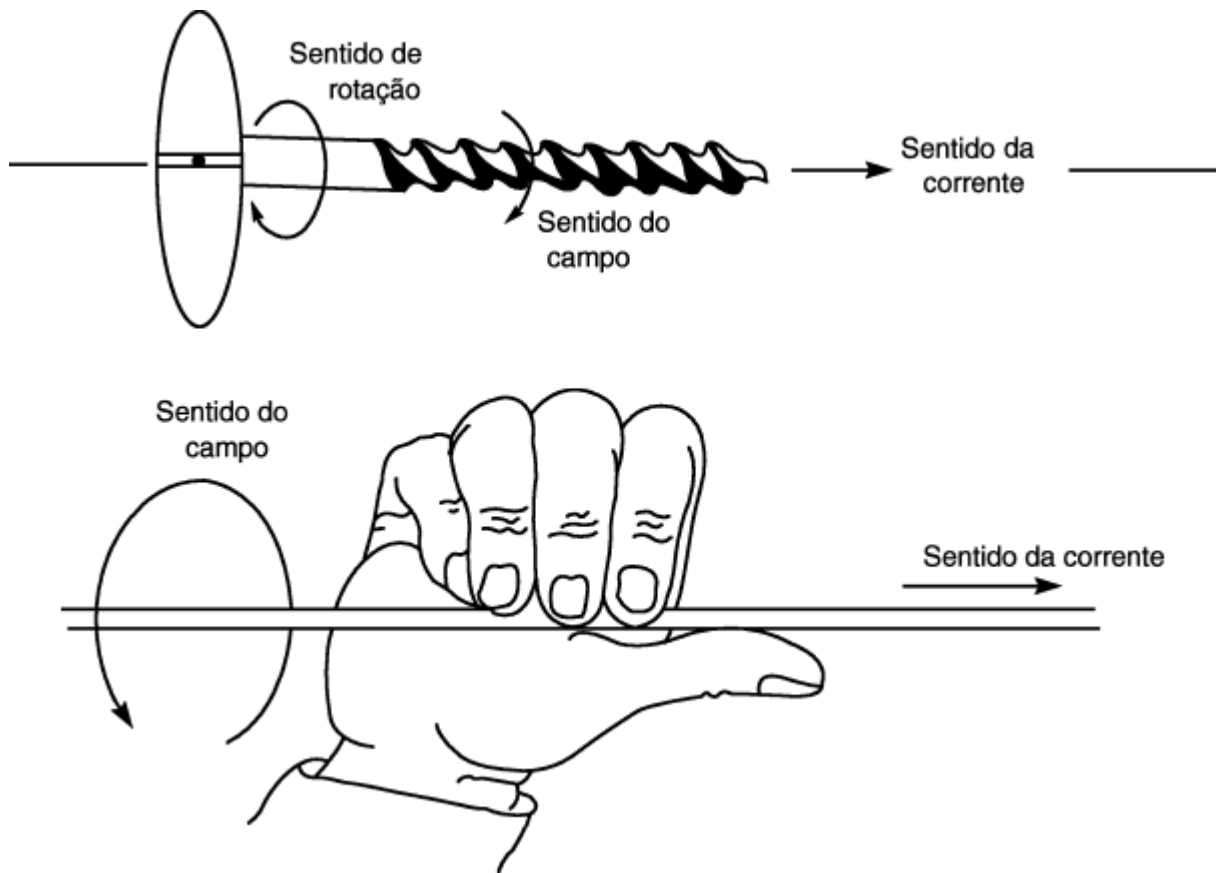
Campo magnético de um ímã permanente.

Figura 2.18

Campo magnético ao redor de um condutor

Pode ser comprovado experimentalmente que, ao redor de um condutor transportando corrente constante, tem origem um campo magnético cujo sentido pode ser determinado.

Na Figura 2.19, vemos um condutor percorrido por uma corrente cuja direção é definida pela regra da mão direita: se o dedo polegar apontar para o sentido da corrente, os demais dedos indicam o sentido do campo.

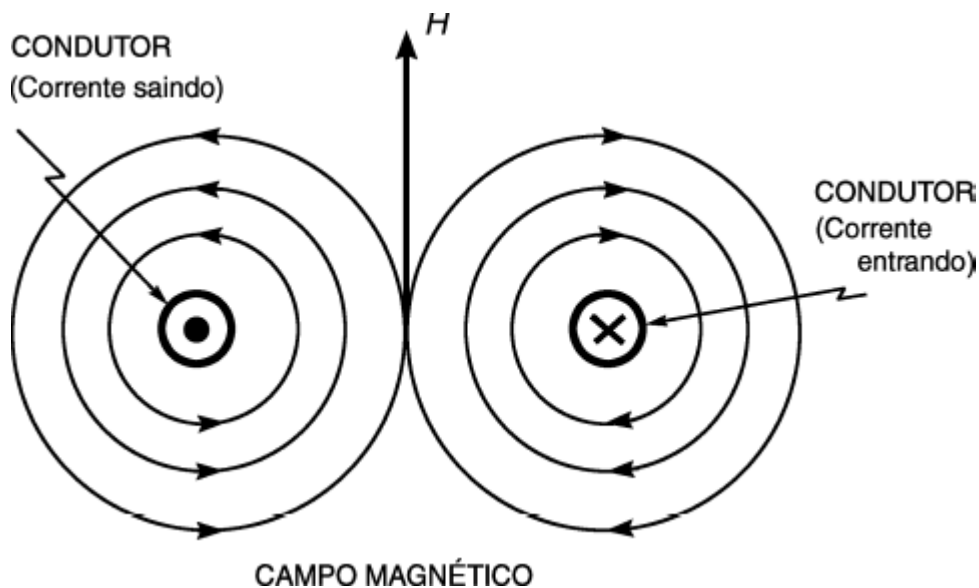


Regra da mão direita.

Figura 2.19

Campo magnético de dois condutores paralelos

A fim de melhor compreendermos o sentido do campo magnético, convencionou-se que, se a corrente elétrica for representada por uma flecha e estiver entrando perpendicularmente ao plano desta folha do livro, a cauda da flecha será um X, e, se estiver saindo da folha, a ponta da flecha será representada por um ponto (Figura 2.20).



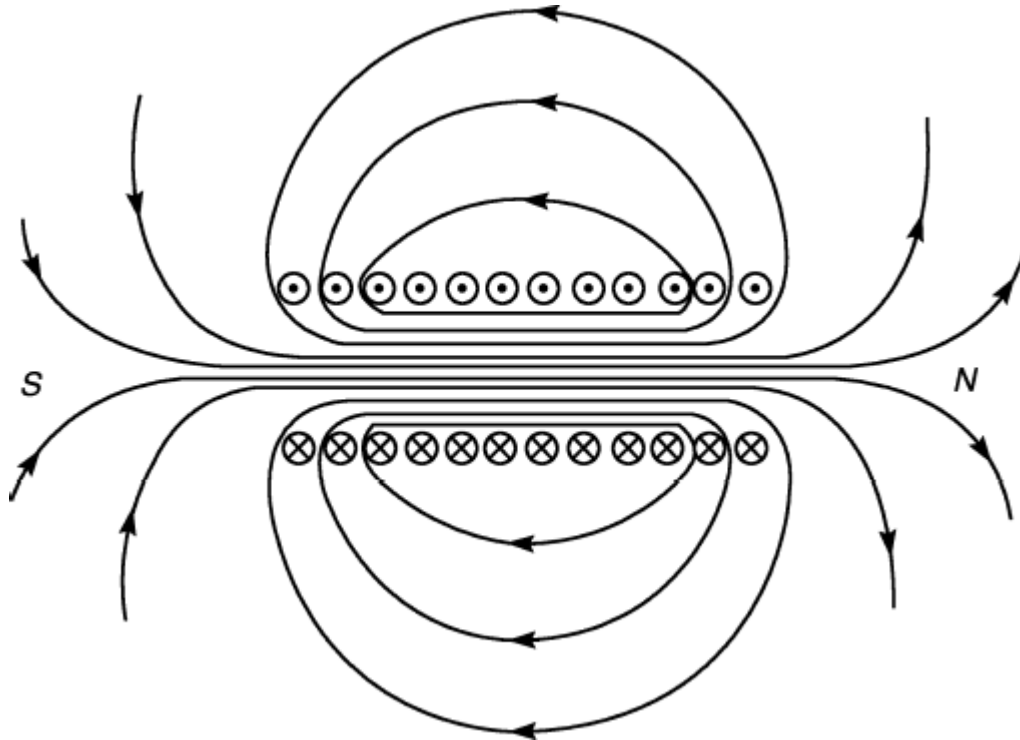
Campo magnético de dois condutores paralelos.

Figura 2.20

Se dois condutores elétricos transportando corrente circulando em sentido contrário são colocados próximos, seus campos magnéticos se somam, como pode ser visto na Figura 2.20. O vetor H representa a resultante das linhas de força dos campos dos dois condutores.

Campo magnético de um solenoide

Um solenoide é uma bobina de fios condutores e isolados em torno de um núcleo de ferro laminado. Como é fácil de ser entendido, os campos dos diversos condutores se somam, e o conjunto se comporta como se fosse um verdadeiro ímã (Figura 2.21).



Campo magnético produzido por um solenoide.

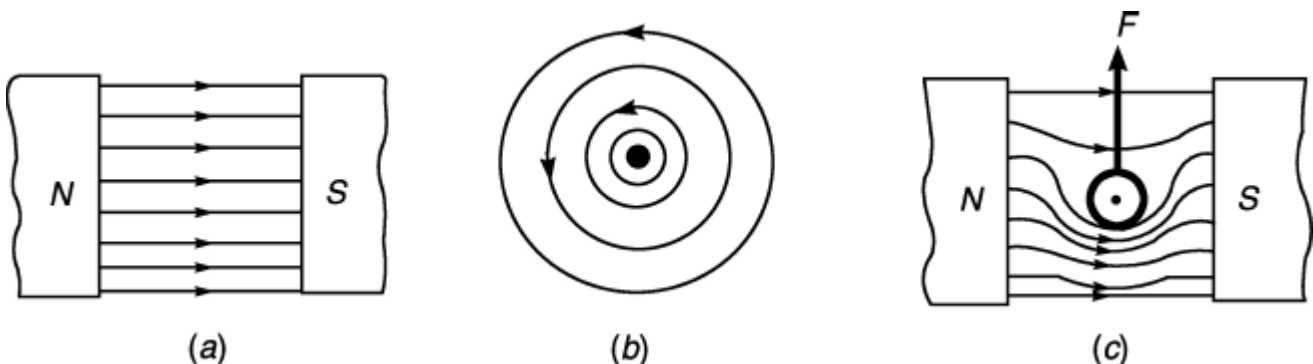
Figura 2.21

Força do campo magnético

Todas as máquinas elétricas rotativas são baseadas nas ações de dois campos magnéticos colocados em posições convenientes.

Imaginemos um condutor percorrido por corrente dentro de um campo magnético de um ímã e, para um melhor entendimento, consideremos os campos isolados (Figura 2.22).

Em (a), vemos o campo magnético do ímã; em (b), a corrente saindo do plano da figura. O condutor sob a ação do campo tende a ser lançado para cima, no sentido indicado por F , como se as linhas do campo do ímã se comportassem como um elástico empurrando-o neste sentido.



Força (F) sobre um condutor que transporta corrente dentro de um campo magnético.

Figura 2.22

O sentido do movimento do condutor pode ser determinado pela regra da mão esquerda do seguinte modo: com os dedos do polegar, indicador e médio colocados no ângulo reto entre si, o dedo médio apontado no sentido da corrente no condutor e o indicador no sentido do campo magnético, o polegar indicará o sentido de movimento do condutor.

2.18 Processos de Geração de Força Eletromotriz – F.E.M.

Há seis processos principais para a geração de f.e.m.

- | | |
|---------------------------------|--|
| 1) Por atrito. | Ex.: gerador de Van de Graff; |
| 2) Por ação química. | Ex.: baterias, pilhas e célula combustível; |
| 3) Por ação de luz. | Ex.: geração fotovoltaica; |
| 4) Por ação térmica. | Ex.: par termelétrico; |
| 5) Por compressão. | Ex.: microfones e medidores de grande pressão; |
| 6) Por indução eletromagnética. | Ex.: geradores elétricos. |

O primeiro processo é utilizado em laboratórios para ensaios de isolamento e dielétricos de equipamentos elétricos.

O segundo processo é usado para a produção de corrente contínua e de emprego em pequenas potências, sendo que a célula combustível, ainda em fase de desenvolvimento, poderá ser utilizada na substituição das baterias nos carros elétricos.

O terceiro processo é o da célula fotovoltaica, que gera eletricidade a partir da luz solar.

O quarto processo é empregado para fins específicos, como, por exemplo, instrumentos de medida de temperatura de fornos.

O quinto processo é utilizado em medidores de grande pressão.

O sexto processo é o empregado na produção comercial de energia elétrica oriunda das grandes centrais hidrelétricas ou termelétricas que abastecem todos os consumidores de energia elétrica.

2.19 Indução Eletromagnética

Vimos que um condutor percorrido por uma corrente elétrica dentro de um campo magnético tende a se deslocar sob a ação de uma força F que se origina da reação entre os dois campos. Inversamente, se aplicarmos a mesma força F no mesmo condutor dentro do campo, neste condutor terá origem uma f.e.m. induzida (Figura 2.23).

É fato provado experimentalmente que, quanto maior a intensidade do campo e maior a velocidade com que as linhas de indução são cortadas pelo condutor, tanto maior será a f.e.m. induzida. Nesse princípio simples se baseia a geração de energia elétrica em larga escala que ilumina cidades e movimenta a vida moderna.

A geração da f.e.m. induzida é regida pela lei de Faraday, que diz:

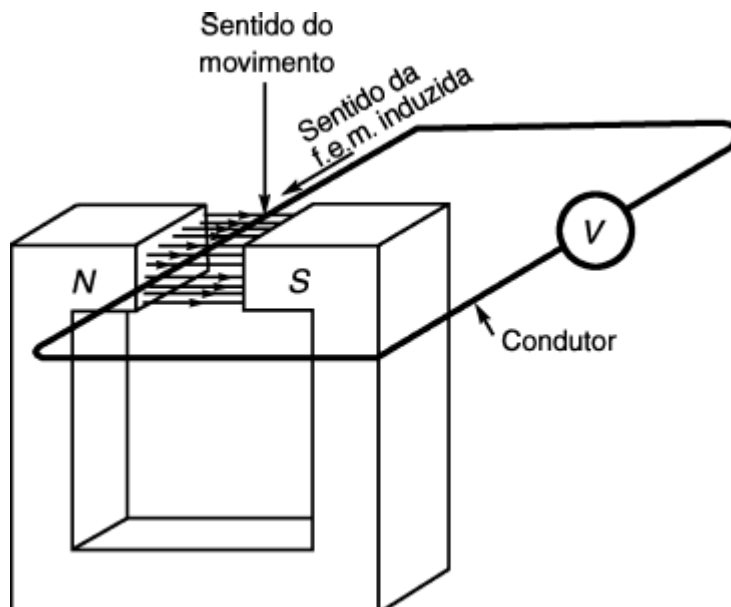


Figura 2.23

A f.e.m. induzida é proporcional ao número de espiras e à rapidez com que o fluxo magnético varia.

Assim:

$$\epsilon = -N \frac{d\phi}{dt} \times 10^{-8}$$

ϵ = f.e.m. em volts;

N = número de espiras;

$\phi = B \times A$ = fluxo magnético em weber;

B = indução magnética em tesla;

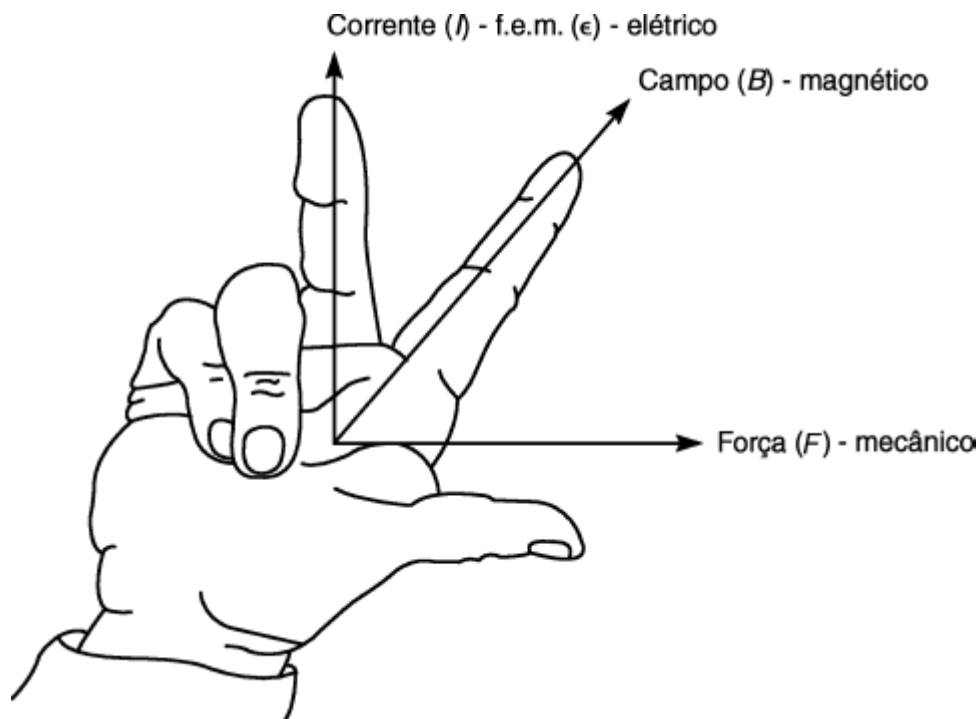
A = área em m²;

$\frac{d\phi}{dt}$ = variação do fluxo magnético;

(-) = o sinal (-) significa que o sentido da tensão induzida é contrário à causa que o produz (lei de Lenz).

Sentido da f.e.m. induzida

Segundo a conhecida regra da mão direita, é possível se determinar o sentido da f.e.m. induzida do seguinte modo: dispõe-se a mão direita de maneira a que os dedos polegar, indicador e médio formem ângulos retos entre si (Figura 2.24). Se o polegar mostrar o sentido da força aplicada ao condutor, e o indicador, o sentido do campo, o dedo médio mostrará o sentido da f.e.m. induzida.



Regra da mão direita.

Figura 2.24

Indução magnética – B

A indução magnética de um campo em um ponto qualquer é medida pela capacidade em induzir f.e.m. em um condutor que se desloque no campo. Se o condutor tem 1 metro de comprimento, a velocidade de deslocamento de 1 metro por segundo e a f.e.m. induzida de 1 volt, a indução magnética é de 1 weber por metro quadrado.

Fluxo magnético

O fluxo magnético ϕ uniforme é o produto da indução pela área:

$$\phi = B \times A$$

ϕ = fluxo em weber;

B = indução em weber por metro quadrado;

A = área em metro quadrado.

2.20 Força Eletromotriz (F.E.M.)

O conceito de força eletromotriz é muito importante para o entendimento de certos fenômenos elétricos. Pode ser definida como a energia não elétrica transformada em energia elétrica, ou vice-versa, por unidade de carga.³

Assim, se temos um gerador movido a energia hidráulica, por exemplo, com energia de 1 000 joules e dando origem ao deslocamento de 10 coulombs de carga elétrica, a força eletromotriz será:

$$\text{f.e.m.} = \frac{1000 \text{ joules}}{10 \text{ coulombs}} \quad \text{ou} \quad 100 \frac{\text{joules}}{\text{coulombs}}$$

ou, generalizando:

$$\epsilon = \frac{dw}{dq}$$

em que:

ϵ = f.e.m. em volts;

dw = energia aplicada em joules;

dq = carga deslocada em coulombs.

Esta relação $\frac{\text{joule}}{\text{coulomb}}$ foi denominada volt em homenagem a Volta, o descobridor da pilha elétrica.

No exemplo acima, a f.e.m. do gerador será de 100 volts.

Analogamente, se a fonte for uma bateria, a energia química de seus componentes se transformará em energia elétrica, constituindo a bateria um gerador de f.e.m. (energia não elétrica se transformando em energia elétrica).

No caso oposto, ou seja, uma bateria submetida à carga de um gerador de corrente contínua, a energia elétrica do gerador se transformará em energia química na bateria.

Veremos adiante que f.e.m. e diferença de potencial (d.d.p.) são expressas pela mesma unidade: volt; por isso, são muitas vezes confundidas, embora o conceito seja diferente.

No gerador, a f.e.m. de origem mecânica provoca uma diferença de potencial nos seus terminais.

Temos:

$$\epsilon = RI + rI = I(R + r)$$

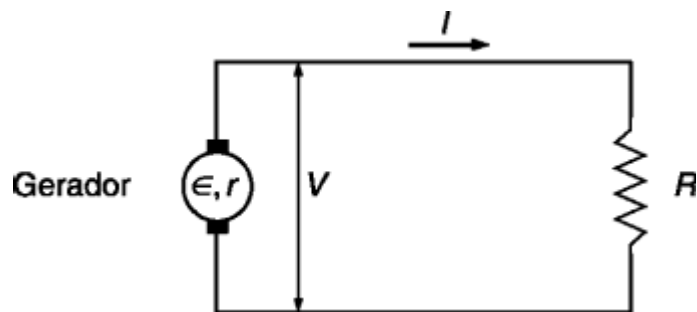
ϵ = f.e.m.;

V = d.d.p.;

I = corrente;

$V = RI$ = queda no circuito externo;

rI = queda interna.



Circuito gerador.

Figura 2.25

$$\boxed{\epsilon = V + rI.}$$

No motor, a d.d.p. provoca uma força eletromotriz de sentido contrário à d.d.p., motivo pelo qual é chamada de força contraeletromotriz.

Temos:

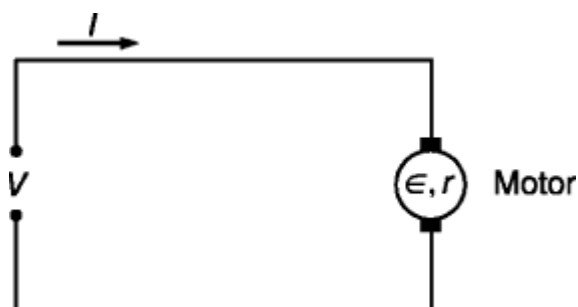
$$\epsilon = V - rI \text{ ou}$$

$$\boxed{V = \epsilon + rI.}$$

Como rI é, muitas vezes, desprezível, para fins práticos consideramos ϵ e V iguais.

Na bateria fornecendo carga, a f.e.m. de origem química provoca a d.d.p. entre os terminais (+) e (-).

Na bateria recebendo carga, a f.e.m. do gerador acumula-se em energia química.



Circuito motor.

Figura 2.26

2.21 Corrente Contínua e Corrente Alternada

Há dois tipos básicos de corrente ou tensão elétricas de aplicação generalizada: corrente ou tensão contínua e corrente ou tensão alternada.

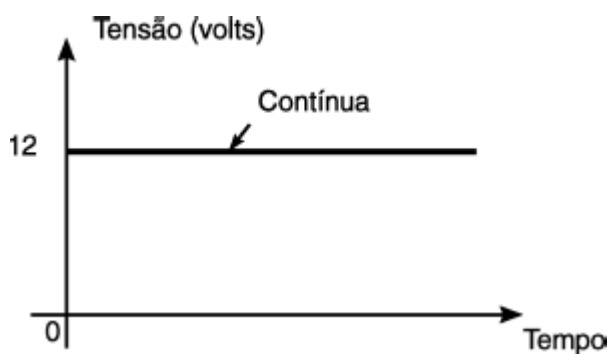


Gráfico da tensão de uma bateria de automóvel de 12 volts.

Figura 2.27

Tensão contínua é aquela cujo valor e cuja direção não se alteram ao longo do tempo.

A tensão pode ser expressa pelo gráfico da Figura 2.27, onde vemos representados, no eixo horizontal, os tempos e, no eixo vertical, a amplitude das tensões.

Como exemplo de fontes de corrente ou tensão contínuas, temos as pilhas, as baterias e os dínamos.

Na corrente ou tensão alternada, temos, ao contrário, a tensão variando de acordo com o tempo. Podemos definir:

Corrente alternada é uma corrente oscilatória que cresce de amplitude em relação ao tempo, segundo uma lei definida.

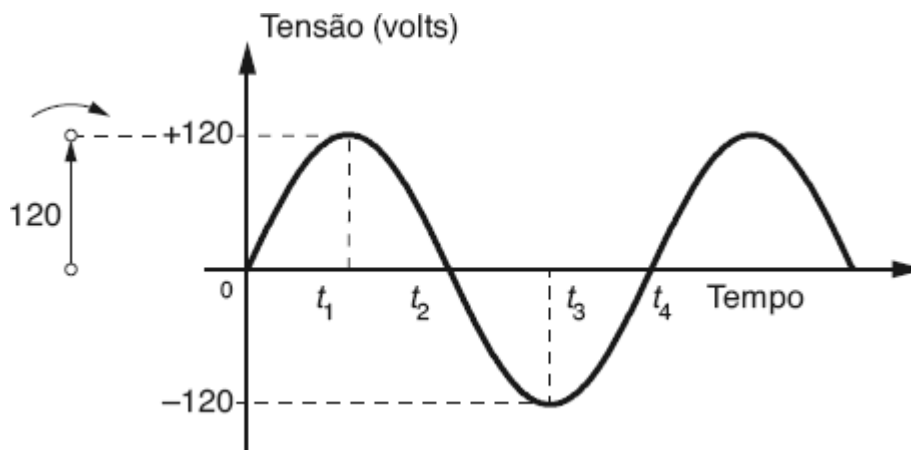


Gráfico de uma tensão alternada.

Figura 2.28

Na Figura 2.28, vemos um exemplo de corrente alternada na qual a tensão varia desde zero até um valor máximo positivo de 120 volts, no tempo t_1 ; depois, inicia-se a diminuição até o valor zero, no tempo t_2 ; posteriormente, aumenta no sentido negativo até 120 volts, em t_3 , e se anula, novamente, em t_4 .

Esse conjunto de valores positivos e negativos constitui o que chamamos de um ciclo, e, na corrente de que dispomos em nossa casa, ocorre 60 vezes em um segundo, ou seja, 60 ciclos por segundo ou 60 hertz.

Os mais curiosos fariam logo a seguinte pergunta: “Então quer dizer que a nossa luz apaga e acende cerca de 120 vezes em um segundo?”. Exatamente. Porém, nessa velocidade, não se percebe visualmente esse rápido piscar-piscar porque o filamento da lâmpada nem chega a se apagar por completo. Na luz fluorescente, a qual funciona por meio de outro princípio que veremos mais adiante, esse “piscar-piscar” pode representar até um perigo, pois em salas que possuem algum tipo de máquina rotativa – como, por exemplo, um ventilador –, é possível termos a sensação de que ela está parada, se estiver girando na mesma velocidade que o “piscar-piscar” da corrente, e uma pessoa distraída pode sofrer um acidente ao tocar nela. Esse fenômeno se chama “efeito estroboscópico”.

Do exposto, temos as seguintes definições:

Período é o tempo necessário à realização de um ciclo.

Ou seja:

$$T = \frac{2\pi}{\omega} \quad (1)$$

T = período em segundos;

π = 3,14;

ω = radianos por segundo (velocidade angular).

Frequência é o número de ciclos por segundo.

A frequência e o período são inversos um do outro.

Assim:

$$f = \frac{1}{T}$$

Substituindo esses valores na expressão (1), temos:

$$\omega = 2\pi f$$

Como dissemos que a frequência da corrente alternada de que dispomos em nossas casas é de 60 ciclos por segundo, o valor da velocidade angular será:

$$\omega = 2 \times 3,14 \times 60 = 377 \text{ radianos por segundo.}$$

As frequências de um sistema elétrico de luz e força são consideradas muito baixas, porém em sistemas de transmissões de rádio e TV são altas; por isso, são medidas em quilociclos/segundo ou megaciclos/segundo. São usuais as expressões quilo-hertz e megahertz.

Assim:

1 quilo-hertz = 1 000 hertz ou 1 000 ciclos/s;

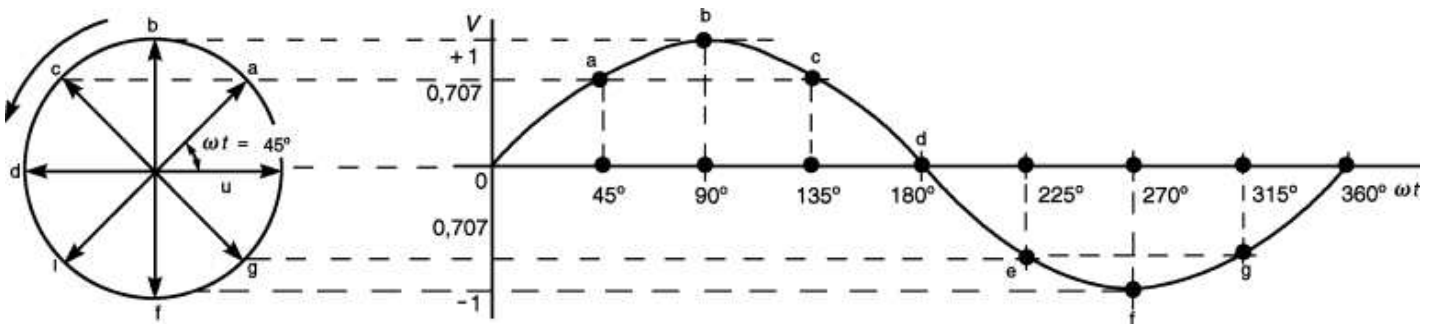
1 mega-hertz = 1 000 000 hertz ou 1 000 000 ciclos/s.

2.21.1 Ondas senoidais

Vejamos como é traçado o gráfico de uma onda senoidal (Figura 2.29) de uma tensão $v = V_m \text{ sen } \omega t$.

À esquerda da figura, vemos um vetor que representa a intensidade de uma tensão alternada, traçado em escala (por exemplo: 1 cm = 1 V).

Este vetor vai girar no sentido contrário ao dos ponteiros do relógio, ocupando a sua extremidade diferentes posições a partir do zero, e estas posições são medidas por valores angulares ωt . À direita da figura, vamos registrando os valores das projeções do vetor sobre o eixo vertical em relação aos valores angulares ωt .



Como desenhar uma onda senoidal.

Figura 2.29

Assim, temos a lista de valores:

ωt	v	Posição
0	0	0
45°	+0,707	a
90°	+1	b
135°	+0,707	c
180°	0	d

225°	-0,707	e
270°	-1	f
315°	-0,707	g
360°	0	h

2.21.2 Valor eficaz ou rms – root mean square

Por definição, uma função periódica no tempo tem a forma:

$$f(t + T) = f(t)$$

em que T é o período em segundos.

A corrente apresentada na Figura 2.30 é periódica com período $T = \frac{2\pi}{\omega}$, e sua equação é:

$$i = 10 \cos \omega \left(t + \frac{2\pi}{\omega} \right) = 10 \cos(\omega t + 2\pi) = 10 \cos \omega t.$$

Por definição, o valor médio de uma potência variável é o valor médio da potência que, no período T , transfere a mesma energia W . Assim:

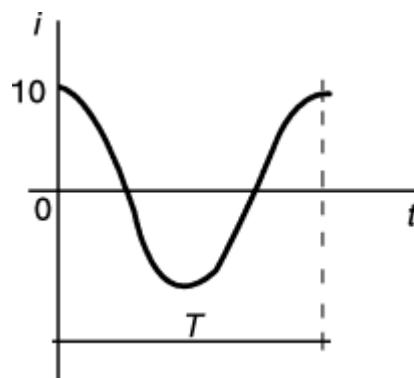
$$P_{\text{médio}} \times T = \int_t^{t+T} p dt = \int_0^T p dt.$$

É definido que a corrente eficaz I_e é aquela corrente constante que, no momento de tempo, produz uma mesma quantidade de calor que uma corrente variável ($i = I_m \text{ sen } \omega t$) em uma mesma resistência R .

Sabemos que a quantidade de calor dissipada por unidade de tempo em uma resistência R , percorrida por uma corrente alternada $i = I_m \text{ sen } \omega t$, é:

$$P = Ri^2 = R(I_m \text{ sen } \omega t)^2 = RI_m^2 \text{ sen } \omega t$$

em que: $I_m = I_{\text{máximo}}$



Corrente periódica.

Figura 2.30

A energia sob a forma de calor dissipada na resistência R em um intervalo de tempo T igual a um período é:

$$E = P_{\text{médio}} T = \int_0^T Ri^2 dt = RI_m^2 \int_0^T \text{sen}^2(\omega t) dt = RI_m^2 \frac{1}{2} T.$$

Como a energia dissipada por uma corrente de intensidade constante I_{ef} durante o mesmo intervalo de tempo é:

$$E_1 = RI_{ef}^2 T$$

pela definição de I_{ef} , essas quantidades de energia são iguais. Assim:

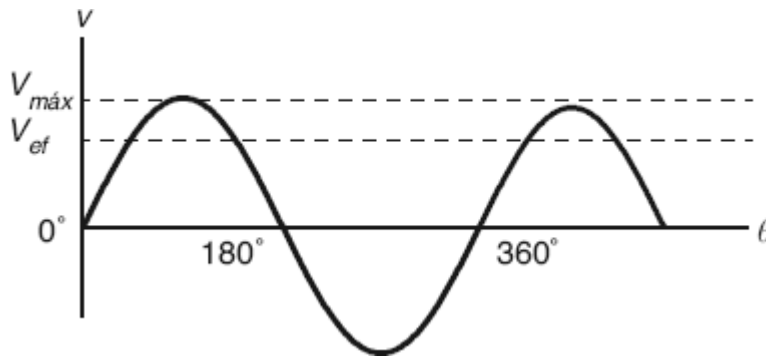
$$E_1 = E; \quad \text{então:} \quad RI_{ef}^2 T = RI_m^2 \frac{1}{2} T$$

em que podemos concluir que:

$$I_{ef} = \frac{I_m}{\sqrt{2}}.$$

ou seja, uma corrente que varia senoidalmente tem o seu valor eficaz igual ao seu valor máximo (I_m) multiplicado por $1/\sqrt{2}$ ou por 0,707. Por analogia, como indicado na Figura 2.31,

$$V_{ef} = \frac{V_m}{\sqrt{2}}, \quad \text{em que} \quad V_m = V_{\text{máximo}}.$$



Valor eficaz (rms).

Figura 2.31

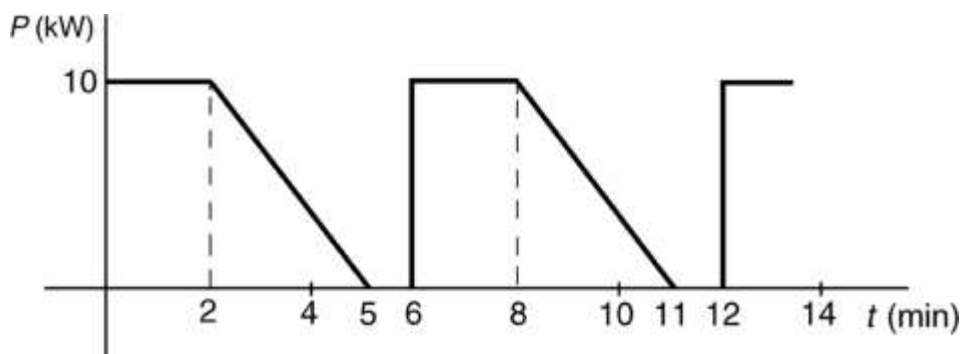
2.21.3 Aplicação do valor eficaz ou rms

O valor nominal de muitos equipamentos elétricos ou mecânicos é baseado no valor rms; por exemplo: motores elétricos com carga variável; motores de automóvel com potência de 300 cv devem ter a capacidade de aceleração de 0 a 80 km/h em 2,4 s; um motor de caminhão ou motor elétrico tem a sua potência nominal baseada em um uso contínuo, sob um longo período de tempo sem uso excessivo.

Um motor elétrico de 50 cv pode desenvolver duas ou três vezes essa potência por curtos períodos. Se operado em sobrecarga por longos períodos, as excessivas perdas (proporcionais a $i^2 R$) aumentam a temperatura de operação, e o isolamento, em curto tempo, danifica-se.

EXEMPLO

Um motor elétrico deve ser especificado para uma carga variável com o tempo, de acordo com a Figura 2.32.



Dados do exemplo.

Figura 2.32

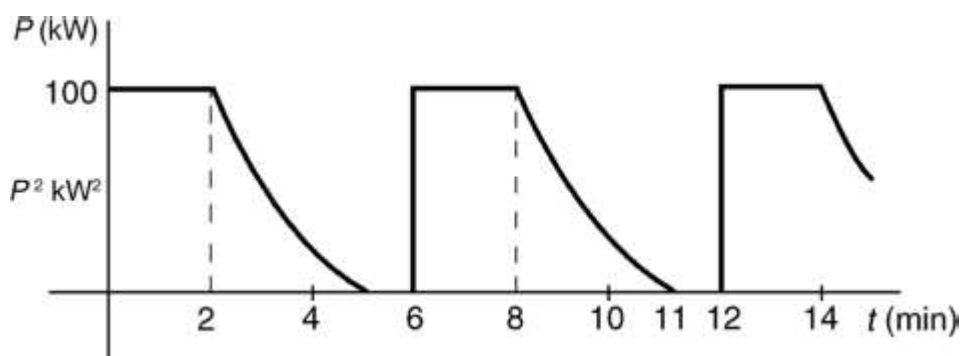
A potência de 10 kW é exigida por 2 minutos e, depois, decai linearmente até os próximos 3 minutos; em seguida, descansa por 1 minuto, e, então, o ciclo se repete.

Solução

Devemos então calcular a potência rms:

$$P_{\text{rms}} = \sqrt{\frac{1}{T} \sum (\text{kW})^2 \times \text{tempo.}}$$

Para isso, precisamos calcular a área sob a curva $(\text{kW})^2 \times \text{tempo}$. A curva $(\text{kW})^2$ é a seguinte, apresentada na Figura 2.33:



Resposta.

Figura 2.33

Observação:

A área sob a parábola é 1/3 da área do retângulo incluso. A área parabólica é $100 (\text{kW})^2 \times \frac{3 \text{ min}}{3}$.

$$P_{\text{rms}} = \sqrt{\frac{1}{6} \sum \left(100 \times 2 + \frac{3}{3} \times 100 \right)} = \sqrt{50} = 7,07 \text{ kW.}$$

2.23 Circuitos de Corrente Alternada em Regime Permanente

Já vimos que o fenômeno de indução eletromagnética é o responsável pela produção da energia elétrica que vai abastecer as grandes cidades. Pelo fato de a produção se basear em geradores rotativos, a tensão gerada começa de zero, passa por valor máximo positivo, anula-se e, depois, passa por máximo negativo, e novamente se anula, dando origem a um ciclo. Pode-se representar pela senoide (Figura 2.29) essa tensão alternada gerada. v

$$v = V_m \text{ sen } \omega t$$

v = valor instantâneo da tensão;

V_m = valor máximo da tensão;

ω = velocidade angular em radianos por segundo; $\omega = 2\pi f$;

t = tempo em segundos.

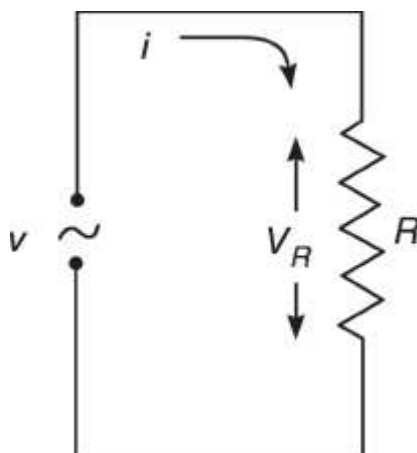
f = frequência em c/s ou Hz.

2.22.1 Circuito puramente resistivo – R

Vejamos uma onda senoidal aplicada em um circuito que só tem resistência (Figura 2.34); por exemplo: chuveiros, aquecedores, fornos etc.

Pela lei de Ohm:

$$V_R = Ri \quad \text{ou} \quad i = \frac{V_R}{R} = \frac{V_m}{R} \text{sen } \omega t \quad \text{ou} \quad i = I_m \text{sen } \omega t.$$

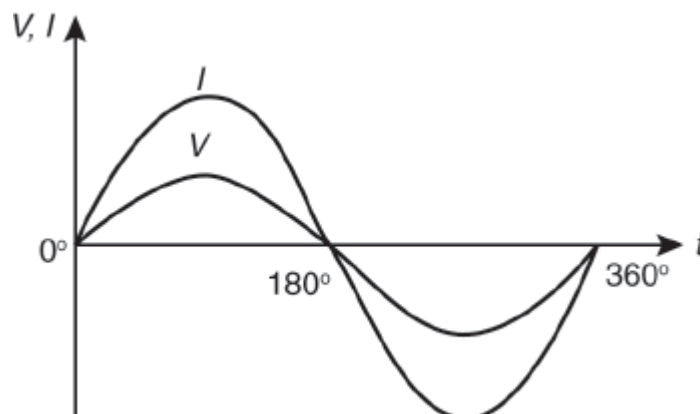


Circuito resistivo.

Figura 2.34

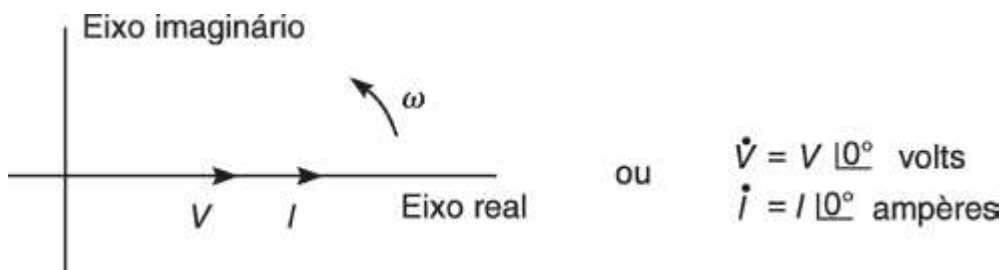
Então, conclui-se que a tensão e a corrente estão em fase, ou seja, atingem os máximos e mínimos ao mesmo tempo. Podemos, desse modo, representá-las pela Figura 2.35.

A representação por vetores (fasores) rotativos na velocidade angular ω será:



Tensão e corrente em fase.

Figura 2.35



Tensão e corrente em fase (representação fasorial).

Figura 2.36

Esses vetores rotativos giram no sentido anti-horário e, com base nas fórmulas de Euler, podem expressar as projeções no eixo real e no eixo imaginário:

$$V \cdot e^{j\theta} = V(\cos \theta + j \sin \theta), \quad \text{em que } e^{j\theta} \text{ é o "fasor".}$$

No circuito resistivo, não há defasagem, ou seja, $\theta = 0^\circ$. Para simplificar, os símbolos V e I representam “valores eficazes”, como veremos adiante.

No circuito resistivo, a corrente é o quociente da tensão pela resistência R .

2.22.2 Circuito permanente indutivo – L

Agora veremos o circuito indutivo puro, isto é, a tensão instantânea aplicada em uma indutância L (Figura 2.37):

$$v_L = L \frac{di}{dt}. \quad (2)$$

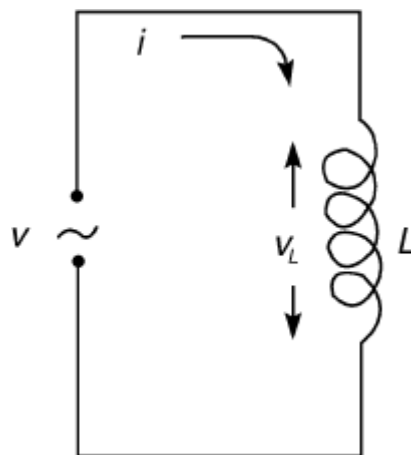
Ou seja, a tensão é função da variação da corrente e da indutância L . A corrente instantânea é:

$$i = I_m \sin \omega t; \quad \text{então, derivando, a Equação (2) dará:}$$

$$v_L = \omega L I_m \cos \omega t.$$

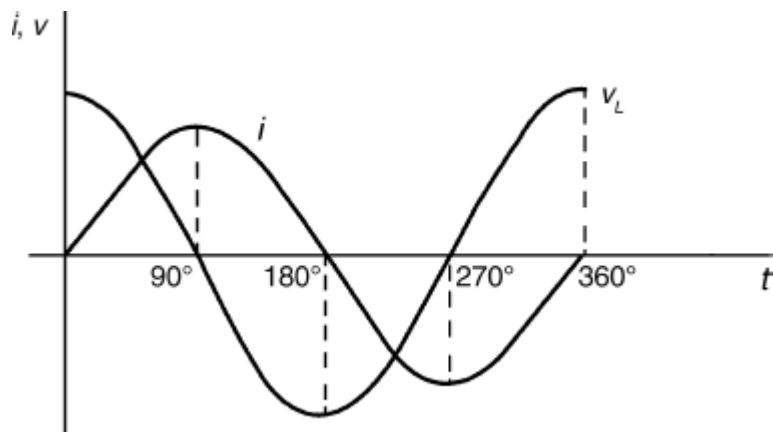
A parcela ωL é a reatância indutiva: $X_L = \omega L$.

A representação em função do tempo será:



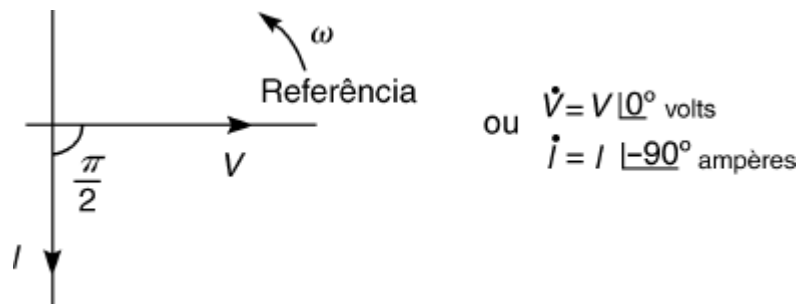
Circuito indutivo.

Figura 2.37



Tensão avançada de 90° sobre a corrente. Representação fasorial.

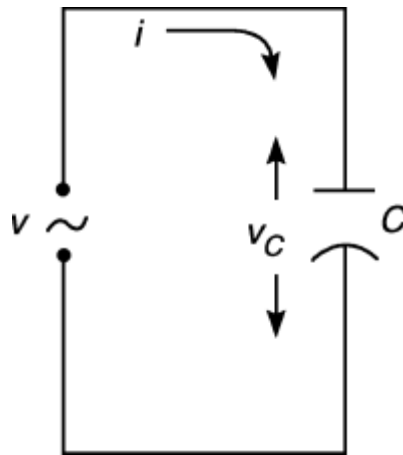
Figura 2.38A



Tensão avançada de 90° em relação à corrente.

Figura 2.38B

Então, a tensão v estará avançada de 90° ou $\frac{\pi}{2}$ em relação à corrente i . Como exemplos de circuitos indutivos, temos: motores, reatores, bobinas, transformadores etc. Na prática, a defasagem é menor que 90°, porque há que se considerar a resistência ôhmica.



Circuito capacitivo.

Figura 2.39

2.22.3 Circuito puramente capacitivo – C

No circuito capacitivo da Figura 2.39, temos a tensão v_c :

$$v_c = \frac{1}{C} \int_0^t i dt,$$

em que C representa a capacitância, ou seja, a capacidade de acumular carga.

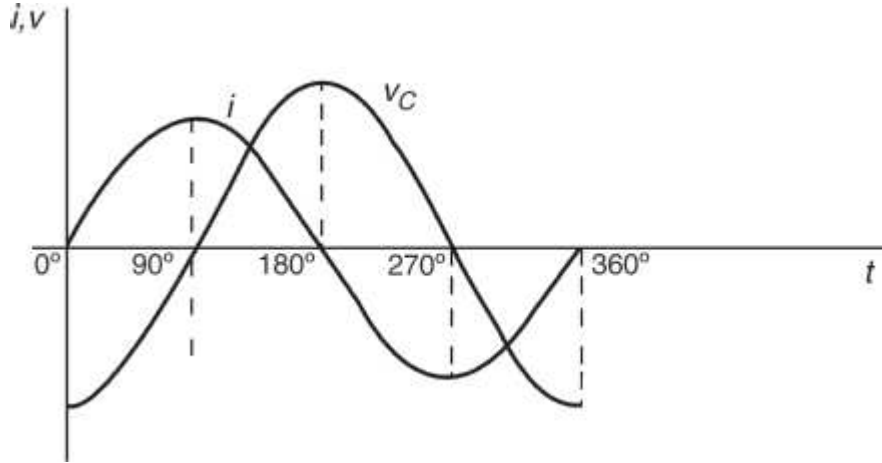
Sabemos que:

$i = I_m \text{ sen } \omega t$. Assim, integrando, teremos a tensão v_c :

$$v_c = \frac{1}{C} \int_0^t I_m \text{ sen } \omega t \, dt \text{ ou } v_c = \frac{1}{\omega C} I_m \cos \omega t.$$

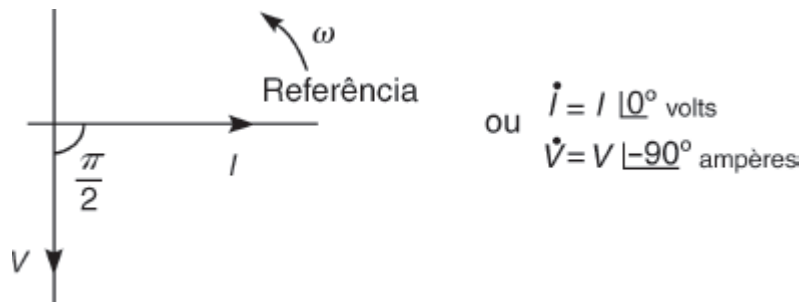
A parcela $\frac{1}{\omega C}$ é a reatância capacitiva. A soma vetorial da resistência e das reatâncias é a impedância Z .

A representação em função do tempo será:



Tensão atrasada de 90° sobre a corrente.

Figura 2.40



Corrente avançada de 90° em relação à tensão representação fasorial.

Figura 2.41

Então, a tensão v estará atrasada de 90° ou $\frac{\pi}{2}$ em relação à corrente.

2.22.4 Circuito RLC

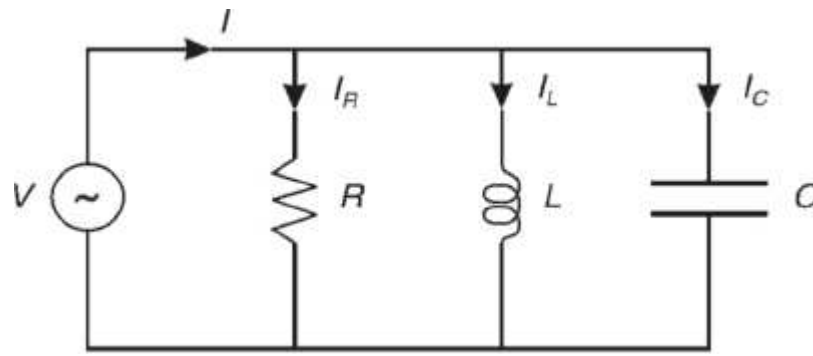
Para o circuito RLC da Figura 2.42 e considerando que:

$$v(t) = V_{\text{máx}} \text{ sen } \omega t,$$

podemos determinar as correntes em cada elemento, assim como a corrente total fornecida pela fonte.

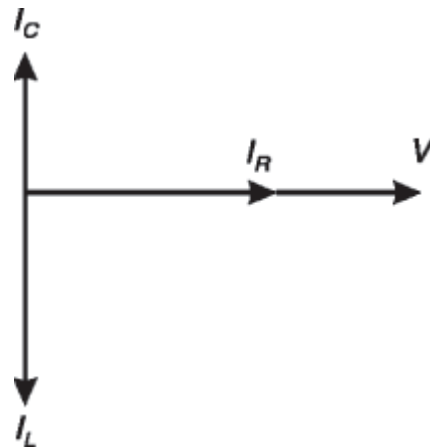
A característica principal no circuito com impedâncias em paralelo é o fato de todas estarem submetidas à mesma diferença de potencial.

Representando as correntes e a tensão sob a forma de fasores, em um mesmo gráfico, teremos as Figuras 2.43 e 2.44:



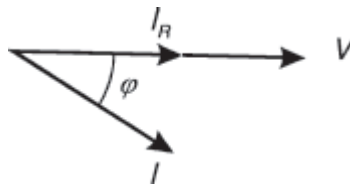
Circuito RLC paralelo.

Figura 2.42



Fasores de correntes do circuito.

Figura 2.43



Fasores de tensão, corrente total.

Figura 2.44

As correntes dos componentes do circuito são determinadas aplicando-se, por exemplo, a Lei de Ohm para cada um, usando o valor eficaz $V = V_{\text{máx}}/\sqrt{2}$

$$I_R = V/R$$

$$I_L = V/X_L, \text{ em que } X_L = \omega L$$

$$I_C = V/X_C, \text{ em que } X_C = 1/\omega \times C.$$

Aplicando a seguir a lei dos nós na forma de fasores, teremos o valor da corrente total a ser fornecida pela fonte.

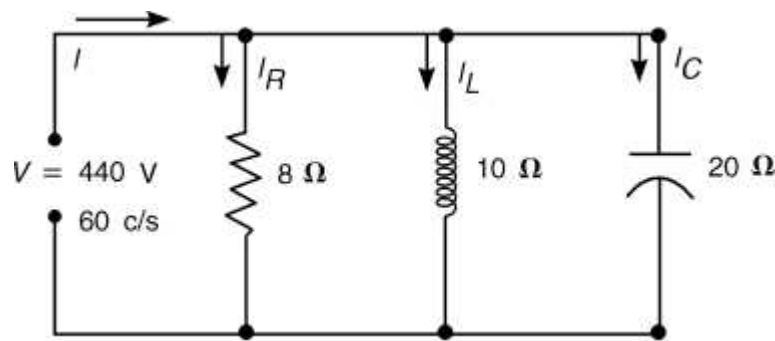
Observe que a corrente do capacitor tem sempre sentido contrário à do indutor. Isso é muito útil em instalações elétricas quando desejamos diminuir os efeitos das correntes indutivas, resultado de cargas como motores, transformadores ou de cargas que os utilizam.

A maneira de se reduzir essas correntes indutivas é adicionar capacitores em paralelo, de modo a minimizar a corrente resultante, diminuindo, portanto, o ângulo de defasagem entre V e I , aumentando, assim, o fator de potência ($\cos \varphi$).

EXEMPLO

Circuito Paralelo RLC

Vamos supor um circuito paralelo com resistências, indutâncias e capacitâncias:



Circuito paralelo RLC.

Figura 2.45

$$I_R = \frac{440}{8} = 55 \text{ A (em fase com } V) \text{ ou } I_R = 55 \angle 0^\circ \text{ ampères}$$

$$I_L = \frac{440}{10} = 44 \text{ A (atrasada } 90^\circ \text{ em relação a } V) \text{ ou } I_L = 44 \angle -90^\circ \text{ ampères}$$

$$I_C = \frac{440}{20} = 22 \text{ A (avançada } 90^\circ \text{ em relação a } V) \text{ ou } I_C = 22 \angle 90^\circ \text{ ampères.}$$

A corrente total / será:

$$I = \sqrt{I_R^2 + (I_L - I_C)^2} = \sqrt{55^2 + (44 - 22)^2} = 59,23 \text{ A}$$

$$\cos \theta = \frac{I_R}{I} = \frac{55}{59,23} = 0,928 \therefore \theta = 21,8^\circ.$$

Quais são as indutâncias e capacitâncias?

$$X_L = \omega \times L \quad \therefore \quad L = \frac{10}{377} = 26 \text{ mH} \quad \omega = 2\pi f = 2\pi \times 60 = 377 \text{ c/s.}$$

$$X_C = \frac{1}{\omega C} \quad \therefore \quad C = \frac{1}{\omega \cdot X_C} = \frac{1}{377 \times 20} = 132 \mu\text{F.}$$

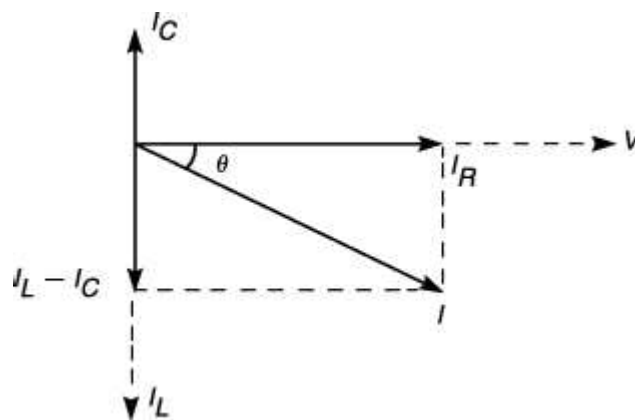


Diagrama fasorial do circuito RLC.

Figura 2.46

Potência ativa:

$$P = VI \cos \theta = 440 \times 59,23 \times 0,928 = 24 184 \text{ watts}$$

ou

$$P = RI_R^2 = 8 \times 55^2 \cong 24\,184 \text{ watts}$$

$$I = 59,23 \angle -21,8^\circ \text{ A}$$

(corrente atrasada em relação à tensão).

EXEMPLO

Circuito Série RLC

Calcular a impedância de um circuito série de corrente alternada de 60 Hz, com os seguintes componentes:

Resistência de 8 ohms;

Indutância de 500 milihenrys;

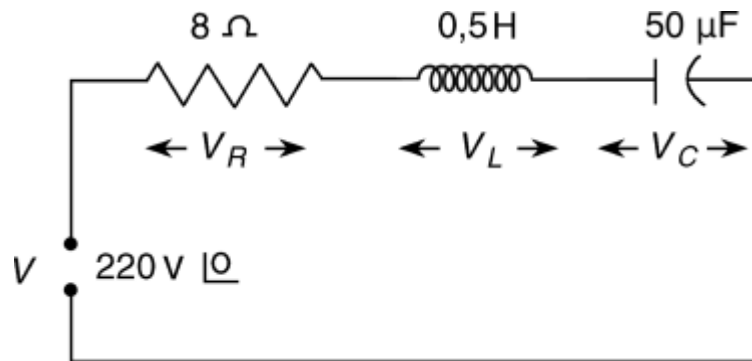
Capacitância de 50 microfarads;

Tensão de 220 volts (valor eficaz).

Solução

$$X_L = \omega L = 377 \times 0,5 = 188,5 \Omega$$

$$X_C = \frac{1}{\omega C} = \frac{1}{377 \times 50 \times 10^{-6}} = 53,05 \Omega.$$



Circuito série RLC.

Figura 2.47

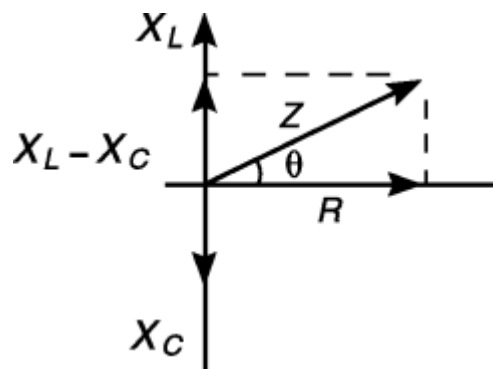


Diagrama de impedâncias.

Figura 2.48

A impedância de um circuito série RLC é:

$$Z = \sqrt{R^2 + (X_L - X_C)^2} \quad \text{ou}$$

$$Z = \sqrt{8^2 + (188,5 - 53,05)^2} = 135,68 \, \Omega$$

$$\cos \theta = \frac{[R]}{[Z]} = \frac{8}{135,68} = 0,058 \quad \text{ou} \quad \theta = 86,6^\circ.$$

Se quisermos calcular a corrente I , temos:

$$I = \frac{V}{Z} = \frac{220}{135,68} = 1,62 \angle -86,6^\circ \text{ A (circuito indutivo).}$$

Queremos saber as tensões nos terminais da resistência, da indutância e da capacitância. Para isso, é preciso verificar a tensão aplicada V .

Solução

$$V_R = RI = 8 \times 1,62 = 12,96 \text{ V (em fase com } I) \text{ ou } V_R = 12,96 \text{ V}$$

$$V_L = X_L I = 188,5 \times 1,62 = 305,37 \text{ (adiantado } 90^\circ \text{ em relação a } I) \text{ ou } V_L = 305,37 \angle 90^\circ \text{ V}$$

$$V_C = X_C I = 53,05 \times 1,62 = 85,94 \text{ (atrasado } 90^\circ \text{ em relação a } I) \text{ ou } V_C = 85,94 \angle 290^\circ \text{ V.}$$

Como se trata de um circuito série, tomamos como referência a corrente. Então, o diagrama de tensões será:

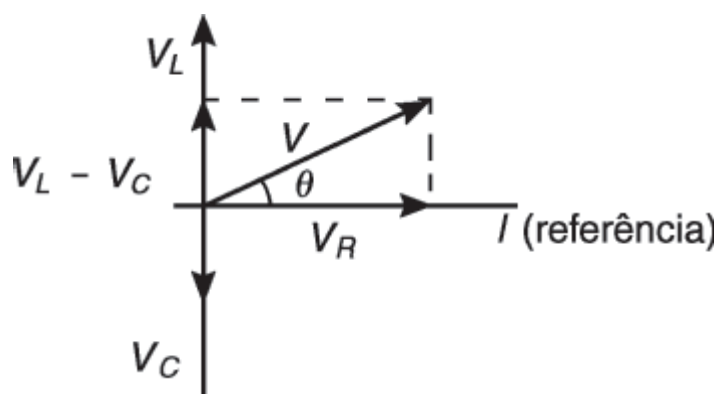


Diagrama de tensões no circuito série RLC .

Figura 2.49

$$V = \sqrt{V_R^2 + (V_L - V_C)^2} = \sqrt{12,96^2 + (305,37 - 85,94)^2} \cong 22 \text{ V}$$

$$\cos \theta = \frac{V_R}{V} = \frac{12,96}{220} = 0,058 \therefore \theta = 86,6^\circ$$

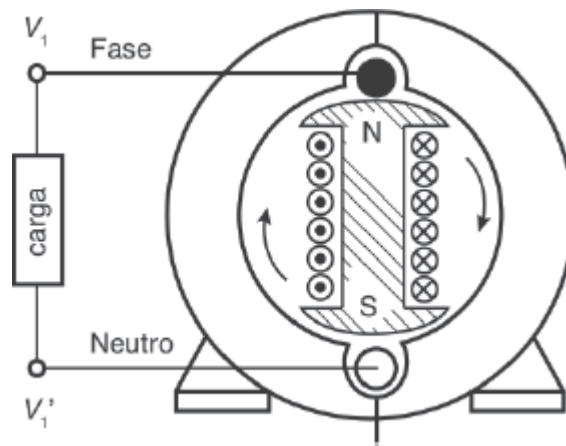
$$P = RI^2 = 8 \times 1,62^2 = 20,99 \text{ W ou}$$

$$P = VI \cos \theta = 220 \times 1,62 \times 0,058 = 20,99 \text{ W.}$$

2.23 Geradores Monofásicos e Trifásicos

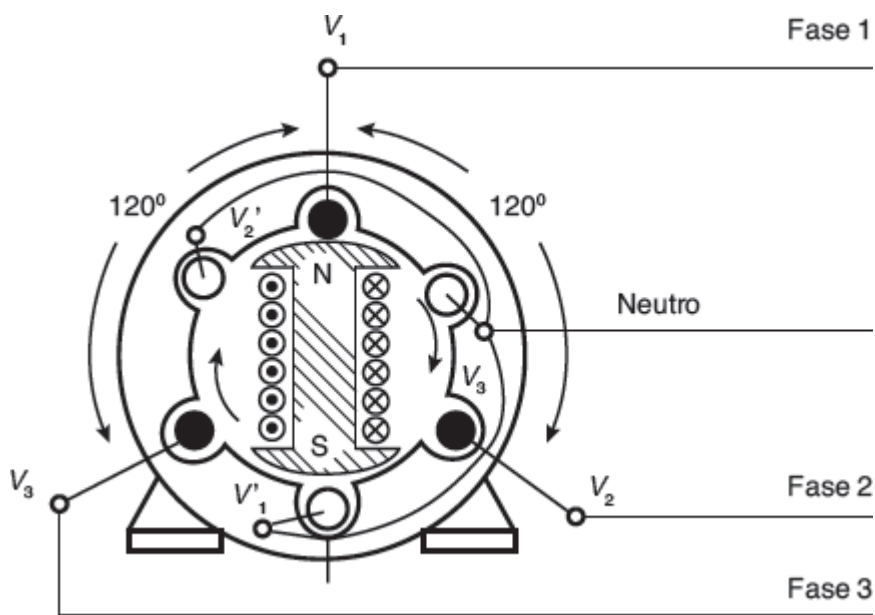
Os pequenos geradores geralmente são compostos por apenas um enrolamento (bobina), que, submetido à ação de um campo magnético, produz somente uma fase e faz o retorno pelo outro condutor (neutro), conforme se pode observar na Figura 2.50.

Os grandes geradores são quase sempre trifásicos. As três fases são compostas por 3 enrolamentos, que estão defasados de 120° (Figura 2.51). Para uma mesma potência, o circuito trifásico é mais econômico que o monofásico.



Gerador monofásico.

Figura 2.50



Gerador trifásico.

Figura 2.51

Já vimos que as grandezas tensão e corrente (amperagem) são representadas por vetores que traduzem as suas variações ao longo do tempo. Assim, a Figura 2.52 apresenta o diagrama vetorial das tensões e correntes de um circuito trifásico.

Se quisermos representar em um gráfico as três ondas de um circuito trifásico, obtemos o gráfico da Figura 2.52.

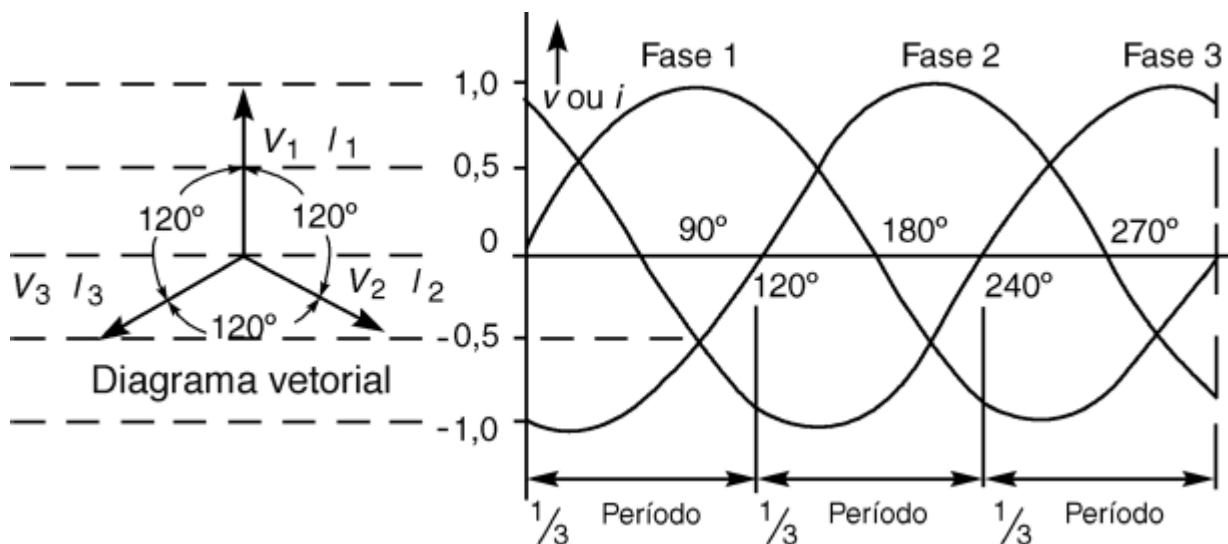


Figura 2.52

2.24 Fator de Potência

Vimos, no item 2.12, que a potência elétrica é o produto da corrente pela tensão, ou seja:

$$P = V \times I$$

P = em watts;

V = em volts;

I = em ampères.

Esta expressão somente é válida para circuitos de corrente contínua ou para circuitos de corrente alternada monofásica, com carga resistiva, isto é, lâmpadas incandescentes, ferro elétrico, chuveiro elétrico etc.

Quando a carga possui motores ou outros enrolamentos, aparece no circuito uma outra potência que o gerador deve fornecer – a potência reativa.

Assim, temos três tipos de potência:

Potência ativa é aquela que produz trabalho – P

Potência reativa é aquela trocada entre gerador e carga devido aos elementos indutivos e capacitivos – Q

Potência aparente é a soma vetorial das duas potências anteriores – N

Assim, podemos considerar a seguinte soma vetorial:

$$\dot{N} = \dot{P} + \dot{Q}.$$

Para entendermos tais conceitos, basta imaginarmos que, em circuitos com motores ou outros enrolamentos, a tensão ou voltagem se adianta em relação à corrente de um certo ângulo θ , quando são representados em gráfico. Esses são os circuitos indutivos (Figura 2.53), onde V está sempre avançado em relação a i .

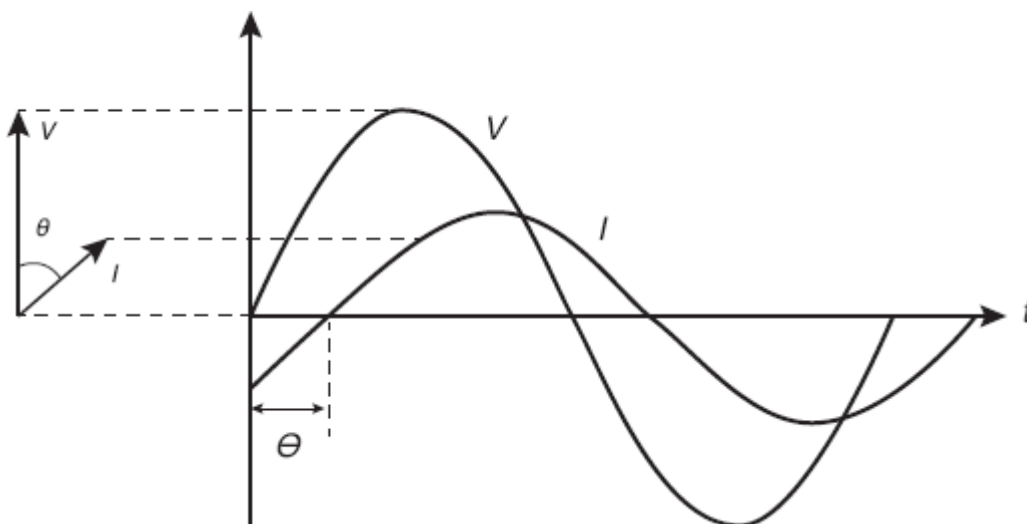


Diagrama de defasagem entre tensão e corrente em circuito indutivo.

Figura 2.53

Chama-se fator de potência o cosseno do ângulo de defasagem entre a corrente e a tensão. A expressão geral da potência em circuitos monofásicos de corrente alternada é a seguinte:

$$P = V \times I \times \text{fator de potência.}$$

Para os circuitos trifásicos, temos outro fator, resultante da composição vetorial das três fases, ou seja:

$$\sqrt{3} = 1,73:$$

$$P = 1,73 \times V \times I \times \text{fator de potência.}$$

Os valores do fator de potência variam desde 0 até 1 ou, em termos percentuais, de 0 a 100%. O valor 0 representa uma indutância ou uma capacitância pura, e o valor 1, um circuito resistivo. Uma indutância ou uma capacitância pura não existe na prática porque é impossível um fio sem alguma resistência; por isso, o valor zero nunca é obtido.

EXEMPLO

Um motor trifásico de 220 volts exige da rede 25 ampères por fase, com fator de potência de 80%. Temos de calcular a potência fornecida pela rede.

Solução

$$P = 1,73 \times V \times I \times \text{fator de potência};$$

$$P = 1,73 \times 220 \times 25 \times 0,8 = 7\,612 \text{ W.}$$

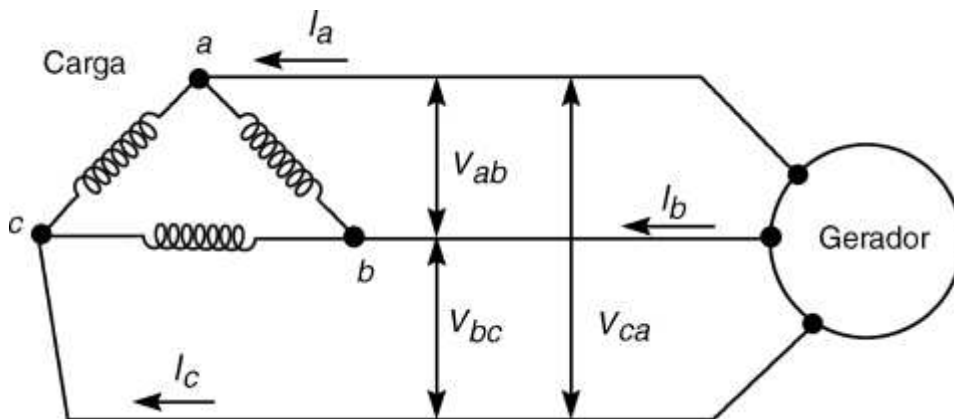
O fator de potência baixo – isto é, menor que 0,92 – pode ocasionar sérios problemas a uma instalação, como aquecimento dos condutores e aumento da conta de energia; por isso, deve ser corrigido com a instalação de capacitores (ver Capítulo 9).

2.25 Ligação em Triângulo e em Estrela

Nos circuitos trifásicos, há dois tipos básicos de ligação, tanto para os geradores e transformadores como para as cargas: são as ligações em triângulo ou em estrela.

2.25.1 Ligação em triângulo ou delta

Nesse tipo de ligação, a associação dos enrolamentos tem um aspecto idêntico ao do triângulo.



Circuito trifásico ligado em triângulo.

Figura 2.54

Para fixarmos ideias, vamos supor que a , b e c sejam os terminais dos enrolamentos de um motor trifásico, recebendo tensões entre fases V_{ab} , V_{bc} , V_{ca} de um gerador, as quais, como já sabemos, estão defasadas de 120° , isto é, estão de acordo com a Figura 2.55.

As correntes I_a , I_b e I_c são chamadas correntes de linha e, no caso presente, são iguais em módulo, porém defasadas de 120° entre si. Dizemos que as correntes são iguais porque o circuito trifásico de um motor é dito equilibrado. O diagrama completo com as correntes e tensões será:

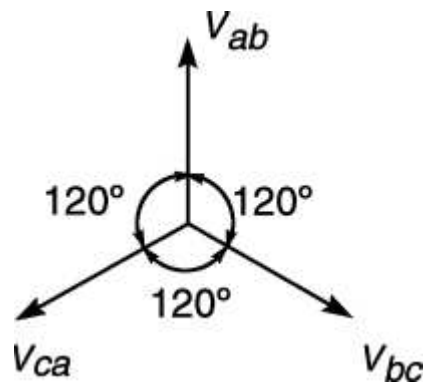


Diagrama vetorial das tensões da Figura 2.54.

Figura 2.55

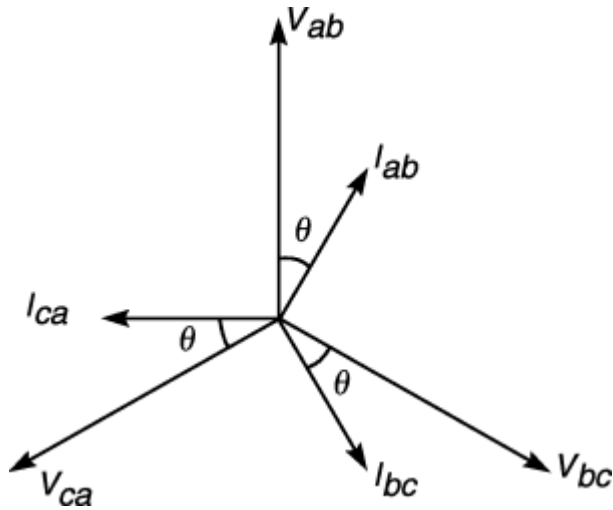


Diagrama vetorial completo da Figura 2.54.

Figura 2.56

As correntes de linha serão a soma vetorial das correntes de fase:

$$\dot{I}_a = \dot{I}_{ab} + \dot{I}_{ac};$$

$$\dot{I}_b = \dot{I}_{ba} + \dot{I}_{bc};$$

$$\dot{I}_c = \dot{I}_{ca} + \dot{I}_{cb}.$$

Outra maneira de representarmos a ligação em triângulo é a seguinte:

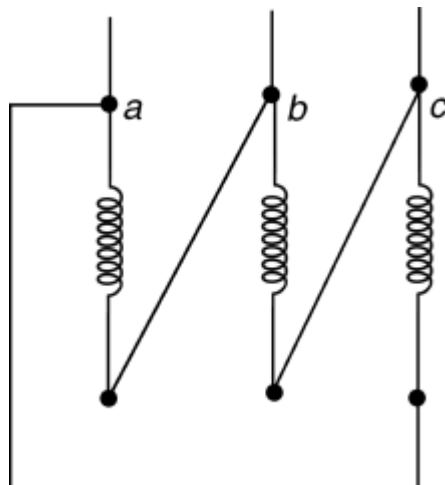
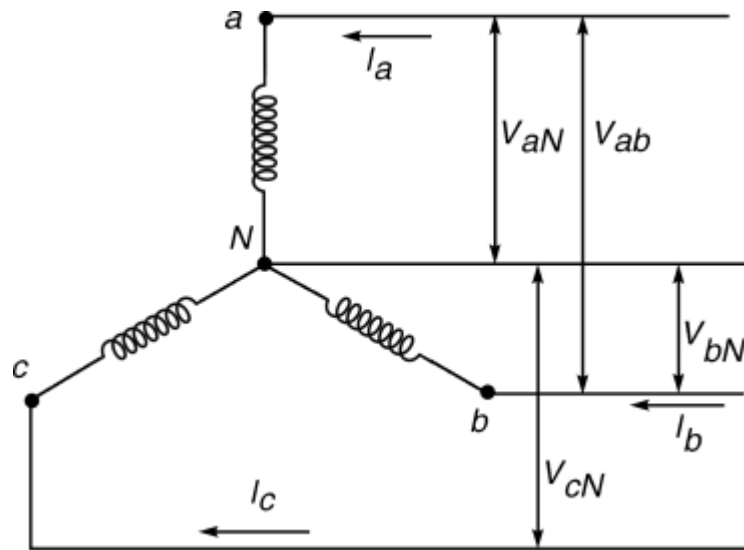


Diagrama de ligações de um circuito trifásico em triângulo.

2.25.2 Ligação em Estrela

É o outro tipo de ligação trifásica na qual se junta, em um único nó, um terminal de cada enrolamento. Na Figura 2.58, vemos uma carga ligada em estrela, que pode ser representada pelas duas formas.



Circuito trifásico ligado em estrela.

Figura 2.58

Esse ponto comum constitui o neutro da ligação, e, nos sistemas elétricos mais usuais no Brasil, o neutro é ligado à terra.

Analogamente, as correntes I_a , I_b e I_c são as correntes de linha; porém, nesta ligação temos dois tipos de tensões:

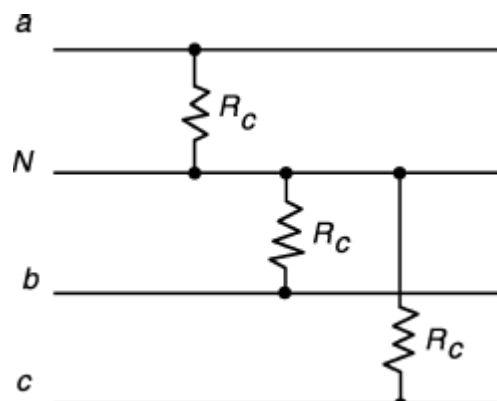
- tensões entre fases, ou tensões compostas V_{ab} , V_{bc} e V_{ca} ;
- tensões entre fase e neutro V_{aN} , V_{bN} e V_{cN} .

A relação entre as tensões de fase e as de fase e neutro é sempre a raiz quadrada de 3, ou seja, 1,73, donde:

$$\begin{aligned} V_{ab} &= 1,73 \times V_{aN} \\ V_{bc} &= 1,73 \times V_{bN} \\ V_{ca} &= 1,73 \times V_{cN}. \end{aligned}$$

A ligação em estrela tem essa grande vantagem de termos duas tensões diferentes disponíveis em nossa rede, possibilitando ligar, por exemplo, motores ou lâmpadas em 127 ou 220 volts.

As cargas dos grandes edifícios são quase sempre ligadas em estrela, pois se constituem de diversas cargas monofásicas e, no conjunto, comportam-se como carga trifásica ligada em estrela. Se as cargas estão equilibradas entre as fases, ou seja, se existe o mesmo valor da corrente entre fase e neutro, a corrente resultante no neutro é nula.



Carga trifásica ligada em estrela com neutro.

Figura 2.59

A potência num circuito trifásico equilibrado é três vezes a do circuito monofásico. Na Figura 2.58, temos:

$$P = 3 \times I_a \times V_{aN} \cos \theta = 3 \times I_a \times \frac{V_{ab}}{\sqrt{3}} \cos \theta,$$

em que:

$$P = \sqrt{3} \times V_{ab} \times I_a \cos \theta.$$

EXEMPLO

Um edifício residencial possui 10 apartamentos, cada um com carga monofásica em 127 volts igual a 4 000 watts, somente de iluminação. Como seriam dimensionados os cabos alimentadores do prédio pelo critério da capacidade de corrente?

Solução

Carga total:

$$P = 4\,000 \times 10 = 40\,000 \text{ W};$$

$$P = \sqrt{3} \times V \times I \times \cos \theta; \text{ a alimentação do prédio é trifásica.}$$

$$V = \sqrt{3} \times 127 = 220 \text{ volts.}$$

Para o caso presente, vamos considerar o fator de potências igual a 1 (luz incandescente). Então:

$$I = \frac{P}{\sqrt{3} \times V} = \frac{40\,000}{\sqrt{3} \times 220} = 105 \text{ A.}$$

Desse modo, os três condutores de fase e o neutro serão dimensionados para 105 ampères.

Resumo

- Conceito de energia;
- Energia potencial e cinética;
- Composição da matéria;
- Carga elétrica;
- Diferença de potencial;
- Lei de Ohm;
- Ligação em série, paralela e mista;
- Leis de Kirchhoff;
- Potência e energia elétrica;
- Medidores de energia;
- Magnetismo e campo magnético;
- Força eletromotriz;
- Indução eletromagnética;
- Circuitos monofásicos e trifásicos;
- Fator de potência;
- Ligação triângulo-estrela.

Exercícios de Revisão

1. O elemento lítio tem a representação ${}_3\text{Li}^7$. Dizer quantos prótons, nêutrons e elétrons ele possui.
2. Definir o ampère (intensidade de corrente).
3. Dizer quantos elétrons atravessam a seção reta de um condutor em um segundo, no qual a intensidade de corrente é de 10 ampères.
4. Em um gerador, a tensão nos terminais é $V = 220$ volts, a resistência interna é de 2 ohms e a corrente é de 15 ampères. Qual a sua f.e.m.?
5. Um motor é acionado por 380 volts de tensão e 10 ampères de corrente. Se a resistência interna é de 1 ohm, qual a sua f.e.m.?
6. Calcular a energia elétrica paga no fim do mês por uma casa com a potência média utilizada de 2 000 watts ligada durante 300 horas; o preço do kWh é de R\$0,15. (Não levar em conta os impostos que incidem na conta.)
7. Efetuando-se a medição da corrente em nossa residência, com o auxílio de um amperímetro de corrente alternada, foram achados 10 ampères eficazes. Fazer o desenho da onda dessa corrente, sabendo-se que a frequência da rede é de 60 Hz e que a tensão é senoidal. Qual o valor máximo?
8. Calcular a resistência equivalente de um circuito composto de quatro resistências em paralelo, com os seguintes valores:
 $R_1 = 2; R_2 = 8; R_3 = 10; R_4 = 5$.
9. Se, no exercício anterior, ligarmos essas quatro resistências a uma fonte de 120 volts, qual será a corrente circulante?
10. Um transformador abaixador ou YY tem a tensão do lado primário de 13,2 kV e a corrente $I_1 = 2$ A. Se a tensão no secundário é de 220 V, calcular a corrente I_2 , desprezando as perdas.
11. Para uma onda senoidal $i = 100 \cos 628 t$, calcular o valor rms e a frequência.

* George Simeon Ohm (1789-1854).

* Gustav Robert Kirchhoff (1824-1887).

³ À energia térmica não se aplica esse conceito.

3

Projeto das Instalações Elétricas

3.1 Projeto

É a previsão escrita da instalação, com todos os seus detalhes, a localização dos pontos de utilização da energia elétrica, os comandos, o trajeto dos condutores, a divisão em circuitos, a seção dos condutores, os dispositivos de manobra, a carga de cada circuito, a carga total etc.

De um modo geral, o projeto compreende quatro partes:

- a)** Memória — onde o projetista justifica e descreve a sua solução.
- b)** Conjunto de plantas, esquemas e detalhes — onde deverão constar todos os elementos necessários à perfeita execução do projeto.
- c)** Especificações — onde se descrevem as características técnicas do material a ser usado e as normas aplicáveis.
- d)** Orçamento — onde são levantados a quantidade e o custo do material e da mão de obra.

Para a execução do projeto de instalações, o projetista necessita de plantas e cortes de arquitetura, além de saber o fim a que se destina a instalação, os recursos disponíveis, a localização da rede mais próxima e quais as características elétricas da rede (aérea ou subterrânea, tensão entre fases ou fase-neutro etc.).

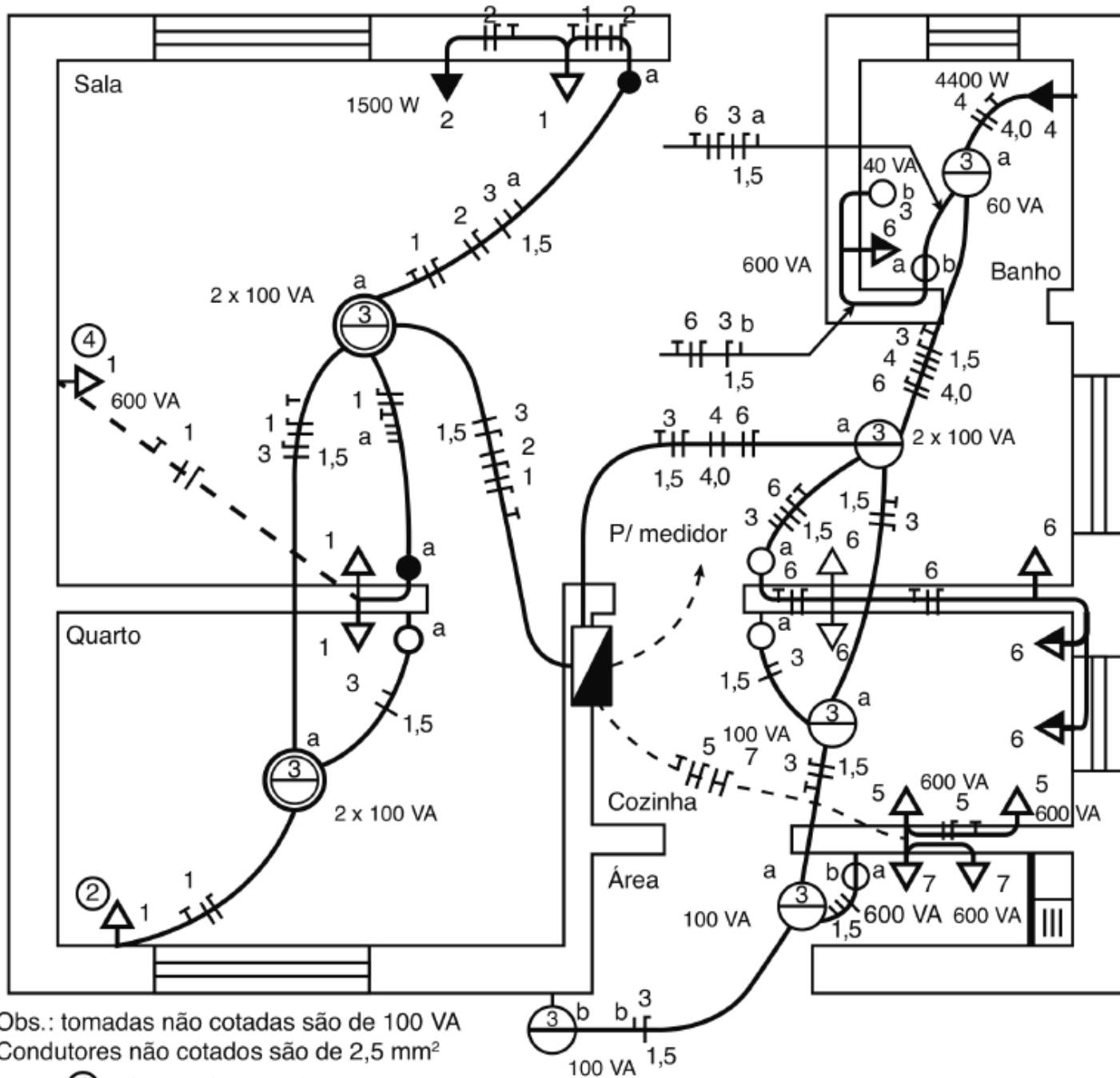
Na Figura 3.1, vemos o exemplo de parte do projeto de instalação de uma residência (parte b acima).

3.2 Símbolos Utilizados

A fim de se facilitar a execução do projeto e a identificação dos diversos pontos de utilização, lança-se mão de símbolos gráficos.

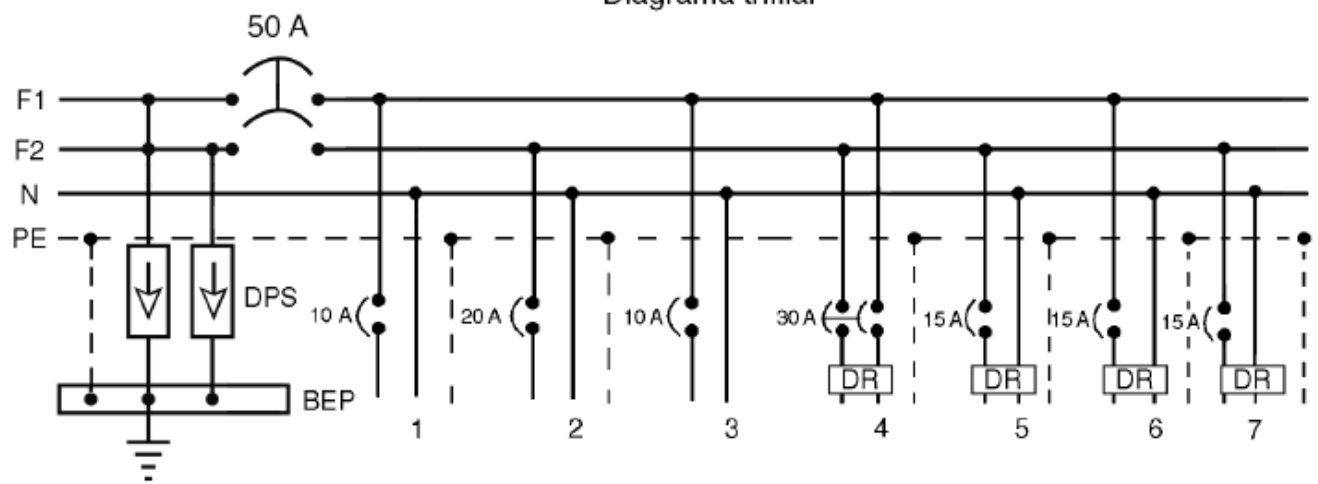
Na Figura 3.2, temos os símbolos gráficos para os projetos de instalações elétricas. Foram deixadas uma coluna para a simbologia mais usual e uma coluna para a simbologia normalizada pela NBR 5444:1989, que embora cancelada ainda é a simbologia utilizada, ficando a critério de cada projetista a simbologia a ser adotada.

Neste livro, serão desenvolvidos projetos utilizando a simbologia usual, pelo fato de já ser consagrada por seu uso em nosso país.



Obs.: tomadas não cotadas são de 100 VA
 Condutores não cotados são de 2,5 mm²
 (4) número de tomadas no ponto

Diagrama trifilar



DR - Dispositivo diferencial-residual
 DPS - Dispositivo de proteção contra surtos
 BEP - Barramento de equipotencialização principal

Figura 3.1

Designação	Usual	NBR 5444	Designação	Usual	NBR 5444
a) Luminárias, refletores e lâmpadas a.1) Luz incandescente no teto a.2) Luz incandescente na parede a.3) Luz incandescente no teto (embutido) a.4) Luz fluorescente no teto a.5) Luz fluorescente na parede a.6) Luz fluorescente no teto (embutido) a.7) Luz incandescente no teto (vigia/emergência) a.8) Luz fluorescente no teto (vigia/emergência) a.9) Sinalização de tráfego (rampas, entradas etc.) a.10) Sinalização a.11) Refletor a.12) Poste com duas luminárias (externa) a.13) Lâmpada obstáculo a.14) Minuteria a.15) Luz de emergência na parede (independente) a.16) Exaustor b) Eletrodutos e distribuição b.1) Embutido no teto ou parede b.2) Embutido no piso b.3) Telefone no teto b.4) Telefone no piso b.5) Campainha, som, anunciador b.6) Condutor-fase no eletroduto b.7) Condutor neutro no eletroduto			b.8) Condutor de retorno no eletroduto b.9) Condutor terra no eletroduto b.10) Cordoalha de terra b.11) Leito de cabos b.12) Caixa de passagem no piso b.13) Caixa de passagem no teto b.14) Caixa de passagem na parede b.15) Eletroduto que sobe b.16) Eletroduto que desce b.17) Eletroduto que passa descendo b.18) Eletroduto que passa subindo b.19) Sistema de calhas no piso: I - Luz e força II - Telefone III - Telefone (PABX, KS, ramais) IV - Especiais (COMUNICAÇÕES) b.20) Condutor de 1,0 mm ² fase para campainha b.21) Condutor de 1,0 mm ² neutro para campainha b.22) Condutor de 1,0 mm ² retorno para campainha c) Quadros de distribuição c.1) Quadro parcial aparente (luz e força) c.2) Quadro parcial embutido (luz e força) c.3) Quadro geral aparente (luz e força)		

Observações:

(*) a é a indicação do ponto de comando;
 -4- é o circuito correspondente.

(**) Significa 3 condutores de 2 vezes de 25 mm² por fase.

Designação	Usual	NBR 5444
c.4) Quadro geral embutido (luz e força)		
c.5) Caixa de telefone		
c.6) Caixa para medidor		
d) Interruptores		
d.1) Uma seção	S	
d.2) Duas seções	S ₂	
d.3) Três seções	S ₃	
d.4) Paralelo ou three-way	S _w	
d.5) Intermediário ou four-way	S _{4w}	
d.6) Botão de minuteria		
d.7) Botão com campainha na parede		
d.8) Botão de campainha no piso		
d.9) Fusível		
d.10) Chave seccionadora com fusível (abertura sem carga)		
d.11) Chave seccionadora com fusível (abertura em carga)		
d.12) Chave seccionadora (abertura sem carga)		
d.13) Chave seccionadora (abertura em carga)		
d.14) Disjuntor a óleo		
d.15) Disjuntor a seco		
d.16) Chave reversora		
e) Ponto de tomada		
e.1) Ponto de tomada de luz na parede, baixa (300 mm do piso acabado)		

Designação	Usual	NBR 5444
e.2) Ponto de tomada média (1 300 mm do piso)		
e.3) Ponto de tomada alta (2 000 mm do piso)		
e.4) Ponto de tomada de luz no piso		
e.5) Ponto de tomada para rádio e tv		
e.6) Relógio elétrico no teto		
e.7) Idem na parede		
e.8) Saída de som no teto		
e.9) Idem na parede		
e.10) Cigarra		
e.11) Campainha		
e.12) Quadro anunciador (4 chamadas)		
e.13) Ponto de tomada de telefone na parede (externa)		
e.14) Ponto de tomada de telefone na parede (interna)		
e.15) Ponto de tomada de telefone no piso (externa)		
e.16) Ponto de tomada de telefone no piso (interna)		
f) Motores e transformadores		
f.1) Gerador (indicar as características)		
f.2) Motor		
f.3) Transformador de potência		
f.4) Transformador de corrente		
f.5) Transformador de potencial		

Símbolos gráficos para projetos de instalações elétricas.

Figura 3.2

3.3 Previsão da Carga de Iluminação e dos Pontos de Tomada

3.3.1 Generalidades

A carga a se considerar para um equipamento de utilização é a sua potência nominal absorvida, dada pelo fabricante ou calculada a partir da tensão nominal, da corrente nominal e do fator de potência.

Nos casos em que for dada a potência nominal fornecida pelo equipamento (potência da saída), e não a absorvida, devem ser considerados o rendimento e o fator de potência.

A Tabela 3.1 fornece como referência as potências médias de alguns aparelhos eletrodomésticos.

Tabela 3.1 Potências médias de referência dos aparelhos elétricos em watts

Aparelho	Potência (W)	Aparelho	Potência (W)
Aquecedor de ambiente	1 000	Geladeira comum	150
Aquecedor tipo boiler	1 500	Geladeira duplex ou freezer	400
Aspirador de pó	1 300	Grill	1 000
Barbeador	50	Liquidificador	200
Batedeira	100	Máquina de costura	100
Chuveiro	4 400	Máquina de lavar roupa	500
Circulador de ar	150	Micro-ondas	1 000
Aparelho de som	100	Projektor de slides	100
Enceradeira	300	Rádio	50
Esterilizador	200	Secador de cabelo	1 000
Exaustor	300	Televisor	80
Ferro de engomar — comum	500	Torradeira	1 000
Ferro de engomar — regulável	1 000	Ventilador	150

3.3.2 Carga de iluminação

Na determinação das cargas de iluminação incandescente, adotam-se os seguintes critérios, de acordo com a NBR 5410:2004:

- a) em cada cômodo ou dependência de unidades residenciais e nas acomodações de hotéis, motéis e similares, deverá ser previsto pelo menos um ponto de luz fixo no teto, com potência mínima de 100 VA;
- b) em cômodos ou dependências com área igual ou inferior a 6 m², deverá ser prevista uma carga de pelo menos 100 VA, e, com área superior a 6 m², deverá ser prevista uma carga mínima de 100 VA para os primeiros 6 m², acrescida de 60 VA para cada aumento de 4 m² inteiros.

Os valores apurados correspondem à potência destinada à iluminação para efeito de dimensionamento dos circuitos, e não necessariamente à potência nominal das lâmpadas incandescentes a serem utilizadas.

Para aparelhos fixos de iluminação à descarga (lâmpadas fluorescentes, por exemplo), a potência a ser considerada deverá incluir a potência das lâmpadas, as perdas e o fator de potência dos equipamentos auxiliares (reatores).

Para o dimensionamento da carga de iluminação fluorescente, os valores de potência indicados acima deverão ser reduzidos, pois as lâmpadas fluorescentes são mais eficientes do que as incandescentes. Como regra prática, podemos dividir os valores de potência por 4, que é a relação de eficiência entre as lâmpadas incandescentes e fluorescentes.

Observa-se que, a partir de 2016, as lâmpadas incandescentes ficarão proibidas de serem comercializadas no Brasil, de acordo com a Portaria nº 1007, editada pelos Ministérios de Minas e Energia, da Ciência, Tecnologia e Inovação, e do Desenvolvimento, Indústria e Comércio Exterior, publicada em 6 de janeiro de 2011.

3.3.3 Pontos de tomada de uso geral

Quantidade de pontos de tomada de uso geral

Nas unidades residenciais e nas acomodações de hotéis, motéis e similares, o número de pontos de tomada de uso geral deve ser fixado de acordo com o seguinte critério:

- nos cômodos ou dependências da instalação, se a área for inferior a 6 m², pelo menos um ponto de tomada; se a área for maior que 6 m², pelo menos um ponto de tomada para cada 5 m, ou fração de perímetro, espaçados tão uniformemente quanto possível;
- em banheiros, pelo menos um ponto de tomada junto ao lavatório;
- em cozinhas, copas, copas-cozinhas, áreas de serviço, lavanderias e locais análogos, no mínimo um ponto de tomada para cada 3,5 m, ou fração de perímetro, sendo que, acima de cada bancada com largura igual ou superior a 0,30 m, deve ser previsto pelo menos um ponto de tomada;
- em subsolos, garagens, sótãos, *halls* de escadarias e em varandas, salas de manutenção ou localização de equipamentos, tais como casas de máquinas, salas de bombas, barriletes e locais análogos, deve ser previsto no mínimo um ponto de tomada.

No caso de varandas, quando não for possível a instalação de ponto de tomada no próprio local, este deverá ser instalado próximo ao seu acesso.

Deve-se atentar para a possibilidade de que um ponto de tomada venha a ser usado para alimentação de mais de um equipamento, sendo recomendável, portanto, a instalação da quantidade de tomadas julgada adequada.

Potência a prever nos pontos de tomada de uso geral

Nas unidades residenciais e nas acomodações de hotéis, motéis e similares, aos pontos de tomada de uso geral devem ser atribuídas as seguintes potências:

- em banheiros, cozinhas, copas, copas-cozinhas, áreas de serviço, lavanderias e locais análogos, no mínimo 600 VA por ponto de tomada, até três pontos, e 100 VA por ponto, para os excedentes, considerando cada um desses ambientes separadamente;
- nos demais cômodos ou dependências, no mínimo 100 VA por ponto de tomada.

3.3.4 Pontos de tomada de uso específico

Aos pontos de tomadas de uso específico deverá ser atribuída uma potência igual à potência nominal do equipamento a ser alimentado. Quando não for conhecida a potência do equipamento a ser alimentado, deverá atribuir-se ao ponto de tomada uma potência igual à potência nominal do equipamento mais potente com possibilidade de ser ligado, ou potência determinada a partir da corrente nominal da tomada e da tensão do respectivo circuito.

Os pontos de tomada de uso específico devem ser instalados no máximo a 1,5 m do local previsto para o equipamento a ser alimentado.

3.4 Divisão das Instalações

Toda a instalação deve ser dividida em vários circuitos, de modo a:

- limitar as consequências de uma falta, a qual provocará apenas seccionamento do circuito defeituoso;
- facilitar as verificações, os ensaios e a manutenção;
- possibilitar o uso de condutores de pequena bitola (área da seção circular).

Chama-se *circuito* o conjunto de pontos de consumo, alimentados pelos mesmos condutores e ligados ao mesmo dispositivo de proteção.

Nos sistemas polifásicos, os circuitos devem ser distribuídos de modo a assegurar o melhor equilíbrio de cargas entre as fases.

Em instalações de alto padrão técnico, deve haver circuitos normais e circuitos de segurança. Os circuitos normais estão ligados apenas a uma fonte, em geral, à concessionária local. Em caso de falha da rede, haverá interrupção no abastecimento. Esses circuitos são, muitas vezes, chamados de “não essenciais”.

Os circuitos de segurança são aqueles que garantirão o abastecimento, mesmo quando houver falha da concessionária. Como exemplo de circuitos de segurança, podem-se citar os circuitos de alarme e de proteção contra incêndio, abastecidos simultaneamente pela concessionária ou por fonte própria (baterias, geradores de emergência etc.). Os circuitos de segurança são, muitas vezes, chamados de “essenciais”.

Devem ser observadas as seguintes restrições em unidades residenciais, hotéis, motéis ou similares:

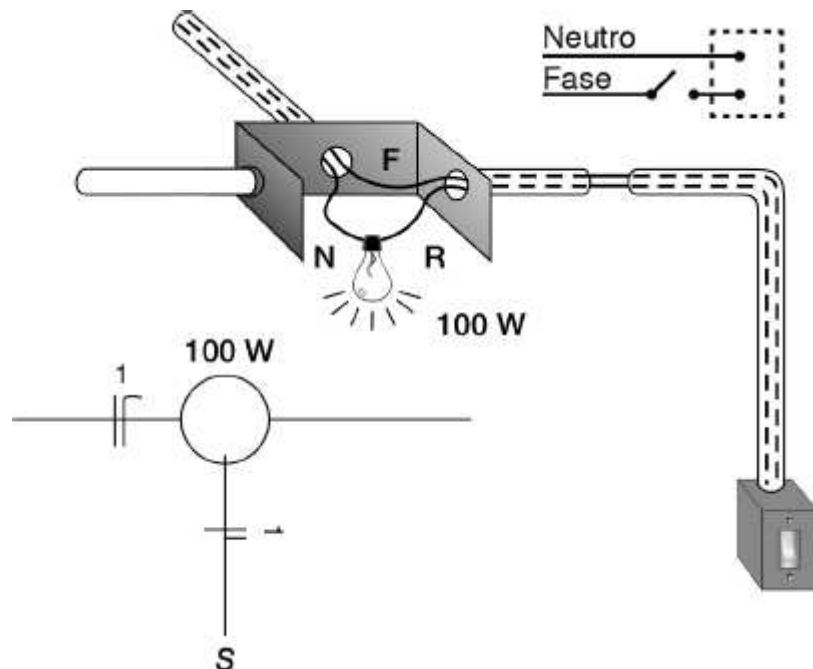
- a) circuitos independentes devem ser previstos para os aparelhos com corrente nominal superior a 10 A (como aquecedores de água, fogões e fornos elétricos, máquinas de lavar, aparelhos de aquecimento ou para aparelhos de ar condicionado etc.);
- b) circuitos de iluminação devem ser separados dos circuitos de tomadas;
- c) em unidades residenciais, hotéis, motéis ou similares, são permitidos pontos de iluminação e tomadas em um mesmo circuito, de maneira a se evitar que os pontos de iluminação não sejam alimentados, em sua totalidade, por um só circuito, exceto nas cozinhas, copas e áreas de serviço, que devem constituir um ou mais circuitos independentes;
- d) proteções dos circuitos de aquecimento ou condicionamento de ar de uma residência podem ser agrupadas no quadro de distribuição da instalação elétrica geral ou num quadro separado;
- e) quando um mesmo alimentador abastece vários aparelhos individuais de ar condicionado, deve haver uma proteção para o alimentador geral e uma proteção junto a cada aparelho, caso este não possua proteção interna própria.
- f) cada circuito deverá ter seu próprio condutor neutro;
- g) circuitos de tomadas deverão ter um condutor de proteção – PE (terra) – ligado diretamente ao terra da instalação. O condutor PE pode ser comum a mais de um circuito.
- h) Circuitos de iluminação instalados em áreas com piso “molhado” ou instalados em algumas instalações industriais também deverão ter um condutor de proteção - PE.

3.5 Dispositivos de Comando dos Circuitos

3.5.1 Interruptores

Para o controle de circuitos trifásicos, deverá ser usado dispositivo tripolar que atue sobre os três condutores-fase simultaneamente. Somente será permitido dispositivo monopolar para corrente nominal superior a 800 ampères.

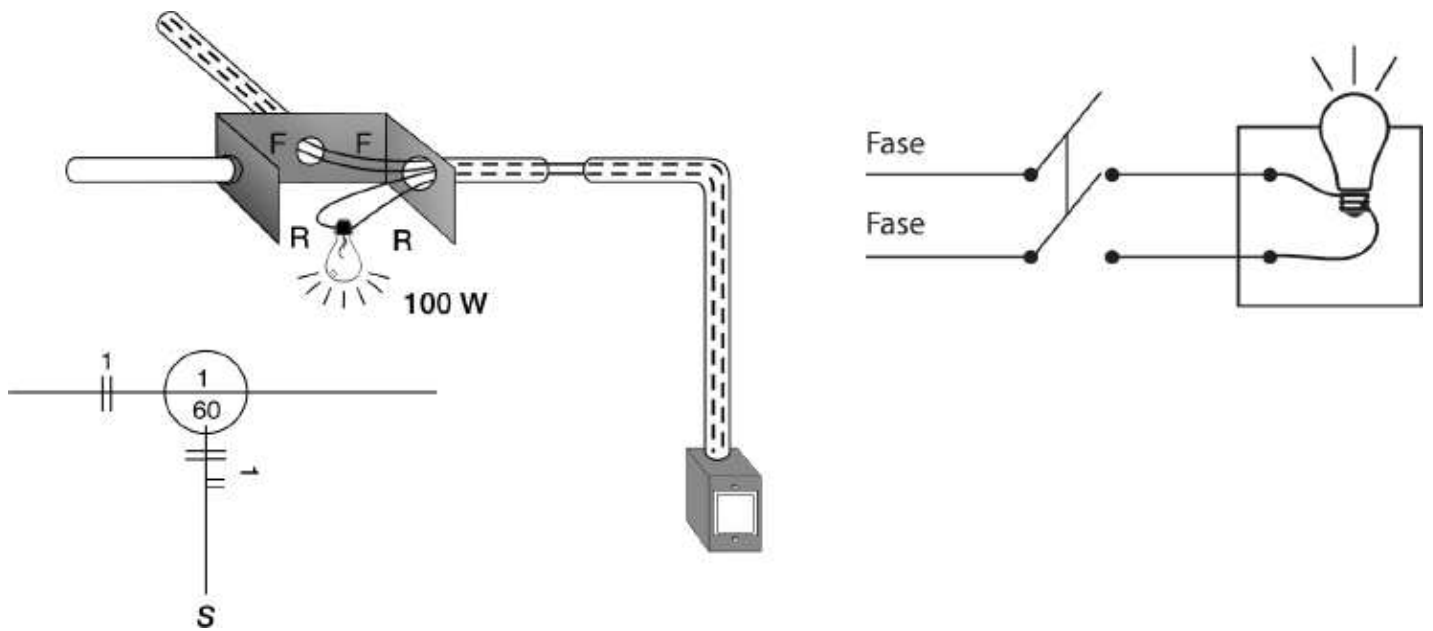
Os interruptores unipolares, paralelos ou intermediários, devem interromper unicamente o condutor-fase e nunca o condutor neutro. Isso possibilitará reparar e substituir lâmpadas sem risco de choque; bastará desligar o interruptor (Figura 3.3).



Esquemas de ligação de interruptor unipolar.

Figura 3.3

Em circuitos de dois condutores-fase, deve-se usar interruptor bipolar (Figura 3.4).



Esquemas de ligação de interruptor bipolar.

Figura 3.4

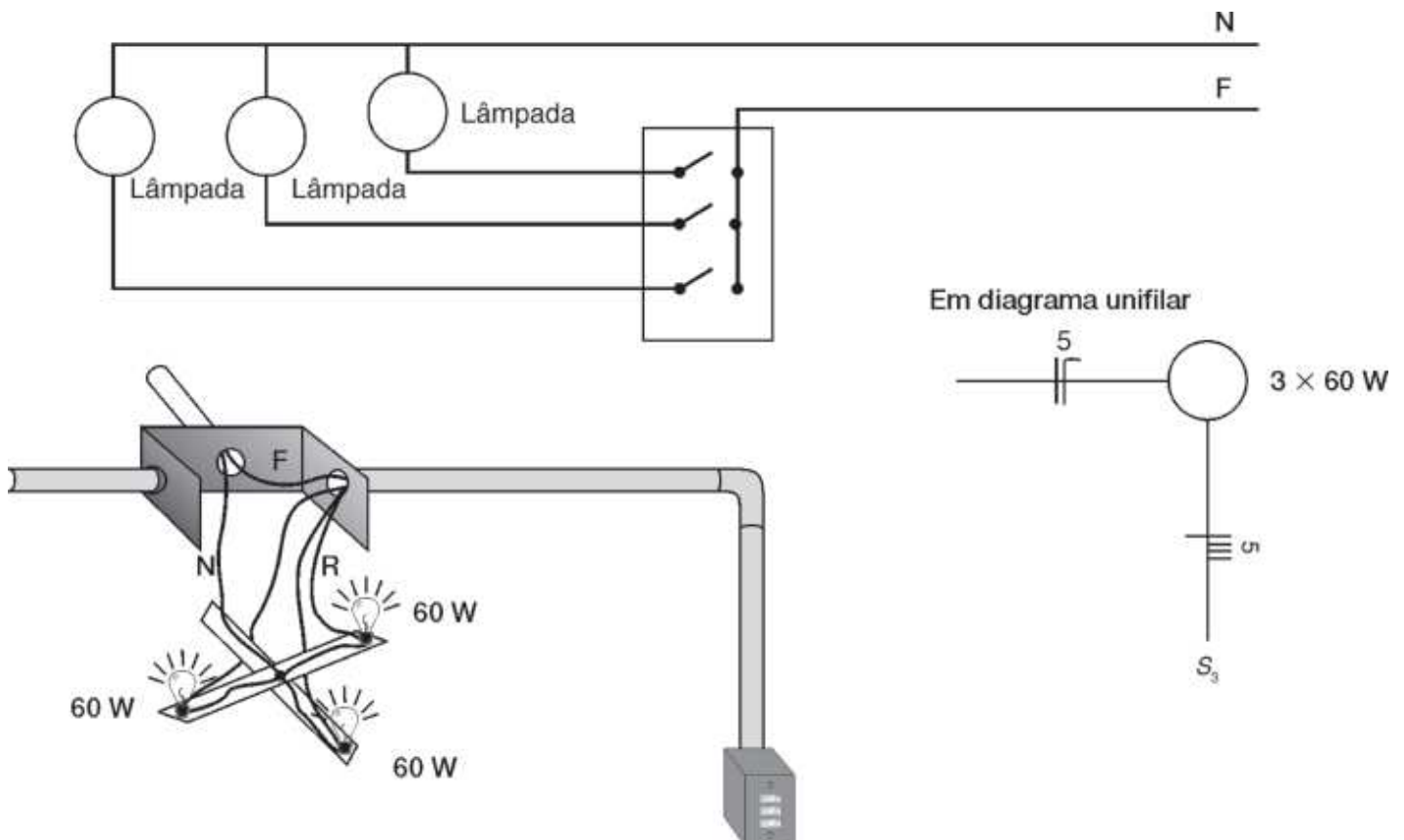
Os interruptores devem ter capacidade, em ampères, suficiente para interromper e suportar, por tempo indeterminado, as correntes que transportam.

Os interruptores comuns para instalações residenciais são de 10 A – 250 volts –, o que permite comandar cargas de até 1 200 watts, em 127 volts, ou 2 200 watts, em 220 volts.

Quando há carga indutiva, como, por exemplo, em lâmpadas fluorescentes, e não se dispor de interruptor especial, pode-se usar o interruptor comum, porém com capacidade, no mínimo, igual ao dobro da corrente a se interromper.

a) Interruptor de Várias Seções

Quando desejamos comandar diversas lâmpadas do mesmo ponto de luz, como no caso de abajures, ou diversos pontos de luz, usamos interruptores de várias seções (Figura 3.5).



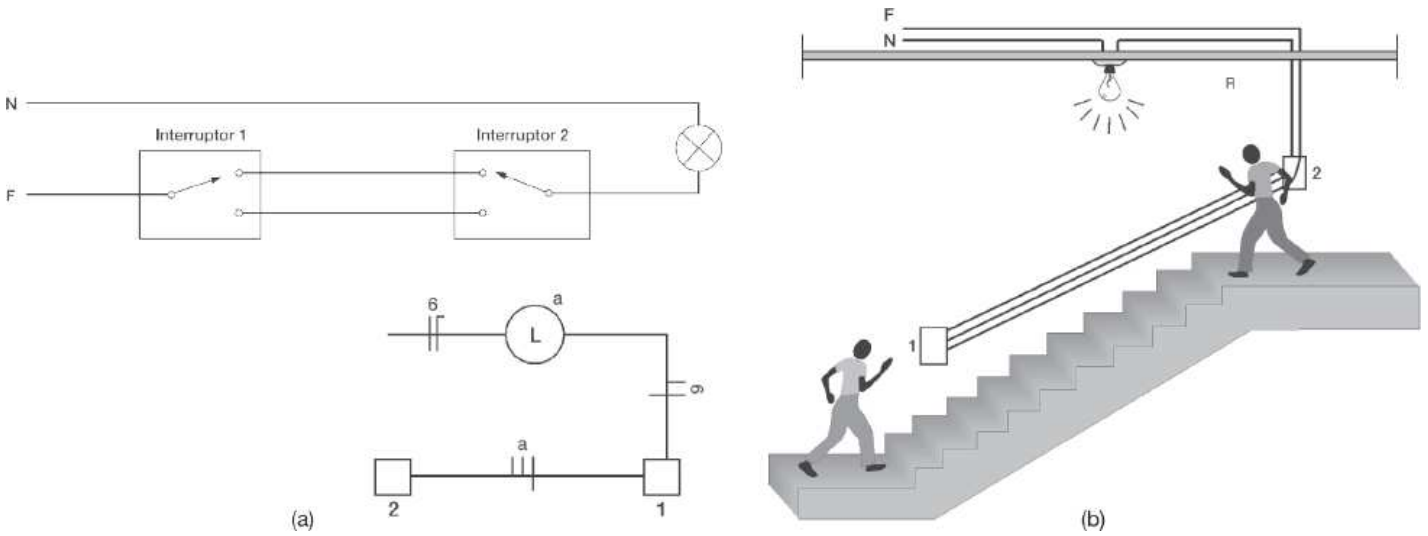
Esquemas de ligação para diversos pontos de luz.

Figura 3.5

b) Interruptor *Three-Way* (S_w) ou Paralelo

É usado em escadas ou dependências cujas luzes, pela extensão ou por comodidade, deseja-se apagar ou acender de pontos diferentes.

Esquemáticamente, pode ser representado da seguinte maneira (Figuras 3.6 a e b):

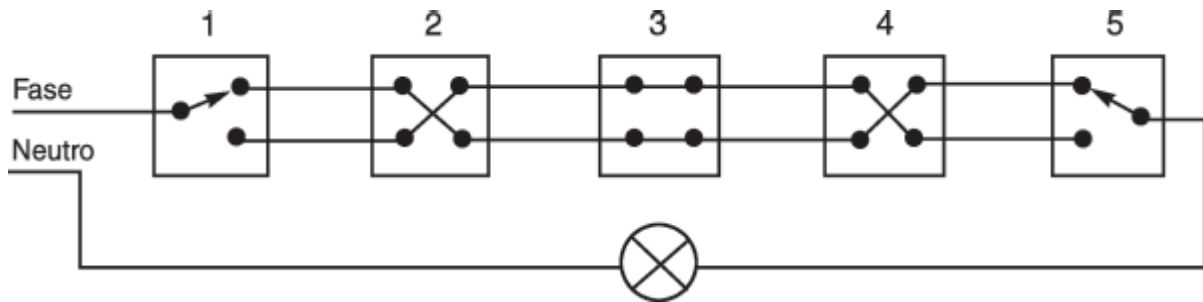


(a) Esquemas do “Three-way”. (b) Exemplo do emprego do “Three-way”.

Figura 3.6

c) Interruptor *Four-Way* (S_{4w}) ou Intermediário

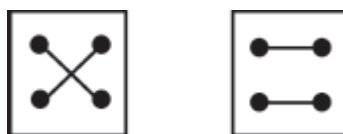
Às vezes, há necessidade de se comandar a(s) lâmpada(s) em vários pontos diferentes. Então, lança-se mão de um sistema múltiplo, representado pelo esquema da Figura 3.7, denominado *four-way*, porque são dois condutores de entrada e dois de saída.



Four-way – lâmpada acesa.

Figura 3.7

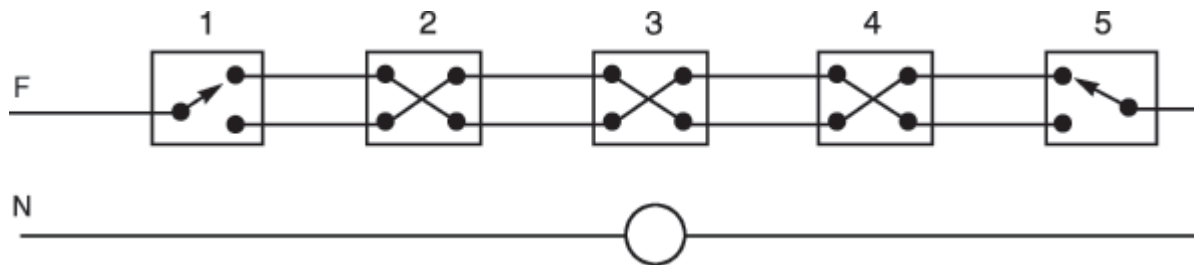
Esse tipo de sistema exige, nas suas extremidades – ou seja, junto à fonte e à lâmpada – interruptores *three-way*. Os interruptores *four-way* executam duas ligações diferentes (Figura 3.8).



Esquema de ligação do interruptor *four-way*.

Figura 3.8

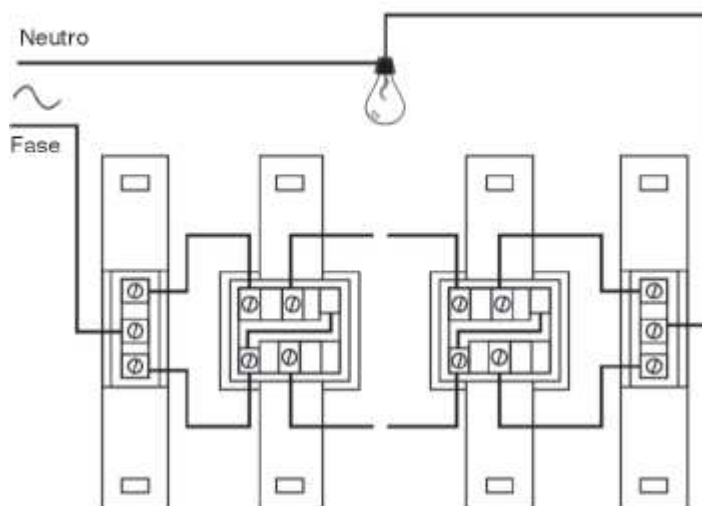
Na posição representada na Figura 3.7, a lâmpada acenderá. Se agirmos em qualquer dos interruptores, a lâmpada se apagará. Vejamos: agindo no interruptor 3, a sua ligação se inverterá e a lâmpada se apagará. É fácil compreender. Para isso, basta acompanhar o circuito (Figura 3.9).



Four-way – lâmpada apagada.

Figura 3.9

Interruptor intermediário + paralelo (*four-way*)



Ligação de interruptor *four-way* ou intermediário. Fonte: PIAL-LEGRAND.

Figura 3.10

3.5.2 Minuteria e sensor de presença

Em edifícios residenciais, é usual o emprego de um interruptor que apaga automaticamente o circuito de serviço, visando à maior economia para o condomínio.

Após as 22 horas, quando o movimento do prédio diminui, não se justifica ficarem muitas lâmpadas acesas toda a noite; basta que se acendam no momento em que chegue uma pessoa, apagando automaticamente pouco depois. Como as lâmpadas permanecem ligadas por aproximadamente um minuto, esses dispositivos são conhecidos por “minuterias”.

Há tipos de minuteria em que o tempo de atuação pode ser ajustado em períodos mais longos. Seja o esquema da Figura 3.11, em que, na posição *A* da chave de reversão, as lâmpadas acendem sem necessidade de calcar os botões dos pavimentos (antes das 22 horas). Na posição *B*, calcando-se o botão de um dos pavimentos, fecha-se o circuito da bobina que atrai a lâmina, fechando-se os contatos *m* e *n*. Assim, pode-se tirar o dedo do botão, pois as lâmpadas continuarão acesas enquanto um mecanismo de relojoaria mantiver os contatos fechados (ver Figura 3.11). Todavia, modernamente se usam interruptores temporizados em cada pavimento, com o mesmo efeito da minuteria, porém com maior economia de energia.

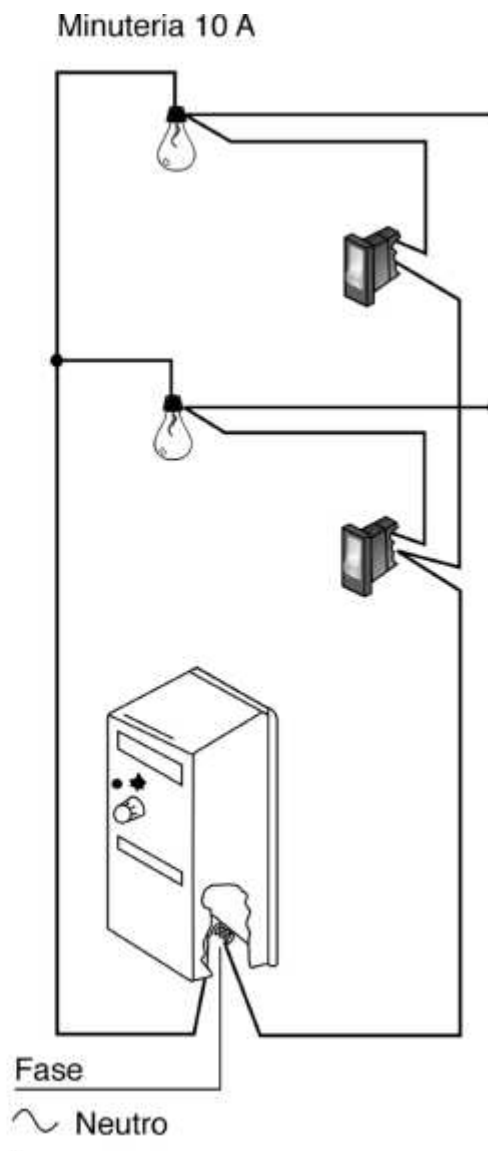
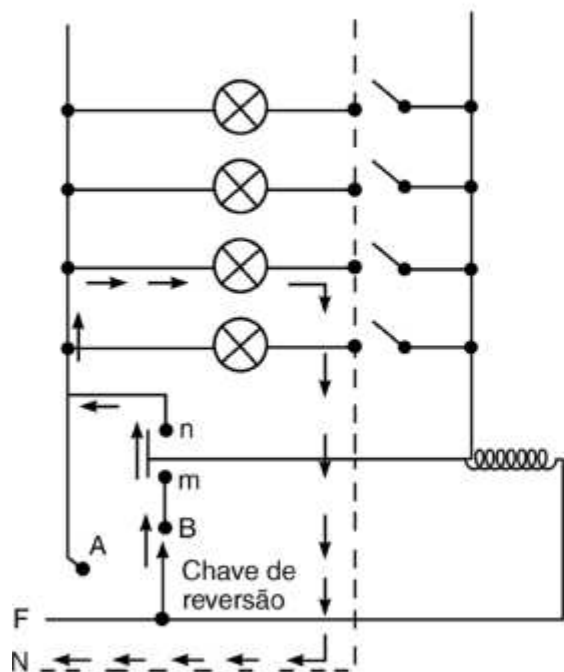


Diagrama elétrico e ligação de minuteria.

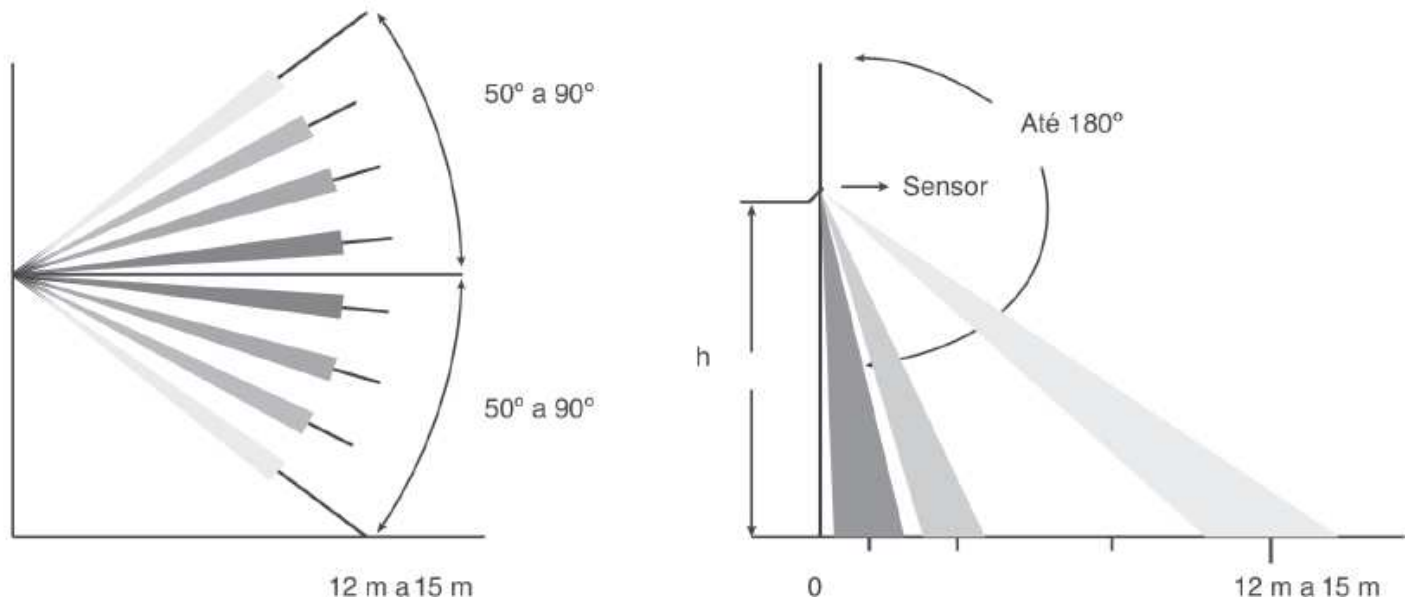
Figura 3.11

Atualmente, as minuterias vêm sendo substituídas pelos sensores de presença, que são relés acionados por meio de um sensor infravermelho, o qual detecta o movimento de pessoas e veículos e aciona a iluminação, tornando mais claros ambientes pelo acionamento de luminárias de parede, jardins, vitrines, entradas ou saídas, escadarias, garagem, *halls* etc. O tempo de funcionamento da iluminação pode ser regulado de 15 segundos a 8 minutos, de acordo com cada fabricante. A Figura 3.12 mostra as áreas típicas de atuação de um sensor de presença.

Alguns tipos de sensores de presença, imunes ao movimento de pequenos animais, são indicados para casas onde existam pequenos animais de estimação, evitando que os mesmos acionem, indevidamente, o sensor.

Vista frontal

Vista lateral



Área típica de monitoramento.

Figura 3.12

Os sensores de presença, apresentados na Figura 3.13, são utilizados, também, para a segurança de instalações, podendo ser instalados na sua parte externa. Além disso, muitas outras são as aplicações dos sensores de presença.

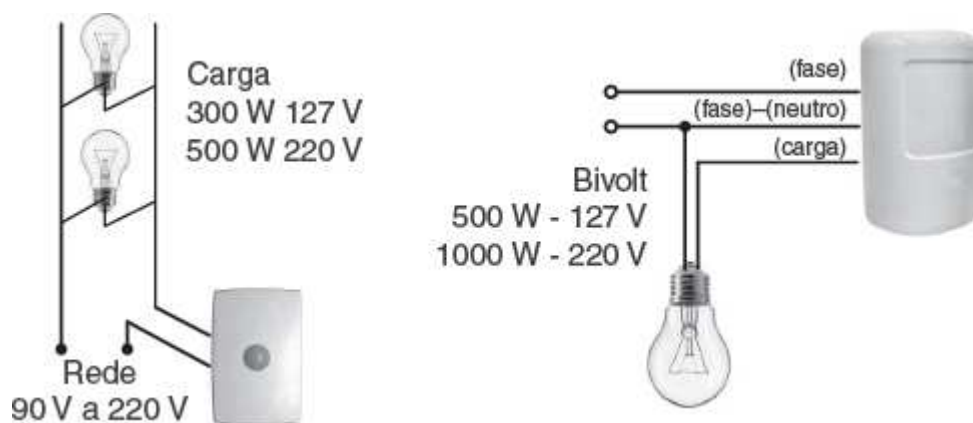
Há também os sensores de presença “wireless”, que utilizam a tecnologia wireless operando sem a necessidade de cabos para enviar o sinal a um sistema central de comando.

Alguns sensores possuem também fotocélula, que permite identificar se é noite ou dia, de modo a impedir que a iluminação seja acionada durante o dia. Os sensores podem acionar uma ou mais lâmpadas ou equipamentos de sinalização, conforme se pode observar na Figura 3.14, a qual mostra os esquemas de ligação a 2 fios, para lâmpadas incandescentes, e a 3 fios, para qualquer tipo de lâmpada.



Sensor de presença de sobrepor e de embutir.

Figura 3.13



Esquemas de ligação a 2 fios e a 3 fios.

Figura 3.14

3.5.3 Contactores e chaves magnéticas

Muitas vezes, temos necessidade de comandar circuitos elétricos a distância (controle remoto), quer manual, quer automaticamente.

Contactores e chaves magnéticas são dispositivos com 2 circuitos básicos, de comando e de força, que se prestam a esse objetivo.

O circuito de comando opera com corrente pequena, apenas o suficiente para operar uma bobina, que fecha o contato do circuito de força.

Esquemáticamente, podemos representar o circuito de uma chave magnética da maneira apresentada na Figura 3.15.

Nesse esquema, temos uma chave magnética trifásica, que serve para ligar e desligar motores ou quaisquer circuitos, com comando local ou a distância (controle remoto). O comando pode ser um botão interruptor, uma chave unipolar, uma chave-boia, um termostato, um pressostato etc.

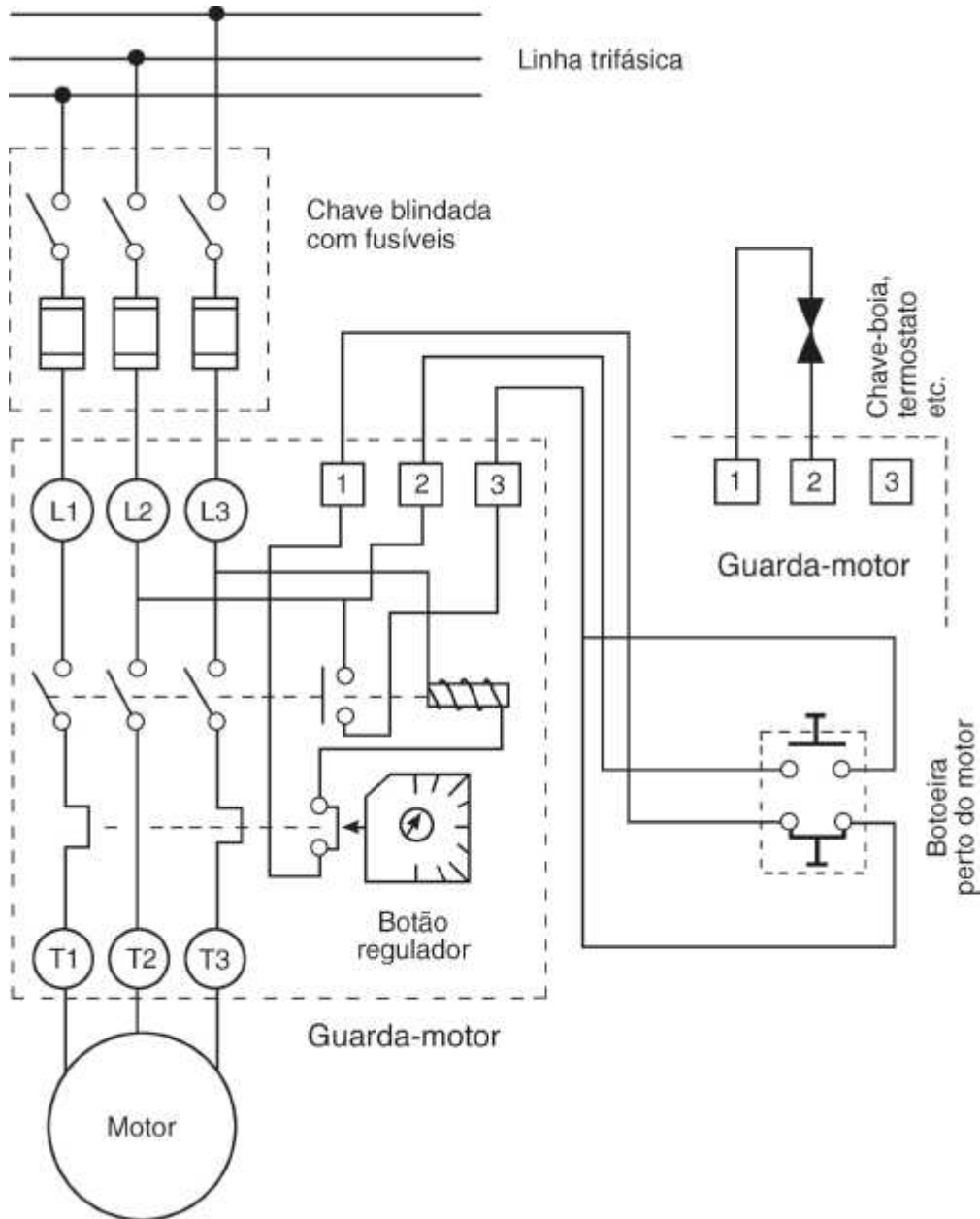


Diagrama de ligações de uma chave magnética.

Figura 3.15

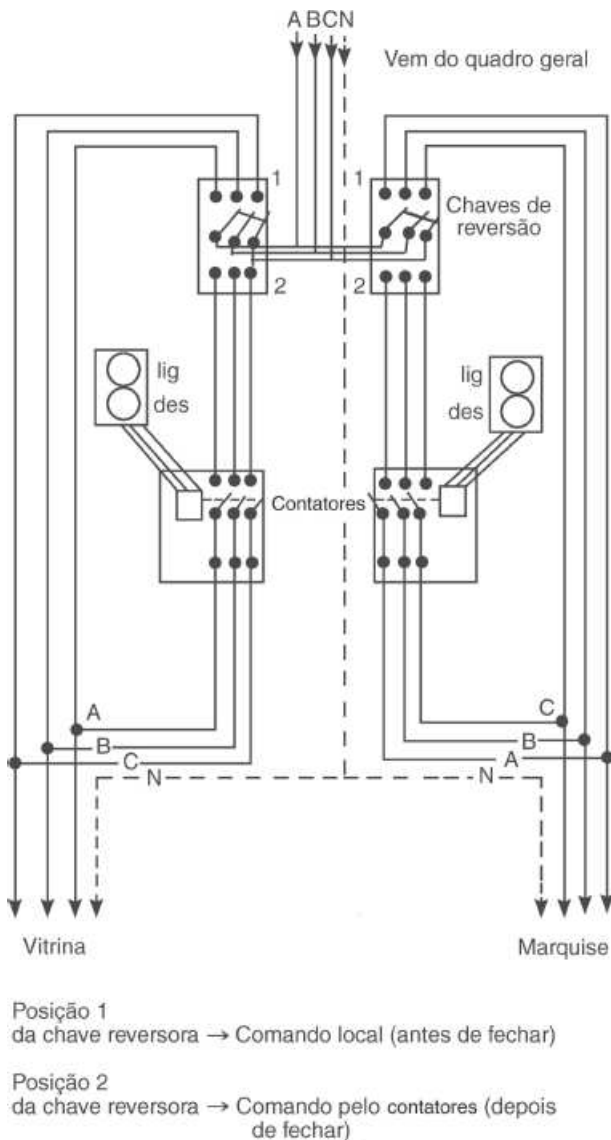
No caso de botões, há um circuito especial que mantém a chave ligada depois de pressionado o botão.

Na Figura 3.15, vemos o esquema elétrico de uma chave magnética de um dos fabricantes, o que permite a qualquer pessoa constatar o caminho elétrico quando a mesma é fechada por qualquer meio de comando.

Os contactores são semelhantes às chaves magnéticas, porém simplificados, pois não possuem relé térmico de proteção contra sobrecargas.

Em uma loja, cujas portas são fechadas às 19 horas, desejamos comandar os circuitos da marquise e das vitrinas (luz), tanto interna (antes de fechar) quanto externamente (depois de fechar).

Apresentamos uma sugestão para resolver o problema (Figura 3.16).



Contadores de potência 3RT10, 3TF6. (Cortesia da Siemens.)

Figura 3.16

3.5.4 Controles com intertravamento

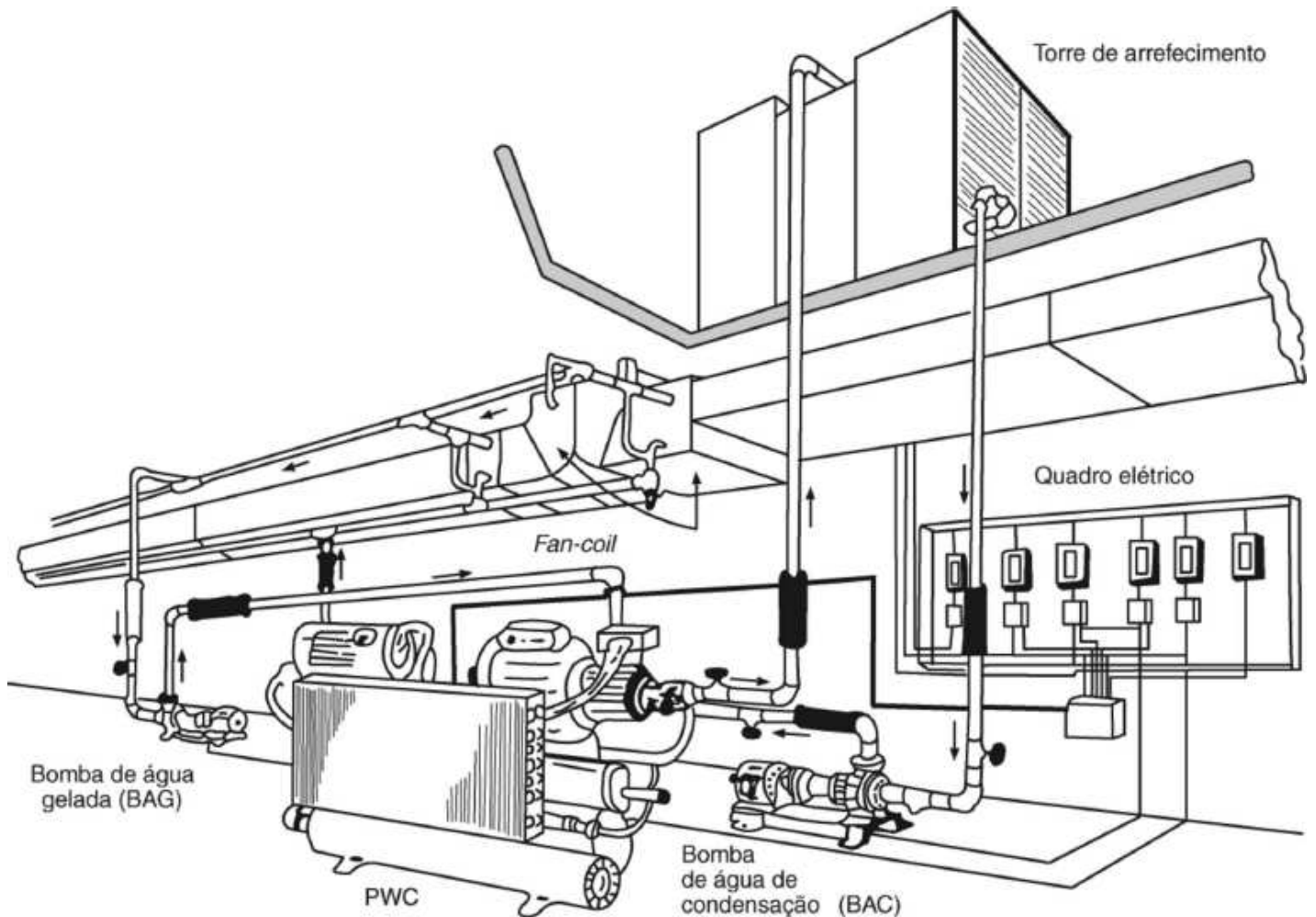
Instalações de ar condicionado central

Em diversas instalações elétricas, torna-se necessário o intertravamento entre equipamentos, ou seja, que determinada máquina só entre em operação quando são satisfeitas certas condições relativas a outras máquinas. O intertravamento elétrico é muito utilizado em instalações industriais e eletromecânicas (elevadores, ar condicionado etc.).

Tomemos, por exemplo, uma instalação central de ar condicionado, sistema de água gelada, a qual exige que sejam satisfeitas certas condições antes que a unidade central de água gelada entre em funcionamento. Esse tipo de instalação possui os seguintes equipamentos básicos (Figura 3.17):

- uma unidade central de água gelada (*PWC*), onde é produzida a água gelada a ser distribuída por meio de bombas de água gelada (*BAG*) aos diversos pontos do prédio (*fan-coils*);
- uma ou mais torres de arrefecimento, por onde passa a água de condensação necessária à refrigeração dos condensadores da unidade *PWC*; essa água circula por meio das bombas de água de condensação (*BAC*). Cada bomba

possui sempre uma de reserva (a qual foi omitida, na figura, para se facilitar a compreensão).



Instalação de ar condicionado — Sistema de água gelada.

Figura 3.17

As condições necessárias para que a unidade *PWC* possa entrar em operação são as seguintes:

- 1^a) que haja água no reservatório e as torres estejam funcionando;
- 2^a) que a bomba de água de condensação esteja funcionando;
- 3^a) que a bomba de água gelada esteja funcionando.

Se quisermos representar por um gráfico a entrada em funcionamento desses componentes, poderemos colocar em um eixo horizontal os tempos e, em um eixo vertical, os diversos equipamentos (conforme Figura 3.18).

Agora que já temos noção de um sistema de ar condicionado, vejamos como seria projetado o circuito de controle. Antes, porém, observemos certas definições básicas:

- *Circuito de controle:* é utilizado baixas correntes e diversos componentes que permitem a energização da bobina de ligação do circuito de força;
- *Circuito de força:* é principal do contactor que permite a ligação do motor da máquina operatriz. Utiliza correntes elevadas;

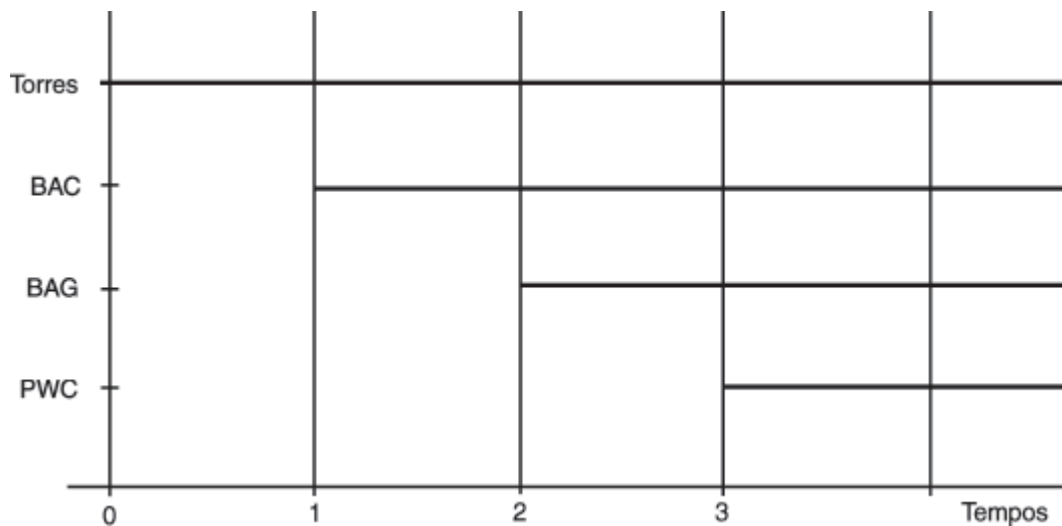


Gráfico de sequência de entrada em funcionamento em uma instalação de ar condicionado.

Figura 3.18

- *Contato normalmente aberto (NA)*: contato acionado automaticamente pela bobina de ligação; quando a bobina não está energizada, ele está aberto. Seu símbolo é:



- *Contato normalmente fechado (NF)*: contato que, quando a bobina não está energizada, está fechado. Seu símbolo é:



- *Botões de comando*: servem para ligar e parar o motor da máquina operatriz; por meio dos botões de comando, completa-se o circuito da bobina de ligação (botão LIGA) ou interrompe-se o circuito (botão DESLIGA). Seus símbolos são:



- *Contato comutador*: inverte a ligação.



- *Contato térmico*: serve para desligar o circuito, quando há sobrecorrente; é também denominado relé térmico ou relé bimetalico. Seu símbolo é:



Os circuitos de controle e de força costumam ser representados em diagramas separados, para se facilitar sua compreensão (ver Figura 3.19).

Pelo diagrama de controle, vemos que, ao ser acionada a botoeira LIGA, completa-se o circuito elétrico entre as duas fases L_2 e L_3 , energizando-se a bobina de acionamento, que fecha os contatos do circuito de força. Ao mesmo tempo, é fechado o contato auxiliar (ou selo), o que possibilita que o dedo da botoeira LIGA seja retirado e o motor continue

funcionando. Quando se desejar parar o motor, bastará acionar a botoeira DESLIGA, e a bobina de acionamento será desenergizada, abrindo-se os contatos de força e o contato auxiliar.

Agora que já temos as noções fundamentais de um circuito de controle, observemos a Figura 3.20, que é um diagrama do contactor 3 TA, da Siemens. Esse contactor serve para acionamento de motores trifásicos e possui contatos de força (entrada 1-3-5; saída 2-4-6), acionados pela bobina $a - b$, e os contatos auxiliares normalmente fechados e normalmente abertos. Tais contatos também são acionados pela bobina $a - b$.

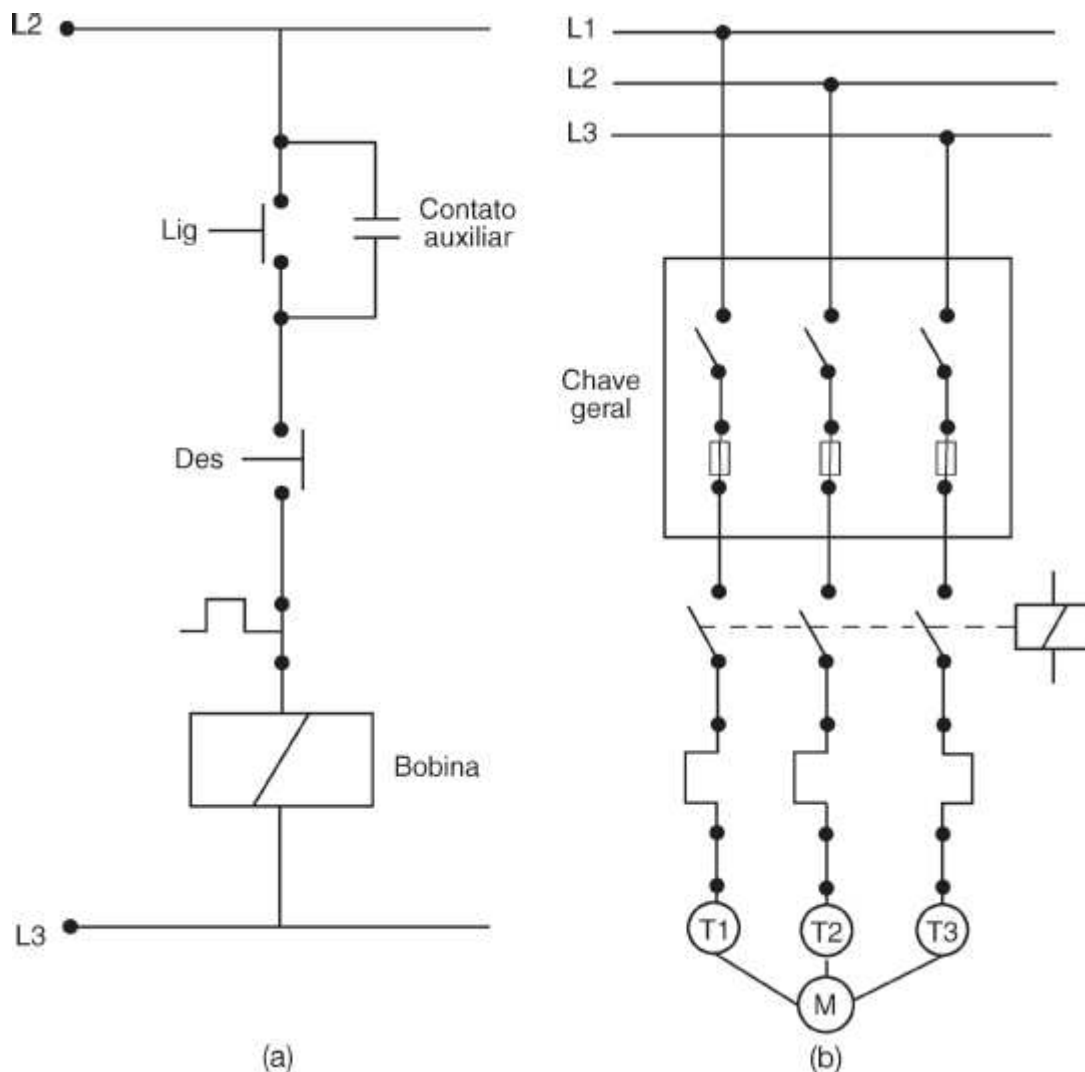
Usando esse contactor e mais relés térmicos, botoeiras, lâmpadas sinalizadoras, chaves-boia etc., projetaremos um circuito de controle (Figura 3.21) de uma instalação central de ar condicionado, sistema de água gelada. As restrições – ou seja, a sequência de entrada de funcionamento das máquinas – são as seguintes:

1ª) havendo água, a chave-boia fecha seu contato; então, podemos dar a partida nas torres de arrefecimento de água, acionando-se as botoeiras *LIG 1* e *2*;

2ª) quando as bobinas 1 e 2 são energizadas, fecham-se os contatos de força das torres e os contatos auxiliares normalmente abertos *RA 1* e *RA 2* (contatos de selo), podendo-se tirar o dedo das botoeiras, continuando as torres em funcionamento.

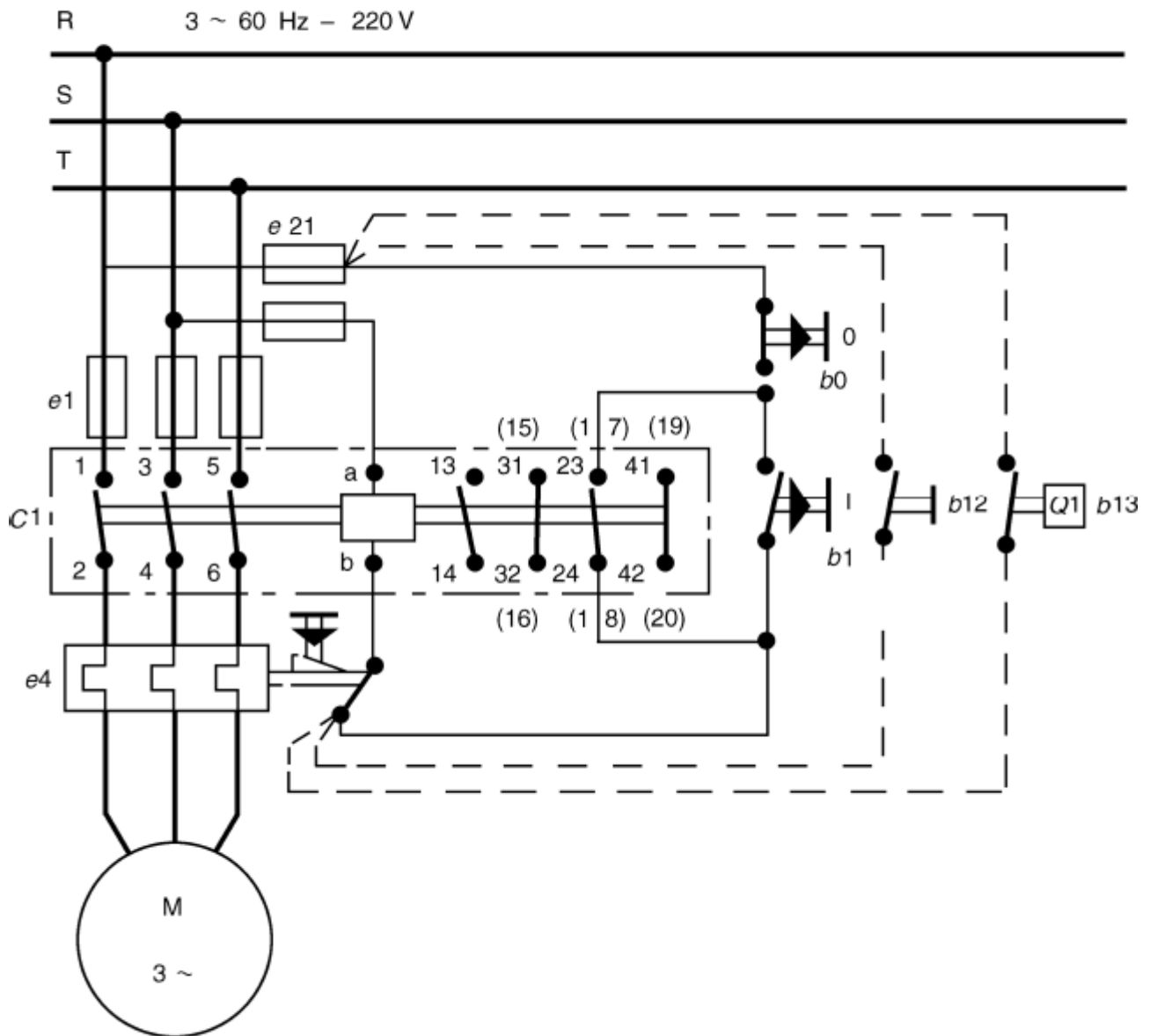
3ª) Estando as torres em funcionamento, podemos dar a partida nas bombas de circulação de água do condensador, do seguinte modo:

- os contatos *RA 1* e *RA 2* estão fechados pelas bobinas das torres (*Bob. 1* e *Bob. 2*);
- vira-se a chave de reversão para a posição *BAC* (bomba de água de circulação do condensador normal) ou *BACR* (bomba de água de circulação de reserva);
- aperta-se o botão da botoeira *LIG 3* (ou *LIG 4*), e a bomba *BAC* entra em funcionamento (ou *BACR*), fechando os contatos de selo *RA 3* ou *RA 4*.



(a) Diagrama de controle. (b) Diagrama de força.

CONTADORES 3RT10, 3TF6
(Chaves magnéticas)
para motores trifásicos
RELÉS BIMETÁLICOS 3UA



- () – Denominação antiga
- b0 e b1 – Botões de comando
- b12 – Chave unipolar (interruptor)
- b13 – Chave-boia

Diagrama dos contactores 3RT10, 3TF6, da Siemens.

Figura 3.20

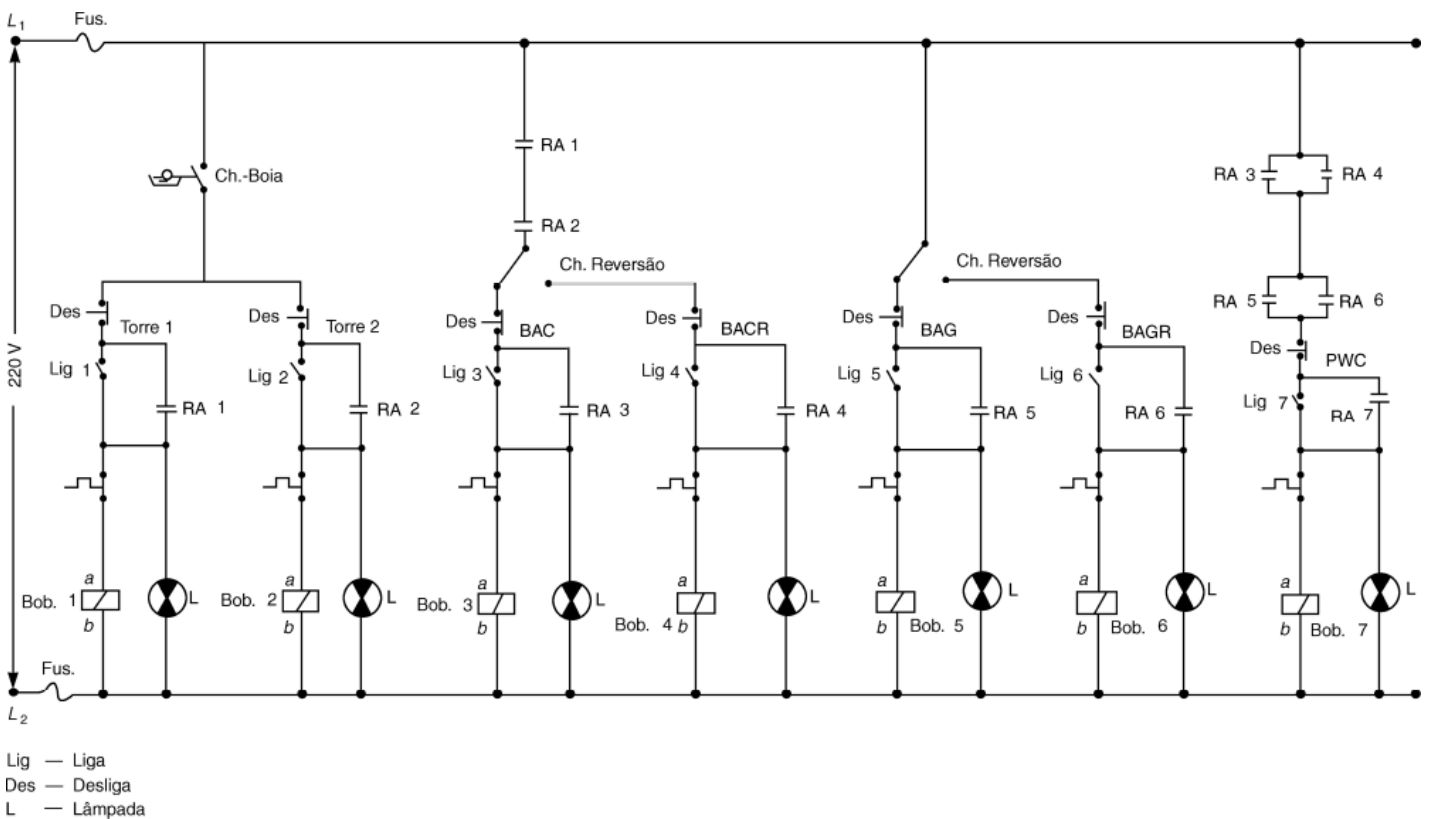
4ª) Para as bombas de água gelada entrarem em funcionamento, não há restrições especiais; basta que a chave de reversões esteja em uma das posições *BAC* ou *BACR* e se aperte a botoeira *LIG 5* ou *LIG 6*. As bobinas 5 ou 6 serão energizadas, fechando-se os contatos de selo *RA 5* ou *RA 6*.

Funcionamento da unidade central de água gelada (PWC)

Para que a unidade central entre em funcionamento, é necessário que as bombas de circulação de água do condensador e as bombas de água gelada estejam funcionando, ou seja, os contatos *RA 3* (ou *RA 4*) e *RA 5* (ou *RA 6*) estejam fechados. Já vimos que os contatos *RA 3* (ou *RA 4*) são fechados quando a *BAC* (ou *BACR*) está funcionando. Agora, usando os segundos contatos normalmente abertos dos contactores, fazemos com que esses contatos em série com *RA 5* (ou *RA 6*)

das bombas de água gelada satisfaçam as condições para que a botoeira *LIG 7* da *PWC* possa completar o circuito da bobina 7 e, assim, iniciar a partida da unidade central (*PWC*).

Em todos os contatos, foi colocada uma lâmpada sinalizadora *L* para o operador se certificar de que há corrente no circuito.



Circuito de controle de uma instalação central de água gelada.

Figura 3.21

Este foi apenas um exemplo de circuito de controle com intertravamento. Usando contactores, botoeiras, chaves-boia, reversão e a imaginação do projetista, podem-se projetar diversos tipos de controle, cada qual adaptado às restrições impostas para o tipo de acionamento desejado.

Instalações supervisoras do funcionamento de equipamentos críticos

Há certos tipos de equipamentos que, por motivos de segurança de pessoas ou de danos materiais, não podem parar ou a sua parada deve ser logo constatada por avisos luminosos ou sonoros. Incluem-se nessas instalações as bombas de recalque de água ou esgotos, as bombas de incêndio, as bombas de drenagem de subsolos etc.

Nas Figuras 3.22 e 3.23, vemos dois diagramas funcionais das bombas, cujos quadros de força estão representados nas Figuras 3.24 e 3.25.

O comando das bombas pode ser por níveis e por pressão. Na parte inferior das figuras, está indicada a localização dos contatos que abrem e fecham.

Acompanhemos o funcionamento das bombas de drenagem (Figura 3.22).

Por comando de nível, a chave-boia *NS2* fecha seu contato; a bobina *0d1* é energizada e, em 8, fecha o contato *0d1*. Vamos supor que a chave reversora em 8 esteja ligada, como mostra a figura. Então é energizada a bobina auxiliar *1d1* em 7 e fechado o contato *1d1* em 14. Assim, é energizada a bobina *C1* do contactor da bomba, que, desse modo, parte, fechando-se o contato *C1* em 13. Se houver qualquer anormalidade na bomba, abre-se o relé térmico em 13 e fecha-se o contato em 11, energizando-se a bobina auxiliar *1d2*, abrindo-se o contato *1d2* em 26 e fechando-se os contatos *1d2* em 20 e *1d2* em 25. Dessa maneira, energiza-se a bobina *C2*, partindo-se a bomba de reserva, fechando-se o contato *C2* em 18 e acendendo-se a lâmpada *L1*, o que indica defeito na bomba de drenagem.

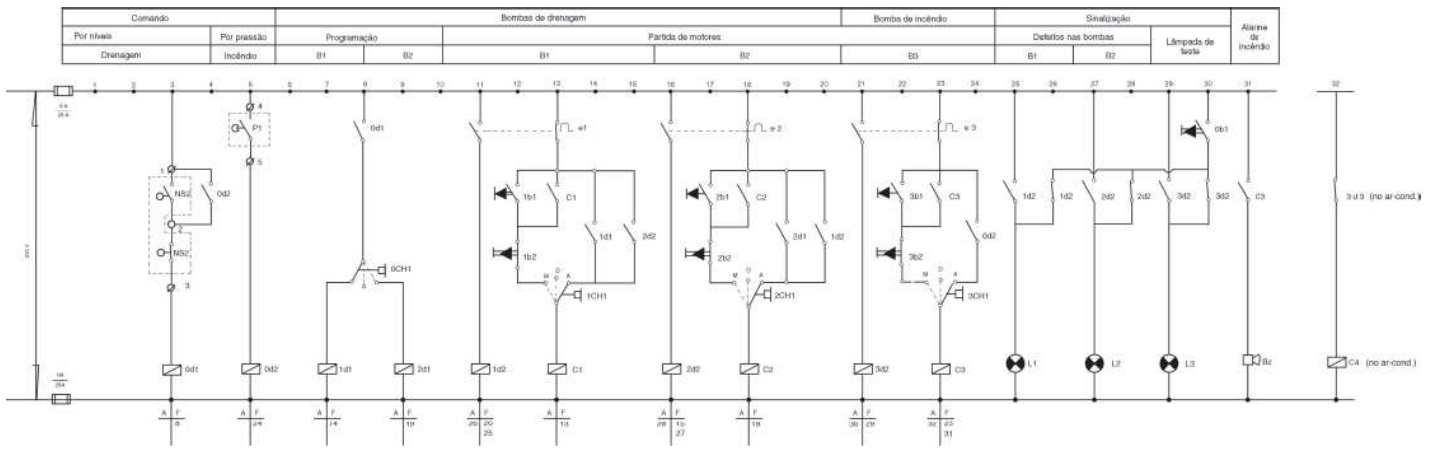


Diagrama de instalações supervisoras de funcionamento de equipamentos críticos.

Figura 3.22

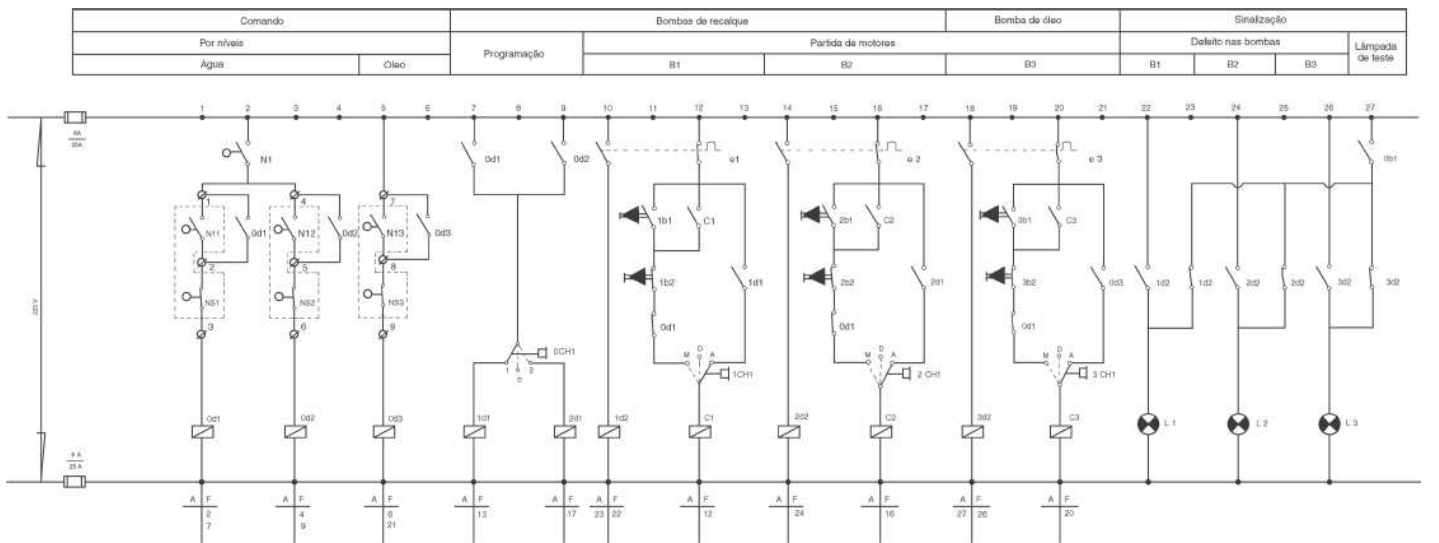
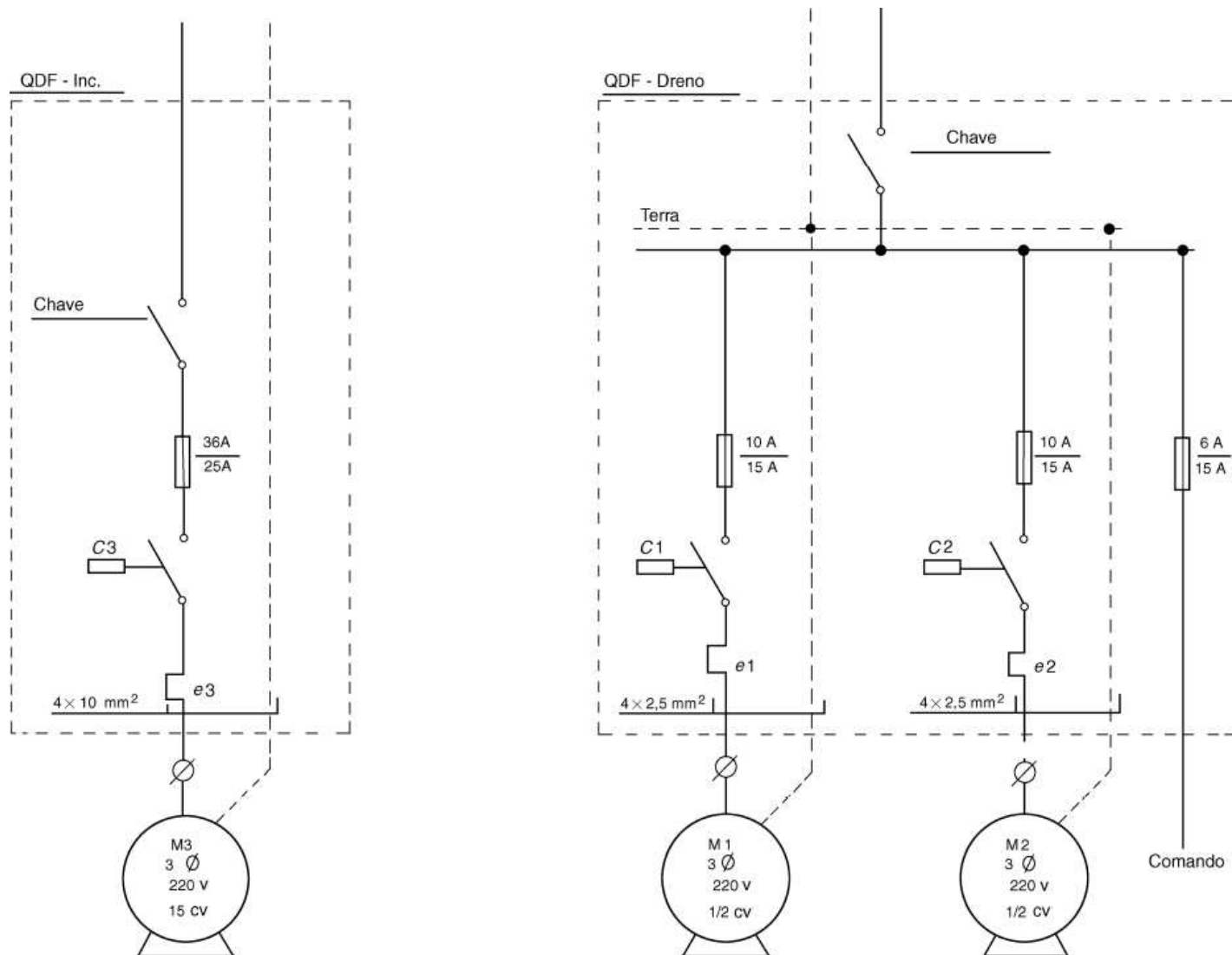


Diagrama de instalações supervisoras de funcionamento de equipamentos críticos.

Figura 3.23



Quadros de força de bombas.

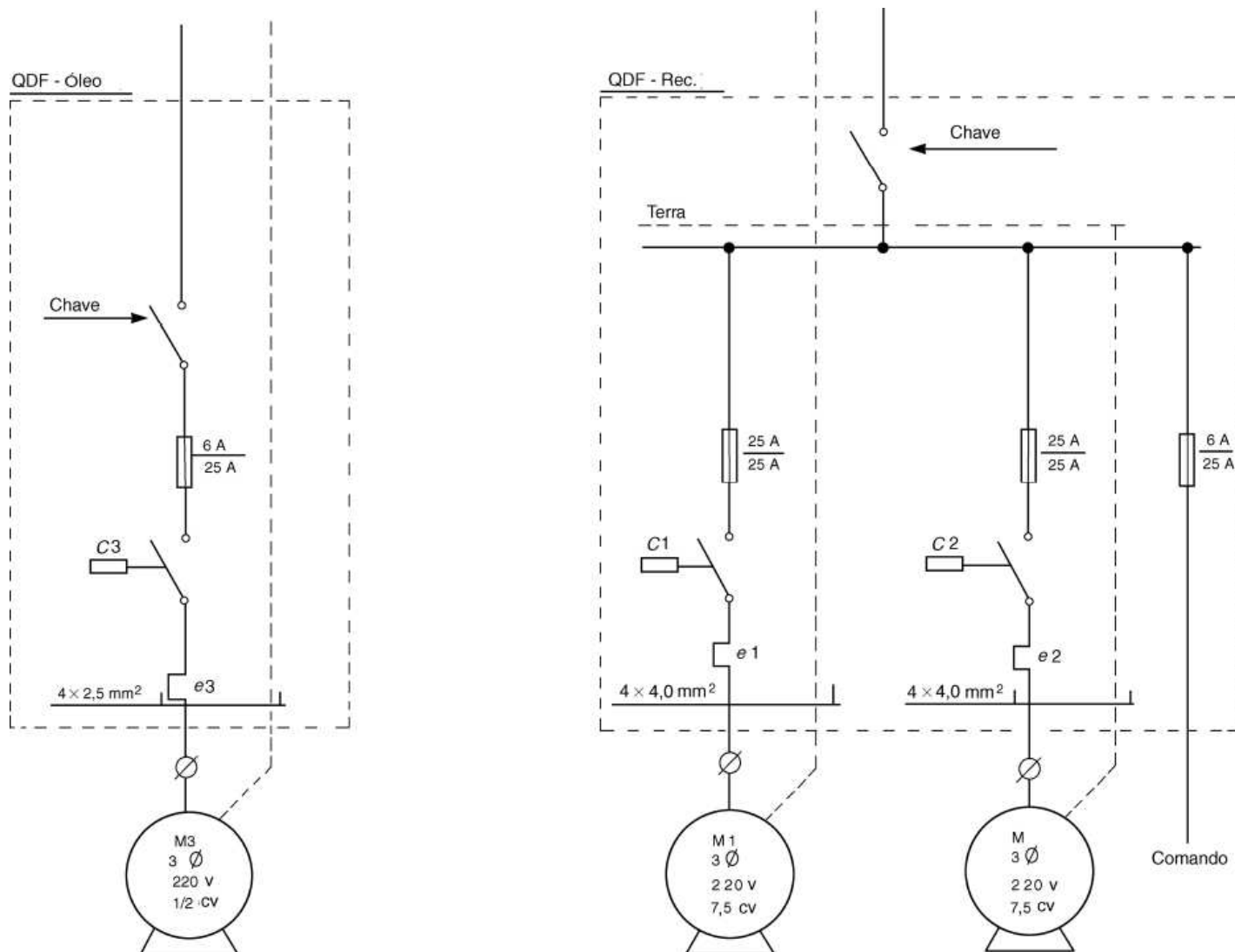
Figura 3.24

Vejamos agora o funcionamento da bomba de incêndio:

Comandado por queda de pressão na tubulação de água, no momento em que é acionada a mangueira de incêndio, fecha-se o contato $P1$, localizado em 5. Assim, energiza-se a bobina $0d2$, fechando-se o contato $0d2$ em 24, que energiza a bobina $C3$, partindo-se a bomba de incêndio. Desse modo, abre-se o contato $3d3$ em 32, desligando-se a bobina $C4$, que corta o sistema de ar-condicionado e liga-se o contato $C3$ em 31 acionando-se a buzina de alarme de incêndio. Caso haja defeito na bomba de incêndio, abre-se o relé térmico em 23 e fecha-se o contato auxiliar em 21, energizando-se a bobina auxiliar $3d2$. Assim, abre-se o contato $3d2$ em 30 e fecha-se o contato $3d2$ em 29, acendendo-se a lâmpada $L3$ em 29.

Nota: Localizada em 30, temos uma botoeira $0b1$ que serve para checar se as lâmpadas estão em boas condições.

Agora estudemos o funcionamento das bombas-d'água $B1$ e $B2$ e de óleo $B3$ (ver Figura 3.23). Para as bombas-d'água, temos dois níveis a controlar: o da cisterna e o da caixa elevada ($N1$ e $N11$). Quando os dois contatos, $N1$ e $N11$, são fechados, energiza-se a bobina auxiliar $0d1$ localizada em 1. Assim, fecham-se os contatos $0d1$ em 2 e 7, energizando-se a bobina auxiliar $1d1$, fechando-se o contato $1d1$ em 13. Desse modo, energiza-se a bobina $C1$ e parte da bomba $B1$, fechando-se o contato $C1$ em 12. Caso haja defeito na bomba $B1$, abre-se o relé térmico em 12 e fecha-se o contato em 10, energizando-se a bobina auxiliar $1d2$, abrindo-se o contato $1d2$ em 23 e fechando-se $1d2$ em 22, acendendo-se a lâmpada $L1$, o que indica defeito na bomba $B1$. Para a bomba $B2$, o funcionamento é semelhante.



Quadros de força de bombas.

Figura 3.25

Para a bomba de óleo *B3* funcionar, deve-se fechar a chave-boia *N13* em 5, o que energiza a bobina auxiliar *0d3*, que fecha o contato *0d3* em 6 e 21, energizando-se a bobina *C3*, que dá a partida na bomba *B3*. Se houver defeito em *B3*, abre-se o relé térmico em 20 e fecha-se o contato em 18, energizando-se a bobina *3d2*, que abre o contato *3d2* em 27 e fecha o contato *3d2* em 26, acendendo-se a lâmpada de defeito *L3*. Do mesmo modo, a botoeira em 27 serve para teste das lâmpadas.

3.5.5 Controle da intensidade luminosa de lâmpadas

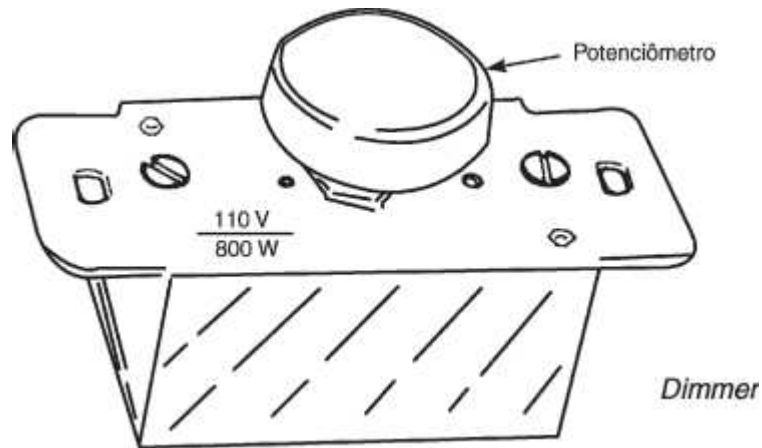
Quando desejamos controlar a intensidade luminosa de uma lâmpada incandescente, podemos usar o seguinte recurso para variar a corrente que passa pelo filamento:

- variar a tensão aplicada, com a utilização de um equipamento eletrônico (Figura 3.26), cuja designação genérica é *dimmer*, em que a dissipação de calor é mínima, pois a corrente da lâmpada não passa pelo potenciômetro, mas pelo tiristor (triac) mediante um controle que lhe impõe o diodo (diac).

Para entendermos o funcionamento desse circuito, precisamos conhecer a função de cada componente do circuito da Figura 3.27. O diodo D_1 tem a finalidade de fazer disparar o triac Q_1 em um certo ângulo de defasagem, de modo que a tensão aplicada à carga possa variar desde um máximo até um valor próximo de zero (parte hachurada da Figura 3.28). Os componentes do circuito (R_1 , R_2 , C_1 e C_2) provocarão um retardo no tempo do disparo do triac Q_1 , pois o diodo D_1 só conduz quando a tensão de corte (*breakover*) ultrapassa 20 volts, e, nesse momento, os capacitores C_1 e C_2 descarregam na “porta” (*gate*) do triac Q_1 , que conduz a tensão para a carga neste exato instante.

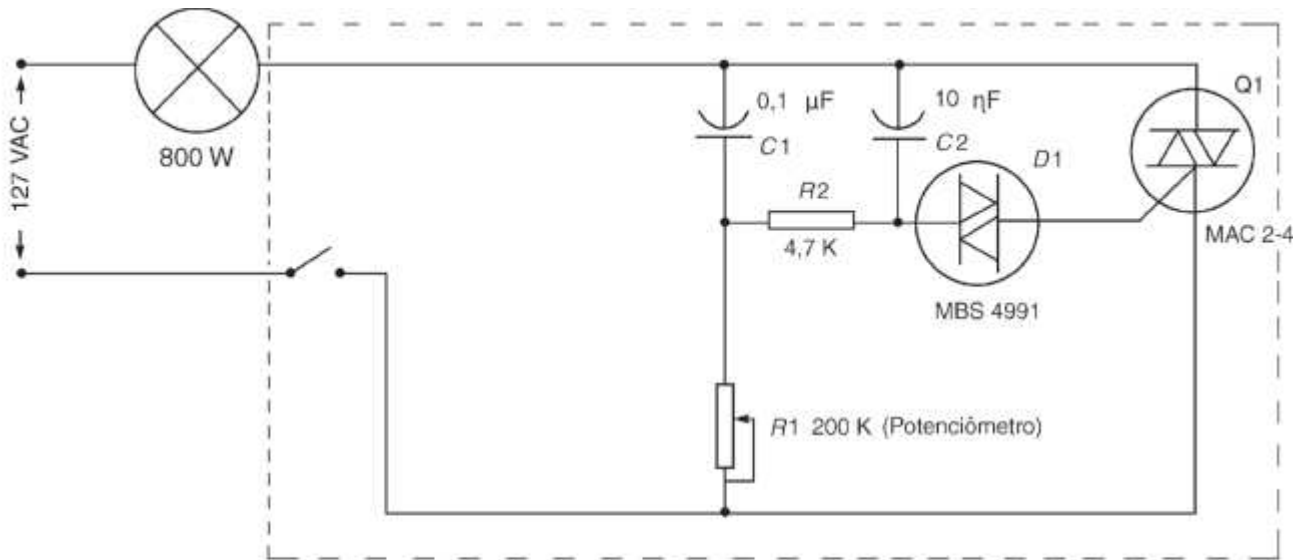
A regulação do tempo de disparo dos capacitores C_1 e C_2 é obtida pela variação da resistência R_1 (potenciômetro): quanto menor o valor dessa resistência, tanto mais rápido será conseguida a tensão de corte do diodo D_1 (20 volts), pela descarga desses capacitores.

Na Figura 3.28, vemos que a tensão aplicada à carga terá um valor menor que a tensão plena (120 V); por isso, o brilho da lâmpada sofrerá uma redução. Nota-se, pela Figura 3.28, que o triac Q_1 é capaz de conduzir nos dois ciclos da alternância da tensão. Desse modo, o controle do brilho será mais suave.



Controle da intensidade da luz incandescente, por *dimmer* — vista externa.

Figura 3.26

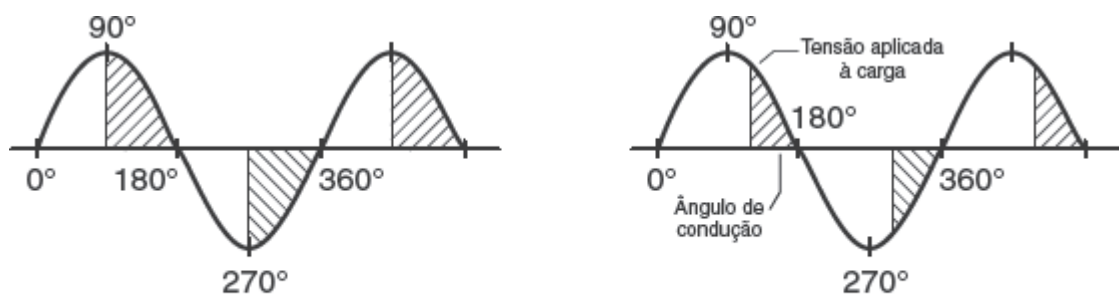


Componentes do *dimmer*:

- C_1 e C_2 — Capacitores
- R_1 — Resistor variável (potenciômetro)
- R_2 — Resistor de valor fixo
- D_1 — Tiristor (DIAC)
- Q_1 — Tiristor (TRIAC)

Controle da intensidade da luz incandescente: diagrama do *dimmer* e sua ligação à lâmpada.

Figura 3.27



(a) Variação da tensão do Triac Q_1

(b) Ângulo de condução do Triac Q_1

Figura 3.28

3.6 Condutores e Linhas Elétricas

3.6.1 Condutores

Os condutores utilizados nas instalações residenciais, comerciais ou industriais de baixa tensão poderão ser de cobre ou de alumínio, com isolamento de PVC (cloreto de polivinil) ou de outros materiais previstos por normas, como EPR ou XLPE.

Antes de decidir como abastecer os pontos de utilização de energia, devemos escolher a maneira de instalar os condutores elétricos, conforme a Tabela 3.4.

Uma vez escolhida a maneira de instalar e conhecida a potência dos pontos de utilização, devemos calcular a corrente em ampères.

Assim estamos em condições de escolher a bitola do condutor pela capacidade de condução de corrente (ver Tabelas 3.6, 3.7, 3.8 e 3.9), aplicando-se os fatores de correção conforme as temperaturas ambientes e o agrupamento de condutores (ver Tabelas 3.10 a 3.14).

A norma NBR 5410:2004 prevê a seção mínima dos condutores conforme o tipo de instalação (ver Tabela 3.2), a seção do condutor neutro (ver Tabela 3.15) e a seção mínima do condutor de proteção (ver Tabela 3.17).

Depois de escolhido o condutor pelos critérios anteriores, devemos verificar se ele satisfaz quanto à queda de tensão admissível, conforme Tabela 3.16.

O condutor a ser escolhido é o de maior seção.

Todo condutor isolado, cabo unipolar ou veia de cabo multipolar utilizado como condutor PEN deve ser identificado de acordo com essa função. Em caso de identificação por cor, deve ser usada a cor azul-clara, com anilhos verde-amarelos nos pontos visíveis ou acessíveis: na isolação do condutor isolado, na veia do cabo multipolar ou na cobertura do cabo unipolar.

O uso dos condutores de alumínio em instalações industriais é permitido, porém, com as seguintes restrições:

- a) a seção nominal dos condutores deve ser igual ou superior a 16 mm²;
- b) a potência instalada tem de ser igual ou superior a 50 kW;
- c) a instalação e a manutenção devem ser feitas por pessoas qualificadas.

As normas NBR 9513:2010, NBR 9313:1986 e NBR 9326:1986 tratam da técnica das conexões nos condutores de alumínio em locais BD4.

Como exemplos de locais BD4, citam-se prédios de atendimento ao público e de grande altura, hotéis, hospitais etc. Em estabelecimentos comerciais, podem ser usados condutores de alumínio, desde que se obedecem, simultaneamente, às seguintes condições:

- a) a seção nominal aos condutores deve ser igual ou superior a 50 mm²;
- b) os locais devem ser de categoria BDI (prédios exclusivamente residenciais de até 15 pavimentos e prédios de outros tipos de até 6 pavimentos);
- c) a instalação e a manutenção têm de ser realizadas por pessoas qualificadas.

A Tabela 3.2 apresenta as seções mínimas dos condutores que podem ser utilizados nas instalações elétricas de acordo com a NBR 5410:2004.

3.6.2 Seleção e instalação de linhas elétricas

Para a seleção e a instalação das linhas elétricas, pode-se usar um dos métodos de instalação previstos na Tabela 3.3.

3.6.3 Tipos de linhas elétricas

A Tabela 3.4 apresenta os diversos tipos de linhas elétricas de acordo com a NBR 5410:2004.

Tabela 3.2 Seções mínimas dos condutores

Tipo de instalação	Utilização do circuito	Seção mínima do condutor (mm ²) —
--------------------	------------------------	---

			material
Instalações fixas em geral	Cabos isolados	Circuitos de iluminação	1,5 Cu 16 Al
		Circuitos de força	2,5 Cu 16 Al
		Circuitos de sinalização e circuitos de controle	0,5 Cu
	Condutores nus	Circuitos de força	10 Cu 16 Al
		Circuitos de sinalização e circuitos de controle	4 Cu
Ligações flexíveis feitas com cabos isolados		Para um equipamento específico	Como especificado na norma do equipamento
		Para qualquer outra aplicação	0,75 Cu
		Circuitos a extra baixa tensão para aplicações especiais	0,75 Cu

Notas:

- 1) Em circuitos de sinalização e controle destinados a equipamentos eletrônicos, são admitidas seções de até 0,1 mm².
- 2) Em cabos multipolares flexíveis contendo sete ou mais veias, são admitidas seções de até 0,1 mm².
- 3) Os circuitos de tomadas de corrente são considerados circuitos de força. Referência: Tab. 47 da NBR 5410:2004.

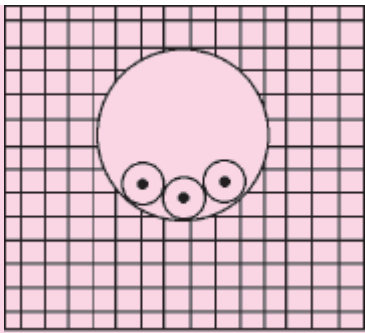
Tabela 3.3 Seleção e instalação das linhas elétricas

Condutores e cabos	Método de instalação							Observação	
	Eletroduto	Moldura	Diretamente fixado	Bandeja Escadas para cabo Parteleiras	Suporte	Calha	Direto (sem fixação)		Sobre isoladores
Condutores isolados	+	+	-	-	-	+	-	+	Todos os condutores devem ter isolamento, sendo apenas permitidos condutores nus em casos especiais.
Cabos unipolares	+	+	+	+	+	+	+	+	
Cabos multipolares	+	0	+	+	+	+	+	0	
Cabos multiplexados (autossustentados)	-	-	+	-	-	-	-	-	
Condutores nus	-	-	-	-	-	-	-	-	

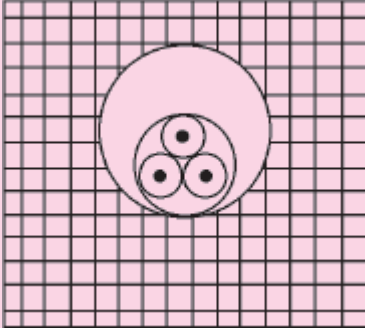
(1) permitido; (2) não permitido e (0) não aplicável ou não usado.

Tabela 3.4 Tipos de linhas elétricas

Método de instalação número	Esquema ilustrativo	Descrição	Método de referência a se utilizar para a capacidade de condução de corrente ⁽¹⁾
1		Condutores isolados ou cabos unipolares em eletroduto de seção circular embutido em parede termicamente isolante ⁽²⁾	A1
2		Cabo multipolar em eletroduto de seção circular embutido em parede termicamente isolante ⁽²⁾	A2
3		Condutores isolados ou cabos unipolares em eletroduto aparente de seção circular sobre parede ou espaçado desta menos de 0,3 vez o diâmetro do eletroduto ⁽³⁾	B1
4		Cabo multipolar em eletroduto aparente de seção circular sobre parede ou espaçado desta menos de 0,3 vez o diâmetro do eletroduto ⁽³⁾	B2
5		Condutores isolados ou cabos unipolares em eletroduto aparente de seção não circular sobre parede	B1
6		Cabo multipolar em eletroduto aparente de seção não circular sobre parede	B2
7		Condutores isolados ou cabos unipolares em eletroduto de seção circular embutido em alvenaria	B1

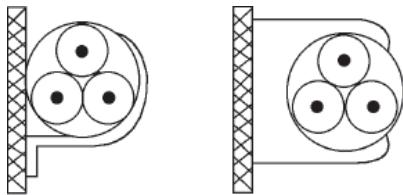


8



Cabo multipolar em eletroduto de seção circular embutido em alvenaria

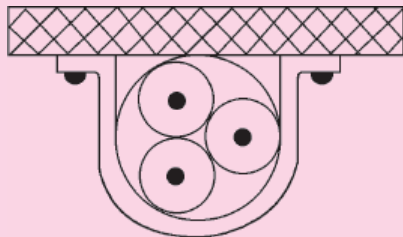
B2



11

Cabos unipolares ou cabo multipolar sobre parede ou espaçado desta menos de 0,3 vez o diâmetro do cabo

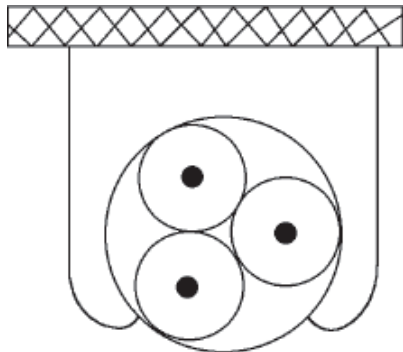
C



11A

Cabos unipolares ou cabo multipolar fixado diretamente no teto⁽⁴⁾

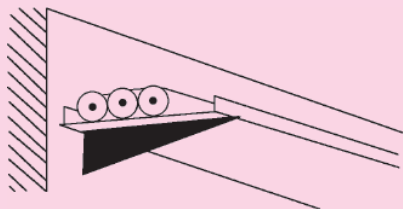
C



11B

Cabos unipolares ou cabo multipolar afastado do teto mais de 0,3 vez o diâmetro do cabo

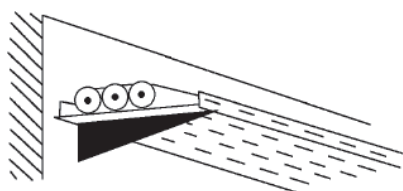
C



12

Cabos unipolares ou cabo multipolar em bandeja não perfurada perfilado ou prateleira

C



13

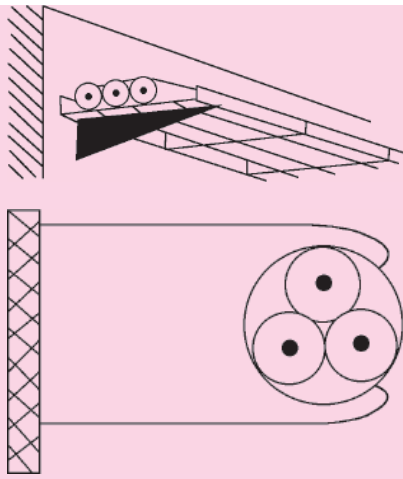
Cabos unipolares ou cabo multipolar em bandeja perfurada, horizontal ou vertical

E (multipolar)
F (unipolares)

14

Cabos unipolares ou cabo multipolar sobre suportes horizontais, eletrocalha amada ou tela

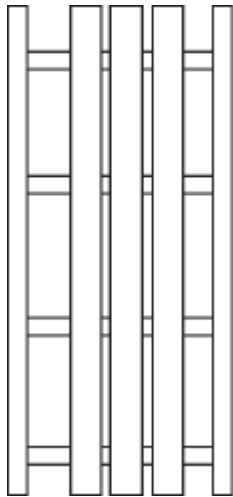
E (multipolar)
F (unipolares)



15

Cabos unipolares ou cabo multipolar afastado(s) da parede mais de 0,3 vez o diâmetro do cabo

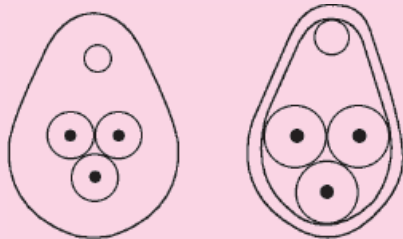
E (multipolar)
F (unipolares)



16

Cabos unipolares ou cabo multipolar em leito

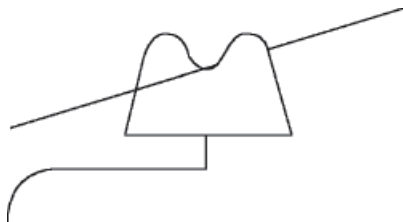
E (multipolar)
F (unipolares)



17

Cabos unipolares ou cabo multipolar suspenso(s) por cabo de suporte, incorporado ou não

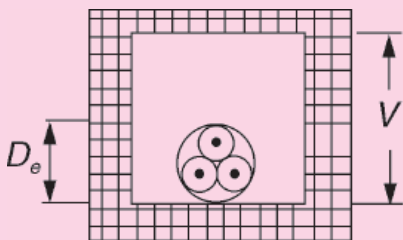
E (multipolar)
F (unipolares)



18

Condutores nus ou isolados sobre isoladores

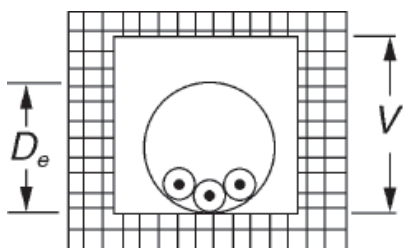
G



21

Cabos unipolares ou cabos multipolares em espaço de construção⁽⁶⁾, sejam eles lançados diretamente sobre a superfície do espaço de construção, sejam instalados em suportes de condutos abertos (bandejas, prateleiras, tela ou leito) dispostos no espaço de construção

$1,5 D_e \leq V < 5 D_e$
B2
 $5 D_e \leq V < 50 D_e$
B1



22

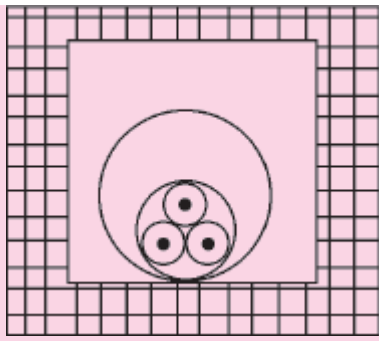
Condutores isolados em eletroduto de seção circular em espaço de construção⁽⁶⁾

$1,5 D_e \leq V < 20 D_e$
B2
 $V \geq 20 D_e$
B1

23

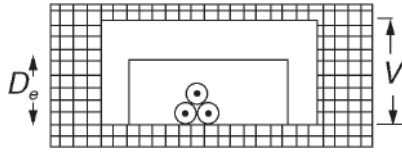
Cabos unipolares ou cabo multipolar em eletroduto de seção circular em espaço de

B2



construção⁽⁶⁾

24



Condutores isolados em eletroduto de seção não circular ou eletrocalha em espaço de construção⁽⁶⁾

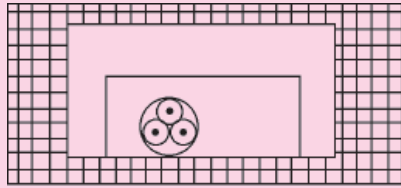
$$1,5 D_e \leq V < 20 D_e$$

B2

$$V \geq 20 D_e$$

B1

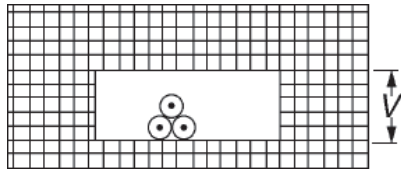
25



Cabos unipolares ou cabo multipolar em eletroduto de seção ou eletrocalha em espaço de construção⁽⁶⁾

B2

26



Condutores isolados em eletroduto de seção não circular embutido em alvenaria⁽⁶⁾

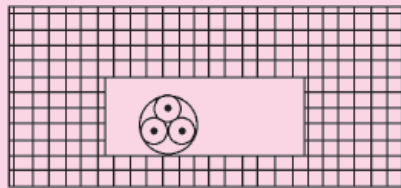
$$1,5 D_e \leq V < 5 D_e$$

B2

$$5 D_e \leq V < 50 D_e$$

B1

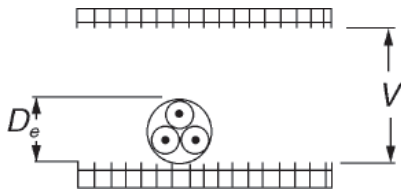
27



Cabos unipolares ou cabo multipolar em eletroduto de seção não circular embutido em alvenaria⁽⁶⁾

B2

28



Cabos unipolares ou cabo multipolar em forro falso ou em piso elevado⁽⁷⁾

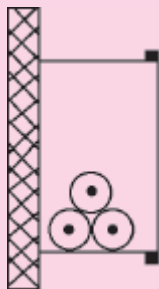
$$1,5 D_e \leq V < 5 D_e$$

B2

$$5 D_e \leq V < 50 D_e$$

B1

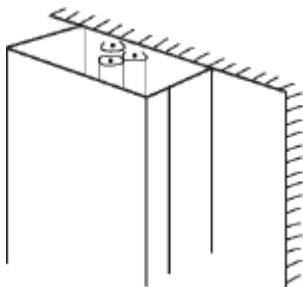
31



Condutores isolados ou cabos unipolares em eletrocalha sobre parede em percurso horizontal ou vertical

B1

32



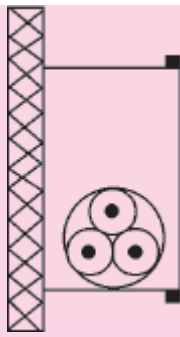
Condutores isolados ou cabos unipolares em eletrocalha sobre parede em percurso horizontal ou vertical

B1

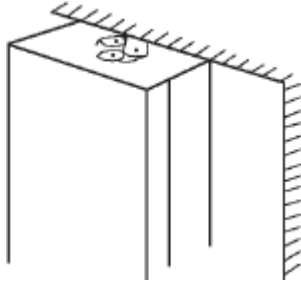
31A

Cabo multipolar em eletrocalha sobre parede em percurso horizontal ou vertical

B2



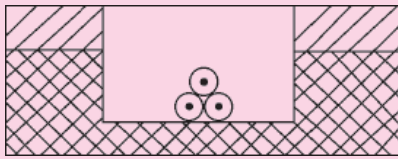
32A



Cabo multipolar em eletrocalha sobre parede em percurso horizontal ou vertical

B2

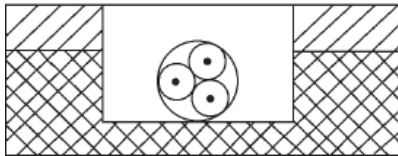
33



Condutores isolados ou cabos unipolares em canaleta fechada encaixada no piso ou no solo

B1

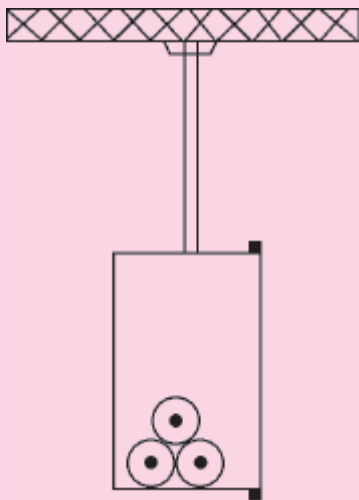
34



Cabo multipolar em canaleta fechada encaixada no piso ou no solo

B2

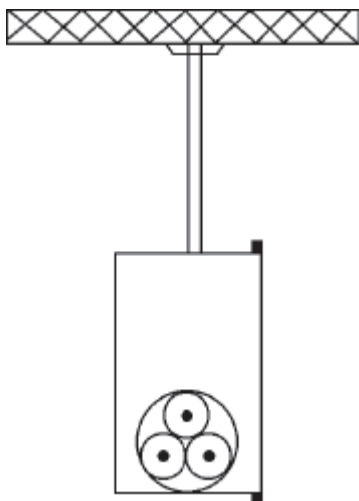
35



Condutores isolados ou cabos unipolares em eletrocalha ou perfilado suspensa(o)

B1

36



Cabo multipolar em eletrocalha ou perfilado suspensa(o)

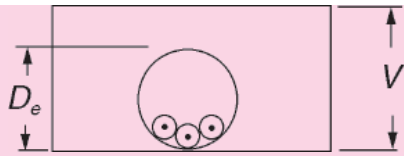
B2

41

Condutores isolados ou cabos unipolares em eletroduto de seção circular contido em

$1,5 D_e \leq V < 20 D_e$

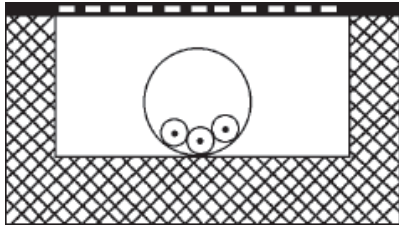
B2



canaleta fechada com percurso horizontal ou vertical

$V \geq 20 D_e$
B1

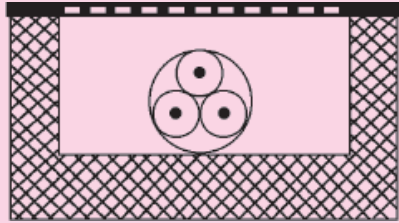
42



Condutores isolados em eletroduto de seção circular contido em canaleta ventilada encaixada no piso ou no solo

B1

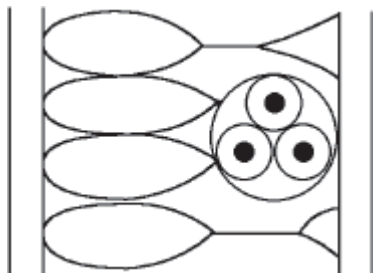
43



Cabos unipolares ou cabo multipolar em canaleta ventilada encaixada no piso ou no solo

B1

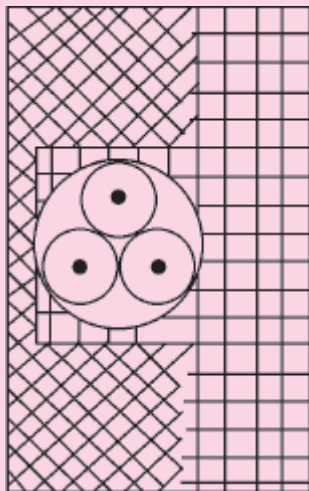
51



Cabo multipolar embutido diretamente em parede termicamente isolante

A1

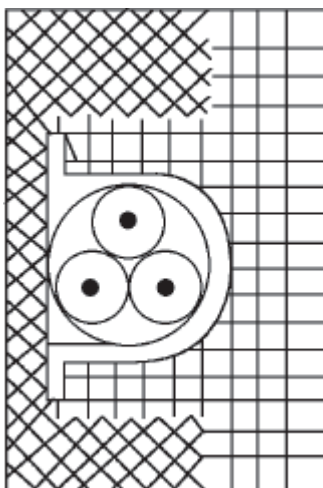
52



Cabos unipolares ou cabo multipolar embutido(s) diretamente em alvenaria sem proteção mecânica adicional

C

53



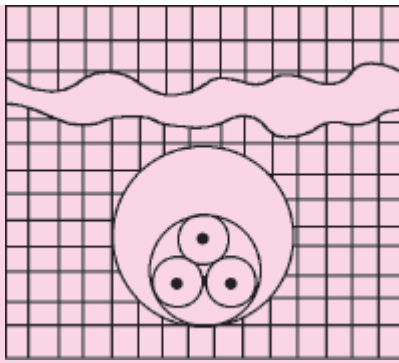
Cabos unipolares ou cabo multipolar embutido(s) diretamente em alvenaria com proteção mecânica adicional

C

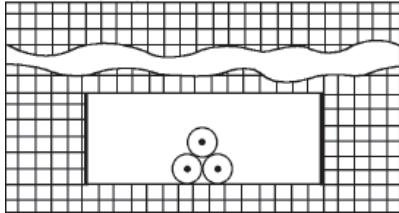
61

Cabo multipolar em eletroduto (de seção circular ou não) ou em canaleta não ventilada

D



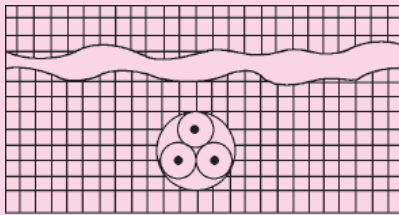
61A



Cabos unipolares em eletroduto (de seção circular ou não) ou em canaleta não ventilada enterrado(a)⁽⁸⁾

D

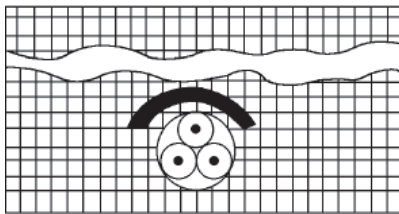
62



Cabos unipolares ou cabo multipolar diretamente enterrado(s), sem proteção mecânica adicional⁽⁸⁾

D

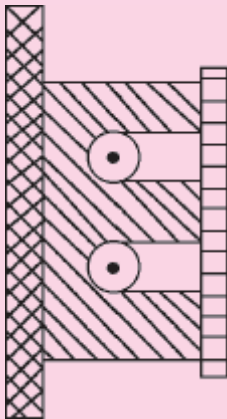
63



Cabos unipolares ou cabo multipolar diretamente enterrado(s), com proteção mecânica adicional

D

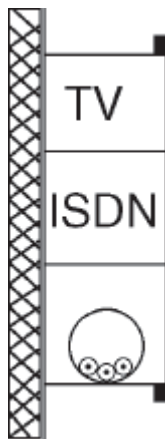
71



Condutores isolados ou cabos unipolares em moldura

A1

72



Condutores isolados ou cabos unipolares em canaleta provida de separações sobre parede

B1

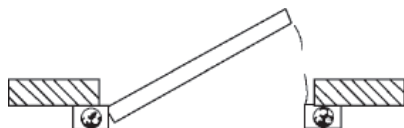
72A

Cabo multipolar em canaleta provida de separações sobre parede

B2



73



Condutores isolados em eletroduto, cabos unipolares ou cabo multipolar embutido(s) em caixilho de porta

A1

74

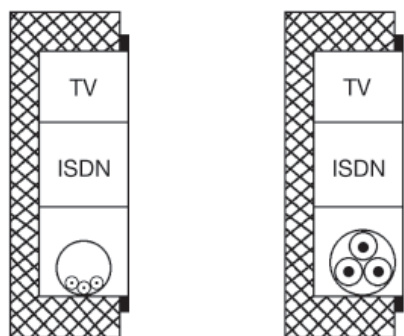


Condutores isolados em eletroduto, cabos unipolares ou cabo multipolar embutido(s) em caixilho de janela

A1

75

75A



Condutores isolados B1 ou cabos unipolares em canaleta embutida em parede
Cabo multipolar em canaleta embutida em parede

B1

B2

(1) Ver 6.2.5.1.2.

(2) O revestimento interno da parede possui condutância térmica de no mínimo $10 \text{ W/m}^2 \text{ K}$.

(3) A distância entre o eletroduto e a parede deve ser inferior a 0,3 vez o diâmetro externo do eletroduto.

(4) A distância entre o cabo e a superfície deve ser inferior a 0,3 vez o diâmetro externo do cabo.

(5) A distância entre o cabo e a parede do teto deve ser igual ou superior a 0,3 vez o diâmetro externo do cabo.

(6) Deve-se atentar para o fato de que, quando os cabos estão instalados na vertical e a ventilação é restrita, a temperatura ambiente no topo do trecho vertical pode aumentar consideravelmente.

(7) Os forros falsos e os pisos elevados são considerados espaços de construção.

(8) Os cabos devem ser providos de armação.

Referência: Tabela 33 da NBR 5410:2004.

3.6.4 Capacidade de condução de corrente dos condutores

As prescrições a seguir são destinadas a garantir uma vida satisfatória aos condutores e às suas isolações, submetidos aos efeitos térmicos produzidos pela circulação de correntes de valores iguais às capacidades de condução de correntes respectivas, durante períodos prolongados em serviço normal.

Outras considerações são as seguintes: prescrições para a proteção contra choques elétricos, proteção contra efeitos térmicos, proteção contra sobrecorrentes, contra a queda de tensão, bem como as temperaturas-limite para os terminais de equipamentos aos quais os condutores estão ligados.

A corrente transportada por qualquer condutor, durante períodos prolongados em funcionamento normal, deve ser tal que a temperatura máxima para serviço contínuo dada na Tabela 3.5 não seja ultrapassada. Para isso, a corrente nos cabos e condutores não deve ser superior aos valores das Tabelas 3.6 a 3.9, submetidos aos fatores de correção das Tabelas 3.10 a 3.14.

0,5	7	7	7	7	9	8	9	8	10	9	12	10
0,75	9	9	9	9	11	10	11	10	13	11	15	12
1	11	10	11	10	14	12	13	12	15	14	18	15
1,5	14,5	13,5	14	13	17,5	15,5	16,5	15	19,5	17,5	22	18
2,5	19,5	18	18,5	17,5	24	21	23	20	27	24	29	24
4	26	24	25	23	32	28	30	27	36	32	38	31
6	34	31	32	29	41	36	38	34	46	41	47	39
10	46	42	43	39	57	50	52	46	63	57	63	52
16	61	56	57	52	76	68	69	62	85	76	81	67
25	80	73	75	68	101	89	90	80	112	96	104	86
35	99	89	92	83	125	110	111	99	138	119	125	103
50	119	108	110	99	151	134	133	118	168	144	148	122
70	151	136	139	125	192	171	168	149	213	184	183	151
95	182	164	167	150	232	207	201	179	258	223	216	179
120	210	188	192	172	269	239	232	206	299	259	246	203
150	240	216	219	196	309	275	265	236	344	299	278	230
185	273	245	248	223	353	314	300	268	392	341	312	258
240	321	286	291	261	415	370	361	313	461	403	361	297
300	367	328	334	298	477	426	401	358	530	464	408	336
400	438	390	398	355	571	510	477	425	634	557	478	394
500	502	447	456	406	656	587	545	486	729	642	540	445
630	578	514	526	467	758	678	626	559	843	743	614	506
800	669	593	609	540	881	788	723	645	978	865	700	577
1000	767	679	698	618	1012	906	827	738	1125	996	792	652

Aluminio

16	48	43	44	41	60	53	54	48	66	59	62	52
25	63	57	58	53	79	70	71	62	83	73	80	66
35	77	70	71	65	97	86	86	77	103	90	96	80
50	93	84	86	78	118	104	104	92	125	110	113	94
70	118	107	108	98	150	133	131	116	160	140	140	117
95	142	129	130	118	181	161	157	139	195	170	166	138
120	164	149	150	135	210	186	181	160	226	207	189	157

150	189	170	172	155	241	214	206	183	261	227	213	178
185	215	194	295	176	275	245	234	208	298	259	240	200
240	252	227	229	207	324	288	274	243	352	305	277	230
300	289	261	263	237	372	331	313	278	406	351	313	260
400	345	311	314	283	446	397	372	331	488	422	366	305
500	396	356	360	324	512	456	425	378	563	486	414	345
630	456	410	416	373	592	527	488	435	653	562	471	391
800	529	475	482	432	687	612	563	502	761	654	537	446
1 000	607	544	552	495	790	704	643	574	878	753	607	505

Referência: Tabela 36 da NBR 5410:2004.

Tabela 3.7 Capacidades de condução de corrente, em ampères, para os métodos de referência A1, A2, B1, B2, C e D

- Condutores isolados, cabos unipolares e multipolares — cobre e alumínio, isolação de EPR ou XLPE.
- Temperatura de 90 °C no condutor
- Temperaturas — 30 °C (ambiente); 20 °C (solo).

Seções nominais mm ²	Métodos de instalação definidos na Tabela 3.4											
	A1		A2		B1		B2		C		D	
	Condutores carregados											
	2	3	2	3	2	3	2	3	2	3	2	3
(1)	(2)	(3)	(4)	(5)	(6)	(7)	(8)	(9)	(10)	(11)	(12)	(13)

Cobre

0,5	10	9	10	9	12	10	11	10	12	11	14	12
0,75	12	11	12	11	15	13	15	13	16	14	18	15
1	15	13	14	13	18	16	17	15	19	17	21	17
1,5	19	17	18,5	16,5	23	20	22	19,5	24	22	26	22
2,5	26	23	25	22	31	28	30	26	33	30	34	29
4	35	31	33	30	42	37	40	35	45	40	44	37
6	45	40	42	38	54	48	51	44	58	52	56	46
10	61	54	57	51	75	66	69	60	80	71	73	61
16	81	73	76	68	100	88	91	80	107	96	95	79
25	106	95	99	89	133	117	119	105	138	119	121	101
35	131	117	121	109	164	144	146	128	171	147	146	122
50	158	141	145	130	198	175	175	154	209	179	173	144

70	200	179	183	164	253	222	221	194	269	229	213	178
95	241	216	220	197	306	269	265	233	328	278	525	211
120	278	249	253	227	354	312	305	268	382	322	287	240
150	318	285	290	259	407	358	349	307	441	371	324	271
185	362	324	329	295	464	408	395	348	506	424	363	304
240	424	380	386	346	546	481	462	407	599	500	419	351
300	486	435	442	396	628	553	529	465	693	576	474	396
400	579	519	527	472	751	661	628	552	835	692	555	464
500	664	595	604	541	864	760	718	631	966	797	627	525
630	765	685	696	623	998	879	825	725	1 122	923	711	596
800	885	792	805	721	1 158	1 020	952	837	1 311	1 074	811	679
1 000	1 014	908	923	826	1 332	1 173	1 088	957	1 515	1 237	916	767

Alumínio

16	64	58	60	55	79	71	72	64	84	76	73	61
25	84	76	78	71	105	93	94	84	101	90	93	78
35	103	94	96	87	130	116	115	103	126	112	112	94
50	125	113	115	104	157	140	138	124	154	136	132	112
70	158	142	145	131	200	179	175	156	198	174	163	138
95	191	171	175	157	242	217	210	188	241	211	193	164
120	220	197	201	180	218	251	242	216	280	245	220	186
150	253	226	230	206	323	289	277	248	324	283	249	210
185	288	256	262	233	368	330	314	281	371	323	279	236
240	338	300	307	273	433	389	368	329	439	382	322	272
300	387	344	352	313	499	447	421	377	508	440	364	308
400	462	409	421	372	597	536	500	448	612	529	426	361
500	530	468	483	426	687	617	573	513	707	610	482	408
630	611	538	556	490	794	714	658	590	821	707	547	464
800	708	622	644	566	922	830	760	682	958	824	624	529
1 000	812	712	739	648	1 061	955	870	780	1 108	950	706	598

Referência: Tabela 37 da NBR 5410:2004.

Tabela 3.8 Capacidades de condução de corrente, em ampères, para os métodos de referência E, F e G

- Condutores isolados, cabos unipolares e multipolares — cobre e alumínio, isolação de PVC.
- Temperatura de 70 °C no condutor.
- Temperatura ambiente — 30 °C.

Métodos de instalação definidos na Tabela 3.4

Seções nominais mm ²	Métodos de instalação definidos na Tabela 3.4						
	E	E	F	F	F	G	G
(1)	(2)	(3)	(4)	(5)	(6)	(7)	(8)

Os diagramas mostram as seguintes configurações:

- (2) Um condutor isolado em um tubo.
- (3) Um cabo unipolar em um tubo.
- (4) Dois cabos unipolares em um tubo, separados por 'ou'.
- (5) Um cabo multipolar em um tubo.
- (6) Um cabo multipolar em um tubo, com 'ou' indicando uma alternativa de disposição.
- (7) Cabos unipolares em um tubo, com uma distância D_c indicada entre eles.
- (8) Um condutor isolado em um tubo.

Cobre

0,5	11	9	11	8	9	12	10
0,75	14	12	14	11	11	16	13
1	17	14	17	13	14	19	16
1,5	22	18,5	22	17	18	24	21
2,5	30	25	31	24	25	34	29
4	40	34	41	33	34	45	39
6	51	43	53	43	45	59	51
10	70	60	73	60	63	81	71
16	94	80	99	82	85	110	97
25	119	101	131	110	114	146	130
35	148	126	162	137	143	181	162
50	180	153	196	167	174	219	197
70	232	196	251	216	225	281	254
95	282	238	304	264	275	341	311
120	328	276	352	308	321	396	362
150	379	319	406	356	372	456	419
185	434	364	463	409	427	521	480
240	514	430	546	485	507	615	569
300	593	497	629	561	587	709	659
400	715	597	754	656	689	852	795
500	826	689	868	749	789	982	920

630	958	798	1 005	855	905	1 138	1 070
800	1 118	930	1 169	971	1 119	1 325	1 251
1 000	1 292	1 073	1 346	1 079	1 296	1 528	1 448

Alumínio

16	73	61	73	62	65	84	73
25	89	78	98	84	87	112	99
35	111	96	122	105	109	139	124
50	135	117	149	128	133	169	152
70	173	150	192	166	173	217	196
95	210	183	235	203	212	265	241
120	244	212	273	237	247	308	282
150	282	245	316	274	287	356	327
185	322	280	363	315	330	407	376
240	380	330	430	375	392	482	447
300	439	381	497	434	455	557	519
400	528	458	600	526	552	671	629
500	608	528	694	610	640	775	730
630	705	613	808	711	640	775	730
800	822	714	944	832	875	1 050	1 000
1 000	948	823	1 092	965	1 015	1 213	1 161

Referência: Tabela 38 da NBR 5410:2004.

Tabela 3.9 Capacidades de condução de corrente, em ampères, para os métodos de referência E, F e G

- Condutores isolados, cabos unipolares e multipolares — cobre e alumínio, isolação de EPR ou XLPE.
- Temperatura de 90 °C no condutor.
- Temperatura ambiente — 30 °C.

Seções nominais mm ²	Métodos de instalação definidos na Tabela 3.4						
	E	E	F	F	F	G	G

(1)	(2)	(3)	(4)	(5)	(6)	(7)	(8)
Cobre							
0,5	13	12	13	10	10	15	12
0,75	17	15	17	13	14	19	16
1	21	18	21	16	17	23	19
1,5	26	23	27	21	22	30	25
2,5	36	32	37	29	30	41	35
4	49	42	50	40	42	56	48
6	63	54	65	53	55	73	63
10	86	75	90	74	77	101	88
16	115	100	121	101	105	137	120
25	149	127	161	135	141	182	161
35	185	158	200	169	176	226	201
50	225	192	242	207	216	275	246
70	289	246	310	268	279	353	318
95	352	298	377	328	342	430	389
120	410	346	437	383	400	500	454
150	473	399	504	444	464	577	527
185	542	456	575	510	533	661	605
240	641	538	679	607	634	781	719
300	741	621	783	703	736	902	833
400	892	745	940	823	868	1 085	1 008
500	1 030	859	1 083	946	998	1 253	1 169
630	1 196	995	1 254	1 088	1 151	1 454	1 362
800	1 396	1 159	1 460	1 252	1 328	1 696	1 595
1 000	1 613	1 336	1 683	1 420	1 511	1 958	1 849

Alumínio							
16	91	77	90	76	79	103	90
25	108	97	121	103	107	138	122
35	135	120	150	129	135	172	153
50	164	146	184	159	165	210	188
70	211	187	237	206	215	271	244

95	257	227	289	253	264	332	300
120	300	263	337	296	308	387	351
150	346	304	389	343	358	448	408
185	397	347	447	395	413	515	470
240	470	409	530	471	492	611	561
300	543	471	613	547	571	708	652
400	654	566	740	663	694	856	792
500	756	652	856	770	806	991	921
630	879	755	996	899	942	1 154	1 077
800	1 026	879	1 164	1 056	1 106	1 351	1 266
1 000	1 186	1 012	1 347	1 226	1 285	1 565	1 472

Referência: Tabela 39 da NBR 5410:2004.

Tabela 3.10 Fatores de correção para temperaturas ambientes diferentes de 30 °C para linhas não subterrâneas e de 20 °C (temperatura do solo) para linhas subterrâneas

Temperatura ambiente (°C)	Isolação		Temperatura do solo (°C)	Isolação	
	PVC	EPR ou XLPE		PVC	EPR ou XLPE
10	1,22	1,15	10	1,10	1,07
15	1,17	1,12	15	1,05	1,04
20	1,12	1,08	25	0,95	0,96
25	1,06	1,04	30	0,89	0,93
35	0,94	0,96	35	0,84	0,89
40	0,87	0,91	40	0,77	0,85
45	0,79	0,87	45	0,71	0,80
50	0,71	0,82	50	0,63	0,76
55	0,61	0,76	55	0,55	0,71
60	0,50	0,71	60	0,45	0,65
65	—	0,65	65	—	0,60
70	—	0,58	70	—	0,53
75	—	0,50	75	—	0,46
80	—	0,41	80	—	0,38

Referência: Tabela 40 da NBR 5410:2004.

Tabela 3.11 Fatores de correção para cabos contidos em eletrodutos enterrados no solo, com resistividades térmicas diferentes de 2,5 K m/W, a serem aplicados às capacidades de condução de corrente do método de referência D

Resistividade térmica (K·m/W)	1	1,5	2	3
Fator de correção	1,18	1,1	1,05	0,96

Notas:

- 1) Os fatores de correção dados são valores médios para as seções nominais incluídas nas Tabelas 4.4 e 4.5, com uma dispersão geralmente inferior a 5%.
- 2) Os fatores de correção são aplicáveis a cabos em eletrodutos enterrados, a uma profundidade de até 0,8 m.
- 3) Os fatores de correção para cabos diretamente enterrados são mais elevados para resistividades térmicas inferiores a 2,5 K m/W e podem ser calculados pelos métodos dados na NBR 11301:1990. Referência: Tabela 41 da NBR 5410:2004.

Tabela 3.12 Fatores de correção para agrupamento de circuitos ou cabos multipolares, aplicáveis aos valores de capacidade de condução de corrente dados nas Tabelas 3.6, 3.7, 3.8 e 3.9

Item	Forma de agrupamento dos condutores	Número de circuitos ou de cabos multipolares												Tabelas dos métodos de referência
		1	2	3	4	5	6	7	8	de 9 a 11	de 12 a 15	de 16 a 19	≥ 20	
1	Feixe de cabos ao ar livre ou sobre superfície; cabos em condutos fechados	1,00	0,80	0,70	0,65	0,60	0,57	0,54	0,52	0,50	0,45	0,41	0,38	De 36 a 39 (métodos A a F)
2	Camada única sobre parede, piso, ou em bandeja não perfurada ou prateleira (Nota 7)	1,00	0,85	0,79	0,75	0,73	0,72	0,72	0,71		0,70			De 36 a 37 (método C)
3	Camada única no teto	0,95	0,81	0,72	0,68	0,66	0,64	0,63	0,62		0,61			
4	Camada única em bandeja perfurada (Nota 7)	1,00	0,88	0,82	0,77	0,75	0,73	0,73	0,72		0,72			
5	Camada única em leito, suporte etc. (Nota 7)	1,00	0,87	0,82	0,80	0,80	0,79	0,79	0,78		0,78			De 38 a 39 (métodos E e F)

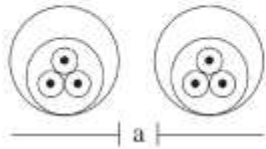
Notas:

- 1) Esses fatores são aplicáveis a grupos de cabos, uniformemente carregados.
 - 2) Quando a distância horizontal entre os cabos adjacentes for superior ao dobro de seu diâmetro externo, não será necessário aplicar nenhum fator de redução.
 - 3) Os mesmos fatores de correção são aplicáveis a:
 - grupos de 2 ou 3 condutores isolados ou cabos unipolares;
 - cabos multipolares.
 - 4) Se um agrupamento é constituído tanto de cabos bipolares como de cabos tripolares, o número total de cabos é tomado igual ao número de circuitos, e o fator de correção correspondente é aplicado às tabelas de 2 condutores carregados, para os cabos bipolares, e às tabelas de 3 condutores carregados para os cabos tripolares.
 - 5) Se um agrupamento consiste em N condutores isolados ou cabos unipolares, pode-se considerar tanto $N/2$ circuitos com 2 condutores carregados como $N/3$ circuitos com 3 condutores carregados.
 - 6) Os valores indicados são médios para a faixa usual de seções nominais, com dispersão geralmente inferior a 5%.
 - 7) Os fatores de correção dos itens 2, 4 e 5 são genéricos e podem não atender a situações específicas. Nesses casos, deve-se recorrer à Tabela 3.14.
- Referência: Tabela 42 da NBR 5410:2004.

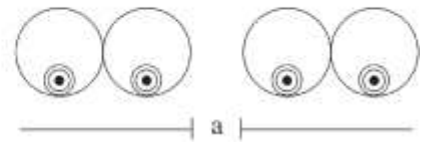
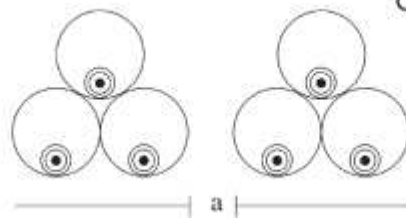
Tabela 3.13 Fatores de agrupamento para mais de um circuito — cabos unipolares ou cabos multipolares diretamente enterrados (método de referência D)

Número de circuitos	Distância entre cabos (a)				
	Nula	1 diâmetro de cabo	0,125 m	0,25 m	0,5 m
2	0,75	0,80	0,85	0,90	0,90
3	0,65	0,70	0,75	0,80	0,85
4	0,60	0,60	0,70	0,75	0,80
5	0,55	0,55	0,65	0,70	0,80
6	0,50	0,55	0,60	0,70	0,80

Cabos multipolares



Cabos unipolares



Nota: Os valores indicados são aplicáveis para uma profundidade de 0,7 m e uma resistividade térmica do solo de 2,5 K m/W. São valores médios para as dimensões dos cabos constantes nas Tabelas 3.6 e 3.7. Os valores médios arredondados podem apresentar erros de 10% em certos casos. Se forem necessários valores mais precisos, deve-se recorrer à NBR 11301:1990.

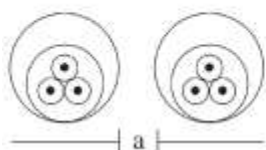
Referência: Tabela 44 da NBR 5410:2004.

Tabela 3.14 Fatores de agrupamento para mais de um circuito — cabos em eletrodutos diretamente enterrados

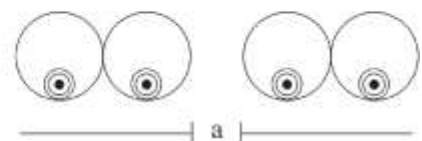
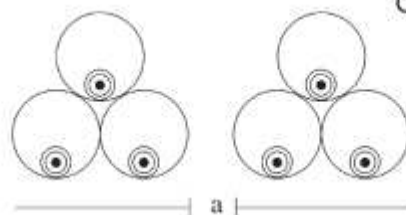
Cabos multipolares em eletrodutos — 1 cabo por eletroduto				
Número de circuitos	Espaçamento entre eletrodutos (a)			
	Nulo	0,25 m	0,5 m	1,0 m
2	0,85	0,90	0,95	0,95
3	0,75	0,85	0,90	0,95
4	0,70	0,80	0,85	0,90
5	0,65	0,80	0,85	0,90
6	0,60	0,80	0,80	0,80

Condutores isolados ou cabos unipolares em eletrodutos — 1 condutor por eletroduto				
Número de circuitos (2 ou 3 cabos)	Espaçamento entre eletrodutos (a)			
	Nulo	0,25 m	0,5 m	1,0 m
2	0,80	0,90	0,90	0,95
3	0,70	0,80	0,85	0,90
4	0,65	0,75	0,80	0,90
5	0,60	0,70	0,80	0,90
6	0,60	0,70	0,80	0,90

Cabos multipolares



Cabos unipolares



Nota: Os valores indicados são aplicáveis para uma profundidade de 0,7 m e uma resistividade térmica do solo de 2,5 K m/W. São valores médios para as dimensões dos cabos constantes nas Tabelas 3.6 e 3.7. Os valores médios arredondados podem apresentar erros de 10% em certos casos. Se forem necessários valores mais precisos, deve-se recorrer à NBR 11301.

Referência: Tabela 45 da NBR 5410:2004.

Tabela 3.15 Seção reduzida do condutor neutro em circuitos trifásicos a quatro fios

Seção dos condutores-fase (mm ²)	Seção mínima do condutor neutro (mm ²)
$S \leq 25$	S
35	25
50	25
70	35
95	50
120	70
150	70
185	95
240	120
300	150
400	185

Referência: Tabela 48 da NBR 5410:2004 – atendidas as três condições a seguir:

- 1) O circuito for presumivelmente equilibrado;
- 2) A corrente das fases não contiver uma taxa de terceira harmônica e múltiplos a 15%; e
- 3) O condutor neutro for protegido contra sobrecorrentes.

Tabela 3.16 Limites de queda de tensão

	Iluminação	Outros usos
A – Instalações alimentadas diretamente por um ramal de baixa tensão, a partir de uma rede de distribuição pública de baixa tensão.	5%	5%
B – Instalações alimentadas diretamente por subestação de transformação ou transformador, a partir de uma instalação de alta tensão	7%	7%
C – Instalações que possuam fonte própria.	7%	7%

De acordo com a NBR 5410:2004.

Notas:

- 1) Nos casos B e C, as quedas de tensão nos circuitos terminais não devem ser superiores aos valores indicados em A.
- 2) Nos casos B e C, quando as linhas principais de instalação tiverem um comprimento superior a 100 m, as quedas de tensão podem ser aumentadas de 0,005% por metro de linha superior a 100 m, sem que, no entanto, essa suplementação seja superior a 0,5%.
- 3) Quedas de tensão maiores que as da tabela acima são permitidas para equipamentos com corrente de partida elevada, durante o período de partida, desde que dentro dos limites permitidos em suas normas respectivas.

Tabela 3.17 Seção mínima do condutor de proteção

Seção dos condutores-fase da instalação S (mm ²)	Seção mínima do condutor de proteção correspondente S_{PE} (mm ²)
$S \leq 16$	S
$16 < S \leq 35$	16

Referência: Tabela 58 da NBR 5410:2004.

3.7 Dimensionamento dos Condutores pela Queda de Tensão Admissível

3.7.1 Quedas de tensão admissíveis

Os aparelhos de utilização de energia elétrica são projetados para trabalharem a determinadas tensões, com uma tolerância pequena.

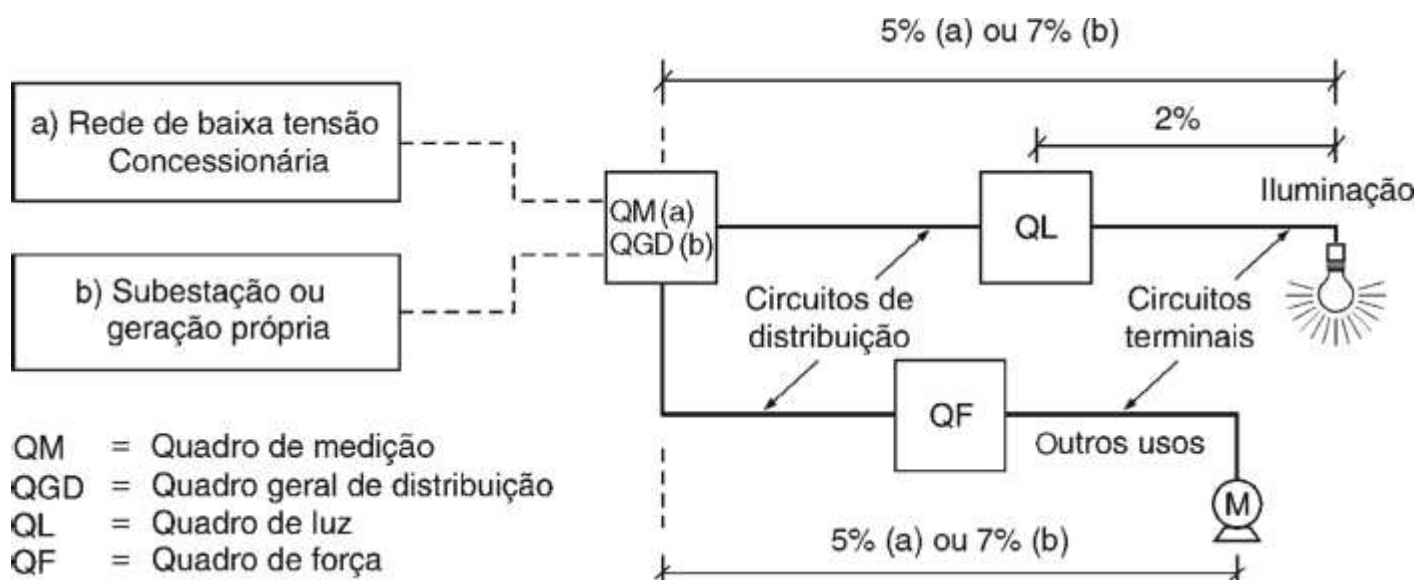
Tais quedas são função da distância entre a carga e o medidor e a potência da carga.

As quedas de tensão admissíveis são dadas em porcentagem da tensão nominal ou de entrada:

$$\text{Queda de tensão percentual (e \%)} = \frac{\text{tensão de entrada} - \text{tensão na carga}}{\text{tensão de entrada}} \times 100$$

Pela norma NBR 5410:2004, admitem-se as seguintes quedas de tensão (Figura 3.30):

- a) para instalações alimentadas diretamente por um ramal de baixa tensão, a partir da rede de distribuição pública de baixa tensão: 5%;
- b) instalações alimentadas diretamente por uma subestação de transformação a partir de uma instalação de alta tensão ou que possuam fonte própria: 7%.



Quedas de tensão admissíveis.

Figura 3.29

Observação: Para circuitos trifásicos, substituir 2 por $\sqrt{3}$ e V pelo valor da tensão fase-fase.

As Tabelas 3.18 e 3.19 fornecem as quedas de tensão percentuais para os alimentadores e ramais em função das distâncias e potências utilizadas, medidas em watts ou VA, para circuitos monofásicos e bifásicos, com fator de potência unitário.

As Tabelas 3.18 e 3.19 foram obtidas da seguinte fórmula:

$$S = 2\rho \frac{1}{e(\%) V^2} \times (p_1 l_1 + p_2 l_2 + \dots)$$

em que:

S = seção do condutor em mm²;

P = potência consumida em watts;

$$\rho = \text{resistividade do cobre} = \frac{1}{58} \frac{\text{ohms} \times \text{mm}^2}{\text{m}}$$

l = comprimento em metros;

$e\%$ = queda de tensão percentual/100;

V = 127 ou 220 volts.

Tabela 3.18 Soma das potências em watts × distância em metros $V = 127$ volts

mm ²	Queda de tensão e (%)				
	1%	2%	3%	4%	5%
1,5	7 016	14 032	21 048	28 064	35 081
2,5	11 694	23 387	35 081	46 774	58 468
4	18 710	37 419	56 129	74 839	93 548
6	28 064	56 129	84 193	112 258	140 322
10	46 774	93 548	140 322	187 096	233 871
16	74 839	149 677	224 516	299 354	374 193
25	116 935	233 871	350 806	467 741	584 676
35	163 709	327 419	491 128	654 837	818 547
50	233 871	467 741	701 612	935 482	1 169 353
70	327 419	654 837	982 256	1 309 675	1 637 094
95	444 354	888 708	1 333 062	1 777 416	2 221 770

Tabela 3.19 Soma das potências em watts × distância em metros $V = 220$ volts (2 condutores)

Condutor (mm ²)	Queda de tensão e (%)				
	1%	2%	3%	4%	5%
1,5	21 054	42 108	63 162	84 216	105 270
2,5	35 090	70 180	105 270	140 360	175 450
4	56 144	112 288	168 432	224 576	280 720
6	84 216	168 432	252 648	336 864	421 080
10	140 360	280 720	421 080	561 440	701 800
16	224 576	449 152	673 728	898 304	1 122 880
25	350 900	701 800	1 052 700	1 403 600	1 754 500
35	491 260	982 520	1 473 780	1 965 040	2 456 300
50	701 800	1 403 600	2 105 400	2 807 200	3 509 000
70	982 520	1 965 040	2 947 560	3 930 080	4 912 600

Observação: Para circuitos trifásicos, multiplicar as distâncias por $\frac{\sqrt{3}}{2} = 0,866$.

EXEMPLO

Dimensionar o alimentador e os ramais de um apartamento situado no 9º andar, com dois circuitos, de acordo com o esquema da Figura 3.31. Tensão de 127 volts.

- Dimensionamento do circuito 1:
Soma das potências

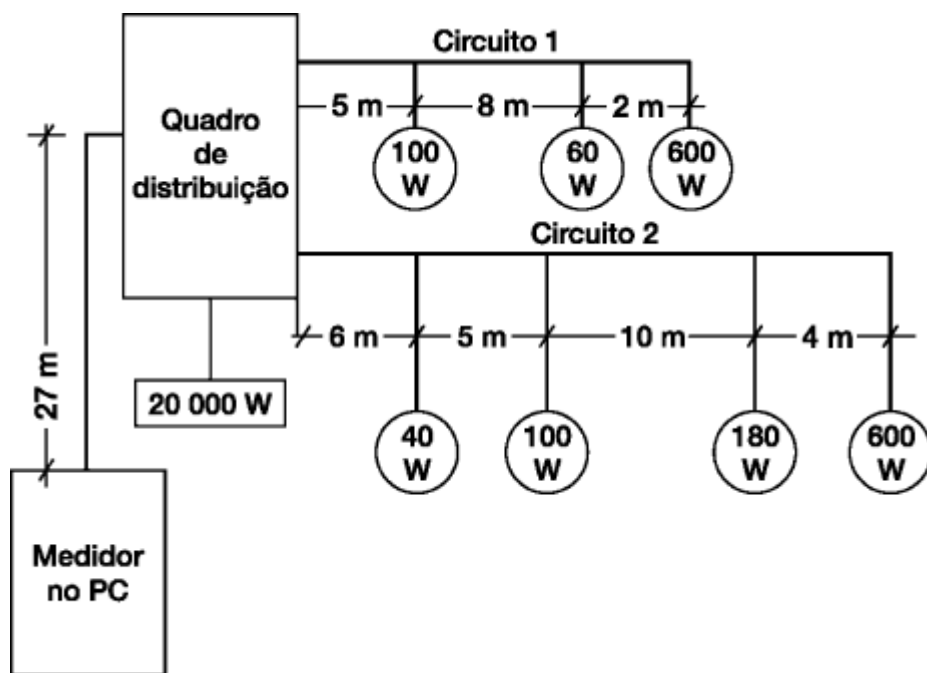
$$100 \times 5 = 500$$

$$60 \times 13 = 780$$

$$600 \times 15 = \underline{9\ 000}$$

$$10\ 280 \text{ (watts} \times \text{metros)}$$

Então, vemos que o fio de $1,5 \text{ mm}^2$ é suficiente para 2% de queda de tensão (Tabela 3.18).



Esquema de alimentação de circuitos.

Figura 3.30

- Dimensionamento do circuito 2: Soma das potências \times distância: 40

$$40 \times 6 = 240$$

$$100 \times 11 = 1\ 100$$

$$180 \times 21 = 3\ 780$$

$$600 \times 25 = \underline{15\ 000}$$

$$20\ 120 \text{ (watts} \times \text{metros)}$$

Então, o fio de 2,5 mm² é suficiente para 2% de queda de tensão.

- Dimensionamento do alimentador:

Supondo toda a carga concentrada no quadro de distribuição e que a alimentação seja trifásica a 4 fios, teremos:

$$21\,680 \times 27 \times 0,866 = 506\,922 \text{ W} \times \text{m}.$$

Pela Tabela 3.18, temos de usar o fio de 16 mm² para 3% de queda de tensão.

Para se dimensionar em definitivo, temos de examinar pelos dois critérios: queda de tensão admissível e capacidade de corrente, escolhendo o condutor de maior área.

Outra maneira de calcular o alimentador é utilizando a Tabela 3.18 do seguinte modo:

Dividir a potência por 3: $21\,680/3 = 7\,227 \text{ W}$

$$7\,227 \text{ W} \times 27 \text{ m} = 195\,129 \text{ W} \times \text{m}.$$

Pela Tabela 3.18, para a queda de tensão de 3%, teremos de usar o fio de 16 mm².

3.8 Fator de Demanda

Como é fácil de se compreender, em qualquer instalação elétrica raramente se utilizam todos os pontos de luz ou tomadas de corrente ao mesmo tempo. Em pequenas residências, é mais provável que isso aconteça do que nas grandes moradias.

Fator de demanda é o fator por que deve ser multiplicada a potência instalada para se obter a potência que será realmente utilizada:

$$FD = \frac{\text{potência utilizada}}{\text{potência instalada}} \times 100.$$

Tabela 3.20 Fatores de demanda para cargas de iluminação e pequenos aparelhos*

Tipo de carga	Potência instalada (VA)	Fator de demanda (%)	Carga mínima (kVA/m ²)
Residências (casas e apartamentos)	Até 1 000	80	30 e nunca inferior a 2 200 VA
	De 1 000 a 2 000	75	
	De 2 000 a 3 000	65	
	De 3 000 a 4 000	60	
	De 4 000 a 5 000	50	
	De 5 000 a 6 000	45	
	De 6 000 a 7 000	40	
	De 7 000 a 8 000	35	
	De 8 000 a 9 000	30	
	De 9 000 a 10 000	27	
Acima de 10 000	24		
Auditórios, salões de exposição, salas de vídeos e semelhantes		80	15
Bancos, postos de serviço público e semelhantes		80	50
Barbearias, salões de beleza e semelhantes		80	20
Clubes e semelhantes		80	20
Escolas e semelhantes	Até 12 000	80	30
	Acima de 12 000	50	

Escritórios		Até 20 000	80	50
		Acima de 20 000	60	
Garagens, áreas de serviço e semelhantes	Residencial	Até 10 000	80	5
		Acima de 10 000	25	
	Não residencial	Até 30 000	80	
		De 30 000 a 100 000	60	
		Acima de 100 000	40	
Hospitais, centros de saúde e semelhantes		Até 50 000	40	20
		Acima de 50 000	20	
Hotéis, motéis e semelhantes		Até 20 000	50	20
		De 21 000 a 100 000	40	
		Acima de 100 000	30	
Igrejas e semelhantes			80	15
Lojas e semelhantes			80	20
Restaurantes e semelhantes			80	20
Quartéis e semelhantes		Até 15 000	100	30
		Acima de 15 000	40	

Nota: Instalações em que, pela sua natureza, a carga seja utilizada simultaneamente deverão ser consideradas com fator de demanda 100%.

*Cada concessionária tem a sua norma própria para o cálculo da demanda, sendo aconselhável consultá-la para aprovação dos projetos.

EXEMPLO

Dimensionamento

No fim deste volume, há um projeto completo de instalações elétricas. Dimensionemos, por exemplo, o alimentador do apartamento 201 do edifício tomado como referência.

Dados:

Carga total do apartamento = 4 240 W (luz e tomada) + 4 400 W (chuveiro) + 1 500 W (arcondicionado)

Distância do apartamento ao medidor = 12 metros

Tensão = 127 V

Fator de demanda a se considerar (Tabela 3.20) para carga de iluminação e tomadas de uso geral:

Entre 0 – 1 000 W — 80%

1 000 – 2 000 W — 75%

2 000 – 3 000 W — 65%

3 000 – 4 000 W — 60%

4 000 – 5 000 W — 50%

Demanda a se considerar:

Luz e tomada:

$$800 + 750 + 650 + 600 + (240 \cdot 0,5) = 2 920 \text{ W}$$

$$\text{Ar-condicionado (100\%)} + \text{chuveiro} = 1 500 + 4 400 = 5 900 \text{ W.}$$

Algumas concessionárias só exigem o cálculo da demanda para cargas instaladas maiores que 8 800 W.

Dimensionamento pela queda de tensão:

$$8\,820 \div 2 \times 12 = 52\,920 \text{ watts} \times \text{m.}$$

Demanda total:

$$2\,920 + 5\,900 = 8\,820 \text{ W.}$$

Condutor indicado (Tabela 3.18): para 3% de queda de tensão, é 4,0 mm².

Dimensionamento pela capacidade de corrente:

$$I = \frac{8\,820}{2 \times 127} = 34,7 \text{ A.}$$

Condutor indicado (Tabelas 3.4 e 3.6): 6 mm² (eletroduto embutido na alvenaria).

Então, o condutor escolhido é o de 6,0 mm²; no alimentador, teremos 2 fases todos de 6,0 mm².

O eletroduto indicado será o de 15 mm (Tabela 3.22).

3.9 Fator de Diversidade

Entre várias unidades de um mesmo conjunto de residências com energia vinda da mesma fonte, há uma diversificação entre as demandas individuais de cada residência; assim, temos os fatores de diversidade apresentados na Tabela 3.21.

Tabela 3.21 Fatores para diversificação de cargas em função do número de apartamentos

Número de apartamentos	Fator de diversidade	Número de apartamentos	Fator de diversidade	Número de apartamentos	Fator de diversidade
–	–	34	25,90	67	44,86
–	–	35	26,50	68	45,42
–	–	36	27,10	69	45,98
4	3,88	37	27,71	70	46,54
5	4,84	38	28,31	71	47,10
6	5,00	39	28,92	72	47,66
7	6,76	40	29,52	73	48,22
8	7,72	41	30,12	74	48,78
9	8,68	42	30,73	75	49,34
10	9,64	43	31,33	76	49,90
11	10,42	44	31,94	77	50,46
12	11,20	45	32,54	78	51,02
13	11,98	46	33,10	79	51,58
14	12,76	47	33,66	80	52,14
15	13,54	48	34,22	81	52,70
16	14,32	49	34,70	82	53,26

17	15,10	50	35,34	83	53,82
18	15,89	51	35,90	84	54,38
19	16,66	52	36,46	85	54,94
20	17,44	53	37,02	86	55,50
21	18,04	54	37,58	87	56,06
22	18,65	55	38,14	88	56,62
23	19,25	56	38,70	89	57,18
24	19,86	57	39,26	90	57,74
25	20,46	58	39,82	91	58,30
26	21,06	59	40,38	92	58,86
27	21,67	60	40,94	93	59,42
28	22,27	61	41,50	94	59,98
29	22,88	62	42,06	95	60,54
30	23,48	63	42,62	96	61,10
31	24,08	64	43,18	97	61,66
32	24,69	65	43,74	98	62,22
33	25,29	66	44,30	99	62,78
				100	63,34

Fonte: RECON – BT da Light.

EXEMPLO

Em um conjunto residencial com 100 unidades, cada qual com demanda de 4 000 VA, a demanda do agrupamento das 100 unidades será:

$$4\,000 \times 63,24 = 252\,960 \text{ VA}$$

Valor que será considerado no dimensionamento do alimentador do conjunto residencial.

3.10 Eletrodutos

Como os eletrodutos compõem um dos tipos de linhas elétricas de maior uso nas instalações elétricas, será apresentado neste item um resumo das prescrições para instalação e dimensionamento. Para mais informações e dimensionamento dos diversos tipos de linhas elétricas, consulte o Capítulo 10 – Técnica da Execução das Instalações Elétricas.

3.10.1 Prescrições para instalação

É vedado o uso, como eletroduto, de produtos que não sejam expressamente apresentados e comercializados como tal.

Nas instalações abrangidas pela NBR 5410:2004, são apenas admitidos eletrodutos não propagantes de chama.

Só são admitidos em instalação embutida os eletrodutos que suportem os esforços de deformação característicos da técnica construtiva utilizada.

Em qualquer situação, os eletrodutos devem suportar as solicitações mecânicas, químicas, elétricas e térmicas a que forem submetidos nas condições da instalação.

3.10.2 Dimensionamento

As dimensões internas dos eletrodutos e de suas conexões devem permitir que, após montagem da linha, os condutores possam ser instalados e retirados com facilidade. Para tanto, a área máxima a ser utilizada pelos condutores, aí incluído o isolamento, deve ser de:

- 53% no caso de um condutor;
- 31% no caso de dois condutores;
- 40% no caso de três ou mais condutores.

Como a área útil do eletroduto é dada por:

$$A_{ele} = \pi D_i^2 / 4$$

e considerando que

$\sum A_{cond}$ = Soma das áreas externas dos condutores a serem instalados então, o diâmetro interno do eletroduto pode ser determinado pela equação:

$$D_i = \sqrt{\frac{4 \times \sum A_{cond}}{f \times \pi}}$$

sendo:

$f = 0,53$ no caso de um condutor;

$f = 0,31$ no caso de dois condutores;

$f = 0,40$ no caso de três ou mais condutores.

EXEMPLO

Determine o diâmetro mínimo do eletroduto rígido de aço-carbono capaz de conter os condutores de 4 circuitos monofásicos, de uma mesma instalação, todos com condutores isolados com PVC 70 °C, sendo:

dois circuitos com condutores de 6 mm² (área total de 16,6 mm²); um circuito com condutores de 4 mm² (13,2 mm²) e um circuito com condutores de 2,5 mm² (10,2 mm²). O condutor de proteção dos quatro circuitos é de 6 mm².

Assim, a área total ocupada pelos condutores é de:

$$\sum A_{cond} = (4 \times 16,6) + (2 \times 13,2) + (2 \times 10,2) + (1 \times 16,6) = 129,8 \text{ mm}^2$$

$$D_i = \sqrt{4 \times 129,8 \div 0,40 \times \pi} = 20,3 \text{ mm}$$

Da Tabela 10.3 (Capítulo 10), escolhemos o eletroduto de 20 mm (3/4").

Quando todos os condutores instalados no eletroduto forem iguais, podemos utilizar diretamente as Tabelas 3.22 e 3.23.

Tabela 3.22 Eletroduto de aço-carbono, NBR 5597:2007

Seção nominal do condutor (mm ²)	Quantidade de cabos Noflam BWF Flex 450/750										
	3	4	5	6	7	8	9	10	11	12	
Cu	Total*										
	Diâmetro nominal (DN) dos eletrodutos em milímetros										

1,5	6,6	15	15	15	15	15	15	15	15	15	15
2,5	10,2	15	15	15	15	15	15	20	20	20	20
4	13,2	15	15	15	15	20	20	20	20	20	20
6	16,6	15	15	15	20	20	20	20	25	25	25
10	28,3	15	20	20	25	25	25	25	32	32	32
16	38,5	20	20	25	25	32	32	32	32	32	40
25	58,1	25	25	32	32	32	40	40	50	50	50
35	78,5	25	32	32	40	40	50	50	50	50	65
50	116,9	32	40	50	50	50	65	65	65	65	80
70	147,4	40	50	50	50	65	65	65	80	80	80
95	201,1	50	50	65	65	80	80	80	80	90	90
120	254,5	50	65	65	80	80	80	90	90	100	100
150	311,0	65	65	80	80	90	90	100	100	100	
185	397,6	65	80	80	90	100	100				

Tamanho nominal dos eletrodutos rígidos de aço-carbono — Equivalência

(mm)	15	20	25	32	40	50	65	80	90	100	
(polegadas)	1/2	3/4	1	1 1/4	1 1/2	2	2 1/2	3	3 1/2	4	

*Área total do condutor considerando a isolação.

Tabela 3.23 Eletroduto rígido de PVC, tipo roscável, conforme NBR 15465:2008

Seção nominal do condutor (mm ²)	Quantidade de cabos										
	3	4	5	6	7	8	9	10	11	12	
Cu	Total*	Diâmetro nominal (DN) dos eletrodutos em milímetros									
1,5	6,6	20	20	20	20	20	20	20	20	20	25
2,5	10,2	20	20	20	20	20	25	25	25	25	25
4	13,2	20	20	20	20	20	20	20	20	25	25
6	16,6	20	20	25	25	25	25	32	32	32	32
10	28,3	25	25	32	32	32	32	40	40	40	40
16	38,5	25	32	32	40	40	40	40	50	50	50
25	58,1	32	40	40	40	50	50	60	60	60	60
35	78,5	40	40	50	50	60	60	60	75	75	75
50	116,9	40	50	60	60	75	75	75	75	85	85

70	147,4	50	60	60	75	75	75	85	85	85	85
95	201,1	60	75	75	75	85	85	85	110	110	110
120	254,5	60	75	75	85	85	80	85	110	110	
150	311,0	75	75	85	85	110	110	110			
185	397,6	75	85	110	110	110					

Diâmetro nominal (DN) dos eletrodutos — Equivalência (mm) (polegadas)

(mm)	20	25	32	40	50	60	75	85	110
(polegadas)	1/2	3/4	1	1 1/4	1 1/2	2	2 1/2	3	4

*Área total do condutor considerando a isolação.

EXEMPLO

Determinar o diâmetro mínimo do eletroduto rígido de PVC, tipo roscável, capaz de conter os condutores de 4 circuitos monofásicos com condutores de 6 mm^2 ($16,6 \text{ mm}^2$), de uma mesma instalação, todos com condutores isolados com PVC/70 °C. O condutor de proteção dos quatro circuitos é de 6 mm^2 .

Da Tabela 3.23, para 9 condutores de 6 mm^2 , escolhemos o eletroduto de 32 mm (1").

Resumo

- Projeto de instalações elétricas
- Símbolos gráficos utilizados
- Cargas dos pontos de utilização
- Tomadas de corrente: prescrições da NBR 5410:2004
- Divisão das instalações em circuitos
- Condutores elétricos utilizados: tabelas
- Quedas de tensão admissíveis: definição e tabelas
- Maneiras de instalar os condutores: prescrições da NBR 5410:2004
- Fator de demanda e fator de diversidade
- Dimensionamento de eletrodutos

Exercícios de Revisão

1. Qual deve ser a seção do condutor neutro, não protegido contra sobrecorrentes, quando os condutores-fase, de cobre, são de 25 mm^2 ?
2. Qual deve ser a queda de tensão máxima para um circuito de iluminação alimentado por fonte própria?
3. Um circuito trifásico a 4 fios tem os seguintes dados:

$$P = 65\,000 \text{ W};$$

$$V = 220 \text{ V entre fases e } 127 \text{ V entre fase-neutro};$$

$$\text{fator de potência} = 85\%.$$

Utilizando condutores isolados com PVC/70, em ambiente a 50 °C , qual a seção escolhida pelo critério da capacidade de corrente e a maneira de instalar nº 1?

4. Se, no exemplo anterior, todas as cargas forem monofásicas, qual será o condutor escolhido, pelo critério da queda de tensão, para 2% e usando a Tabela 3.18? Distância entre o último circuito e o quadro elétrico: 30 m.
5. Qual será a seção do condutor de terra (proteção) para um ramal de entrada com quatro condutores de 70 mm²?
6. Calcular a demanda em watts para o cálculo do ramal de entrada de uma escola, com potência instalada de 56 400 W.
7. Uma instalação elétrica com eletrodutos metálicos tem capacidade para 100 A. Qual deverá ser a seção do condutor terra?
8. Qual será o condutor escolhido nos exercícios 3 e 4, em que foram usados os dois critérios de seleção?
9. Admitindo-se um circuito, com quatro condutores Pirastic Antiflan de 95 mm², qual será o eletroduto adequado?
10. Na entrada de uma instalação, mediu-se a tensão de 110 V e, no último ponto do circuito, 105 V. Qual a queda percentual dessa instalação?
11. Um interruptor comum deve apagar um circuito com 10 lâmpadas fluorescentes de 40 W cada, em 110 V. Usando reatores duplos de alto f.p. que aumentam a carga em 20%, qual será a capacidade do interruptor?

4

Dispositivos de Seccionamento e Proteção

4.1 Prescrições Gerais

Todos os condutores fase de uma instalação devem ser protegidos, por um ou mais dispositivos de seccionamento automático, contra sobrecorrentes (sobrecargas e curtos-circuitos).

Esses dispositivos devem interromper as sobrecorrentes antes que elas possam danificar, devido aos seus efeitos térmicos e mecânicos, a isolamento, conexões e outros materiais próximos aos condutores.

Destaca-se que a proteção dos condutores realizada de acordo com este item não garante necessariamente a proteção dos equipamentos ligados a esses condutores.

A detecção de sobrecorrentes deve ser prevista em todos os condutores fase e deve provocar o seccionamento do condutor em que a corrente for detectada, não precisando, necessariamente, provocar o seccionamento dos outros condutores fase.

Se o seccionamento de uma só fase puder causar danos, por exemplo, no caso de motores trifásicos, devem ser tomadas medidas apropriadas para a proteção dos motores.

Dispositivos unipolares montados lado a lado, apenas com suas alavancas de manobra acopladas, não são considerados dispositivos multipolares.

4.2 Fusíveis e Dispositivos Fusíveis

Fusível é um dispositivo de proteção contra sobrecorrente que consiste em um elemento fusível (elo) ou lâmina de liga metálica de baixo ponto de fusão que se funde, por efeito Joule, quando a intensidade de corrente elétrica superar, devido a uma sobrecarga ou um curto-circuito, o valor que poderia danificar o isolamento dos condutores ou danos em outros elementos do circuito.

Dispositivo fusível compreende todas as partes constituintes do dispositivo de proteção.

De acordo com a aplicação, a norma IEC 60269-2-1 (NBR 11841) utiliza duas letras para a especificação dos fusíveis. A primeira letra indica em que tipo de sobrecorrente o fusível irá atuar, e a segunda, que tipo de equipamento o fusível é indicado para proteger, conforme apresentado na Tabela 4.1, a seguir.

Tabela 4.1 Categoria de utilização dos fusíveis

Primeira letra	a	Fusível limitador de corrente, atuando somente na presença de curto-circuito
Minúscula	g	Fusível limitador de corrente, atuando na presença tanto de curto-circuito como de sobrecarga

Segunda letra

Maiúscula

G	Proteção de linha, uso geral
M	Proteção de circuitos motores
L	Proteção de linha
Tr	Proteção de transformadores
R	Proteção de semicondutores, ultrarrápidos
S	Proteção de semicondutores e linha (combinado)

Por exemplo:

“aM” – Fusível para proteção de motores (atuação para curto)

“gL/gG” – Fusível para proteção de cabos e uso geral (atuação para sobrecarga e curto)

“aR” – Fusível para proteção de semicondutores (atuação para curto)

4.2.1 Principais tipos de fusíveis

Existem diversos tipos de dispositivos fusíveis no mercado; podem-se destacar três tipos bastante usuais nas instalações: fusíveis cilíndricos, D e NH.

Fusíveis cilíndricos (cartuchos)

São utilizados na proteção principalmente de máquinas e painéis, dispendo de modelos para as instalações em geral. Devidamente aplicados, podem ser instalados, sem riscos de toque acidental durante seu manuseio, em seccionadoras fusíveis padrão DIN. A Figura 4.1 mostra um exemplo de dispositivo fusível cilíndrico com algumas de suas especificações técnicas.



- Categoria de utilização: gG e aM
- Tensão nominal: 500 VCA
- Capacidade de interrupção nominal: 100 kA
- Categoria de utilização: manobra em vazio – IEC 60947-3
- Grau de proteção: IP 20

Fusível cilíndrico e base.

Figura 4.1

Os fusíveis cilíndricos possuem categorias de utilização gG e aM, com correntes nominais de 1 a 100 A. Disponíveis em três tamanhos diferentes e capazes de atuar em redes de tensão nominal até 500 VCA, apresentam alta capacidade de interrupção (100 kA) em um equipamento extremamente compacto. A Tabela 4.2 apresenta os valores de corrente nominal, comumente encontrados.

Tabela 4.2 Corrente nominal dos fusíveis cilíndricos e bases

Fusíveis cilíndricos categoria de utilização gG/aM	Bases para fusíveis cilíndricos

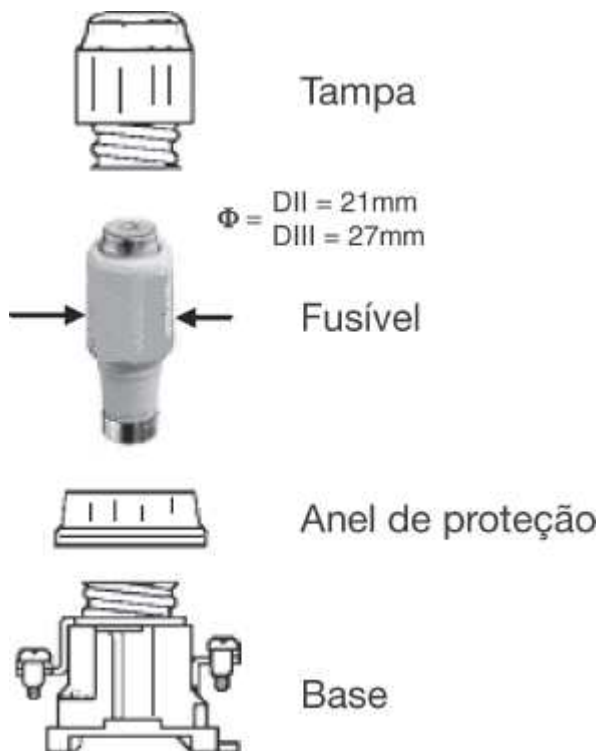
Dim. (mm)	Corrente nominal (A)	Dim. (mm)	Corrente nominal (A)	Dim. (mm)	Corrente nominal (A)	Dim. (mm)	Corrente nominal (A)	Número de polos	Seção dos condutores (mm)
10 × 38	1	14 × 51	2	22 × 58	8	10 × 38	32	1	2,5 a 16
	2		4		10			2	
	4		6		12			3	
	6		8		16			3 + N	
	8		10		20	14 × 51	50	1	2,5 a 25
	10		12		25			2	
	12		16		32			3	
	16		20		40			3 + N	
	20		25		50	22 × 58	100	1	4 a 50
	25		32		63			2	
	32		40		80			3	
			50		100			3 + N	

Fusíveis D

Os fusíveis D são utilizados na proteção de curto-circuito em instalações elétricas; são bastante seguros, permitindo o seu manuseio, sem riscos de choque acidental. A Figura 4.2 mostra um fusível D com seus respectivos acessórios. O parafuso de ajuste, instalado entre a base e o fusível, impede a substituição do fusível por outro de valor superior de corrente.

Os fusíveis tipo D possuem categoria de utilização gL/gG, e são encontrados em três tamanhos (DI, DII e DIII). Atendem as correntes nominais de 2 a 100 A. A Tabela 4.3 apresenta os valores das correntes nominais dos fusíveis de tamanho DII e DIII, que normalmente possuem as seguintes capacidades de interrupção:

- até 20 A: 100 kA
- de 25 a 63 A: 50 kA/70 kA



Fusível D, base e acessórios.

Figura 4.2

Fusíveis NH

Os fusíveis NH (Figura 4.3) são aplicados na proteção de sobrecorrentes de curto-circuito em instalações elétricas industriais. Possuem categoria de utilização gL/gG, e são apresentados em seis tamanhos diferentes. Atendem correntes nominais de 6 a 1250 A. São fusíveis limitadores de corrente e possuem elevada capacidade de interrupção: 120 kA em até 690 VCA. A Figura 4.4 apresenta as curvas características de fusíveis NH de 4 A a 630 A.

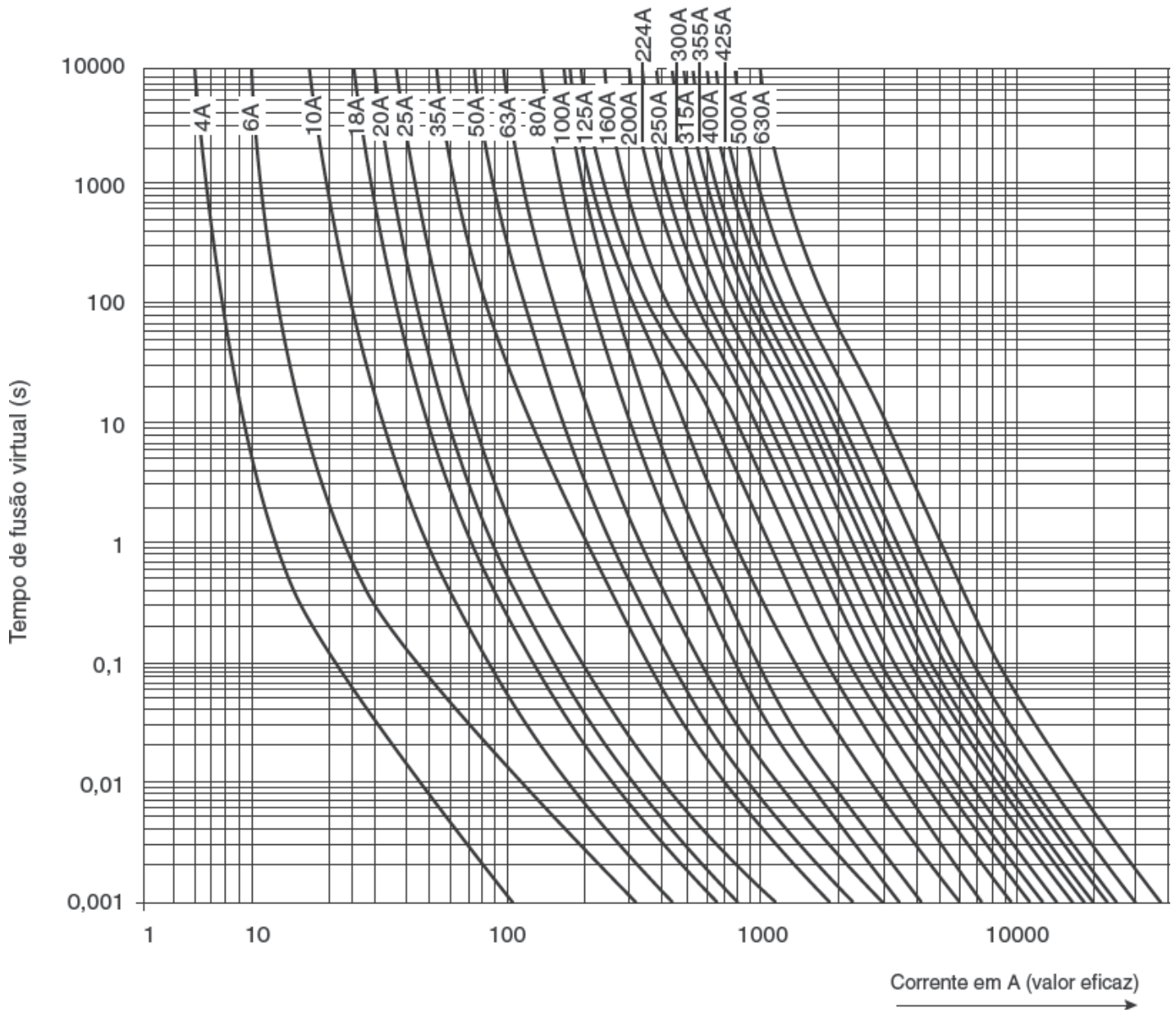
Tabela 4.3 Corrente nominal dos fusíveis D

Tamanho	Corrente nominal (A)
DII	2
	4
	6
	10
	16
	20
DIII	25
	35
	50
	63



Fusíveis NH, base e punho.

Figura 4.3



Curvas tempo × corrente — Fusíveis NH. (Cortesia da WEG.)

Figura 4.4

O uso de punho saca fusível (Figura 4.3) garante o manuseio seguro na montagem ou substituição dos fusíveis. Os fusíveis NH são encontrados numa ampla faixa de valores de energia de fusão e interrupção, facilitando a determinação da seletividade e coordenação de proteção. Atendem às normas IEC 60269 e NBR 11841.

4.3 Disjuntores em Caixa Moldada para Correntes Nominais de 5 a 100 A (Resumo do catálogo Unic da Pial-Legrand reproduzido com autorização)

Numa instalação elétrica residencial, comercial ou industrial, deve-se garantir o bom funcionamento do sistema em quaisquer condições de operação, protegendo as pessoas, os equipamentos e a rede elétrica contra acidentes provocados por alteração de correntes (sobrecorrentes ou curto-circuito).

Os disjuntores termomagnéticos em caixa moldada (Unic) são construídos de modo a atender às exigências da norma NBR 5361:1998, através de um disparador térmico bimetálico de sobrecargas, ou de um disparador magnético de alta precisão. Pode ser instalado em quadros de distribuição através de garras ou trilhos.

4.4 Proteção Contra Corrente de Sobrecarga

Para o dimensionamento de dispositivo de proteção contra correntes de sobrecarga, as seguintes condições devem ser satisfeitas:

- 1) $I_B \leq I_N$
- 2) $I_N \leq I_Z$
- 3) $I_2 \leq 1,45 I_Z$

em que:

I_B = corrente de projeto do circuito;

I_N = corrente nominal do dispositivo de proteção;

I_Z = capacidade de condução de corrente de condutores vivos, de acordo com o tipo de instalação (ver Tabela 3.6);

I_2 = corrente convencional de atuação dos dispositivos de proteção em função de I_N .

A Tabela 4.4 apresenta as características técnicas de disjuntores Legrand, e a Tabela 4.5 apresenta uma escolha prática de disjuntor Unic.

4.5 Proteção Contra Corrente de Curto-Circuito

Devem ser previstos dispositivos de proteção para interromper toda corrente de curto-circuito nos condutores dos circuitos, antes que os efeitos térmicos e mecânicos dessa corrente possam tornar-se perigosos aos condutores e suas ligações.

Para tanto, as características dos dispositivos de proteção contra curtos-circuitos devem atender às seguintes condições:

- a) Sua capacidade de interrupção deve ser, no mínimo, igual à corrente de curto-circuito presumida no ponto da instalação, ou seja:




$$I_{int} \geq I_{cc}$$

I_{int} = capacidade de interrupção do dispositivo de proteção;

I_{cc} = corrente de curto-circuito presumida no ponto de aplicação do dispositivo de proteção.

Um dispositivo com capacidade inferior é admitido, se outro dispositivo com capacidade de interrupção necessária for instalado a montante. Nesse caso, as características dos dois dispositivos devem ser coordenadas de tal forma que a energia que eles deixam passar não seja superior à que podem suportar, sem danos, o dispositivo situado a jusante e as linhas protegidas por esse dispositivo.

Tabela 4.4 Características técnicas de disjuntores Legrand

Características técnicas	 DX-E 6 kA			 DX 6000 10 kA			 DX-H 10000 25 kA			
	1P	2P	3P	1P	2P	3P	1P	2P	3P	
Nº de polos	1P	2P	3P	1P	2P	3P	1P	2P	3P	
Corrente In (A) a 30 °C calibre		4-6-10- 16-20-32- 50-63			4-6-10- 16-20-25- 32-40-50-63		80	80-100- 125	80-100- 125	
Tipos de curvas	C	C	C	C	C	C	C	C	C	
Tensão nominal Um (V±)	127/220	220/380	220/380	230/400	400	400	400	400	400	
Frequência nominal	50/60 Hz	50/60 Hz	50/60 Hz	50/60 Hz	50/60 Hz	50/60 Hz	50/60 Hz	50/60 Hz	50/60 Hz	
Tensão de utilização 50/60 Hz ±10% (V±)	127/220	220/380	220/380	240/415	415	415	240/415	415	415	
Capacidade de ruptura Icn (A)	127/230 230/400	127/6 kA 220/6 kA 330/6 kA	220/6 kA 330/6 kA 330/6 kA	6000 6000 6000	6000 6000 6000	6000 6000 6000	10000 10000 10000	10000 10000 10000	10000 10000 10000	
Capacidade de ruptura Icu kA	127/230-V±	127/6 kA	220/6 kA	220/6 kA	25 kA	25 kA	25 kA	16 kA	25 kA	16 kA
50/60 Hz segundo NBR-IEC 60947-2	230/400-V±	220/6 kA	330/6 kA	330/6 kA	10 kA	10 kA	10 kA	12,5 kA	16 kA	12,5 kA
Capacidade de ruptura de serviço Ics (% Icu)		100%	100%	100%	100%	100%	100%	75%	75%	75%
Tensão isolamento Ui (V±)		500	500	500	500	500	500	500	500	500
Tensão resistência ao choque Uimp (kV)		4	4	4	4	4	4	6	6	6
Resistência (ciclo mecânica de manobras)		2000	2000	2000	2000	2000	2000	2000	2000	2000
	elétrica	1000	1000	1000	1000	1000	1000	1000	1000	1000
Resistência dielétrica (V)		2000	2000	2000	2500	2500	2500	2500	2500	2500
Temperatura de funcionamento	Faixa entre	-5 e +40 °C	-5 e +40 °C	-5 e +40 °C	-25 °C e +70 °C	-25 °C e +70 °C	-25 °C e +70 °C	-25 °C e +70 °C	-25 °C e +70 °C	-25 °C e +70 °C

Fonte: Cortesia da Legrand.

Tabela 4.5 Determinação prática do disjuntor Unic na proteção dos condutores contra correntes de sobrecarga

- Condutores isolados e cabos unipolares e multipolares de cobre com isolamento de PVC
- Temperatura ambiente para os condutores — 30 °C
- Temperatura no local da instalação dos disjuntores — 40 °C

Seção nominal dos condutores (mm ²)	Corrente nominal* máxima dos disjuntores Unic (A)				
	1 circuito com 2 condutores carregados	1 circuito com 3 condutores carregados	2 circuitos com 2 condutores carregados cada	3 circuitos com 2 condutores carregados cada	2 circuitos com 3 condutores carregados cada
1,5	15	15	15	10	10
2,5	25	20	20	15	15
4	35/30**	30	25	20	20

Linha tipo B (curva de atuação B)

6	40	40/35**	35	30	30
10	60	50	50/40**	40	40
16	70	60	60	50	60/50**
25	100	70	70	70	70
35	100	100	100	70	70
50	100	100	100	100	100

Linha tipo C (curva de atuação C)

1,5	20	15	15	15/10**	15
2,5	25	25	20	20/15**	20
4	35	35/30**	30	25	25
6	50	40	40	35	35
10	60	60	50	40	50/40**
16	70	70	60	60	60
25	100	90	70	70	70
35	100	100	100	90	90
50	100	100	100	100	100

*Valores referidos a 20 °C para disjuntores de 10 A a 60 A e a 40 °C para disjuntores de 70 A a 100 A.

**O primeiro valor refere-se ao tipo unipolar e o segundo ao multipolar.

b) A integral de Joule que o dispositivo deixa passar deve ser inferior ou igual à integral de Joule necessária para aquecer o condutor, desde a temperatura máxima para o serviço contínuo até a temperatura limite de curto-circuito, indicado pela expressão seguinte:

$$\int_0 i^2 dt \leq K^2 S^2$$

em que:

$\int_0 i^2 dt$ = integral de Joule que o dispositivo deixa passar em ampères² × s;

$K^2 S^2$ = integral de Joule para aquecimento do condutor desde a temperatura máxima em serviço contínuo até a temperatura de curto-circuito, admitindo o aquecimento adiabático (sem troca de calor com o ambiente) como:

$K = 115$ para condutores de cobre com isolamento de PVC;

$K = 135$ para condutores de cobre com isolamento EPR e XLPE;

$K = 74$ para condutores de alumínio com isolamento em PVC;

$S = 87$ para condutores de alumínio com isolamento EPR ou XLPE;

S = seção em mm².

Para curtos-circuitos de qualquer duração, em que a assimetria da corrente não seja significativa, e para curtos-circuitos assimétricos de duração $0,1s < t < 5s$, podese escrever:

$$I^2 \times t < K^2 S^2$$

I = corrente de curto-circuito presumida, em A;

t = duração do curto-circuito em segundos.

A corrente nominal do dispositivo de proteção contra curtos-circuitos pode ser superior à capacidade de condução de corrente dos condutores do circuito.

4.5.1 Coordenação entre a proteção contra sobrecargas e a proteção contra curtos-circuitos

- **Proteções garantidas pelo mesmo dispositivo**

Se um dos dispositivos de proteção escolhido contra sobrecarga possuir capacidade de interrupção pelo menos igual à corrente de curto-circuito presumida no ponto de instalação, o mesmo pode ser considerado também como proteção contra curtos-circuitos para a linha a jusante desse ponto.

- **Proteções garantidas por dispositivos distintos**

Aplicam-se as prescrições anteriores, respectivamente, para os dispositivos de proteção contra sobrecargas e para os dispositivos de proteção contra curtos-circuitos.

As características dos dispositivos devem ser coordenadas de tal maneira que a energia que o dispositivo de proteção contra curtos-circuitos deixa passar, por ocasião de um curto, não seja superior à que pode suportar, sem danos, o dispositivo de proteção contra sobrecargas.

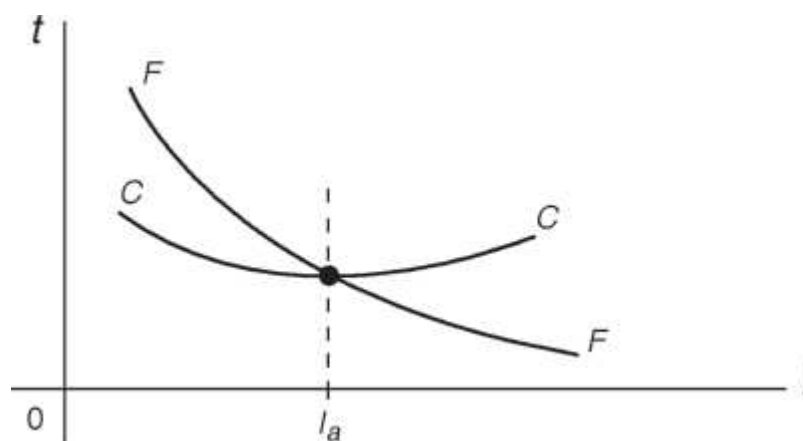
- **Limitação das sobrecorrentes através das características da alimentação**

São considerados protegidos contra toda sobrecorrente os condutores alimentados por uma fonte cuja impedância seja tal que a corrente máxima que ela pode fornecer não seja superior à capacidade de condução dos condutores (como é o caso de certos transformadores de solda e certos tipos de geradores termoelétricos).

4.5.2 Seleção dos dispositivos de proteção contra curtos-circuitos

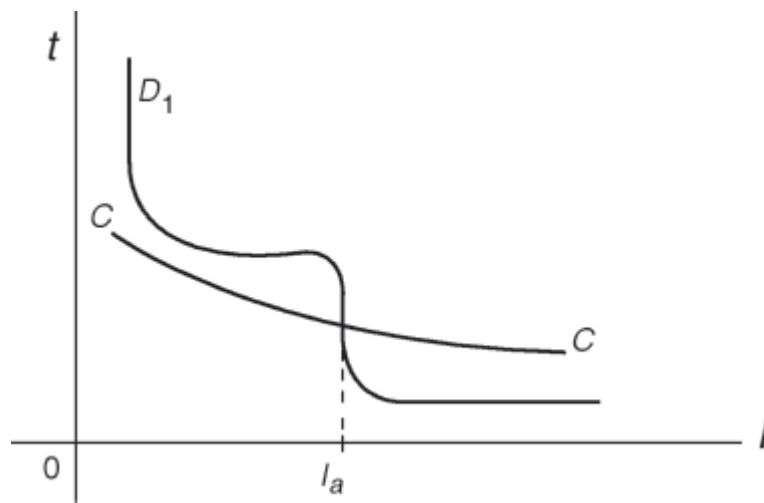
Para a aplicação das prescrições relativas aos curtos-circuitos de duração, no máximo, igual a 5 segundos, as condições seguintes devem ser respeitadas pelos dispositivos fusíveis e pelos disjuntores:

- a) dispositivos fusíveis: I_a (interseção das curvas C e F ; ver Figura 4.5) deve ser igual ou inferior à corrente de curto-circuito mínima presumida.
- b) disjuntores: Para os disjuntores, duas condições devem ser cumpridas: – I_a (interseção das curvas C e D_1 ; ver Figura 4.6) deve ser igual ou inferior à corrente de curto-circuito mínima presumida.



Valor mínimo para correntes de CC para circuitos protegidos por fusíveis.

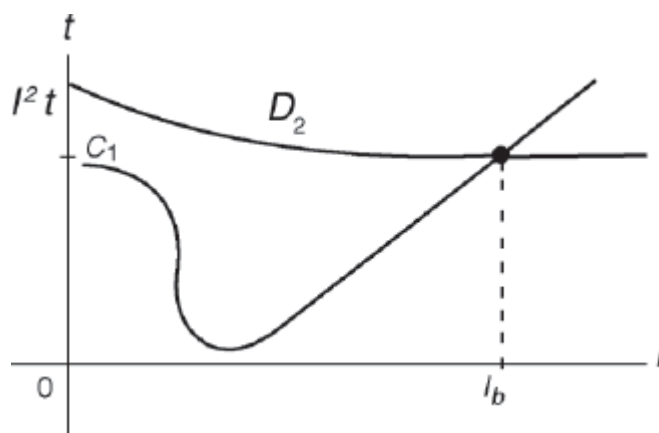
Figura 4.5



Valor mínimo da corrente de CC protegida por disjuntores.

Figura 4.6

– I_b (interseção das curvas C_1 e D_2 ; ver Figura 4.7) deve ser, no mínimo, igual à corrente de curto-circuito presumida no ponto de instalação do disjuntor.



Interseção da integral de Joule do condutor

Figura 4.7

Notas:

1. Quando as características de funcionamento (F na Figura 4.5 ou D_1 na Figura 4.6) do dispositivo de proteção encontrarem-se abaixo da curva C dos condutores para todos os tempos inferiores a 5 segundos, a corrente I_a é considerada igual à corrente de atuação do dispositivo de proteção em 5 segundos.
2. Para correntes de curto-circuito cuja duração seja superior a vários períodos, a integral de Joule $I^2 t$ do dispositivo de proteção pode ser calculada, multiplicando-se o quadrado do valor eficaz da corrente da característica de funcionamento $I(t)$ do dispositivo de proteção, pelo tempo de atuação t . Para correntes de curto-circuito de duração menor, devem-se fazer referências às características $I^2 t$ fornecidas pelo fabricante.
3. A corrente de curto-circuito mínima presumida é geralmente considerada igual à corrente de curto-circuito de impedância desprezível, ocorrendo no ponto mais distante da linha protegida.

4.5.3 Correntes de curtos-circuitos presumidas

Devem ser determinadas em todos os pontos de instalação julgados necessários. Essa determinação pode ser feita por cálculo ou medida.

As Equações 1 e 2 permitem a determinação simplificada das correntes de curto-circuito presumidas:

Para 220/127 V:

$$I_k = \frac{12,7}{\sqrt{\frac{162}{I_{k_o}^2} + \frac{57 \times \cos \phi_{k_o} \times \ell}{I_{k_o} \times S} + \frac{5\ell^2}{S^2}}} \quad (1)$$

Para 380/220 V:

$$I_k = \frac{12,7}{\sqrt{\frac{484}{I_{k_o}^2} + \frac{100 \times \cos \phi_{k_o} \times \ell}{I_{k_o} \times S} + \frac{5\ell^2}{S^2}}} \quad (2)$$

em que:

I_k = corrente de curto-circuito presumida em kA (Tabela 4.7);

I_{k_o} = corrente de curto-circuito presumida a montante em kA;

$\cos \phi_{k_o}$ = fator de potência de curto-circuito aproximado, dado pela Tabela 4.6;

ℓ = comprimento do circuito (m);

S = seção dos condutores (mm²).

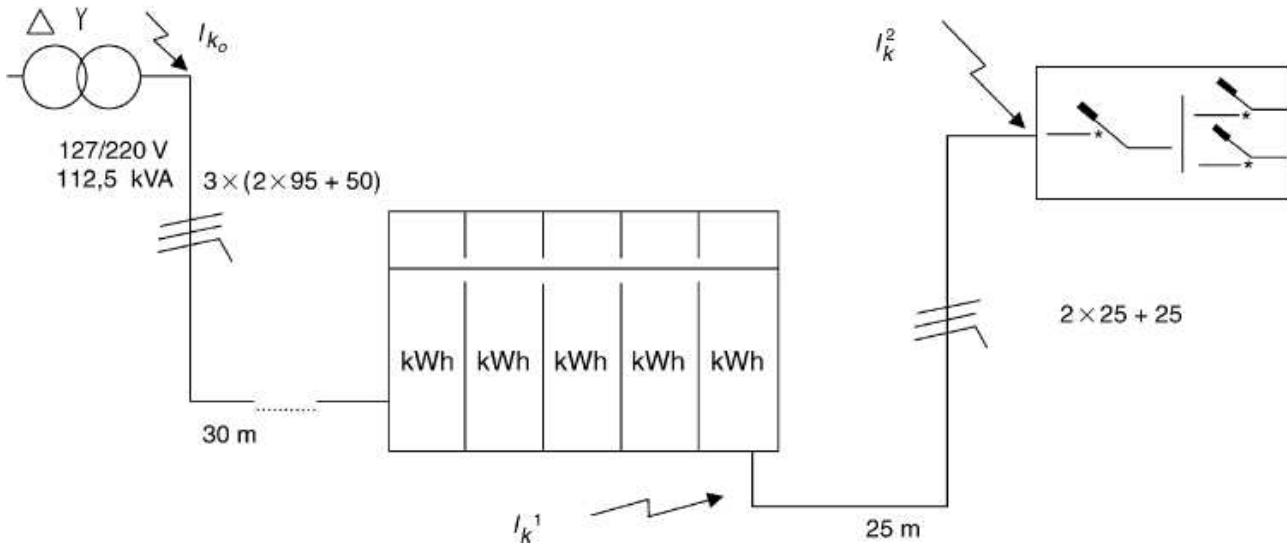
Observação: Dobrando o valor do comprimento ℓ , a expressão para sistemas de 380/220 V é aplicável a circuitos monofásicos de 220 V.

Tabela 4.6 Fator de potência aproximado

K_o (kA)	1,5 a 3	3,1 a 4,5	4,6 a 6	6,1 a 10	10,1 a 20	Acima de 20
$\cos \phi_{k_o}$	0,9	0,8	0,7	0,5	0,3	0,25

Tabela 4.7 Correntes de curto-circuito presumidas no secundário de transformadores trifásicos

Potência do transformador (kVA)	I_k (kA)	
	127/220 V	220/380 V
15	1,12	0,65
30	2,25	1,30
45	3,37	1,95
75	5,62	3,25
112,5	8,44	4,88
150	11,25	6,51
225	13,12	7,59
300	17,50	10,12
500	26,24	15,19
750	39,36	22,78
1 000	52,49	30,37



a) Cálculo de I_k^1

$$I_k = 8,44 \text{ kA (Tabela 4.4)}$$

$$\cos \phi_k = 0,5 \text{ (Tabela 4.3)}$$

$$\ell = 30 \text{ m}$$

$$S = 2 \times 95 = 190 \text{ mm}^2$$

$$I_k^1 = \frac{12,7}{\sqrt{\frac{162}{8,44^2} + \frac{57 \times 0,5 \times 30}{8,44 \times 190} + \frac{5 \times 30^2}{190^2}}} = 7,43 \text{ kA}$$

b) Cálculo de I_k^2

$$I_k^1 = 7,43 \text{ kA}$$

$$\cos \phi_k = 0,5$$

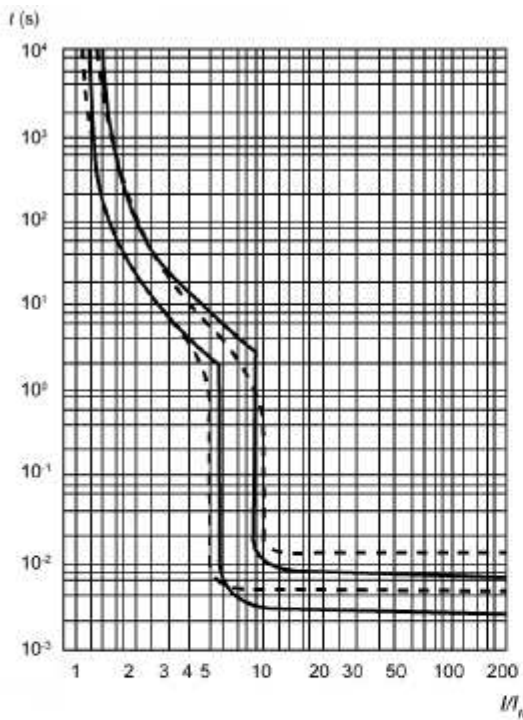
$$\ell = 2 \times 25 = 50 \text{ m (circuito monofásico)}$$

$$S = 25 \text{ mm}^2$$

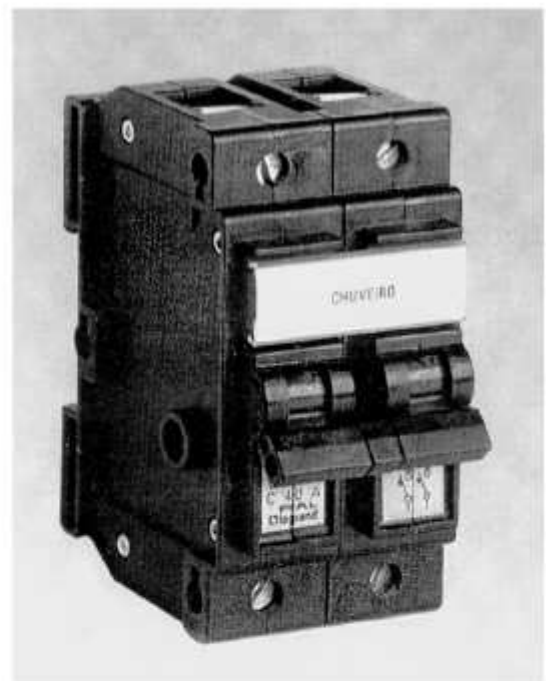
$$I_k^2 = \frac{12,7}{\sqrt{\frac{162}{7,43^2} + \frac{57 \times 0,5 \times 50}{7,43 \times 25} + \frac{5 \times 50^2}{25^2}}} = 2,3 \text{ kA}$$

Observação: O I_k^1 passa a ser a corrente de curto-circuito a montante para o cálculo de I_k^2 .

Nas Figuras 4.8 e 4.9 e na Tabela 4.8 vemos as curvas de atuação dos disjuntores Unic e as características elétricas.



- Característica de atuação com partida a frio a uma temperatura ambiente de $\theta_a = 20^\circ\text{C}$
Disjuntores de 10 a 60 A
- Característica de atuação com partida a frio a uma temperatura ambiente de $\theta_a = 40^\circ\text{C}$
Disjuntores de 70 a 100 A
 I = corrente efetiva
 I_N = corrente nominal do disjuntor



Vista do disjuntor Unic de 10-60 A da Piel-Legrand

Curvas de atuação e disjuntor.

Figura 4.8

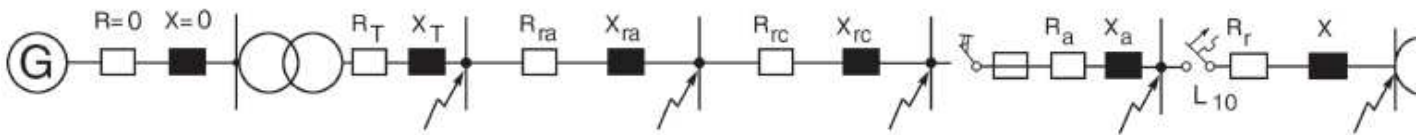
Tabela 4.8 Características elétricas e de atuação dos disjuntores Unic

Norma de referência		NBR 5361:1998														
Frequência		50/60 Hz														
Correntes nominais	Unipolares	10	15	20	30	35	40	50	60	70						
	Bipolares/Tripolares	10	15	20	25	30	35	40	50	60	70	90	100			
Limiar de atuação	10 a 60 A	5,5					a					8,3 I_N				
	70 a 100 A	5					a					10 I_N				
Número de polos		1		2			3									
Capacidade de interrupção (kA) e tensão de funcionamento (V~)	127 V	5,0					-					-				
	~															
	220 V	3,0					4,5			3,0						
	~															
	380 V	-					4,5			3,0						
	~															

4.6 Coordenação e Seletividade da Proteção

Os dispositivos de proteção são especificados pelos fabricantes com determinada capacidade de ruptura, de acordo com a tensão de serviço. Essas capacidades de ruptura são ditadas pelas correntes de curto-circuito presumíveis, capazes de suportar sem sofrer avarias. Na Figura 4.9, vemos um exemplo levantado pela Siemens, num local afastado do interior de São Paulo, de distribuição em rede aérea. Foi escolhido um transformador de 45 kVA, e foram fixadas as distâncias médias. Nos pontos indicados pelas setas, foram calculadas as correntes de curto-circuito entre fase e neutro (127 V) e de fase-fase (220 V). Verificou-se que os cabos limitam bastante as correntes de curto-circuito e que nos pontos em que se situam os disjuntores as correntes de CC são baixas, não se justificando disjuntores de alta capacidade de ruptura. Constatou-se que em 127 V a corrente de curto num ponto a 20 m do disjuntor seria de 140 A e que o disjuntor L10 dispara com segurança, protegendo os condutores.

Alta/média tensão	Transformador 45 kVA 127/220 V monofásico $V_k = 3\%$ $I_n = 118$ A	Rede aérea	Ramal do consumidor	Alimentador do quadro de luz	Ramal de carga
Cabo/fio		70 mm ² (213 A)	4 mm ² (35 A)	4 mm ² (35 A)	1,5 mm ² (17,5 A)
Comprimento		50 m	15 m	20 m	20 m
Corrente de curto-circuito					
127 V	$I_{kT} = 4,4$ kA	$I_{k_{ra}} = 2,1$ kA	$I_{k_{rc}} = 0,65$ kA	$I_{k_a} = 0,33$ kA	$I_{k_r} = 0,14$ kA
220 V	$I_{kT} = 6,5$ kA	$I_{k_{ra}} = 3,5$ kA	$I_{k_{rc}} = 1,2$ kA	$I_{k_a} = 0,63$ kA	$I_{k_r} = 0,27$ kA



Nota: Fatores não considerados no cálculo:

- impedância das linhas de transmissão de média e alta-tensão;
- resistência de chave e dispositivo de proteção;
- resistência das conexões.

Coordenação da proteção de um pequeno sistema elétrico.

Figura 4.9

Vamos agora, através de um exemplo, estudar como se processa o desligamento dos disjuntores do tipo 3VE da Siemens, em face de um curto-circuito (Figura 4.10). Trata-se de um quadro geral na subestação, alimentando os pavilhões 1 e 2. É desejável que, para um curto-circuito nos pontos *A* e *B*, atuem os disjuntores Diaquick (pavilhão 1) ou 3VE-62 (pavilhão 2) antes que operem os demais disjuntores que alimentam os quadros.

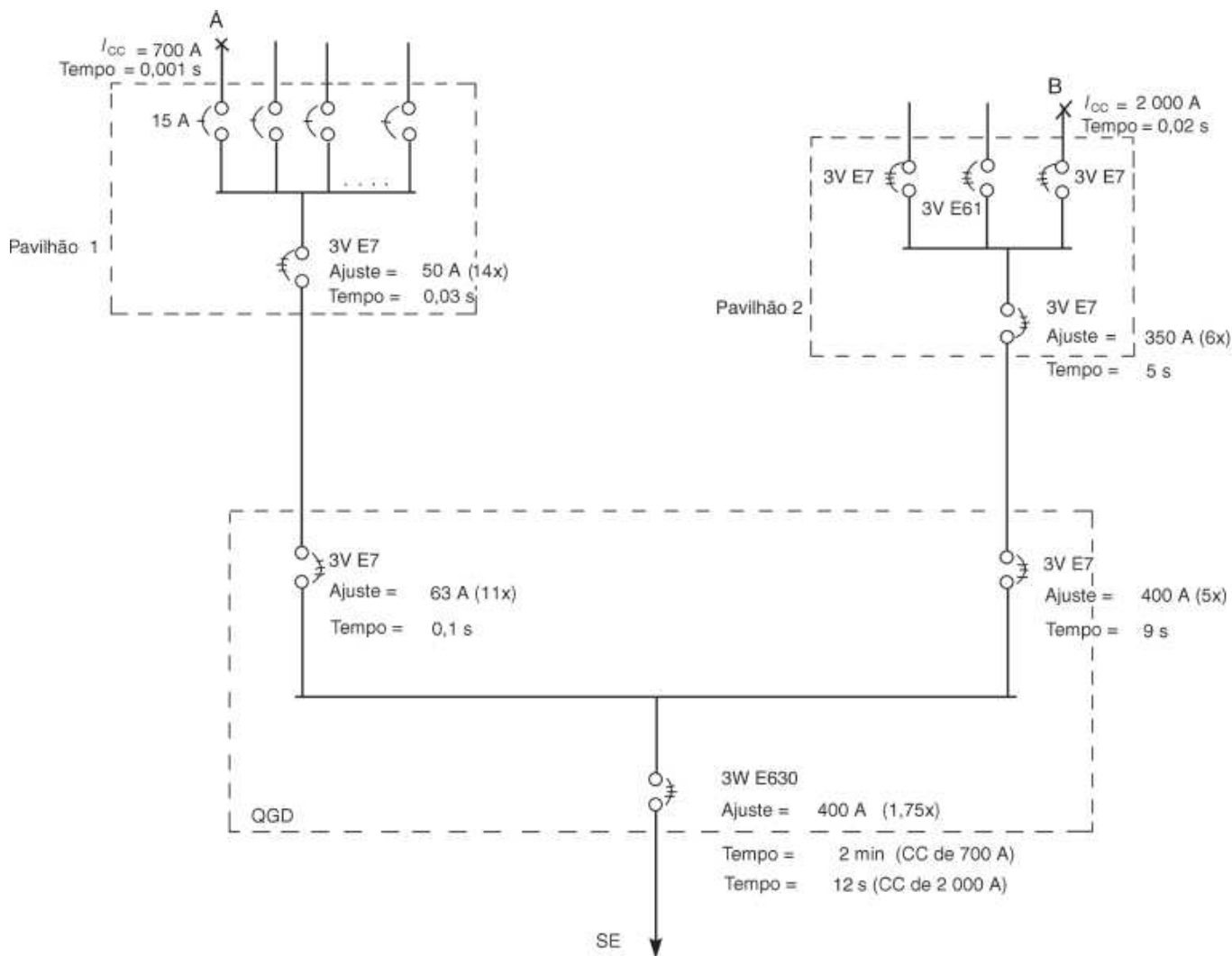
Suponhamos uma corrente de curto-circuito em *A*:

$$I_{cc} = 700 \text{ A}$$

O disjuntor de 15 A atuará em cerca de 0,001 s [Figura 4.10(a)]. Se houvesse falha nesse disjuntor, o 3VE-4, o disjuntor seguinte para esta corrente (14 vezes a ajustada), atuaria em 0,03 s [ver Figura 4.11(a)]. Se persistissem as falhas, o disjuntor 3VE-4 do QGD, ajustado para 63 A, ou seja, para 11 vezes a corrente ajustada, atuaria em 0,1 s.

O disjuntor geral do QGD do tipo 3WE, 630, ajustado para 400 A, para o curto de 700 A, ou seja, 1,75 vez a corrente ajustada, atuaria em 2 minutos [ver Figura 4.11 (b)].

Vamos supor agora o curto-circuito em *B* de 2 000 A. Raciocinando de maneira semelhante, os disjuntores atuariam em 0,02 s, 5 s, 9 s e 12 s, ficando assegurada a seletividade [ver Figuras 4.10 e 4.11(c)].



Seletividade da proteção.

Figura 4.10

Curva característica de disparo

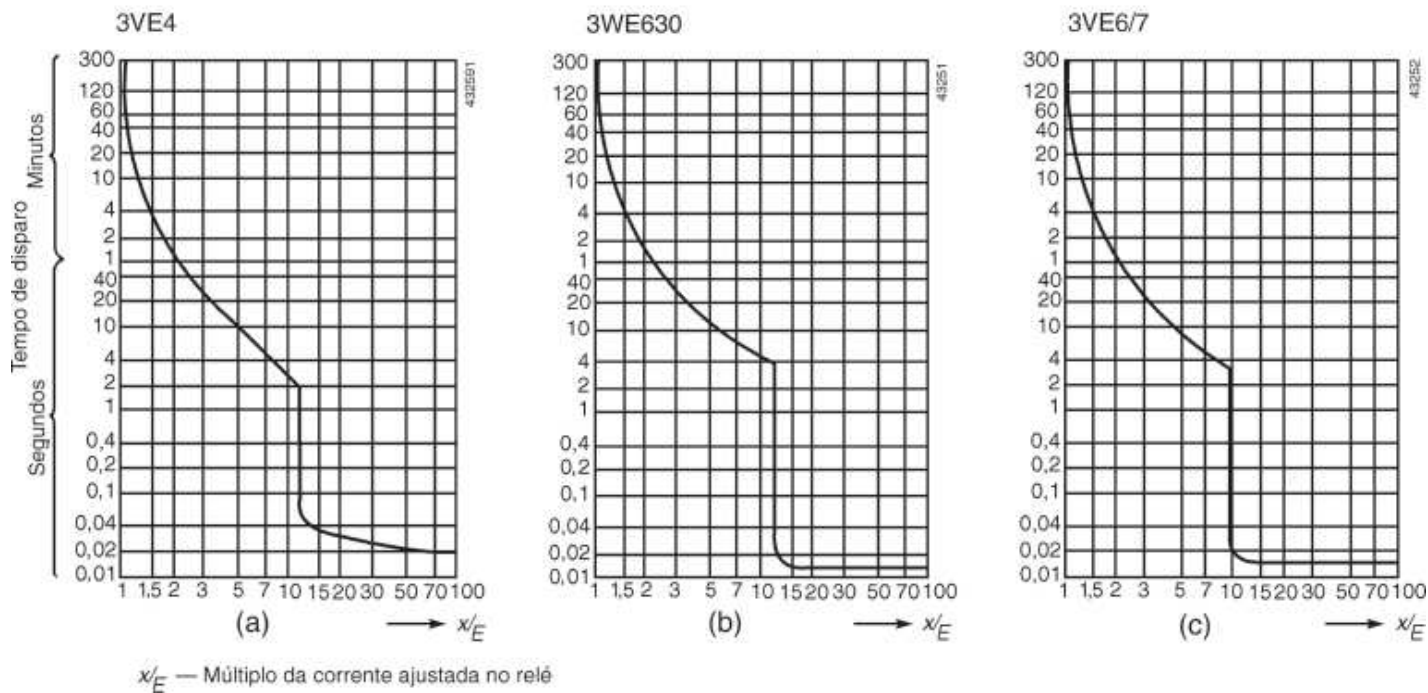


Figura 4.11

4.7 Os Dispositivos Diferencial-Residuais (DR)¹

Um dispositivo diferencial-residual (dispositivo DR) é constituído, em suas linhas essenciais, pelos seguintes elementos principais (Figura 4.12):

- contatos fixos e contatos móveis;
- transformador diferencial;
- disparador diferencial (relé polarizado).

Os contatos têm por função permitir a abertura e o fechamento do circuito, e são dimensionados de acordo com a corrente nominal (I_N) do dispositivo. Quando se trata de um disjuntor termomagnético diferencial, os contatos são dimensionados para poder interromper correntes de curto-circuito até o limite dado pela capacidade de interrupção de corrente nominal do dispositivo.

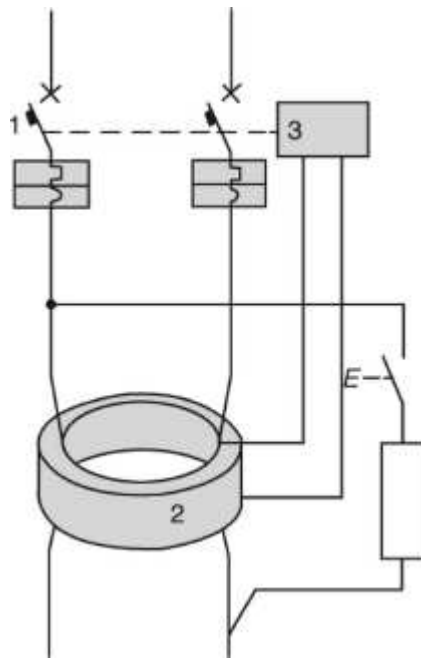
O transformador é constituído por um núcleo laminado, de material com alta permeabilidade, com tantas bobinas primárias quantos forem os polos do dispositivo (no caso do dispositivo da Figura 4.13, bipolar, duas bobinas) e uma bobina secundária destinada a detectar a corrente diferencial-residual. As bobinas primárias são iguais e enroladas de modo que, em condições normais, seja praticamente nulo o fluxo resultante no núcleo. A bobina secundária tem por função “sentir” um eventual fluxo resultante. O sinal na saída da bobina secundária é enviado a um relé polarizado que aciona o mecanismo de disparo para abertura dos contatos principais.

O disparador diferencial é um relé polarizado constituído por um ímã permanente, uma bobina ligada à bobina secundária do transformador e uma peça móvel fixada de um lado por uma mola e ligada mecanicamente aos contatos do dispositivo. Na condição de repouso, a peça móvel permanece na posição fechada, encostada no núcleo e tracionando a mola. A aplicação do relé polarizado por desmagnetização ou por saturação é generalizada nos dispositivos diferenciais BTicino, uma vez que com ele é suficiente uma pequena energia para acionar mecanismos de uma certa complexidade.

Em condições de funcionamento normal, o fluxo resultante no núcleo do transformador, produzido pelas correntes que percorrem os condutores de alimentação, é nulo, e na bobina secundária não é gerada nenhuma força eletromotriz. A parte móvel do disparador diferencial está em contato com o núcleo (Figura 4.13), tracionando a mola, atraída pelo campo do ímã permanente.

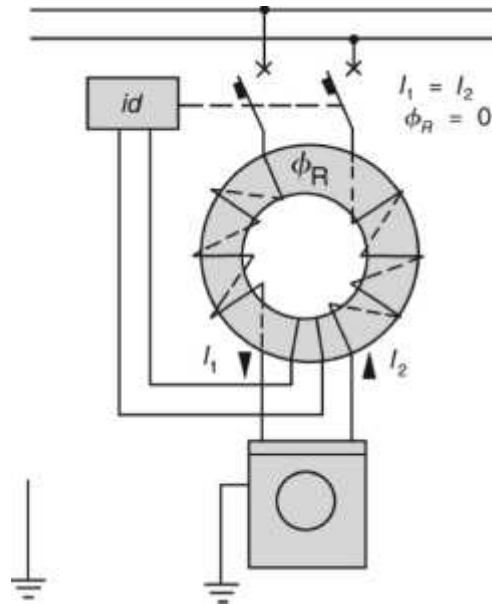
O funcionamento do DR se dará quando o fluxo resultante no núcleo do transformador for diferente de zero, isto é, quando existir uma corrente diferencial-residual, I_{DR} (Figura 4.14), será gerada uma força eletromotriz na bobina secundária, e uma corrente percorrerá a bobina do núcleo do disparador. Quando I_{DR} for igual ou superior a $I_{\Delta N}$ (corrente diferencial-residual nominal de atuação do dispositivo), o fluxo criado no núcleo do disparador pela corrente proveniente da bobina secundária do transformador provocará a desmagnetização do núcleo, abrindo o contato da parte móvel e, conseqüentemente, os contatos principais do dispositivo. Os dispositivos DR com $I_{\Delta N}$ superior a 30 mA (baixa sensibilidade) são destinados à proteção contra contatos indiretos e contra incêndio.

Os dispositivos com $I_{\Delta N}$ igual ou inferior a 30 mA (alta sensibilidade), além de proporcionarem proteção contra contatos indiretos, se constituem, como vimos, numa proteção complementar contra contatos diretos. Em condições normais, a soma das correntes que percorrem os condutores vivos do circuito (I_1 , I_2 , I_3 e I_N) é igual a zero, isto é, $I_{DR} = 0$, mesmo que haja desequilíbrio de correntes.



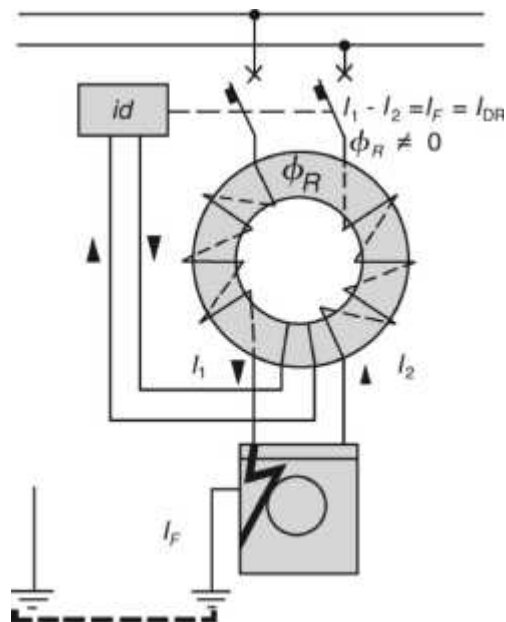
Esquema do disjuntor diferencial.

Figura 4.12



Ausência de falta para terra.

Figura 4.13



Condição de falta para terra.

Figura 4.14

4.7.1 Aplicação dos dispositivos DR (ver item 5.1.3.2 da NBR 5410:2004)

As instalações elétricas sempre apresentam correntes de fuga. O valor de tais correntes, que fluem para a terra, dependerá de diversos fatores, entre os quais a qualidade dos componentes e dos equipamentos de utilização empregados, a qualidade da mão de obra de execução da instalação, a idade da instalação, o tipo de prédios etc. Via de regra, as correntes de fuga variam desde uns poucos miliampères até alguns centésimos de ampère.

É evidente que, para poder instalar um dispositivo DR na proteção de um circuito ou de uma instalação (proteção geral), as respectivas correntes de fuga deverão ser inferiores ao limiar de atuação do dispositivo. Observe-se, por exemplo, que não se poderia nunca utilizar um dispositivo DR (pelo menos um de alta sensibilidade) numa instalação na qual exista um chuveiro elétrico metálico com resistência nua (não blindada).

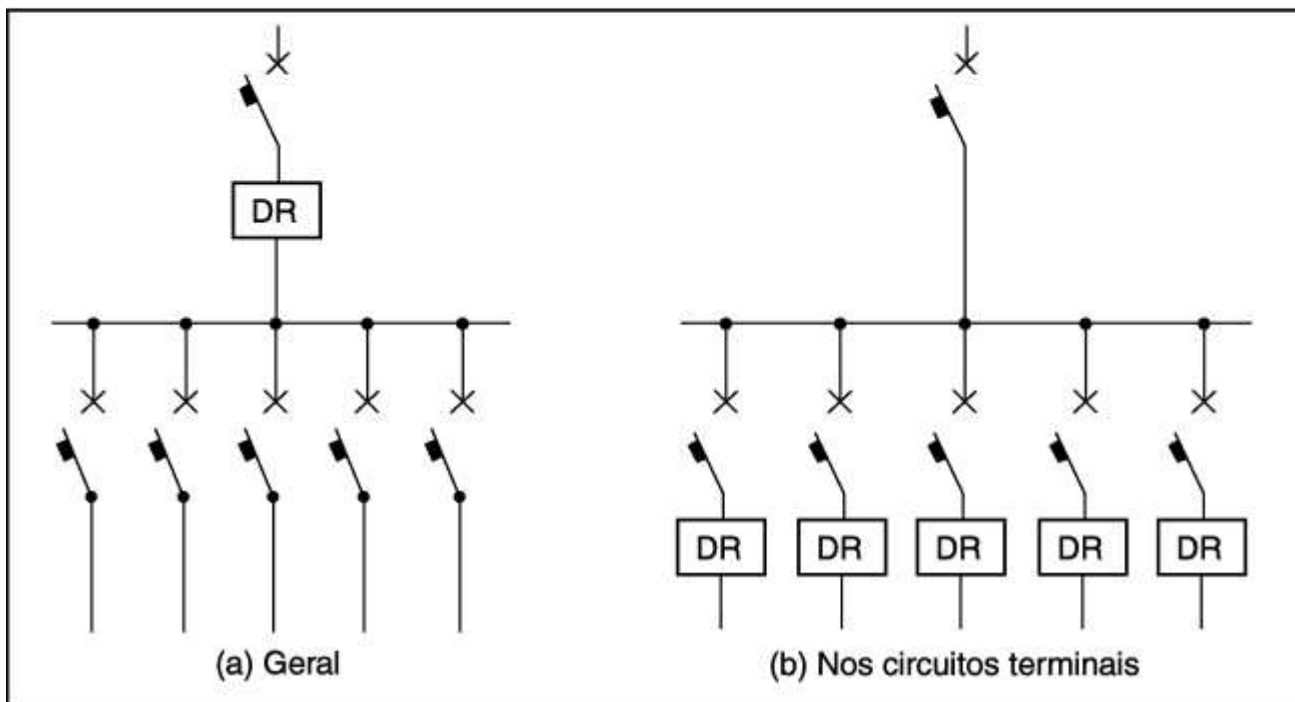
Nessas condições, antes de instalar um dispositivo DR, sobretudo em instalações mais antigas, é necessário efetuar uma medição preventiva destinada a verificar a existência, pelo menos, de correntes de fuga superiores a um certo limite. Se o resultado dessa prova for favorável, isto é, se não existirem correntes significativas fluindo para a terra, poder-se-á instalar um dispositivo DR como proteção geral contra contatos indiretos. Caso contrário, só poderão ser instalados dispositivos DR nas derivações da instalação (geralmente em circuitos terminais).

É importante observar que pequenas correntes de fuga aumentam a eficácia dos dispositivos DR. De fato, se considerarmos uma instalação protegida por um diferencial com $I_{\Delta N} = 30 \text{ mA}$, cujo limiar de atuação seja de $0,025 \text{ A}$, e que apresente uma corrente de fuga permanente de $0,008 \text{ A}$, um incremento de corrente diferencial (provocado, por exemplo, por uma pessoa tocando numa parte viva, ou por uma falta fase-massa em um equipamento de utilização) de $0,017 \text{ A}$ será suficiente para determinar a atuação da proteção.

Para os esquemas TT, a NBR 5410 recomenda que, se a instalação for protegida por um único dispositivo DR, este deverá ser colocado na origem da instalação, como proteção geral contra contatos indiretos [Figura 4.15(a)], a menos que a parte da instalação compreendida entre a origem e o dispositivo não possua qualquer massa e satisfaça a medida de proteção pelo emprego de equipamentos classe II ou por aplicação de isolamento suplementar. Na prática, essa condição pode ser realizada se entre a origem (situada, por exemplo, na caixa de entrada da instalação) e o dispositivo DR único (instalado, por exemplo, no quadro de distribuição) existirem apenas condutores isolados contidos em eletrodutos isolantes ou cabos uni ou multipolares (contidos, ou não, em condutores isolantes). A opção de utilização de um único DR é o uso de vários dispositivos, um em cada derivação (geralmente nos circuitos terminais), como mostra a Figura 4.15(b).

Valores máximos da resistência de aterramento das massas (R_A) num esquema TT, em função da corrente diferencial-residual de atuação do dispositivo DR ($I_{\Delta N}$) e da tensão de contato limite (V_L).

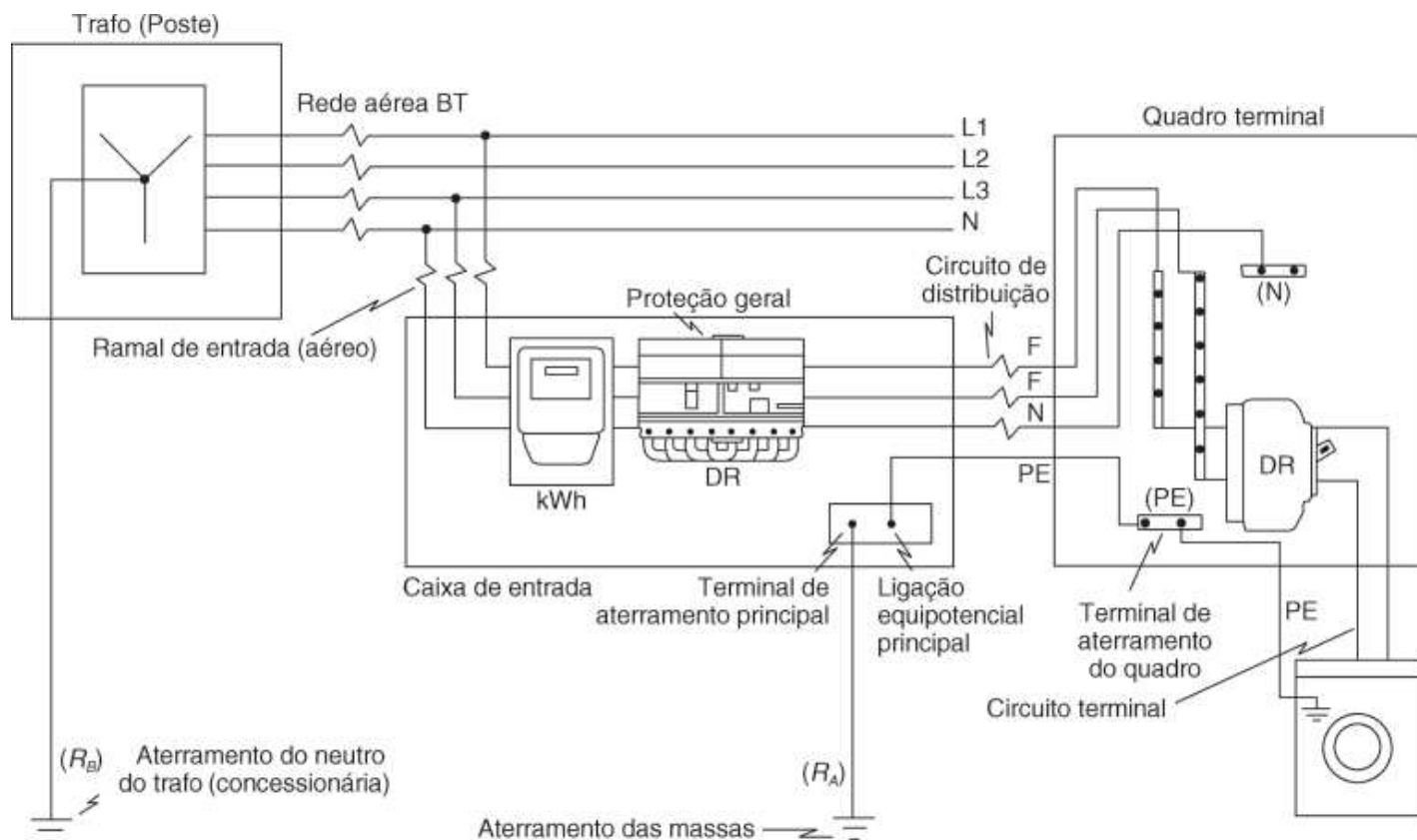
$I_{\Delta N}$ (A)	Valor máximo de R_A (Ω)	
	Situação 1 ($V_L = 50$ V)	Situação 2 ($V_L = 25$ V)
0,03	1 667	833
0,3	167	83,3
0,5	100	50



Uso dos dispositivos DR.

Figura 4.15

A Figura 4.16 mostra uma aplicação típica de um dispositivo DR num esquema TT. Um pequeno prédio (um único consumidor) é alimentado a partir de uma rede pública de baixa tensão, com duas fases e neutro. No quadro de entrada, além do medidor existe um disjuntor termomagnético diferencial, que constitui a proteção geral da instalação. O aterramento das massas é feito junto ao quadro, no qual se localiza o terminal de aterramento principal da instalação. Do quadro de entrada, parte o circuito de distribuição principal, com duas fases, neutro e condutor de proteção, que se dirige ao quadro de distribuição (terminal) da instalação, onde, eventualmente, poderão existir outros dispositivos DR (por exemplo, outros disjuntores termomagnéticos diferenciais), devidamente coordenados com o primeiro, para a proteção de certos circuitos terminais. A coordenação pode ser conseguida tendo-se para o dispositivo geral $I_{\Delta N} = 300$ mA e para os demais $I_{\Delta N} = 30$ mA.



Instalação alimentada por rede pública BT utilizando dispositivos DR.

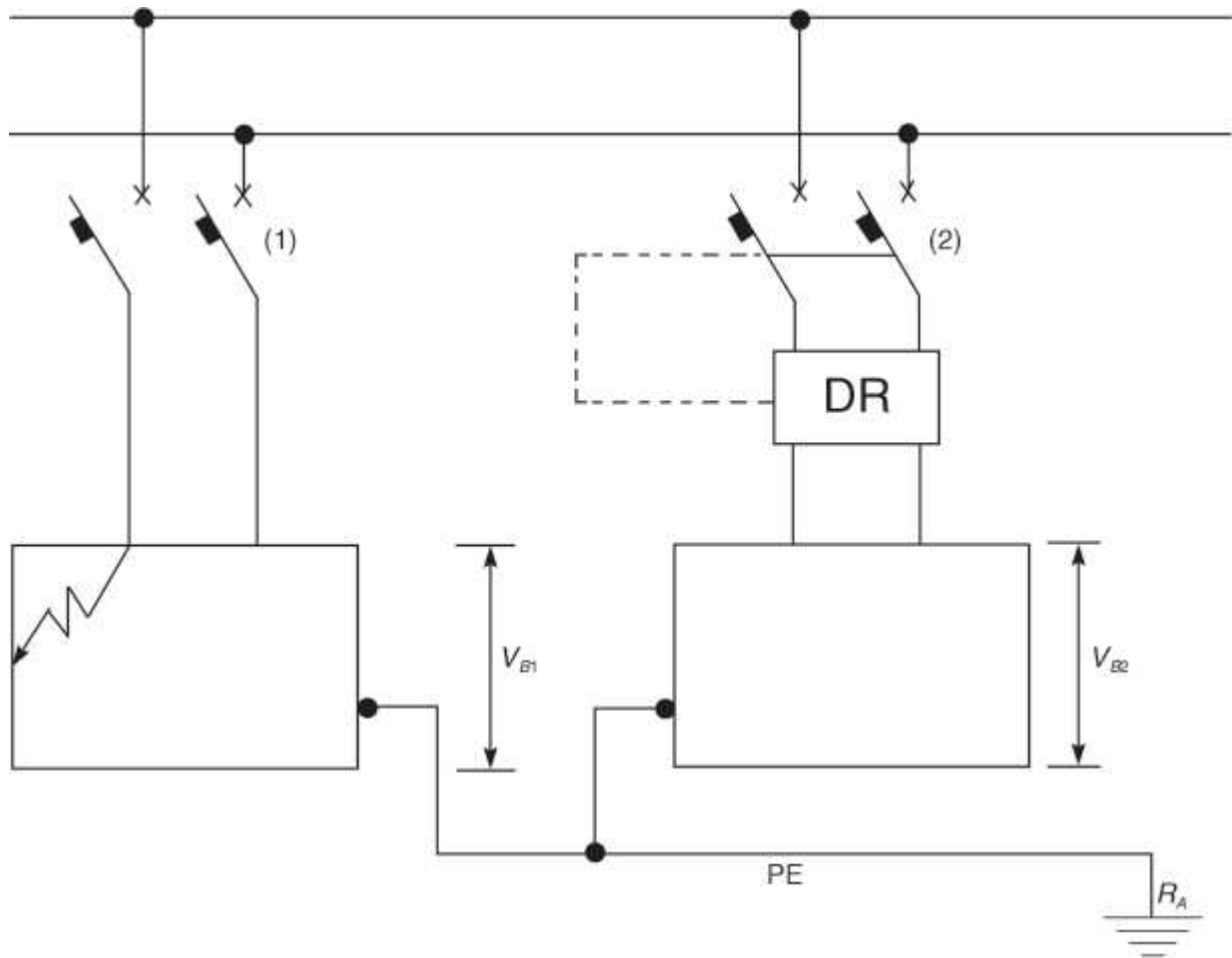
Figura 4.16

4.7.2 Observações complementares

Como foi visto, numa instalação com esquema TT, utilizando dispositivos DR na proteção contra contatos indiretos, é possível termos um aterramento de proteção com valor de resistência (de aterramento) bastante elevado.

No caso de uma única instalação protegida por um dispositivo DR geral, a determinação do valor máximo da resistência de aterramento das massas, R_A , é bastante simples. No entanto, se tivermos duas instalações distintas utilizando o mesmo aterramento de proteção, uma protegida por dispositivo a sobrecorrente e a outra por dispositivo DR, o valor da resistência de aterramento R_A deverá ser definido em função do dispositivo a sobrecorrente, isto é, a partir da corrente de atuação em 5 segundos do dispositivo. Caso contrário, uma eventual falta fase-massa na instalação protegida pelo dispositivo a sobrecorrente poderá dar origem a tensões de contato perigosas não interrompidas em tempo hábil na própria instalação. Mais ainda, graças ao condutor de proteção (principal) comum, poderão ocorrer tensões de contato perigosas também na outra instalação, sem provocar a atuação do dispositivo diferencial que a protege. É o que passamos a explicar.

A Figura 4.17 mostra duas instalações, (1) e (2), representadas por equipamentos de utilização, uma protegida por um disjuntor termomagnético e outra por um disjuntor termomagnético diferencial, com um aterramento de proteção comum cujo R_A foi escolhido em função do dispositivo diferencial. Ocorrendo uma falta fase-massa em (1), aparecerá uma tensão de contato $V_{B,1}$, provavelmente superior à tensão de contato limite, que não será eliminada em tempo hábil. O condutor de proteção comum colocaria as massas da instalação (2) sob tensão de contato $V_{B,2}$, e o disjuntor DR não atuaria, uma vez que a corrente de falta para terra não passaria por ele.

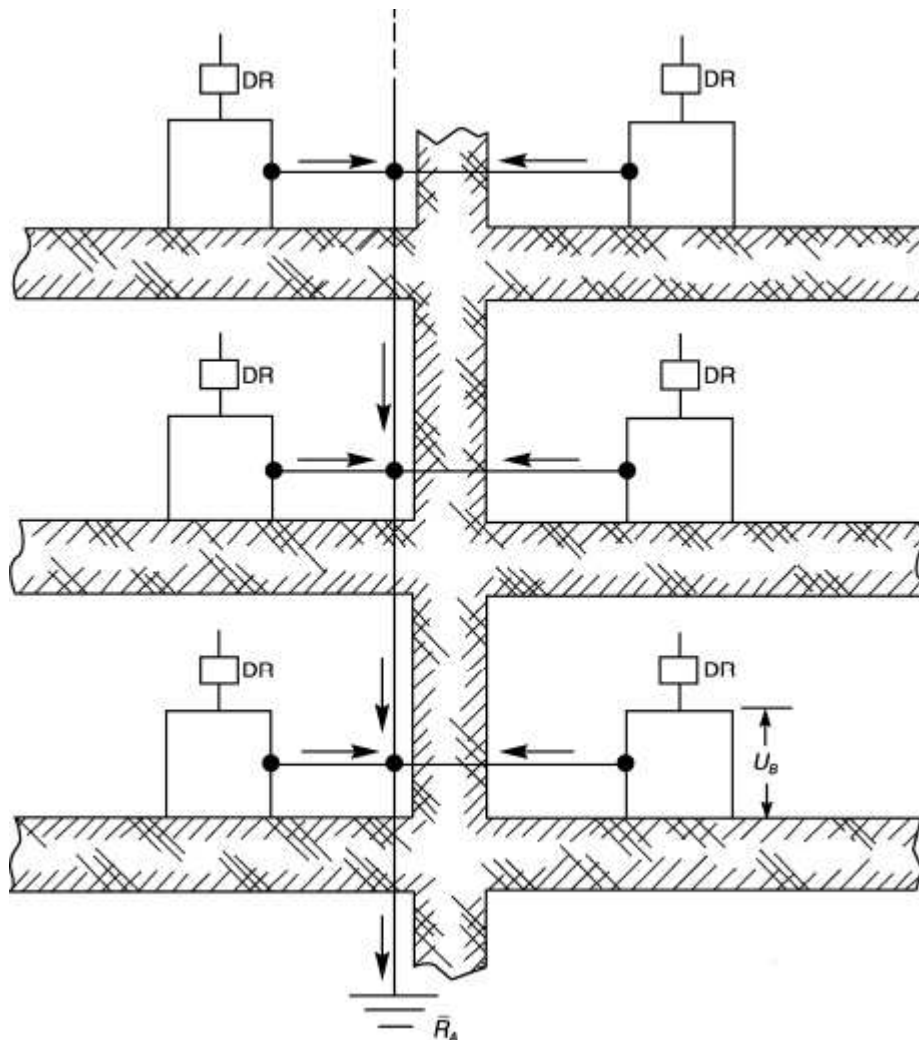


Proteção termomagnética e DR.

Figura 4.17

Consideremos agora o caso de um prédio com vários consumidores (ou seja, com várias instalações), utilizando o esquema TT e com um aterramento de proteção comum, cada um com sua proteção diferencial geral (Figura 4.18). Como sabemos, cada instalação terá sua corrente de fuga “natural”, da ordem de alguns miliampères. Normalmente, tais correntes não provocam a atuação dos respectivos DRs e, portanto, fluem pelo condutor de proteção comum, podendo provocar o aparecimento de tensões de contato perigosas (sem a necessária atuação do DR), o que se torna mais provável quando há muitos consumidores. Nessa situação a resistência R_A deveria ser coordenada com a soma das correntes de fuga. No entanto, sendo esse valor de difícil determinação, o mais prático é realizar um aterramento (comum) com uma resistência inferior a 100Ω .

Num prédio residencial ou comercial existem, como sabemos, várias instalações a considerar, uma por unidade de consumo. Assim, temos uma instalação para cada apartamento, loja ou conjunto comercial (salas) e geralmente uma para a chamada “administração” do prédio, englobando todas as áreas comuns. Os medidores e as proteções gerais das diversas instalações, e portanto as respectivas origens, estão agrupados em um ou mais centros de medição, sendo o caso mais comum, para prédios verticais, o de um único centro de medição no pavimento térreo ou no subsolo do prédio. Cada instalação deverá possuir proteção diferencial própria, observando-se que:



Uso de DR para vários consumidores.

Figura 4.18

- para a administração, geralmente é mais prático utilizar vários DRs, um por setor (iluminação dos *halls* e escadas, apartamento do zelador, garagem etc.);
- para os apartamentos, lojas ou conjuntos comerciais, os DRs podem ser localizados nas respectivas origens ou nos quadros de distribuição de cada unidade, um por circuito terminal ou um para cada grupo de circuitos terminais (iluminação, tomadas de uso geral e tomadas de uso específico para aparelhos fixos). O disjuntor DR que, como sabemos, protege também contra sobrecorrentes é o dispositivo ideal para todas essas aplicações.

4.7.3 Condições gerais da instalação dos dispositivos DR

Os dispositivos DR devem garantir o seccionamento de todos os condutores vivos do circuito. No esquema TN-S, o condutor neutro pode não ser seccionado se as condições de alimentação forem tais que possamos considerá-lo como estando seguramente no potencial de terra.

O circuito magnético dos dispositivos DR deve envolver todos os condutores vivos do circuito, inclusive o neutro; por outro lado, o condutor de proteção correspondente deve passar exteriormente ao circuito magnético.

Os dispositivos DR devem ser selecionados de tal forma que as correntes de fuga à terra suscetíveis de circular durante o funcionamento normal das cargas alimentadas não possam provocar atuação desnecessária do dispositivo.

Nota: Os dispositivos DR podem operar para qualquer valor da corrente diferencial-residual superior a 50% da corrente de disparo normal.

Quando equipamentos elétricos suscetíveis de produzir corrente contínua forem instalados a jusante de um dispositivo DR, devem ser tomadas precauções para que em caso de falta à terra as correntes contínuas não perturbem o funcionamento do dispositivo DR nem comprometam a segurança.

O uso dos dispositivos DR associados a circuitos desprovidos de condutores de proteção não é considerado como uma medida de proteção suficiente contra contatos indiretos, mesmo se sua corrente diferencial-residual de atuação for inferior a

30 mA.

Quando houver risco de que o condutor de proteção seja interrompido ou quando as condições de utilização dos equipamentos elétricos forem severas (por exemplo, quando a boa isolamento dos equipamentos pode ser anulada ou prejudicada pela presença da umidade), recomenda-se o uso dos dispositivos DR de alta sensibilidade ($I_{\Delta n} \leq 30$ mA).

Qualquer que seja o esquema de aterramento, devem ser utilizados dispositivos diferencial-residual (DR) de alta sensibilidade ($I_{\Delta n} < 30$ mA) para proteção complementar contra contatos diretos nas seguintes situações:

- circuitos que sirvam pontos em locais providos de banheira ou chuveiros;
- circuitos que alimentem tomadas de corrente situadas em áreas externas à edificação;
- circuitos de tomadas de corrente situadas em áreas internas que possam alimentar equipamentos no exterior;
- circuitos de tomadas de corrente de cozinhas, copas-cozinhas, lavanderias, garagens, áreas de serviço e qualquer outro ambiente sujeito a lavagem.

Podem ser excluídos da obrigatoriedade do uso de dispositivos DR, nas áreas aqui classificadas, os circuitos que alimentam luminárias localizadas a mais de 2,5 m de altura e as tomadas não diretamente acessíveis, destinadas a alimentar refrigeradores e congeladores.

4.7.4 Seleção dos equipamentos DR de acordo com o seu modo de funcionamento

Os dispositivos DR podem ser do tipo com ou sem fonte auxiliar, que pode ser a própria rede de alimentação.

O uso de dispositivos DR com fonte auxiliar que não atuem automaticamente em caso de falha de fonte auxiliar é admitido, somente se uma das duas condições seguintes for satisfeita: (a) a proteção contra contatos indiretos for assegurada por outros meios no caso de falha da fonte auxiliar; (b) os dispositivos forem instalados em instalações operadas, testadas e mantidas por pessoas advertidas ou qualificadas.

Esquema TN: Se para certos equipamentos ou para certas partes da instalação, uma ou mais condições enunciadas (Item 5.1.2.2.4.2 da NBR 5410) não puderem ser respeitadas, estas partes podem ser protegidas por um dispositivo DR, o mesmo ocorrendo com os circuitos terminais. Neste caso, as massas não precisam ser ligadas ao condutor de proteção do esquema TN, desde que sejam ligadas a um eletrodo de aterramento com resistência compatível com a corrente de atuação do dispositivo DR.

Esquema TT: Se uma instalação for protegida por um único dispositivo DR, este deve ser colocado na origem da instalação, a menos que a parte da instalação compreendida entre a origem e o dispositivo não possua qualquer massa e satisfaça a medida de proteção pelo emprego de equipamentos classe II ou pela aplicação de isolamento suplementar.

Esquema IT: Quando a proteção for assegurada por um dispositivo DR e o seccionamento à primeira falta não for cogitado, a corrente diferencial-residual de não atuação do dispositivo deve ser, no mínimo, igual à corrente que circula quando uma primeira falta franca à terra afete um condutor-fase.

4.8 Dispositivos de Proteção Contra Sobretensões Transitórias (DPS)

Os dispositivos de proteção (DPS) devem ser instalados na origem da instalação (painel geral de baixa tensão) e devem ser do tipo não curto-circuitante, constituídos por para-raios de resistência não linear ou por para-raios de expulsão, instalados entre cada fase e a barra BEP.

Os dispositivos de proteção primária devem possuir corrente nominal igual ou superior a 10 kA (20 kA em áreas críticas, com elevada exposição a raios) com máxima tensão residual de 700 V (valor de pico). São as seguintes as tensões nominais:

- $V_n > 175$ V – para tensões fase-terra < 127 V; e
- $V_n > 280$ V – para tensões fase-terra < 220 V.

A NBR 5410:2004 indica as condições e obrigatoriedade de uso do DPS em seu Item 5.4.2.

4.8.1 Nível de proteção efetivo

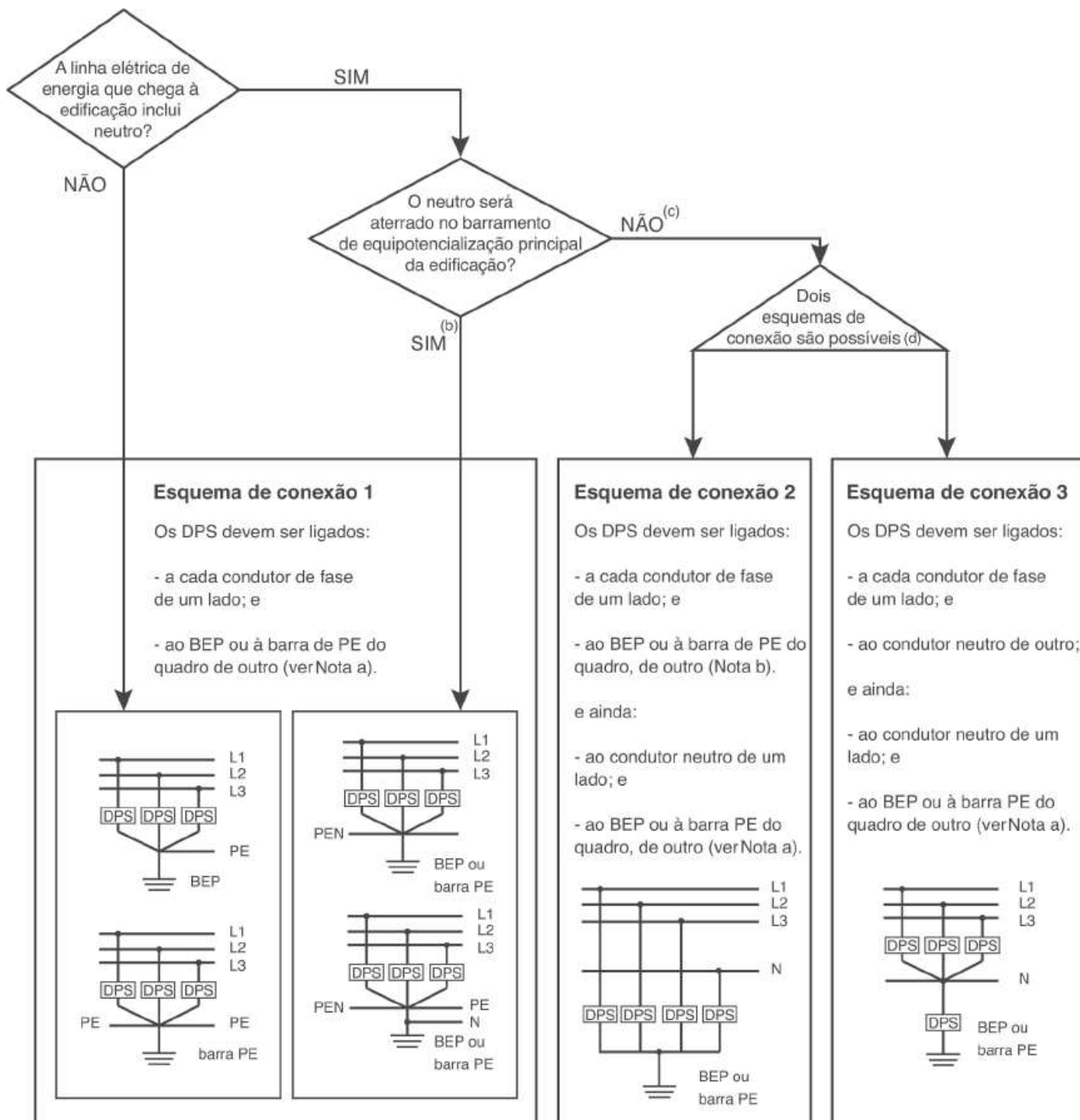
- a) Quando o limitador de sobretensões for ligado entre o neutro da instalação e a terra, o nível de proteção efetivo assegurado pelo limitador será igual à soma da tensão nominal de descarga 100% à frequência industrial do limitador com a tensão fase e neutro da instalação.
- b) Quando o limitador de sobretensões for ligado entre uma fase da instalação de baixa tensão e a terra, o nível de proteção assegurado pelo limitador será igual à soma da tensão nominal de descarga 100% à frequência industrial do limitador com a tensão entre fases da instalação.

4.8.2 Instalação dos limitadores de sobretensão

O terminal de entrada dos limitadores de sobretensão deve ser ligado a um condutor vivo da instalação no ponto desejado, sempre a montante dos dispositivos de seccionamento. A Figura 4.19 mostra os esquemas de conexão do DPS, e a Tabela 4.9 indica os dados técnicos do DPS.

Notas referentes à Figura 4.16:

- a) A ligação ao BEP ou à barra PE depende de onde, exatamente, os DPS serão instalados e de como o BEP é implementado na prática. Assim, a ligação será no BEP quando:
 - o BEP se situar a montante do quadro de distribuição principal (com o BEP localizado, como deve ser nas proximidades imediatas do ponto de entrada da linha na edificação) e os DPS forem instalados juntos do BEP e não no quadro; ou
 - os DPS forem instalados no quadro de distribuição principal da edificação e a barra PE do quadro acumular a função de BEP. Por consequência, a ligação será na barra PE propriamente dita quando os DPS forem instalados no quadro de distribuição e a barra PE do quadro não acumular a função de BEP.
- b) A hipótese configura um esquema que entra TN-C e que prossegue instalação adentro TN-C ou que entra TN-C e, em seguida, passa a TN-S. O neutro de entrada, necessariamente PEN, deve ser aterrado no BEP direta ou indiretamente. A passagem do esquema TN-C a TN-S, com a separação do condutor PEN, seria feita no quadro de distribuição principal (globalmente, o esquema é TN-C-S).
- c) A hipótese configura três possibilidades de esquema de aterramento: TT (com neutro), IT com neutro e linha que entra na edificação já em esquema TN-S.
- d) Há situações em que um dos dois esquemas se torna obrigatório, como a do caso relacionado na alínea b de 6.3.5.2.6 (NBR 5410:2004). BEP — Barramento de Equipotencialização



Esquemas de conexão do DPS no ponto de entrada da linha de energia ou quadro de distribuição principal da edificação (NBR 5410:2004).

Figura 4.19

Tabela 4.9 Dispositivo protetor de surto



Emb.	Ref.	Dispositivo protetor de surto			
------	------	-------------------------------	--	--	--

DPS UNIC é um dispositivo destinado a limitar e descarregar para a terra as sobretensões transitórias de origem atmosférica. O DPS UNIC é desenvolvido para proteger as instalações elétricas de baixa tensão conforme as normas vigentes. Frequência 50/60 Hz.

Unipolares 275 V

Embalagem blister (gancheira)

		$I_{m\acute{a}x}$ (kA) Corrente máx. de descarga, onda 8/20 Hz	I_n (kA) Corrente nominal de descarga, 8/20 Hz	U_p (kV) Nível de proteção por corrente nominal	I_{imp} (kA) Corrente máx. de impulso
1	610001	20	10	1,1	–
1	610003	45	20	1,5	–
1	610011	60	30	1,5	12,5
1	610012	12	5	1,0	–

Embalagem boxe (balcão)

1	610005	20	10	1,1	–
1	610007	45	20	1,5	–
1	610009	12	5	1,0	–
1	610010	60	30	1,5	12,5

4.8.3 Ligação à terra

O terminal de terra dos limitadores de sobretensão deve ser ligado de uma das maneiras citadas a seguir: (a) a um conjunto interligado, compreendendo todas as massas de instalação e todos os elementos condutores estranhos à instalação dos locais servidos por essa instalação; (b) a um eletrodo de aterramento independente, que apresente uma resistência no máximo igual ao quociente do nível de isolamento mínimo da instalação, diminuindo a tensão entre fases e neutro, conforme o modo de ligação do limitador, pela corrente máxima de falta para a terra da instalação de tensão mais elevada.

4.8.4 Condutores de ligação do limitador

O condutor que liga o limitador de sobretensões a um condutor vivo ou ao eletrodo de aterramento deve ser capaz de suportar as correntes suscetíveis de atravessar o limitador.

Quando vários condutores de saída de limitadores forem ligados em conjunto através de um único condutor ao eletrodo de aterramento, este condutor deverá ser capaz de suportar a soma das correntes suscetíveis de atravessar cada limitador. A seção desses condutores deve ser determinada conforme as prescrições para os condutores de proteção. O condutor que liga o terminal de entrada do limitador de sobretensões aos condutores vivos deve ser isolado da mesma forma que estes.

4.8.5 Coordenação com para-raios

Se a instalação for equipada com para-raios para escoamento de sobretensões de origem atmosférica, esses para-raios não poderão atuar antes dos limitadores de sobretensões, ou seja, a tensão disruptiva à frequência industrial dos para-raios deve ser superior ao nível de proteção efetivo assegurado pelo limitador de sobretensões.

4.8.6 Dispositivos de proteção contra quedas e faltas de tensão

Na seleção dos dispositivos de proteção contra quedas e faltas de tensão, devem ser satisfeitas as prescrições 5.5 da NBR 5410:2004.

Os dispositivos de proteção contra quedas e faltas de tensão poderão ser temporizados, se o funcionamento do equipamento protegido puder admitir, sem inconvenientes, uma falta ou queda de tensão de curta duração.

Se forem usados contactores de abertura ou fechamento temporizados, estes não devem impedir o restabelecimento instantâneo de outros dispositivos de comando e proteção.

Quando o restabelecimento de um dispositivo de proteção for suscetível de criar uma situação de perigo, o restabelecimento não deverá ser automático.

4.8.7 Coordenação entre os dispositivos de proteção – seletividade entre dispositivos de proteção contra sobrecorrentes

Quando dois ou mais dispositivos de proteção forem colocados em série e quando a segurança ou as necessidades de utilização o justificarem, suas características de funcionamento deverão ser escolhidas de forma a somente seccionar parte da instalação na qual ocorreu a falta.

A seletividade entre dispositivos de proteção deve ser obtida comparando suas características de funcionamento e verificando que, para qualquer corrente de falta, o tempo de atuação do dispositivo mais próximo da fonte seja superior ao do mais distante.

4.8.8 Associação entre dispositivos de proteção à corrente diferencial residual e dispositivos de proteção contra sobrecorrentes

Quando um dispositivo DR for incorporado ou associado a um dispositivo de proteção contra sobrecorrentes, as características do conjunto de dispositivos (capacidade de interrupção, características de operação em relação à corrente nominal) deverão satisfazer as prescrições da “proteção contra correntes de sobrecarga” e “proteção contra correntes de curto-circuito”.

Quando um dispositivo não for incorporado nem associado a um dispositivo de proteção contra sobrecorrentes: (a) a proteção contra sobrecorrentes deverá ser assegurada por dispositivos de proteção apropriados, conforme as prescrições da NBR 5410:2004; (b) o dispositivo DR deve poder suportar, sem danos, as solicitações térmicas e mecânicas a que for submetido em caso de curto-circuito a jusante do seu local de instalação.

O dispositivo DR não deve ser danificado nessas condições de curto-circuito, mesmo se ele vier a se abrir (em virtude de um desequilíbrio de corrente ou de um desvio de corrente para a terra).

Nota: As solicitações mencionadas dependem do valor da corrente de curto-circuito presumida no ponto de instalação do dispositivo DR e das características de atuação do dispositivo que assegura a proteção contra curtos-circuitos.

4.8.9 Segurança humana em instalações de baixa tensão

A tensão de contato limite, tensão que uma pessoa pode suportar indefinidamente sem risco, é função da forma como este contato é estabelecido (umidade local e caminho percorrido no corpo humano), e das condições ambientes (tipo de local em que ocorre o contato e do piso). A norma NBR 5410:2008 identifica quatro níveis de risco a que uma pessoa pode ser submetida a um choque elétrico, associados às condições do contato, apresentado na Tabela 4.10.

Tabela 4.10 Situações de risco de choque classificadas pela NBR 5410

Código	Resistência do corpo	Condições	Descrição	Tensões máximas
BB1	Elevada	Seca	Pele seca	
BB2	Normal	Úmida	Pele úmida de suor	50 VCA e 120 VCC
BB3	Fraca	Molhada	Despreza-se a resistência de contato dos pés	25 VCA e 60 VCC
BB4	Muito fraca	Imersa	Piscinas e banheiras	Tensão nominal < 12 V

Resumo

- Prescrições gerais.
- Fusíveis; Disjuntores em caixa moldada.
- Proteção contra correntes de sobrecarga.
- Proteção contra corrente de curto-circuito.
- Coordenação e seletividade de proteção.
- Dispositivos diferencial-residual (DR); Princípio de funcionamento; Aplicações; Condições da instalação; Seleção de acordo com o modo de funcionamento.
- Dispositivos de proteção contra sobretensões transitórias, DPS.
- Segurança humana em baixa tensão.

Exercícios de Revisão

1. Qual o tempo necessário para que, num curto-circuito, seja atingida a temperatura limite pelos condutores? Dados: condutor PVC/70 de 95 mm^2 , corrente de curto-circuito presumível de 6 kA.
2. Um disjuntor 3VE-5, relé 80-100, está regulado para 85 A. Para um curto-circuito de 4,25 kA, em que tempo haverá o disparo? (Ver Figura 4.10.)

¹ Extraído, com autorização, do catálogo “Proteção das Pessoas contra Choques Elétricos”, da BTicino.

5

Aterramento de Instalações em Baixa Tensão — BT

5.1 Sistemas de Aterramento em BT

Aterramento é a ligação de estruturas ou instalações com a terra, a fim de se estabelecer uma referência para a rede elétrica e permitir que fluam para a terra correntes elétricas de naturezas diversas, tais como:

- correntes de raios;
- descargas eletrostáticas;
- correntes de filtros, supressores de surtos e para-raios de linha;
- correntes de faltas (defeitos) para a terra.

Nas instalações elétricas, são considerados dois tipos básicos de aterramento:

- o aterramento funcional, que consiste na ligação à terra de um dos condutores do sistema (geralmente o neutro) e está relacionado ao funcionamento correto, seguro e confiável da instalação;
- o aterramento de proteção, que consiste na ligação à terra das massas e dos elementos condutores estranhos à instalação, visando à proteção contra choques elétricos por contato direto.

Podemos citar também o aterramento de trabalho, cujo objetivo é tornar possíveis – e sem perigo – ações de manutenção sobre partes da instalação normalmente sob tensão, colocadas fora de serviço para esse fim. Trata-se de um aterramento de caráter provisório, que é desfeito tão logo cessa o trabalho de manutenção. Falaremos aqui apenas sobre o aterramento de proteção.

Os critérios de aterramento de instalações de baixa tensão encontram-se bem estabelecidos na norma NBR 5410:2004 (Instalações Elétricas de Baixa Tensão), podendo ser complementados com as recomendações constantes da norma NBR 5419:2005 (Proteção de Estruturas contra Descargas Atmosféricas). A adoção dos padrões, dos critérios e das recomendações constantes nessas duas normas proporciona proteção adequada às pessoas e edificações, bem como às instalações elétricas de baixa tensão e aos equipamentos.

A NBR 5410:2004, dentro das suas atribuições conforme seu capítulo 1, fixa as condições que devem ser satisfeitas pelas instalações elétricas, a fim de garantir seu funcionamento adequado, a segurança de pessoas e animais domésticos e a conservação de bens, abrangendo todas as redes elétricas de energia ou de sinal, internas ou externas à edificação. É a similar nacional da National Electric Code (NEC) dos Estados Unidos e está em conformidade com as normas da IEC, sendo apropriada e compatível com as condições brasileiras.

As atualizações das últimas revisões da NBR 5410:2004, relativas ao aterramento e à compatibilidade eletromagnética das instalações, podem ser assim resumidas:

- o aterramento único para toda a instalação deve ser integrado à estrutura da edificação — o eletrodo de aterramento preferencial em uma edificação é o constituído pelas armaduras de aço embutidas no concreto das fundações das edificações;
- as entradas dos serviços públicos de energia e sinais (telefonia, TV a cabo etc.) têm de estar localizadas próximas entre si e junto ao aterramento comum (os aterramentos de energia e de sinal dos equipamentos devem ser comuns na entrada da instalação);
- o aterramento do neutro deve ser feito somente na entrada da edificação — daí em diante, o neutro recebe o tratamento de um condutor vivo (energizado) – esquema TN-S;
- o condutor de aterramento tem de ser conduzido junto à cabeção de energia, desde a entrada da instalação.

O sistema de aterramento de instalações de baixa tensão inclui os seguintes elementos:

- condutores de proteção;
- condutores de ligação equipotencial e de aterramento;
- eletrodos de aterramento.

A esses elementos devem ser acrescentados os dispositivos de proteção primária contra sobretensões, a serem instalados na entrada de energia.

As definições relativas aos eletrodos de aterramento são mais amplas e completas na NBR 5419:2005, elaborada com base na norma internacional IEC-61024:1998, que contempla a utilização de ferragens estruturais para a função de eletrodos de aterramento.

5.1.1 Integração dos aterramentos

A moderna tecnologia para o dimensionamento de sistemas de aterramento de instalações industriais/comerciais, conforme estabelecido pelas normas NBR 5410:2004 e NBR 5419:2005, recomenda a integração dos seus diversos subsistemas, dentre os quais se destacam:

- o neutro e os condutores de proteção da rede de distribuição de energia;
- o aterramento do sistema de proteção contra descargas atmosféricas;
- o aterramento das entradas de sinais e o “plano terra” para o aterramento de instalações contendo equipamentos eletrônicos (laboratórios, CPDs, estações de telecomunicações, sistemas de controle de processo etc.);
- o aterramento de estruturas metálicas diversas (ferragens estruturais, esquadrias, tubulações, tanques, cercas, *racks*, painéis etc.).

Tal integração resulta em benefícios para o funcionamento do sistema, devendo, porém, ser realizada com os devidos cuidados, de modo a evitar interferências indesejadas entre os diversos subsistemas. Dentre as vantagens da integração dos aterramentos, destacam-se:

- equipotencialização de massas metálicas;
- unificação das referências de terra;
- redução da resistência de aterramento da instalação, em função da maior área da malha.

5.2 Esquemas de Aterramento e de Proteção Associado

As redes de distribuição são classificadas segundo diversos esquemas de aterramento, que diferem entre si em função da situação da alimentação e das massas com relação à terra. Os diferentes sistemas são classificados segundo um código de letras na forma XYZ, em que:

X = identifica a situação da alimentação em relação à terra:

T = sistema diretamente aterrado;

I = sistema isolado ou aterrado por impedância.

Y = identifica a situação das massas da instalação com relação à terra:

T = massas diretamente aterradas;

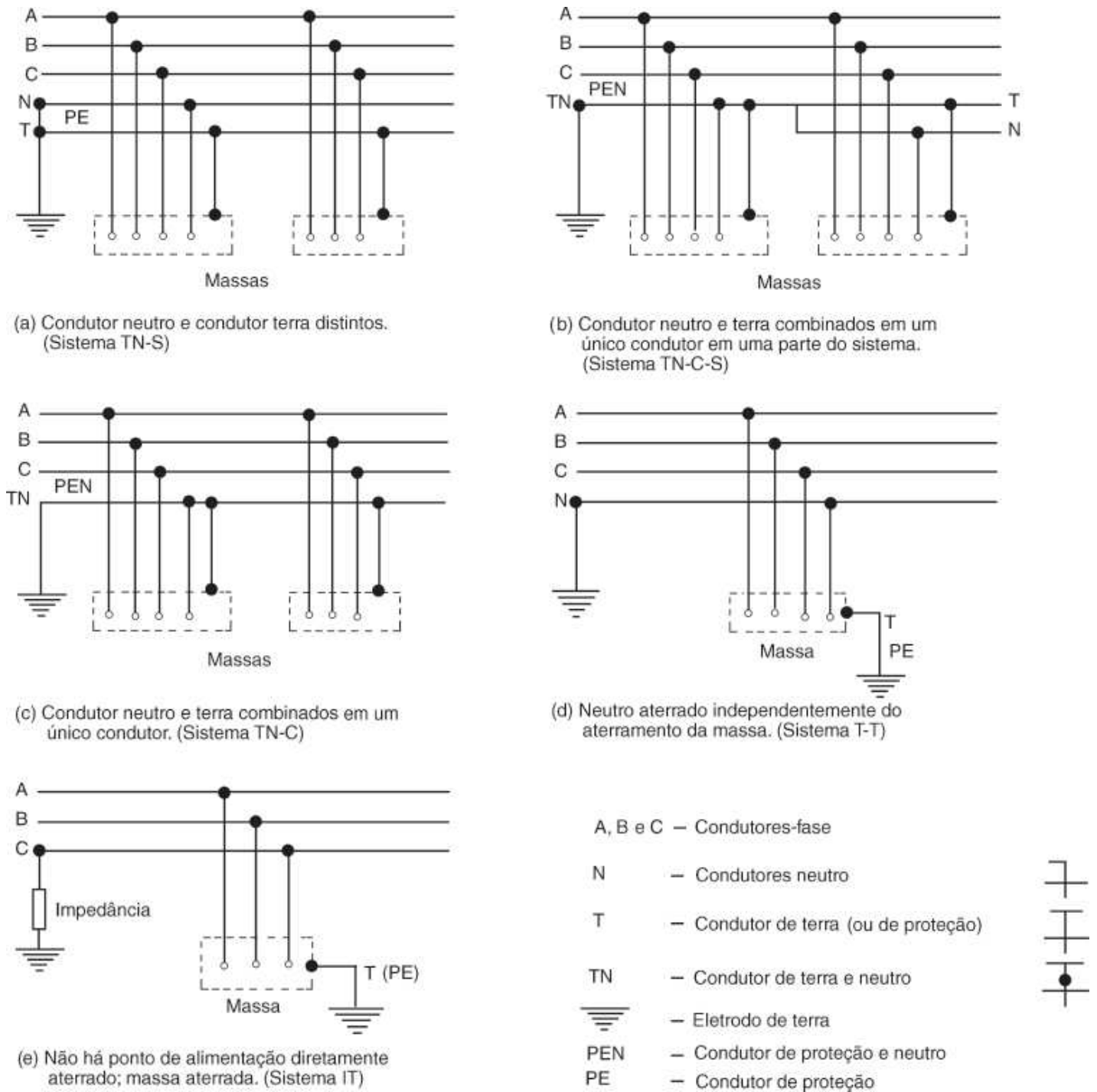
N = massas ligadas ao ponto de alimentação, onde é feito o aterramento.

Z = disposição dos condutores neutro e de proteção:

S = condutores neutro e de proteção separados;

C = neutro e de proteção combinados em um único condutor (PEN).

Os diversos esquemas de aterramento TN, TT e IT são apresentados na Figura 5.1.



Esquemas de aterramento.

Figura 5.1

A NBR 5410:2004 estabelece que as massas metálicas devem ser ligadas a condutores de proteção, compondo uma rede de aterramento, e que um dispositivo de proteção deve seccionar automaticamente a alimentação do circuito por ele protegido, sempre que uma falta entre parte viva e massa der origem a uma tensão de contato perigosa.

A tensão de contato limite – aquela que uma pessoa pode suportar de maneira indefinida e sem risco – é a função do modo como este contato é estabelecido (umidade local e caminho percorrido no corpo humano) e das condições ambientes (tipo de local onde ocorre o contato e de piso). A NBR 5410:2004 identifica quatro níveis de risco a que uma pessoa pode ser submetida a um choque elétrico, associados às condições do contato, apresentados nas Tabelas 5.1 e 5.2.

Tabela 5.1 Resistência elétrica do corpo humano (Tabela 19 da NBR 5410:2004)

Código	Classificação	Características	Aplicações e exemplos
BB1	Alta	Condições secas	Circunstâncias nas quais a pele está seca (nenhuma umidade, nem mesmo suor)
BB2	Normal	Condições úmidas	Passagem da corrente elétrica de uma mão a outra ou de uma mão a um pé, com a pele úmida de suor, sendo a superfície de contato significativa
BB3	Baixa	Condições molhadas	Passagem da corrente elétrica entre as duas mãos e os dois pés, estando as pessoas com os pés molhados ao ponto de se poder desprezar a resistência da pele e dos pés
BB4	Muito baixa	Condições imersas	Pessoas imersas na água, por exemplo em banheiras e piscinas

Tabela 5.2 Contato das pessoas com o potencial de terra (Tabela 20 da NBR 5410:2004)

Código	Classificação	Características	Aplicações e exemplos
BC1	Nulo	Locais não condutivos	Locais cujo piso e paredes sejam isolantes e que não possuam nenhum elemento condutivo
BC2	Raro	Em condições habituais, as pessoas não estão em contato com elementos condutivos ou postadas sobre superfícies condutivas	Locais cujo piso e paredes sejam isolantes, com elementos condutivos em pequena quantidade ou de pequenas dimensões e de tal maneira que a probabilidade de contato possa ser desprezada
BC3	Frequente	Pessoas em contato com elementos condutivos ou postadas sobre superfícies condutivas	Locais cujo piso e paredes sejam condutivos ou que possuam elementos condutivos em quantidade ou de dimensões consideráveis
BC4	Contínuo	Pessoas em contato permanente com paredes metálicas e com pequena possibilidade de poder interromper o contato	Locais como caldeiras ou vasos metálicos, cujas dimensões sejam tais que as pessoas que neles penetrem estejam de contínuo em contato com as paredes. A redução da liberdade de movimento das pessoas pode, por um lado, impedi-las de romper voluntariamente o contato e, por outro, aumentar os riscos de contato involuntário

O tempo máximo de seccionamento é determinado diretamente em função da tensão nominal da instalação e do esquema de aterramento, conforme a Tabela 5.3.

Tabela 5.3 Tempos de seccionamento máximo (Tabelas 25 e 26 da NBR 5410:2004)

Esquemas de aterramento	Tensão nominal (V) TN — fase-terra IT — fase-fase	Tempo de seccionamento (s)	
		Situação 1	Situação 2
TN	115, 120, 127	0,8	0,35
	220, 254, 277	0,4	0,20
	400	0,2	0,05
IT	208, 220, 230	0,8	0,40

380, 400, 480

0,4

0,20

690

0,2

0,06

5.2.1 Esquema TN

O esquema TN (Figura 5.1(a), (b) e (c)) possui um ponto de alimentação diretamente aterrado, sendo as massas ligadas a esse ponto por condutores de proteção. A corrente de falta direta fase-massa é uma corrente de curto-circuito. Em função da combinação condutor de proteção/condutor neutro, o esquema TN apresenta as seguintes variações possíveis:

- esquema TN-S (Figura 5.1(a)), em que o condutor neutro (N) e o condutor de proteção (PE) são separados;
- esquema TN-C-S (Figura 5.1(b)), em que as funções de neutro e de proteção são combinadas em um único condutor (PEN) em uma parte da instalação;
- esquema TN-C (Figura 5.1(c)), em que as funções de neutro e de proteção são combinadas em um único condutor (PEN) ao longo de toda a instalação.

No esquema TN-C, a proteção apenas pode ser realizada por dispositivo a sobrecorrente (disjuntor convencional), uma vez que esse esquema é incompatível com o disjuntor DR (diferencial-residual), enquanto no esquema TN-S ambos os dispositivos podem ser utilizados.

Em instalações alimentadas por rede de alimentação pública que utilize esquema TN, quando não puder ser garantida a integridade do condutor PEN, devem ser utilizados disjuntores DR.

Nos sistemas TN, as características do dispositivo de proteção e as impedâncias dos circuitos devem atender à seguinte condição:

$$Z_s \times I_a \leq U_0,$$

Tabela 5.4 Tipos de situação (Tabela C.1 da NBR 5410:2004)

Condição de influência externa	Situação
BB1, BB2	Situação 1
BC1, BC2, BC3	Situação 1
BB3	Situação 2
BC4	Situação 2
BB4	Situação 3

Notas:

1) Alguns exemplos da situação 2:

- áreas externas (jardins, feiras etc.);
- canteiros de obras;
- estabelecimentos agropecuários;
- áreas de acampamento (*campings*) e de estacionamento de veículos especiais e reboques (*trailers*);
- volume 1 de banheiros e piscinas;
- compartimentos condutivos;
- dependências interiores molhadas em uso normal.

2) Um exemplo da situação 3, que corresponde aos casos de corpo imerso, é o do volume zero de banheiros e piscinas.

em que:

Z_s = impedância do percurso da corrente de falta;

I_a = corrente que assegura a atuação do dispositivo de proteção em um tempo máximo, conforme a Tabela 5.3;

U_0 = tensão nominal fase-terra.

5.2.2 Esquema TT

O esquema TT (Figura 5.1(d)) possui um ponto de alimentação diretamente aterrado, estando as massas da instalação ligadas a pontos de aterramento distintos do ponto de aterramento da instalação. A corrente de falta direta fase-massa é inferior a uma corrente de curto-circuito, podendo apresentar, porém, magnitude suficiente para produzir tensões de contato perigosas. Nos sistemas TT, a proteção por disjuntor DR é obrigatória, devendo ser atendida a seguinte condição:

$$R_A \times I_{D_n} \leq U_L,$$

em que:

R_A = resistência de aterramento das massas;

I_{D_n} = corrente diferencial-residual nominal;

U_L = tensão de contato limite.

5.2.3 Esquema IT

O esquema IT (Figura 5.1(e)) não possui nenhum ponto da alimentação diretamente aterrado (sistema isolado ou aterrado por impedância), estando, no entanto, as massas da instalação diretamente aterradas. As correntes de falta fase-massa não são elevadas o suficiente para dar origem a tensões de contato perigosas. Esses sistemas não devem possuir o neutro distribuído pela instalação, sendo obrigatória a utilização de dispositivo supervisor de isolamento (DSI) com alerta sonoro e/ou visual. As massas podem ser aterradas de dois modos:

- individual (ou por grupos) — proteção igual à de sistemas TT;
- coletivamente aterradas — valem as regras do esquema TN.

O esquema IT deve ser restrito às seguintes aplicações:

- suprimento de instalações industriais de processo contínuo, em que a continuidade da alimentação seja essencial, com tensão de alimentação igual ou superior a 380 V, com atendimento obrigatório das seguintes condições:
 - o neutro não é aterrado;
 - existe detecção permanente de falta para a terra;
 - a manutenção e a supervisão ficam a cargo de pessoal habilitado.
- suprimento de circuitos de comando, cuja continuidade seja essencial, alimentados por transformador isolador, com tensão primária inferior a 1 kV, com atendimento obrigatório das seguintes condições:
 - detecção permanente de falta para a terra;
 - manutenção e supervisão a cargo de pessoal habilitado;
 - circuitos isolados de reduzida extensão, em instalações hospitalares, onde a continuidade da alimentação e a segurança dos pacientes seja essencial;
 - alimentação exclusiva de fornos industriais;
 - alimentação de retificadores dedicados a acionamentos de velocidade controlada.

5.3 Eletrodos de Aterramento

O eletrodo de aterramento pode ser constituído por um único elemento ou por um conjunto de elementos. O termo tanto se aplica a uma simples haste enterrada quanto a várias hastes enterradas e interligadas e, ainda, a outros tipos de condutores em diversas configurações.

Um eletrodo deve oferecer para diversos tipos de corrente (faltas para a terra, descargas atmosféricas, eletrostáticas, de supressores de surto etc.) um percurso de baixa impedância para o solo. A eficiência do aterramento é caracterizada, em princípio, por uma baixa resistência. Na realidade, o fenômeno depende de muitos fatores, sobretudo a resistividade do solo, estendida a todo o volume de dispersão, que representa a maior incógnita por ser bastante variável segundo a natureza

do terreno, a umidade, a quantidade de sais dissolvidos e a temperatura (quanto maior a resistividade do terreno, maior a resistência de aterramento, mantidas as demais condições).

Devido à incerteza e à dificuldade na obtenção dos dados, é suficiente que o dimensionamento do aterramento forneça, no mínimo, as seguintes indicações:

- os materiais a serem utilizados;
- a geometria do eletrodo;
- a locação no terreno.

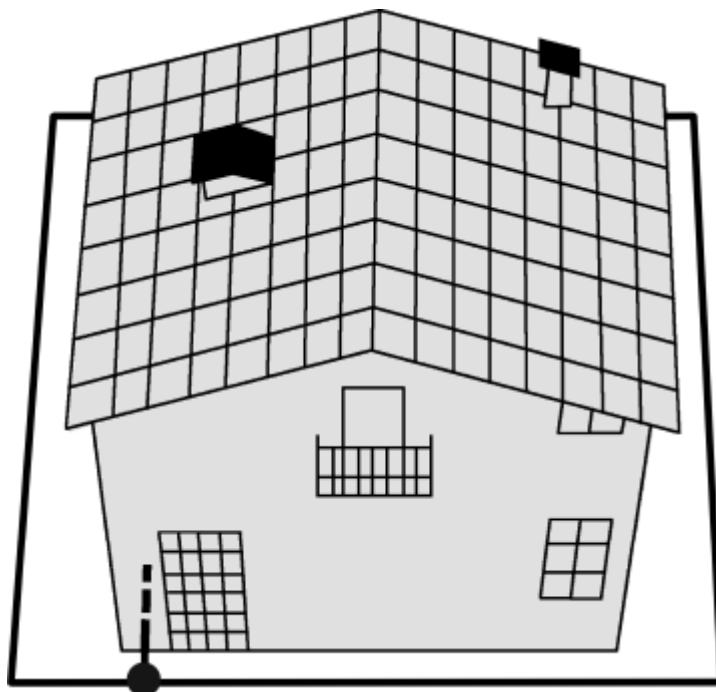
Na prática, é utilizado um eletrodo em anel (Figura 5.2) lançado no perímetro da edificação, que pode ser constituído por condutores horizontais e hastes interligadas entre si, diretamente enterrados no solo e/ou pelas próprias ferragens das fundações da edificação.

A chamada “malha de terra” (Figura 5.3) é constituída pela combinação de hastes e condutores que têm também a função de equalizar os potenciais na superfície do terreno, controlando as tensões de passo e de contato em níveis suportáveis para o corpo humano.

A resistência de aterramento de instalações de baixa tensão deve ser, se possível, inferior a 10Ω , o que pode ser obtido pela interligação de eletrodos radiais ou em anel, admitindo-se também configurações mistas. Esse valor de 10 é apenas referencial. A NBR 5419:2005 enfatiza esse aspecto. O valor da resistência de aterramento é importante, porém o estabelecimento de equipotencialidade é essencial. Em muitas situações, a combinação de solo de elevada resistividade e da pouca disponibilidade de área para o lançamento do aterramento torna impossível a obtenção de resistências inferiores a 10 (por exemplo, no caso de estações de telecomunicações no topo de morros).

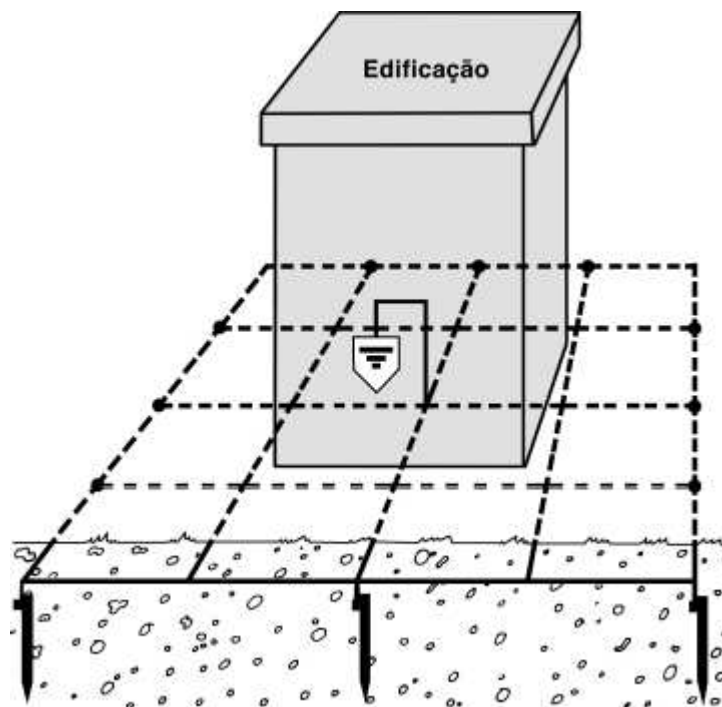
O item 6.4.1.1.1 da NBR 5410:2004 estabelece que, quando o aterramento pelas fundações não for praticável, o eletrodo de aterramento deve ser no mínimo constituído por um anel, complementado por hastes verticais, circundando o perímetro da edificação.

O item 6.4.1.1.4 da NBR 5410:2004 estabelece que não devem ser usadas como eletrodo de aterramento canalizações metálicas de fornecimento de água e outros serviços, o que não exclui a ligação equipotencial das mesmas à barra de aterramento principal (BEP).



Eletrodo em anel.

Figura 5.2



Malha de terra.

Figura 5.3

A Tabela 5.5 apresenta as dimensões mínimas de diferentes tipos de eletrodos de aterramento, bem como as recomendações quanto ao posicionamento dos mesmos, onde se destacam:

- condutores nus;
- hastes, cantoneiras ou tubos;
- fitas ou cabos de aço;
- ferragens do concreto armado.

Quanto aos aterramentos para sistemas de proteção contra descargas atmosféricas, a NBR 5419:2005 admite duas alternativas de configuração para os eletrodos do sistema de aterramento:

Arranjo A Composto por eletrodos radiais (verticais, horizontais ou inclinados) e indicado para pequenas estruturas (com perímetro de até 25 m) em solos de baixa resistividade (de até $100 \Omega \times m$), e cada condutor de descida deve ser conectado, no mínimo, a um eletrodo distinto, com extensão mínima de 5 m para condutores horizontais e 2,5 m para hastes verticais (enterrados a uma profundidade de 0,5 m e distantes pelo menos 1 m das fundações da edificação), de modo que resultem em resistências de aterramento inferiores a 10Ω , como explicado anteriormente.

Tabela 5.5 Dimensões mínimas de eletrodos de aterramento (Tabela 51 da NBR 5410:2004)

Material	Superfície	Forma	Dimensões mínimas			
			Diâmetro (mm ²)	Seção (mm ²)	Espessura do material (mm)	Espessura média do revestimento (µm)
Aço	Zincada a quente ⁽¹⁾ ou inoxidável ⁽¹⁾	Fita ⁽²⁾		100	3	70
		Perfil ⁽²⁾		120	3	70
		Haste de seção circular ⁽³⁾	15			70
		Cabo de seção		95		50

		circular			
		Tubo	25	2	55
	Capa de cobre	Haste de seção circular ⁽³⁾	15		2 000
	Revestida de cobre por eletrodeposição	Haste de seção circular ⁽³⁾	15		254
		Fita		50	
Cobre	Nu ⁽¹⁾	Cabo de seção circular		50	2
		Cordoalha	1,8 (cada veio)	50	
		Tubo	20		2
		Fita ⁽²⁾		50	2
	Zincada				

⁽¹⁾Pode ser utilizado para embutir no concreto.

⁽²⁾Fita com cantos arredondados.

⁽³⁾Para eletrodo de profundidade.

Arranjo B Composto de eletrodos em anel ou embutidos nas fundações da estrutura, sendo obrigatório nas estruturas de perímetro superior a 25 m.

Vale lembrar que – mais do que os horizontais – os eletrodos de aterramento verticais apresentam maior eficiência na dissipação de descargas impulsivas para o solo, tais como as que caracterizam as descargas atmosféricas. Os aterramentos do sistema de proteção contra descargas atmosféricas e da instalação elétrica devem ser interligados, de preferência, em um eletrodo comum, conforme apresentado na Figura 5.5.

O arranjo B, quando embutido nas fundações da edificação, apresenta diversas vantagens com relação ao arranjo A, dentre as quais se destacam:

- menor custo de instalação;
- vida útil compatível com a da edificação;
- resistência de aterramento mais estável;
- maior proteção contra seccionamentos e danos mecânicos.

5.3.1 Ligações de aterramento

O item 6.4.2.1.3 da NBR 5410:2004 estabelece que, em qualquer instalação, deve ser previsto um terminal ou uma BEP, que deve localizar-se na edificação, podendo ser a ele ligados os seguintes condutores:

- condutor de aterramento (que interliga o eletrodo de aterramento à BEP);
- condutores de proteção principais (PE);
- condutores de equipotencialização principais;
- condutores terra paralelos (PEC);
- condutor neutro, se o aterramento deste for previsto neste ponto;
- barramento de equipotencialização funcional, se necessário;
- condutores de equipotencialização ligados a eletrodos de aterramento de outros sistemas (por exemplo, SPDA);
- elementos condutivos da edificação.

A interligação do neutro da rede externa de distribuição, quando a alimentação for realizada em baixa tensão, é essencial para a obtenção do grau mínimo de efetividade de aterramento do neutro, conforme os projetos de redes de distribuição padronizados pelas concessionárias de energia elétrica.

A Figura 5.4 apresenta um esquema de ligação equipotencial para a utilização em instalações prediais. A Figura 5.5 apresenta as diferentes configurações de aterramento de mastro para-raios e de antenas, com relação ao terminal de ligação equipotencial.

As conexões para o aterramento de tubulações metálicas devem utilizar cintas/braçadeiras do mesmo material do tubo, de modo a evitar corrosão por formação de pares galvânicos. No caso da canalização de gás, deve ser instalada uma luva isolante próximo à sua entrada na edificação, de modo a promover a separação elétrica entre a rede pública de gás e a instalação do consumidor.

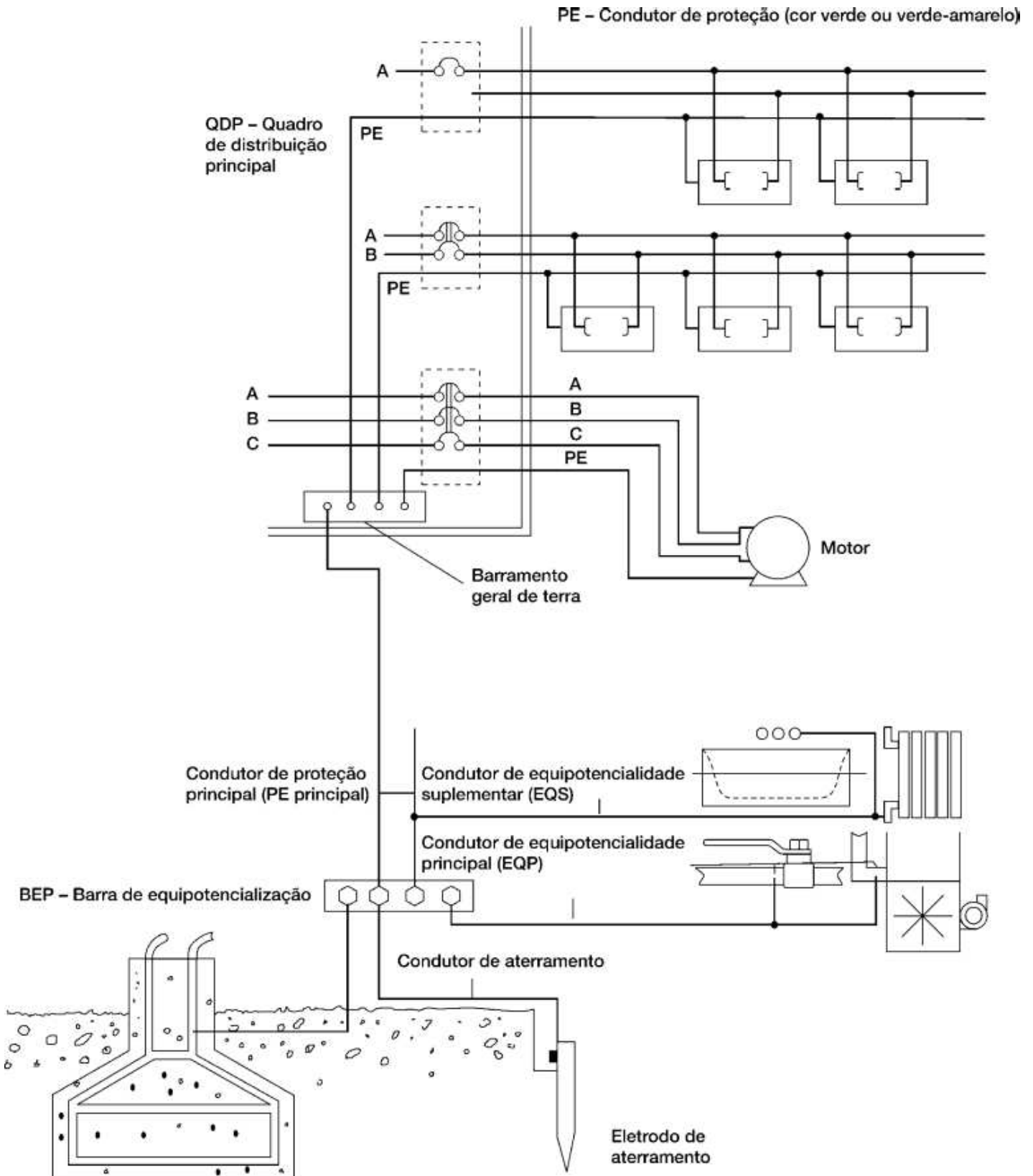
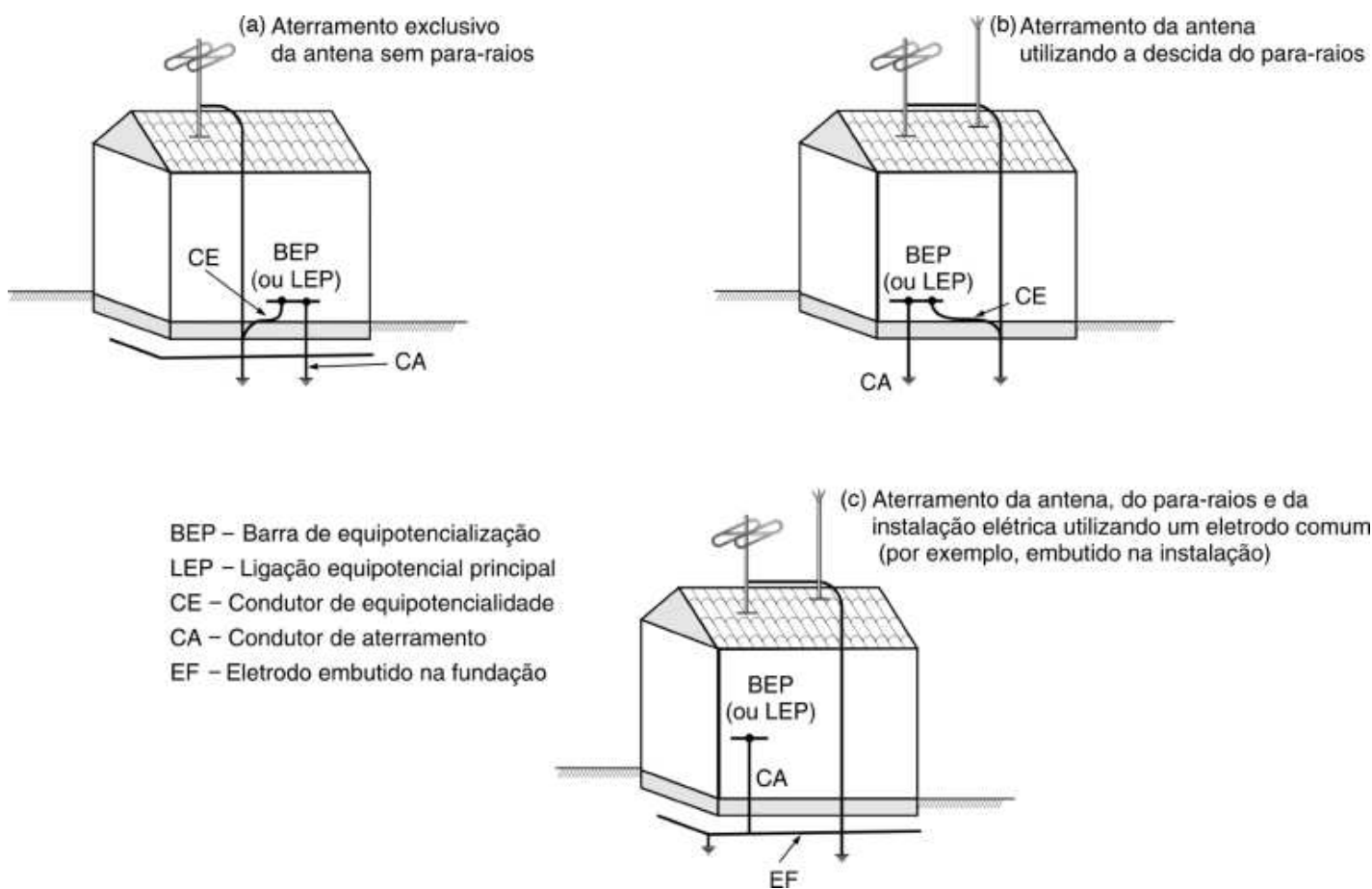


Figura 5.4

Os condutores utilizados para as ligações equipotenciais ao terminal principal devem possuir seção mínima igual à metade do condutor de proteção de maior bitola da instalação, com um mínimo de 6 mm². Admite-se um máximo de 25 mm² para condutores de cobre ou seção equivalente para outros metais. Os condutores destinados à conexão de massas metálicas aos eletrodos enterrados deverão possuir as bitolas mínimas constantes da Tabela 5.6.

Em redes industriais, as ligações equipotenciais podem ser realizadas pela conexão dos condutores de proteção dos equipamentos elétricos ao barramento PEN dos quadros/painéis de distribuição e/ou pela conexão direta de estruturas metálicas, em geral, à malha de aterramento.

A utilização dos condutores de proteção dos equipamentos elétricos para o aterramento do maquinário por eles acionado é adequada, usualmente, para instalações abrigadas no interior de prédios, galpões etc. No caso de instalações abertas ou ao tempo, é importante – além do uso de condutores de proteção dos motores elétricos – que sejam realizadas conexões das estruturas metálicas diretamente à malha de aterramento, procedimento este que se justifica por diversas razões, entre as quais:



Ligação equipotencial e aterramento de para-raios e de antenas.

Figura 5.5

- as distâncias entre os motores e os CCMs (centros de controle de motores) são, em geral, maiores do que no interior de edificações;
- em condição de chuva, as tensões de toque e passo são agravadas em função de as superfícies das estruturas e do piso estarem molhadas;
- há riscos associados à exposição direta a descargas atmosféricas.

Tabela 5.6 Seções mínimas de condutores de aterramento enterrados no solo (Tabela 52 da NBR 5410:2004)

	Protegidas contra danos mecânicos	Não protegidas contra danos mecânicos
Protegidos contra erosão	Cobre: 2,5 mm ² Aço: 10 mm ²	Cobre: 16 mm ² Aço: 16 mm ²

As descidas de um sistema de proteção contra descargas atmosféricas constituem-se em casos particulares de condutores de aterramento. O condutor de descida não deve ser encaminhado no interior de um duto metálico ou, quando embutido em colunas de concreto, não deve ser lançado no centro das ferragens, de modo a evitar o aumento da sua impedância. A Tabela 5.7 apresenta as seções mínimas para esses condutores, em função dos materiais utilizados e da fração da corrente de descarga prevista para circular nos mesmos.

Tabela 5.7 Seções mínimas dos condutores de descida e eletrodo de aterramento (Tabela 3 da NBR 5419:2005)

Material	Seção do condutor (mm ²)	
	Descida	Eletrodo de aterramento
Cobre	16	50
Alumínio	25	—
Aço galvanizado a quente	20	80

5.4 Condutores de Proteção

O condutor de proteção tem por função o aterramento das massas metálicas de equipamentos elétricos. O seu dimensionamento visa à proteção de pessoas contra choques elétricos devido a contatos indiretos – ou seja, o toque na carcaça de um equipamento (ou estrutura metálica anexa) que ficou sob tensão em consequência de uma falha de isolamento interna –, bem como ao desempenho adequado dos dispositivos protetores, sejam por sobrecorrente (fusíveis e disjuntores) ou a corrente diferencial-residual (interruptor ou disjuntor DR).

Em função do esquema de aterramento da instalação, o condutor de proteção proverá o aterramento das massas metálicas a ele conectadas, diretamente no ponto de aterramento da alimentação (esquema TN, predominante em redes industriais) ou em ponto distinto do de aterramento da alimentação (esquemas TT e IT).

A NBR 5410:2004 considera que a continuidade do condutor de proteção vem a ser um dos cinco ensaios básicos a que uma instalação deve ser submetida quando do seu comissionamento.

A seção mínima do condutor pode ser determinada pela expressão (aplicável apenas para tempos de atuação dos dispositivos de proteção inferiores a 5 segundos):

$$S \geq \frac{\sqrt{I^2 \times t}}{K},$$

em que:

S = seção mínima do condutor de proteção (mm²);

I = valor (eficaz) da corrente de falta que pode circular pelo dispositivo de proteção, para uma falta direta (A);

t = tempo de atuação do dispositivo de proteção (s);

K = constante definida na Tabela 5.8 (fator que depende do material do condutor de proteção, de sua isolação e outras partes, bem como das temperaturas inicial e final).

Esta expressão leva em consideração apenas as condições de aquecimento do condutor à passagem da corrente de falta, podendo resultar em seções muito pequenas, que podem não atender aos requisitos de resistência mecânica e, principalmente, de impedância mínima.

A seção mínima do condutor de proteção pode ser determinada em função da seção dos condutores-fase do respectivo circuito, contanto que os condutores em questão sejam constituídos do mesmo material, conforme indicado na Tabela 5.9. Para isso, deve-se escolher o condutor de maior área das duas alternativas de dimensionamento.

Tabela 5.8 Valores de K — Dimensionamento de condutores de proteção, temperatura ambiente de 30 °C (Tabelas 53 a 57 da NBR 5410:2004)

Cabos isolados		Material da cobertura	
Tipo de condutor	Material do condutor	PVC 70 °C	EPR/XLPE 90 °C
Independentes (condutor isolado, cabo unipolar ou cabo nu em contato com a cobertura do cabo)	Cobre Alumínio Aço	143	176
		95	116
		52	64
Veias de cabos unipolares	Cobre Alumínio	115	143
		76	94

Cabos nus condições de aplicação	Material		
	Cobre	Alumínio	Aço
Visível e em área restrita (500 °C)	228	125 (300 °C)	82
Condições normais (200 °C)	159	105	58
Risco de incêndio (150 °C)	138	91	50

Temperaturas máximas entre parênteses.

Nas instalações fixas, com esquemas de aterramento TN, as funções de condutor de proteção e neutro podem ser combinadas (condutor PEN), desde que essa parte da instalação não seja protegida por um dispositivo DR, sendo admitidas as seguintes seções mínimas:

- 10 mm² em cobre;
- 16 mm² em alumínio;
- 4 mm² se o condutor fizer parte de um condutor concêntrico.

Tabela 5.9 Seção mínima do condutor de proteção (mm²) em função da seção do condutor-fase (Tabela 58 da NBR 5410:2004)

Condutores-fase	Condutor de proteção
$S < 16$	S
$16 < S < 35$	16
$S > 35$	S/2

Tal esquema de aterramento exige continuidade do condutor PEN desde o transformador e recomenda o multiterramento do condutor de proteção, sobretudo nas entradas de edificações. Se, a partir de um ponto qualquer da instalação, o neutro e o condutor de proteção forem separados, não é permitido religá-los após esse ponto. No ponto de separação, devem ser previstos terminais ou barras separadas para o condutor de proteção PE e o neutro. O condutor PEN deve ser ligado ao terminal ou à barra previstos para o condutor de proteção PE e aterrado na BEP da edificação (esquema TN-C-S).

A seção mínima de qualquer condutor de proteção que não faça parte do mesmo invólucro que os condutores vivos deverá ser de 2,5 ou 4,0 mm², respectivamente, se possuir ou não proteção mecânica. Podem ser utilizados como condutores de proteção:

- veias de cabos multipolares;

- condutores isolados ou cabos unipolares em um conduto comum aos condutores vivos;
- condutores isolados, cabos unipolares ou condutores nus independentes, com trajeto idêntico aos circuitos protegidos;
- proteções metálicas ou blindagens de cabos;
- eletrodutos e outros condutos metálicos.

Elementos metálicos – tais como proteções e blindagens de cabos de energia, invólucros de barramentos blindados e eletrodutos – poderão ser interligados como condutores de proteção se a sua continuidade elétrica for garantida e se a sua condutância atender aos critérios de dimensionamento aqui apresentados. Cabem, ainda, as seguintes observações:

- os invólucros de barramentos blindados devem permitir a conexão de condutores de proteção em todos os cofres de derivação;
- as canalizações de água e gás não devem ser utilizadas como condutores de proteção;
- somente cabos ou condutores podem ser utilizados como condutores PEN;
- um condutor de proteção pode ser comum a vários circuitos de distribuição ou terminais, quando estes estiverem contidos em um mesmo conduto (devendo, nesse caso, ser dimensionado com base no condutor-fase do circuito mais carregado).

É fundamental ressaltar a importância do agrupamento do elemento de proteção (condutor, blindagem ou eletroduto) próximo aos condutores vivos do circuito correspondente, de modo a minimizar a impedância do circuito, garantindo um caminho de retorno natural para as correntes de falta fase-terra, tendo em vista a melhor atuação das proteções por sobrecorrente.

Outros caminhos de retorno – tais como malha de aterramento ou estruturas metálicas – apresentam elevada impedância, em função dos afastamentos para com os condutores vivos, e permitem o surgimento de tensões ou correntes induzidas em outros circuitos ou estruturas condutoras existentes nas imediações.

Há riscos associados ao campo eletromagnético resultante do retorno inadequado de altas correntes de curto-circuito. Entre eles, além dos potenciais de toque perigosos, podem ser citados o surgimento de centelhamentos em conexões metálicas eletricamente imperfeitas (crítico em ambientes de atmosferas explosivas) e induções de tensões e correntes em circuitos de sinal, com consequências que vão do simples ruído à queima de placas e componentes.

5.5 Aterramento de Equipamentos Eletrônicos Sensíveis

Também chamados Equipamentos de Tecnologia da Informação (ETI), incluem:

- equipamentos de telecomunicação e de transmissão de dados, equipamentos de processamentos de dados ou instalações que utilizam transmissão de sinais com retorno à terra, interna ou externamente ligada a uma edificação;
- fontes de corrente contínua que alimentam ETIs no interior de uma edificação;
- equipamentos e instalações de CPCT — Central Privativa de Comutação Telefônica (PABX);
- redes locais;
- sistemas de alarme contra incêndio e contra roubo;
- sistemas de automação;
- sistemas CAM (*Computer Aided Manufacturing*) e outros que utilizam sistema microprocessados.

De modo a reduzir os problemas de interferências, a alimentação desses equipamentos nunca deve ser em esquema TN-C, o que significa que devem ser lançados condutores neutro e de proteção separados desde a origem da instalação (Quadro de Distribuição Principal da edificação e aterrado na BEP da mesma – esquema TN-C-S). Se a instalação elétrica possuir um transformador, grupo gerador, sistemas UPS (*Uninterruptible Power Systems*) ou fonte análoga responsável pela alimentação de ETIs, e se essa fonte for, ela própria, alimentada em esquema TN-C, deve-se adotar o esquema TN-C-S em sua saída.

A BEP pode ser prolongada por um Barramento de Equipotencialidade Funcional (BEF) para aterrar os ETIs em qualquer ponto da edificação onde os mesmos se encontrem instalados. Ao BEF podem ser ligados:

- quaisquer dos elementos normalmente ligados à barra BEP da edificação;
- blindagens e proteções metálicas dos cabos e equipamentos de sinais;
- condutores de equipotencialização dos sistemas de trilhos;

- condutores de aterramento dos DPSs;
- condutores de aterramento de antenas de radiocomunicação;
- condutor de aterramento do polo “terra” de alimentações em corrente contínua ETIs;
- condutores de aterramento funcional;
- condutores equipotencialização que interligam o eletrodo de aterramento dos sistemas de proteção contra descargas atmosféricas;
- condutores de ligações equipotenciais suplementares.

Para o atendimento dos ETIs, o BEF deve ser, de preferência, em barra chata (que apresenta indutância inferior à de um condutor cilíndrico), podendo constituir um anel fechado em ambientes restritos, desde que acessível em toda a sua extensão. A confiabilidade da ligação equipotencial entre dois pontos do barramento de equipotencialização funcional depende da impedância do condutor utilizado, a qual é determinada pela seção e pelo percurso. Para frequências de 50 Hz ou de 60 Hz, caso mais comum, um condutor de cobre de 50 mm² de seção nominal constitui uma boa relação entre custo e impedância. A ligação equipotencial pode incluir condutores, capas metálicas de cabos e partes metálicas da edificação, tais como tubulações de água e eletrodutos, ou uma malha instalada em cada pavimento ou em parte de um pavimento. É conveniente incluir as armaduras de concreto da edificação na ligação equipotencial.

Quando a instalação de um eletrodo ou um sistema adicional de eletrodos de aterramento local (aterramento funcional) for requerida para o funcionamento de ETIs, deve ser providenciada uma conexão do mesmo à BEP da instalação, por um condutor de aterramento funcional, que deve ter a seção mínima de 10 mm² e ser de cobre ou de material com condutância equivalente. Dispositivos eletromagnéticos (grampos de núcleo de ferrite, por exemplo) podem ser incorporados a esse condutor de aterramento funcional para que se reduzam as interferências eletromagnéticas de alta frequência.

5.6 Aterramento em Armaduras de Estruturas de Concreto

A utilização das ferragens de fundação de edificações como elementos naturais para o aterramento de instalações de baixa tensão e de sistemas de proteção de estruturas e edificações contra descargas atmosféricas diretas é uma técnica recomendada pelas normas brasileiras (NBR 5410:2004 e NBR 5419:2005) e de outros países.

A NBR 5410:2004, no item 6.3.5.2.1 (Subsistema de Aterramento), estabelece:

“Do ponto de vista da proteção contra o raio, um subsistema de aterramento único integrado à estrutura é preferível e adequado para todas as finalidades (ou seja, proteção contra o raio, sistemas de potência de baixa tensão e sistemas de sinal).”

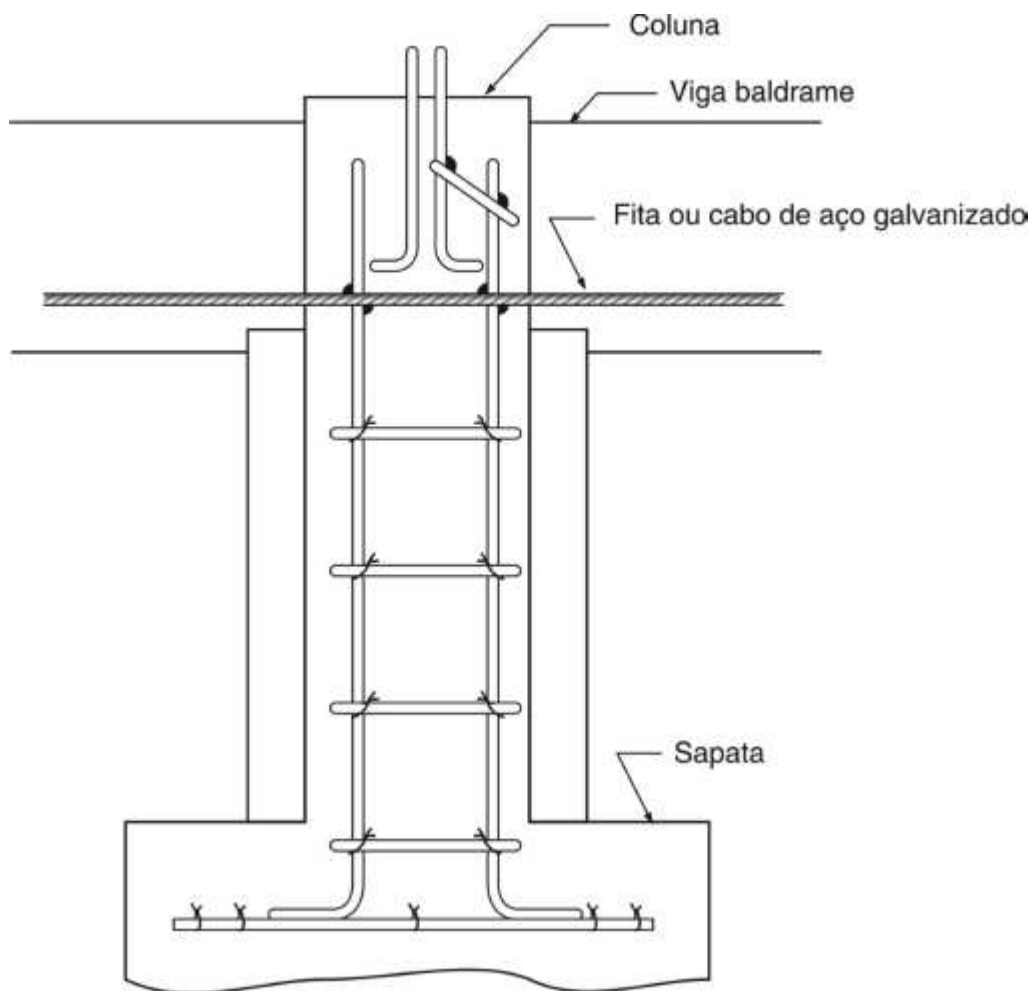
A experiência tem demonstrado que as armaduras de aço das estacas, dos blocos de fundação e das vigas baldrame, interligadas nas condições correntes de execução, constituem um eletrodo de aterramento de excelentes características elétricas. As armaduras de aço das fundações, juntamente com as demais armaduras do concreto da edificação, podem constituir, nas condições prescritas pela NBR 5419:2005, o sistema de proteção contra descargas atmosféricas (aterramento e gaiola de Faraday, complementado por um sistema captor).

O uso das armaduras do concreto armado da edificação como elementos naturais do sistema de aterramento e de proteção contra descargas atmosféricas permite uma melhor distribuição da corrente do raio entre as colunas, com a consequente redução dos campos magnéticos no interior da estrutura, beneficiando, também, a equalização dos potenciais.

Os elementos das fundações, do ponto de vista de contribuição para o sistema de aterramento, podem ser classificados de duas maneiras:

Componentes unitários – Blocos e sapatas — que apresentam, individualmente, resistências da ordem de 50 V, e cuja contribuição deve ser medida pelo número de elementos em paralelo.

Componentes contínuos – Estacas, tubulações e vigas baldrame — cuja contribuição é função da extensão da superfície de contato com o solo.



Aterramento em fundação de edificação.

Figura 5.6

O item 6.4.1.1.10 da NBR 5410:2004 estabelece que, no caso de fundações em alvenaria, o eletrodo de aterramento pode ser constituído por uma fita de aço ou barra de aço de construção, imersa no concreto das fundações, formando um anel em todo o perímetro da edificação. A fita deve ter, no mínimo, 100 mm^2 de seção e 3 mm de espessura; além disso, deve ser disposta na posição vertical. A barra precisa ter, no mínimo, 95 mm^2 de seção. A fita ou a barra tem de ser envolvida por uma camada de concreto com espessura mínima de 5 cm.

A NBR 5419:2005 admite a alternativa anterior para esse tipo de aterramento, assim como a utilização das armações de aço das estacas, de blocos de fundações e de vigas baldrame, que devem ser firmemente amarradas com arame torcido em cerca de 50% dos cruzamentos, sendo que as barras de aço precisam ser sobrepostas em uma extensão mínima de 20 vezes o seu diâmetro com pelo menos dois estribos (Figura 5.6).

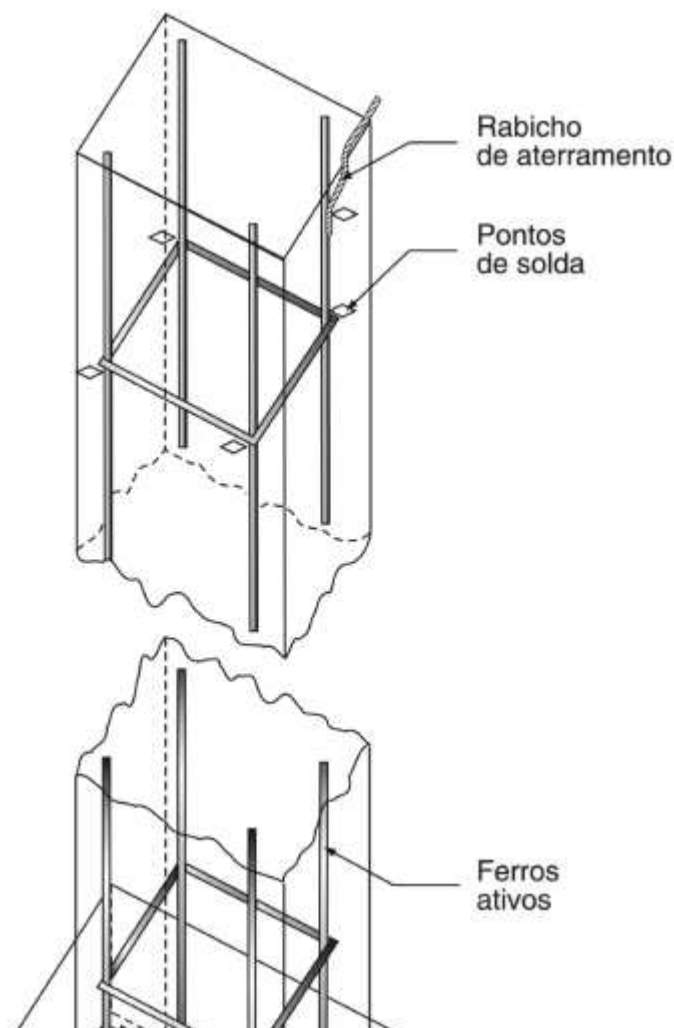
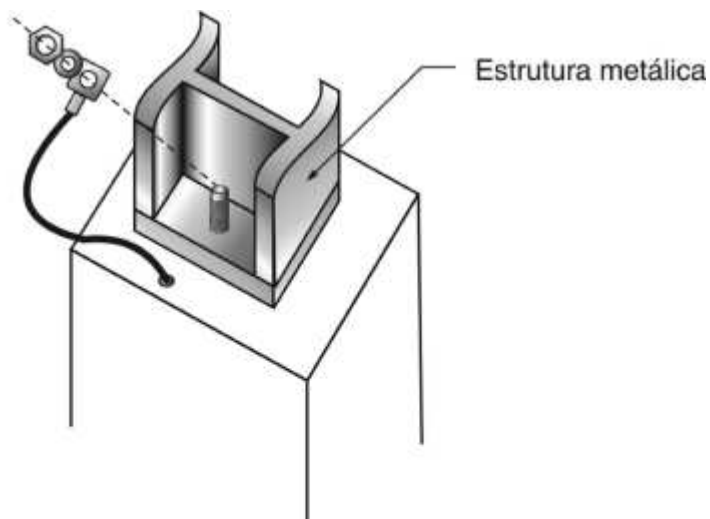
Quando da utilização da primeira alternativa em fundações de concreto armado, a barra ou a fita deve ser lançada logo acima da ferragem mais profunda e a ela amarrada, a intervalos regulares, por meio de arame torcido, conforme ilustrado na Figura 5.7. Se não houver ferragem na fundação, deverão ser utilizados suportes no fundo da forma, espaçados de 2 m, de modo que se posicione o eletrodo de fundação a uma distância mínima de 5 cm do solo.

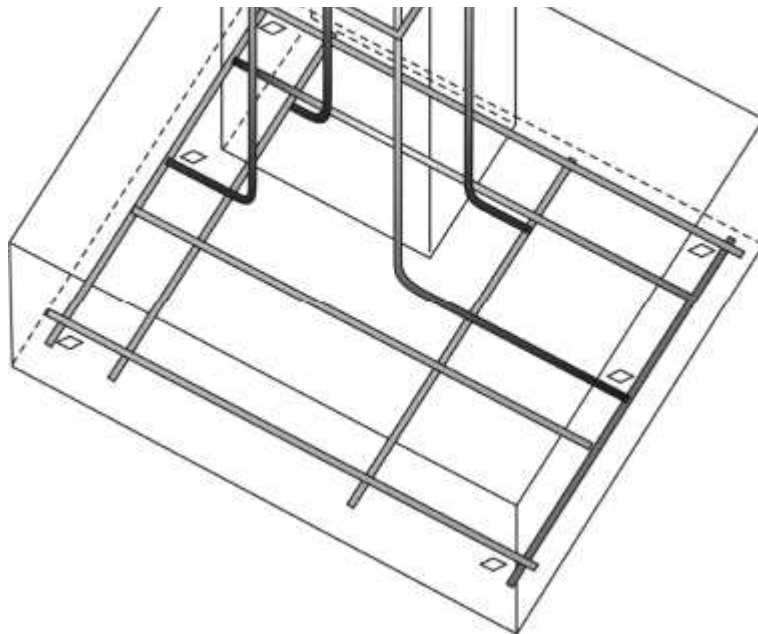
No caso de opção pela segunda alternativa, podem ser incluídas algumas ferragens adicionais nas fundações, para que se exerça também a função de eletrodos de aterramento. Essas ferragens devem ser interligadas entre si, por meios mecânicos ou eletricamente soldadas, e amarradas às demais ferragens da construção, de modo que se garanta a continuidade elétrica dos diversos elementos componentes das fundações. A utilização de solda elétrica nas ferragens estruturais não é aconselhável, pois alguns tipos de ferro podem tornar-se quebradiços e, assim, comprometer a sua função estrutural.

Para ambas as opções, devem ser previstas conexões de interligação externas sempre que a continuidade elétrica de ferragens de elementos construtivos distintos não puder ser garantida antes da concretagem (por exemplo, em juntas de dilatação). É mais importante assegurar a continuidade dos elementos periféricos da fundação da edificação do que daqueles localizados no seu interior, pois é maior a contribuição destes últimos para a redução da resistência de aterramento do conjunto (devido à maior área de malha obtida e ao menor efeito de acoplamento mútuo entre os elementos periféricos).

Em construções com concreto protendido, os cabos tensionados não podem ser considerados como integrantes do sistema de escoamento de descarga de raios (telhas de concreto protendido, por exemplo). Porém as armaduras dos pilares (que nunca são protendidas) e as armaduras passivas, que sempre existem nas lajes com elementos protendidos, podem ser utilizadas, sem restrição, como parte da gaiola de Faraday.

O item 6.4.1.2.3 da NBR 5410:2004 estabelece que, quando o eletrodo de aterramento estiver embutido nas fundações, a ligação ao eletrodo deve ser realizada diretamente, por solda elétrica, à armadura do concreto mais próxima, com seção não inferior a 50 mm^2 , de preferência com diâmetro não inferior a 8 mm ou ao ponto mais próximo do anel (fita ou barra) embutido nas fundações. Em ambos os casos, deve ser utilizado um condutor de aço com diâmetro mínimo de 10,6 mm ou uma fita de aço de $25 \text{ mm} \times 4 \text{ mm}$. Com o condutor de aço citado, acessível fora do concreto, a ligação à barra ou ao condutor de cobre para utilização deve ser feita por solda exotérmica ou por processo equivalente do ponto de vista elétrico e da corrosão. Em alternativa, podem ser usados acessórios específicos de aperto mecânico para derivar o condutor de terra diretamente da armadura do concreto, ou da barra de aço embutida nas fundações, ou, ainda, do condutor de aço derivado para o exterior do concreto.





Ferragens de diversos tipos de elementos de fundações.

Figura 5.7

Nos projetos de novas edificações, o uso da ferragem pode ser implementado pela inserção de barras específicas de aço em adição às barras estruturais.

Nas fundações, devem ser instaladas barras de aço adicionais, com área de 150 mm^2 (retangular de $50 \text{ mm} \times 3 \text{ mm}$ ou redonda de 10 mm de diâmetro), soldadas entre si ou presas firmemente com conectores aparafusados, formando um anel no perímetro externo do prédio. Nos prédios de grandes dimensões, poderão ser lançados ferros adicionais, transversais, formando malhas de $20 \text{ m} \times 20 \text{ m}$, aproximadamente. De uma dessas transversais deverá sair (por conexão ou solda) um cabo ou barra de cobre isolado de 35 mm , para interligação à BEP – ou à LEP. Essas barras adicionais deverão ser amarradas à ferragem estrutural por arame de aço recozido.

No caso de fundações construídas com uma proteção externa para impermeabilização, os ferros que desempenharão a função de aterramento deverão ser imersos na camada de concreto que é lançada na valeta (de $0,1$ a $0,15 \text{ m}$ de espessura) antes da colocação da manta de impermeabilização (dentro da qual é lançada a fundação).

Nas colunas, pelo menos a cada 20 m no perímetro externo do prédio, deverão ser instaladas barras de aço (desde a fundação até a cobertura), preferencialmente de superfície lisa, dedicadas ao SPDA. Tais barras deverão ser soldadas (ou firmemente presas com conectores) entre si e às barras de aço da fundação dedicadas ao SPDA. Nos prédios grandes, elas deverão ser instaladas também nas colunas internas correspondentes às barras transversais de aterramento.

Em prédios altos (com mais de 20 m), deverão ser instaladas barras horizontais a cada 20 m , formando anéis fixados por solda (ou conectores) às barras verticais específicas do SPDA e amarradas por arame de aço recozido à ferragem do concreto armado.

Na coluna correspondente ao *shaft* das prumadas, deve ser instalada uma barra vertical ligada à barra das fundações, mas que não deverá chegar à cobertura. A essa barra serão ligados elementos de interligação (rabichos, derivação em vergalhão ou placa de aterramento) em cada andar ou a cada 3 andares, dependendo do projeto de instalação elétrica, para ser o ponto de aterramento de todas as unidades de cada andar ou cada grupo de 3 andares. A esses elementos serão interligados os condutores PE ou PEN dos quadros de distribuição do edifício, desde a BEP.

Em prédios comerciais, nos locais onde seja prevista a instalação de grupos de ETIs, é possível que se melhorem as condições de aterramento e blindagem por meio de medidas adicionais, como, por exemplo, instalando:

- no piso, uma tela de fios de aço soldados ($\phi = 3$ a 5 mm) com reticulado de $10 \text{ cm} \times 10 \text{ cm}$ aproximadamente;
- nas paredes externas, também telas de mesmo reticulado, podendo ser de fios mais finos ($\phi = 3 \text{ mm}$);
- quadros com as molduras metálicas ligadas à ferragem estrutural;
- vidros das janelas do tipo aramado (com uma tela de fios de aço entre duas lâminas de vidro).

As telas de piso e paredes deverão ser interligadas entre si e à ferragem estrutural.

Os ferros no topo dos pilares deverão ser interligados à armação da laje e ser eletricamente acessíveis na superfície externa da cobertura, para interligação com a estrutura metálica de cobertura ou com um sistema próprio de elementos captadores de descargas (mastros para-raios, terminais aéreos, cabos captadores, gaiola de Faraday etc.).

Em construções pré-moldadas, deve-se solicitar ao fabricante que deixe os ferros acessíveis nas bordas ou extremidades de cada peça, para interligação quando da montagem na obra.

Devem ser previstos pontos internos e externos de conexão às ferragens estruturais, que servirão para o aterramento de elementos da construção e das instalações prediais, assim como para a realização de testes de continuidade.

Esses pontos deverão ser acessíveis na superfície acabada de paredes, vigas, colunas e pisos, por meio de placas de aterramento, rabichos em fita ou cabo nu, vergalhão de ferro etc. A seleção dos materiais deverá levar em consideração os riscos de corrosão no local de instalação. As interligações com o ferro estrutural devem ser feitas com conectores mecânicos, de modo que não se comprometa a sua resistência com esforços térmicos resultantes do uso de solda, seja elétrica ou exotérmica. A solda poderá ser utilizada em ferro adicional nas colunas e fundações, com a função específica de aterramento e de proteção elétrica.

Os pontos de aterramento externos estarão usualmente localizados no topo ou na base da edificação. No primeiro caso, disponibilizam pontos de interligação das ferragens das colunas com a rede captora de raios. No segundo caso, visam à interligação dos elementos de fundação a estruturas externas, tais como torres, postes de iluminação, fundações de edificações próximas etc. Essa interligação deverá ser feita em placas de aterramento localizadas nas paredes externas da edificação, 0,3 m acima do nível do solo.

Os pontos internos disponibilizam conexões de aterramento nas ferragens estruturais, para elementos da infraestrutura da edificação, tais como:

- *shafts* de energia e comunicações, nos diversos pavimentos da edificação;
- nas entradas de energia e de telefonia (DG);
- em salas técnicas — subestações, casas de máquinas de elevadores e de ar condicionado, porões de bombas, CPDs, salas de telecomunicações etc.

5.7 Tensões Associadas ao Aterramento

A intensidade da corrente elétrica que atravessa uma impedância depende diretamente, como demonstra a lei de Ohm, da tensão aplicada. Daí a necessidade de que se classifiquem as diversas situações de perigo em função do valor da tensão que possa ser aplicada ao corpo humano, considerado do ponto de vista elétrico como uma impedância (resistência).

A NBR 5410:2004 classifica as tensões de uma instalação em duas faixas: I e II. A faixa I corresponde a tensões nominais menores ou iguais a 50 V (CA) ou a 120 V (CC), e nela podemos considerar:

- *a extrabaixa tensão de segurança* — fonte isolada da terra, circuitos e equipamentos de utilização também isolados da terra, bem como de outros circuitos, e obedecendo a critérios particulares;
- *a extrabaixa tensão funcional* — quando tensões inferiores a 50 V (ou a 120 V) são necessárias para o funcionamento de equipamentos, não sendo tomadas medidas específicas de separação em relação a circuitos de tensão superior.

A faixa II corresponde a tensões nominais superiores a 50 V e até 600 V (entre fase e neutro) e 1 000 V (entre fases), em CA, e a tensões nominais superiores a 120 V e até 900 V (entre polo e terra) e 1 500 V (entre polos), em CC. Para essas tensões, o contato é considerado perigoso, e devem ser tomadas medidas de proteção. As instalações podem utilizar os esquemas TT, TN ou IT, ou ser isoladas da terra por separação elétrica.

5.7.1 Tensão nominal de um sistema elétrico em relação à terra (V_0)

Trata-se do valor da tensão entre um condutor-fase e a terra em condições de funcionamento nominal. Nos esquemas TT e TN, coincide com a tensão entre fase e neutro (127 V nos sistemas 127/220 V, e 220 V nos sistemas 220/380 V).

5.7.2 Tensão de falta (tensão total em relação à terra) (V_F)

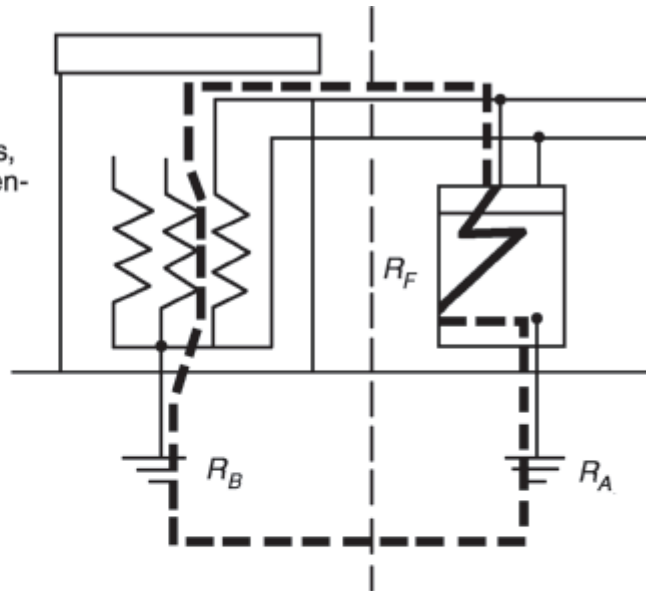
É a tensão que aparece, quando de uma falha de isolamento, entre uma massa e a terra. Só ocorre se a alimentação possuir um ponto aterrado, neutro. (Figuras 5.8 e 5.9). Pode ser menor ou, no limite, igual à tensão nominal em relação à terra (V_F

$\leq V_0$.

Esquema TT

A tensão de falta depende do valor da resistência de aterramento das massas, da resistência de aterramento da alimentação e da resistência de falta.

$$V_F = V_0 \frac{R_A}{R_F + R_A + R_B}$$

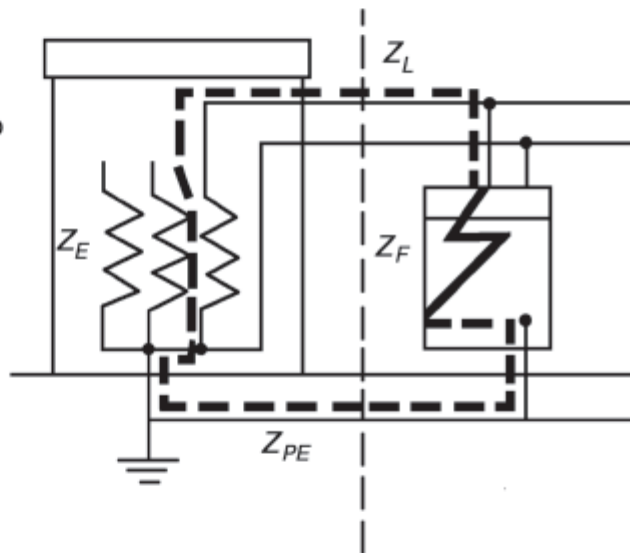


Esquema TN

A tensão de falta depende da relação entre a impedância do condutor de proteção e a impedância total do percurso da corrente de falta.

$$V_F = V_0 \frac{Z_{PE}}{Z_{PE} + Z_L + Z_E + Z_F}$$

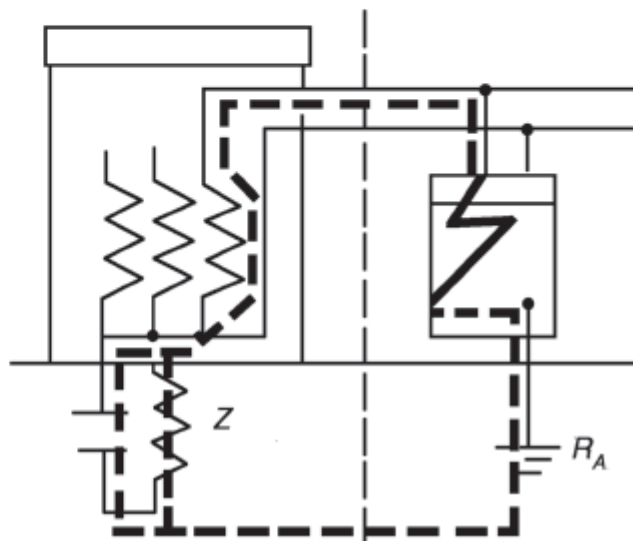
Se o condutor de proteção tiver a mesma seção do de fase, para transformadores grandes teremos, no máximo, $V_F = 0,05 V_0$.



Esquema IT

Para resistências de aterramento das massas da ordem de dezenas de ohms e impedância de isolamento da ordem de milhares de ohms, as tensões de falta para instalações de 220/380 V são perigosas.

$$V_F = V_0 \frac{R_A}{Z}$$



Tensão de falta V_F , em função da tensão nominal para terra V_0 .

Figura 5.8

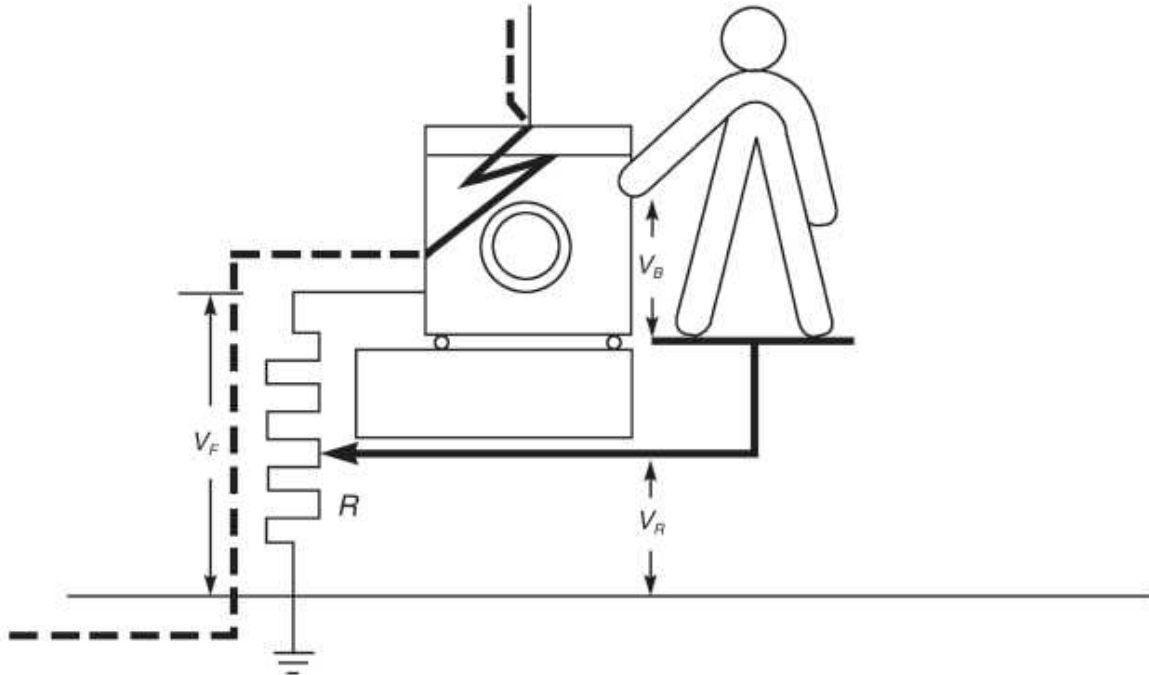
5.7.3 Tensão de toque (V_B)

É a tensão entre o pé e a mão que toca uma massa metálica energizada em relação à terra, ocasionada, por exemplo, por uma falha de isolamento, como mostrado na Figura 5.9.

A tensão de contato V_B entre mão e pé depende do valor da tensão V_R que assume o solo (elemento condutor) sob os pés durante a passagem da corrente.

$$V_B = V_F - V_R$$

- R é a resistência entre o elemento condutor e a terra;
- V_R é a tensão entre o elemento condutor e a terra;
- Se houver uma ligação equipotencial entre a massa e o elemento condutor $V_F = V_R$ e $V_B = 0$.



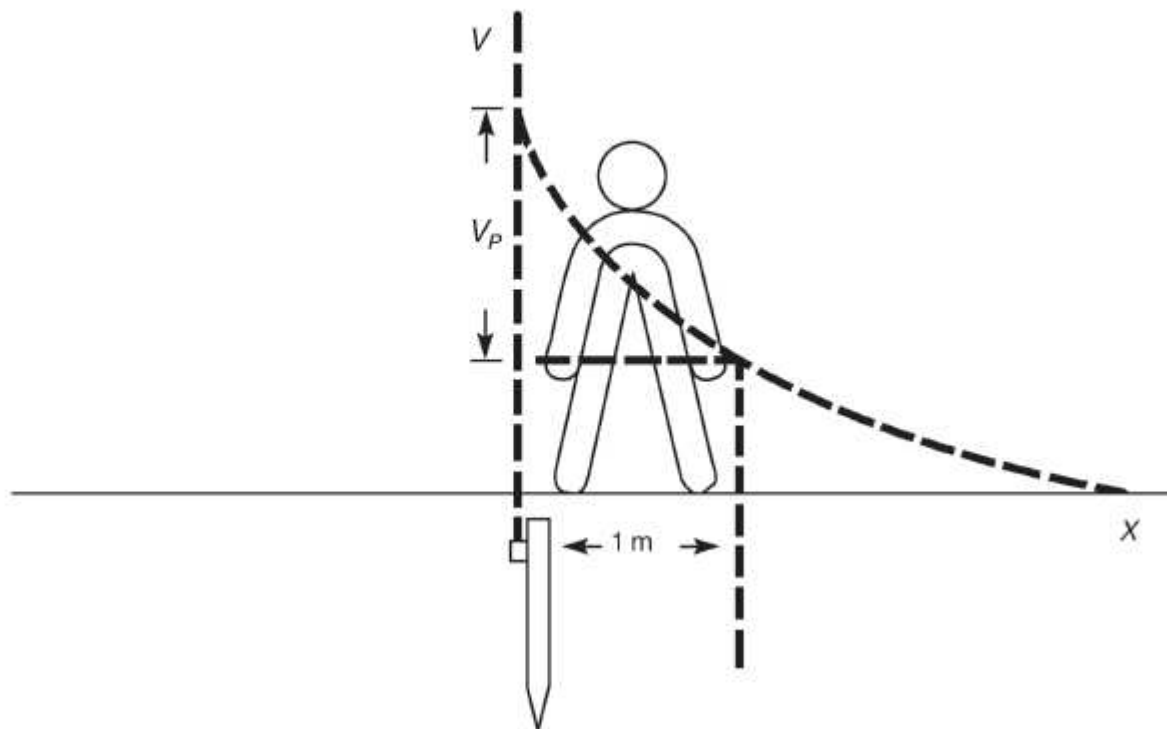
Tensão de contato V_B .

Figura 5.9

5.7.4 Tensão de passo (V_p)

É a tensão que surge no solo entre os pés de uma pessoa, como mostrado na Figura 5.10, que está próxima de um eletrodo (ou malha) de aterramento no instante em que passa pelo solo uma corrente elétrica proveniente, por exemplo, de uma descarga atmosférica ou de um defeito para a terra.

A tensão de passo V_p máxima situa-se na vizinhança imediata da haste.



Tensão de passo.

Figura 5.10

Resumo

- Sistema de aterramento; Integração de aterramentos; Segurança humana em baixa tensão.
- Esquemas de aterramento: TN, TT e IT.
- Dispositivos diferencial-residual (DR); Aplicações; Condições da Instalação.
- Eletrodos de aterramento; Malha de terra; Ligações de aterramento.
- Condutores de proteção.
- Aterramento de equipamentos eletrônicos sensíveis.
- Aterramento em armaduras de estruturas de concreto.
- Tensões (Definições); Nominal de um sistema em relação à terra; de falta; de contato; de passo.

6

Instalações para Força Motriz e Serviços de Segurança

Os circuitos de distribuição para instalações de motores, aquecimento, solda elétrica ou equipamentos industriais diversos deverão ser separados dos circuitos de iluminação, podendo os circuitos alimentadores ser comuns a ambos.

6.1 Instalações de Motores

6.1.1 Generalidades

Motor elétrico é a máquina capaz de transformar a energia elétrica em mecânica, usando, em geral, o princípio da reação entre dois campos magnéticos. A potência mecânica no eixo é expressa em hp¹ (horsepower) ou cv (cavalo-vapor), ou mesmo em kW. A potência elétrica de entrada é igual aos hp do motor divididos pelo rendimento, que é da ordem de 80% para os motores médios e ainda maior para os grandes motores.

A corrente aparente nominal do motor, em ampères, pode ser obtida por meio da seguinte expressão ²:

$$I = \frac{\text{hp} \times 746}{\text{Tensão} \times \text{Fator de Potência} \times \text{Rendimento}} \quad \text{ou} \quad I = \frac{\text{cv} \times 736}{V \times \cos \theta \times \eta}$$

V = volts entre fases; \cos = fator de potência; η = rendimento.

Observação: Se o motor for trifásico, aparece o fator $\sqrt{3}$ no denominador.

EXEMPLO

Motor de 15 hp (11,18 kW), trifásico, de 220 volts entre fases, fator de potência 90% e rendimento de 80%. Qual a corrente?

$$I = \frac{15 \times 746}{\sqrt{3} \times 220 \times 0,9 \times 0,8} = 40 \text{ A}$$

6.1.2 Classificação dos motores

Os motores podem ser classificados como:

a) De corrente contínua, que, de acordo com o campo, podem ser:

- motor Shunt (paralelo);
- motor-série.

b) De corrente alternada, que, de acordo com a rotação, podem ser:

- síncronos — acompanham a velocidade síncrona;
- assíncronos (de indução) — giram abaixo do sincronismo;
- diassíncronos ou universais — giram ora abaixo, ora acima do sincronismo.

6.1.3 Aplicação dos motores

Os motores de corrente contínua são aplicados em locais em que a fonte de suprimento de energia elétrica é a de corrente contínua, ou quando se exige a fina variação da velocidade. A aplicação mais difundida dos motores de corrente contínua é na tração elétrica (bondes, ônibus, trens etc.), especialmente o motor-série, pelas inúmeras vantagens que oferece.

Os motores de corrente alternada são os mais encontrados, por ser de corrente alternada a quase totalidade das fontes de suprimento de energia.

Para potências pequenas e médias e em aplicações em que não haja necessidade de variar a velocidade, é quase exclusivo o emprego do motor assíncrono (de indução), por ser mais robusto e de mais fácil fabricação (menor custo).

Exemplo: ventiladores, compressores, elevadores, bombas etc.

Esse tipo de motor é conhecido como “rotor em gaiola”, pelo fato de seu rotor ser laminado e ligado em curto-circuito. Tais motores podem ser monofásicos ou trifásicos, sendo que os monofásicos têm o inconveniente de exigir um dispositivo de partida (capacitores, enrolamento de partida etc.), já que, na partida, seu torque seria nulo. É essa a razão pela qual sempre se deve preferir o motor de indução trifásico, pois, assim, eliminase uma fonte de possíveis defeitos.

Há também motores de indução com rotor bobinado (anéis). Eles são trifásicos, e as bobinas estão ligadas a uma resistência variável também trifásica – ligação em estrela –, com a finalidade de se diminuir a corrente de partida. No início do funcionamento, essa resistência variável deve estar com seu valor máximo, e, à proporção que o motor aumenta a rotação, ela vai sendo retirada até se estabelecer o curto-circuito com a rotação plena.

Atualmente, com a difusão dos inversores frequência que permitem operar os motores de indução com velocidade variável, os motores de indução passaram a ser mais utilizados nos locais das instalações onde há necessidade de velocidade variável, passando a substituir os motores de corrente contínua (para mais detalhes, ver item 6.1.15).

Como já foi dito, os motores assíncronos giram abaixo do sincronismo de acordo com a relação a seguir, conhecida pelo nome de deslizamento:

$$S = \frac{n_s - n}{n_s} \times 100$$

em que:

S = deslizamento, variando de 3 a 6%;

n_s = rotação síncrona;

n = rotação do motor.

Para grandes potências, usam-se mais frequentemente os motores síncronos, cujo grande inconveniente é o de exigir uma fonte de corrente contínua para o campo. Tais motores giram rigorosamente dentro do sincronismo, de acordo com o número de polos e a frequência, segundo a fórmula:

$$N = \frac{120f}{p}$$

em que:

N = número de rpm (rotações por minuto);

f = frequência da rede em ciclos por segundo;

p = número de polos.

Assim, temos o quadro de rotações síncronas (Tabela 6.1).

Os motores síncronos podem também ser utilizados no melhoramento do fator de potência de uma instalação, desde que sejam superexcitados (capacitivos).

Os motores diassíncronos, também chamados universais, funcionam com corrente contínua ou alternada e encontram a sua melhor aplicação nos aparelhos eletrodomésticos.

Tabela 6.1 Rotações síncronas

Polos	Frequência (c/s)	
	50	60
2	3 000	3 600
4	1 500	1 800
6	1 000	1 200
8	750	900
10	600	720
12	500	600
14	428,6	514,2
16	375	450
18	333,3	400
20	300	360

6.1.4 Identificação dos motores

Os motores elétricos possuem uma placa identificadora, colocada pelo fabricante, a qual, pelas normas, deve ser fixada em local bem visível.






Para se instalar adequadamente um motor, é imprescindível que o instalador saiba interpretar os dados da placa, que são:

- marca comercial e tipo, modelo e número de carcaça;
- tensão nominal;
- número de fases;
- tipo de corrente (contínua ou alternada);
- frequência;
- potência nominal;
- corrente nominal;
- rotação nominal;
- regime de trabalho;
- classe do isolamento ou aquecimento permissível;
- letra-código ou a relação I_p/I_n ;
- fator de serviço (f.s.);
- grau de proteção (IP);
- ligações.

O fator de serviço (f.s.) é o multiplicador que, aplicado à potência nominal de um motor, indica a carga que pode ser acionada continuamente, sob tensão e frequência nominais e com um determinado limite de elevação de temperatura do

enrolamento. Esse fator, citado na norma NBR 17094:2008, tem sido pouco utilizado pelos fabricantes de motores elétricos.

O grau de proteção é um código padronizado, formado pelas letras IP seguidas de um número de dois algarismos: o primeiro número define o tipo de proteção do motor contra a entrada de água e o segundo contra objetos sólidos.

GENERAL		ELECTRIC	
MOTOR DE INDUÇÃO		 	
HP 1	MOD. B5K182AG104 N.º		
FASES	VOLTS 220/380	CICLOS 60/50	
CICLOS 60	CICLOS 50		
RPM 1.715	RPM 1.425		
AMP. 3,2/1,85	AMP. 3,9/2,25		
FS 1,25	FS 1		
REGIME CONTÍNUO	ISOL. CLASSE A		
TIPO K	CARCAÇA 182	CÓD. J	CATEG. B
LIGAÇÕES			
	Tensão Inferior (Triângulo)		Tensão Superior (Estrela)
			

Exemplos de placa de motor.

Figura 6.1

Exemplo: um motor de 15 cv (11 kW), com corrente nominal de 40 A, fator de serviço 1,25, poderá sofrer a seguinte sobrecarga:

$$1,25 \times 40 = 50 \text{ ampères} \quad \text{ou} \quad 1,25 \times 15 = 18,75 \text{ cv (13,98 kW)}$$

Esse dado deve ser considerado no dimensionamento dos condutores e das proteções.

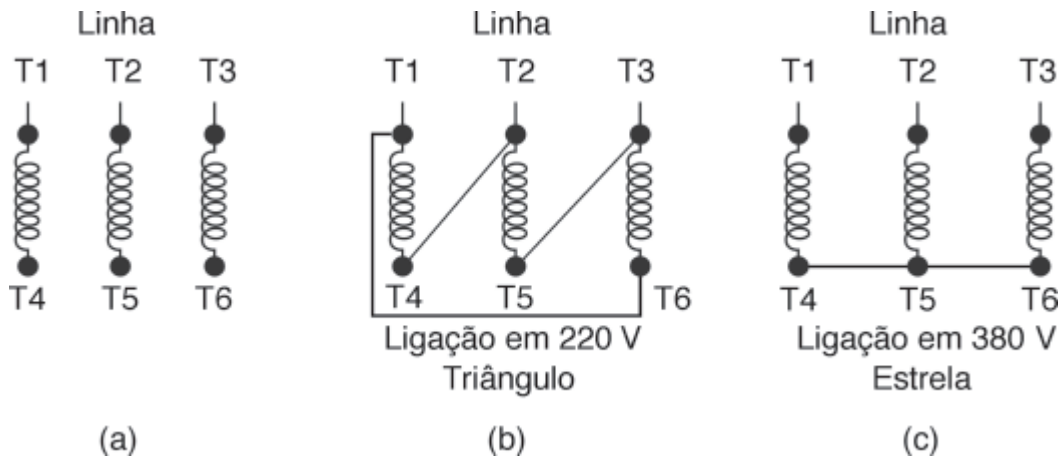
Ligação dos motores

Os terminais dos motores de corrente alternada podem ser em bornes ou chicotes, devidamente marcados (com letras ou números) e encerrados na caixa de ligações, permitindo ao instalador ligá-los à rede, de acordo com o esquema que o fabricante habitualmente fornece na placa. Na Figura 6.1, vemos a placa de um motor da General Electric e uma da WEG, com as respectivas indicações para a sua ligação à rede.

Quando não há indicação na placa, somos obrigados a identificar os terminais.

Os motores trifásicos de origem americana, para 220/380 volts, podem ter os terminais das bobinas identificados da seguinte maneira: sempre os terminais 1-2-3 são para ligação à linha; acrescentando 3 a cada um, temos o outro terminal das bobinas do motor. Assim, temos as bobinas descritas a seguir.

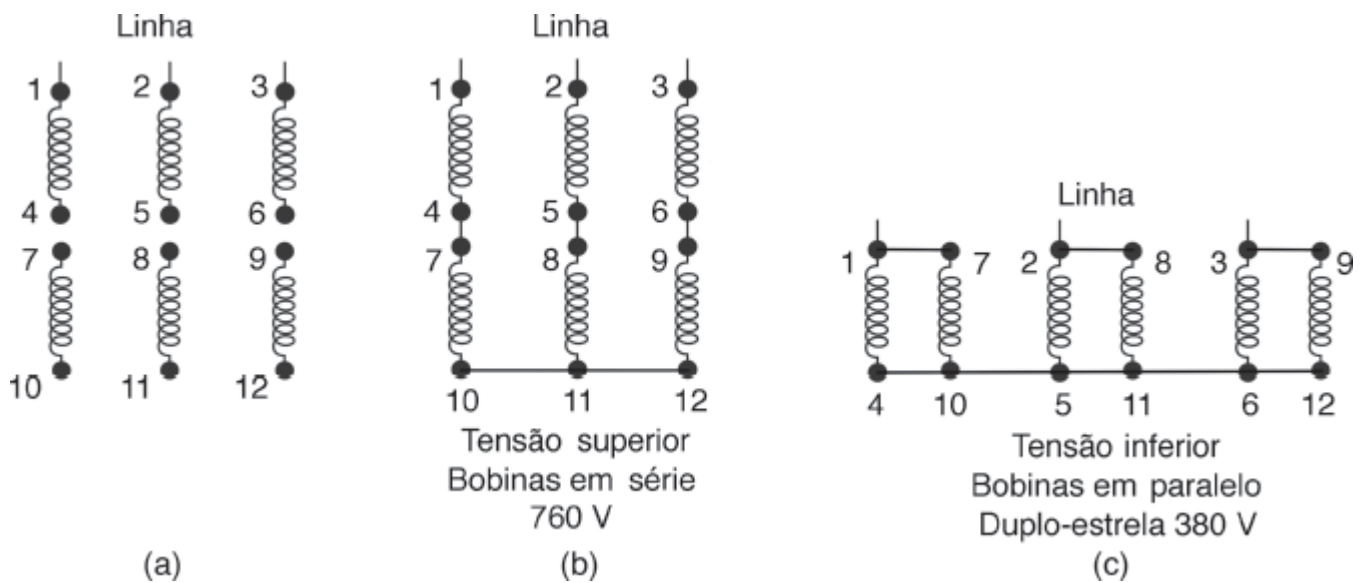
Para ligação na tensão inferior, usa-se a ligação em triângulo, e, para tensão superior, a ligação é em estrela (Figura 6.2).



Ligação de motores.

Figura 6.2

Para motores trifásicos, americanos, de 760/380 volts, podemos ter a seguinte identificação: os terminais 1-2-3 são ligados à linha; pelo processo anterior, temos as seguintes bobinas (Figura 6.3).



Ligação em estrela.

Figura 6.3

Estes motores podem ser ligados em triângulo ou em estrela: quando se usa a tensão superior (440 V), a ligação é em série; quando se usa a tensão inferior (220 V), a ligação é em paralelo (Figura 6.4).

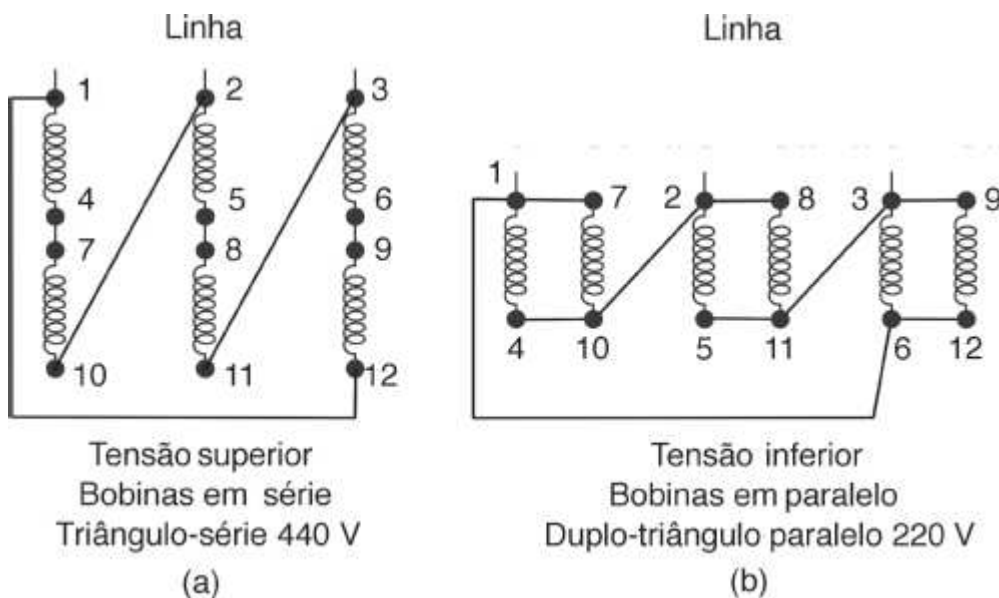


Figura 6.4

Os motores de origem alemã têm as bobinas marcadas com as letras $U-V-W$ (entradas) e $X-Y-Z$ (saídas), sendo que a linha é designada por $R-S-T$.

Classe de isolamento

Classe de isolamento define a temperatura admissível de operação de um motor. Estabelece o nível térmico máximo em que o motor poderá operar sem que seja afetada sua vida útil, sendo definido de acordo com os tipos de materiais isolantes utilizados na sua fabricação. O isolante, por sua vez, deve ser adequado para suportar a temperatura máxima, a do ponto mais quente. A Tabela 6.2 apresenta as classes de isolamento empregadas em máquinas elétricas e os respectivos limites de temperatura conforme a NBR 17094:2008.

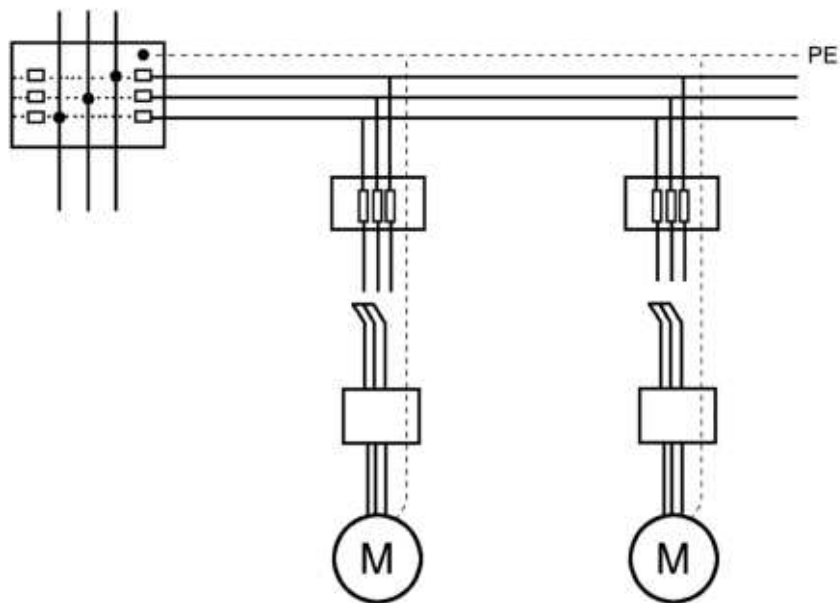
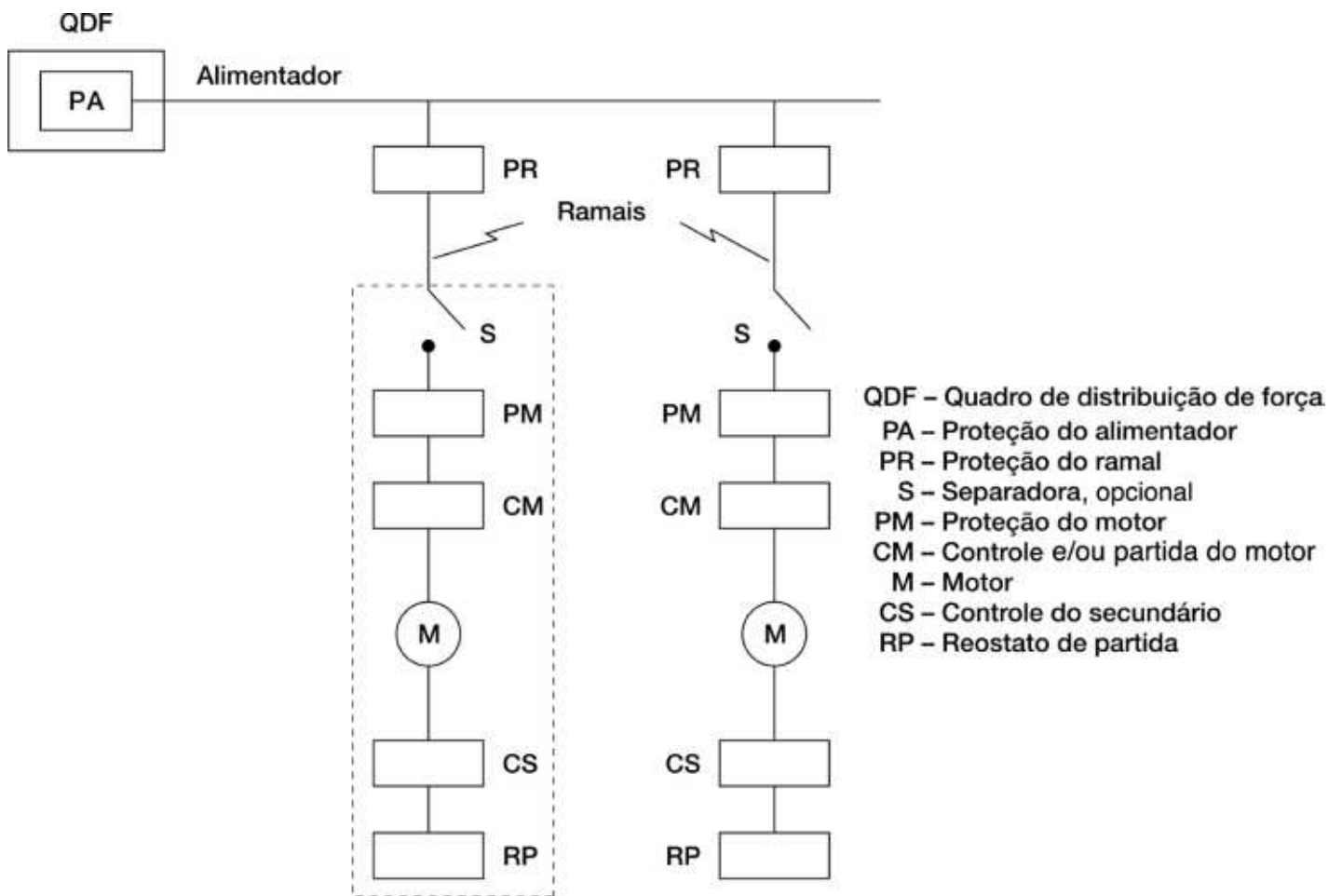
Os motores normalmente disponíveis no mercado são fabricados nas classes B e F.

Tabela 6.2 Classes de isolamento

Classe	Temperatura-limite (°C)
A	105
E	120
B	130
F	155
G	180

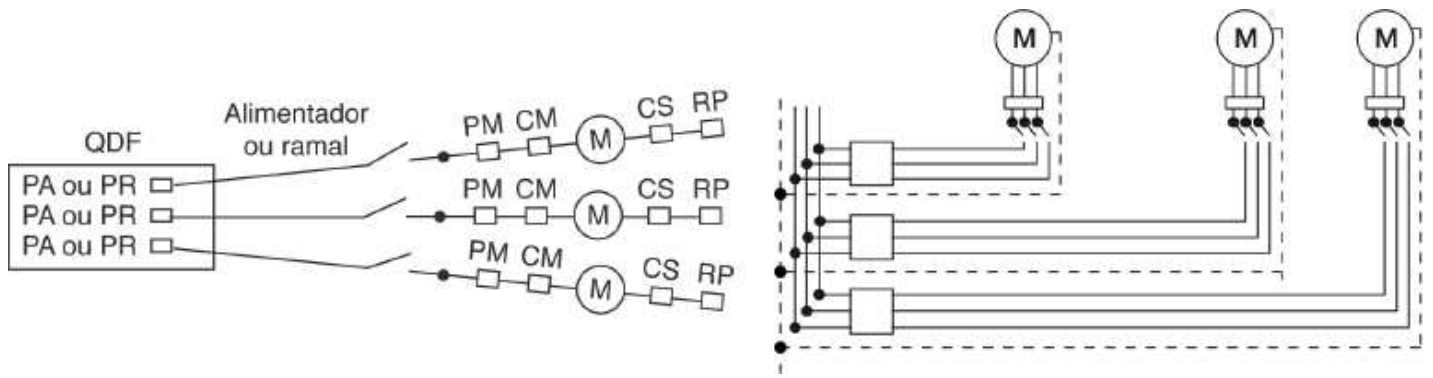
6.1.5 Esquemas típicos para instalação de motores

As figuras a seguir apresentam exemplos de esquemas para instalação de motores.



Alimentação linear e esquema trifilar.

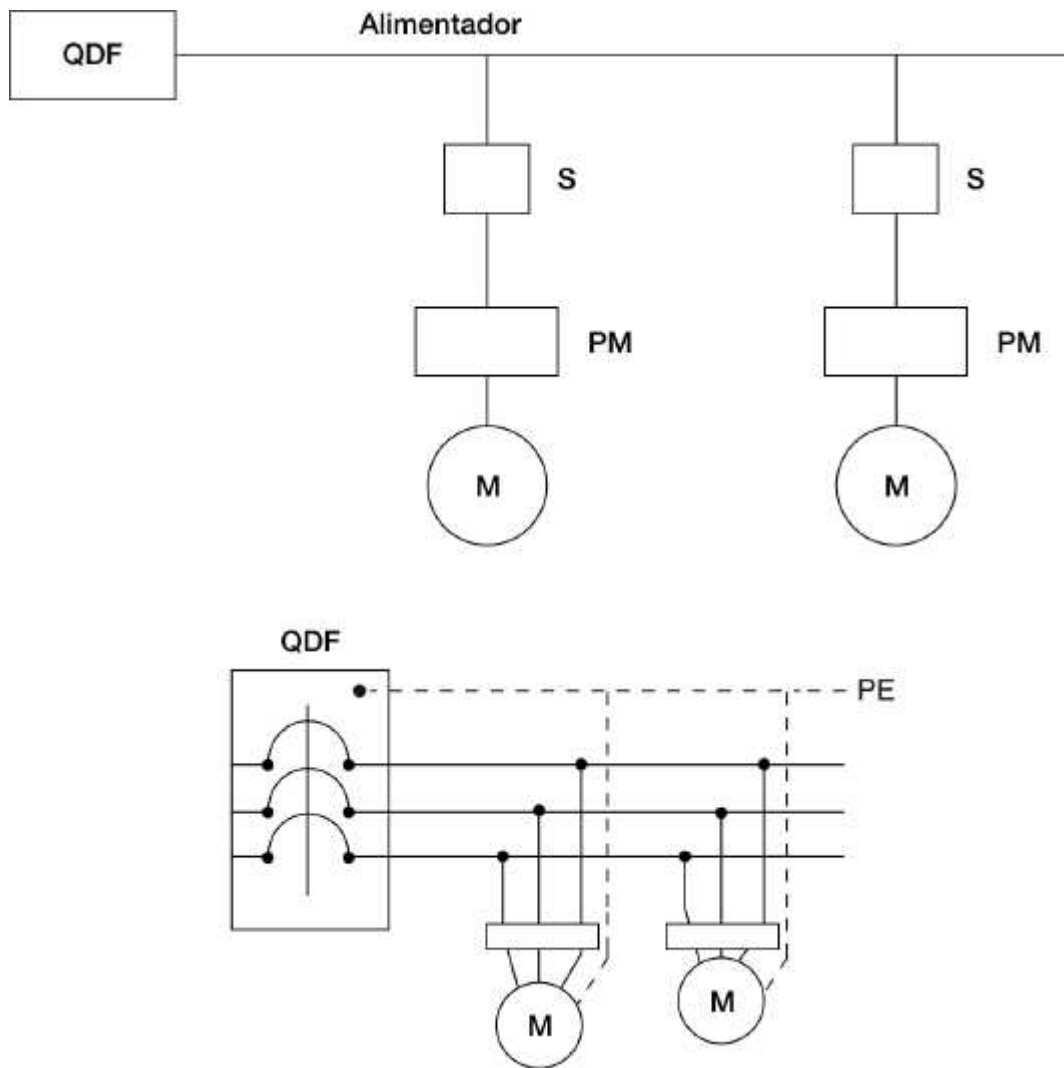
Figura 6.5



Alimentação radial individual e esquema em diagrama trifilar.

Figura 6.6

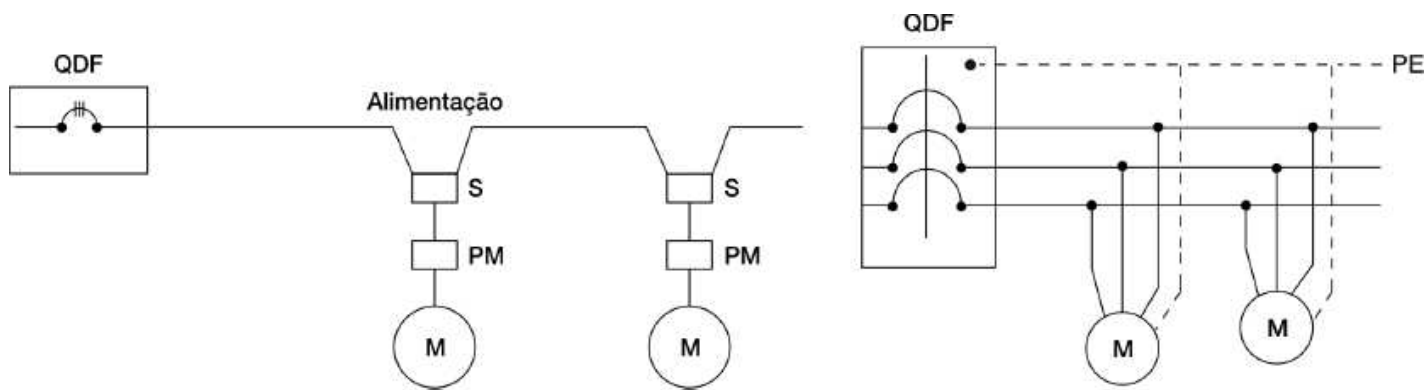
Observação: Este esquema é usado quando as posições dos motores no terreno são muito afastadas ou quando as potências são bastante diferentes.



Alimentação linear com ramais curtos e esquema em diagrama trifilar.

Figura 6.7

Observação: Usado quando os ramais podem ser curtos (menores que 8 m). Sob certas condições, pode-se suprimir a proteção do ramal.



Alimentação linear sem ramal de motor e diagrama trifilar.

Figura 6.8

Observação: Usado quando os motores ficam junto ao alimentador. Não há necessidade de proteção do ramal.

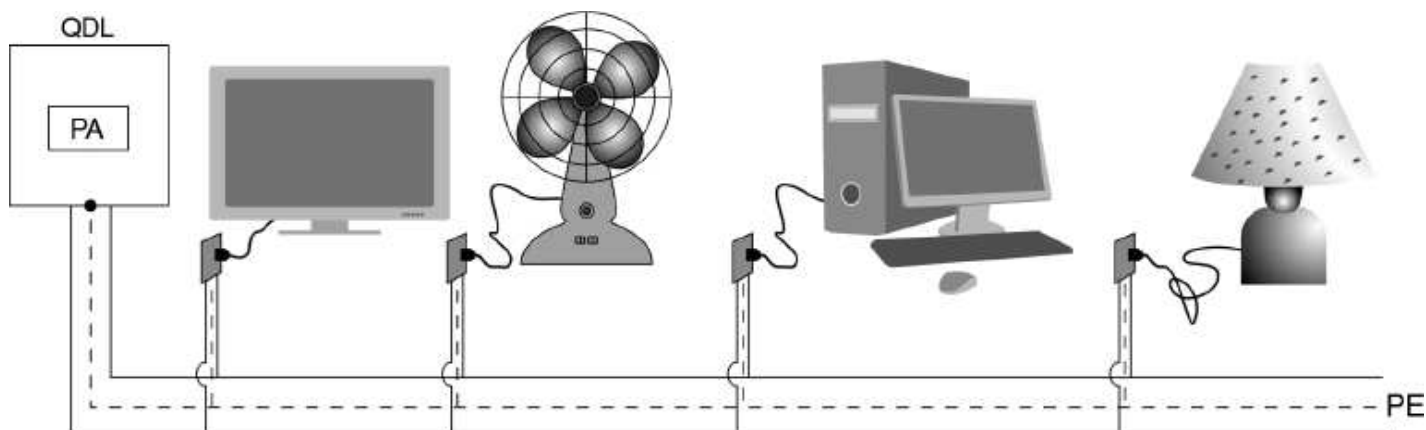


Diagrama bifilar de alimentação de pequenos aparelhos.

Figura 6.9

6.1.6 Circuitos alimentadores – dimensionamentos

Dimensionamento pela capacidade de corrente

Os condutores de circuito terminal que alimentam um ou mais motores devem possuir uma capacidade de condução de corrente igual ou maior que a soma das correntes nominais de cada motor, multiplicadas pelos respectivos fatores de serviços (f.s.).

$$I (\text{alimentador}) \geq \sum_{i=1}^n \text{f.s.}_i \times I_{ni}$$

EXEMPLO

Um alimentador deve abastecer os seguintes motores trifásicos:

- elevador social – 10 cv (4 polos);
- elevador de serviço – 7,5 cv (4 polos);
- bomba-d'água – 5 cv (2 polos);
- bomba de recalque de esgotos – 1 cv (2 polos);
- exaustor – 1 cv (2 polos).

Todos os motores são de indução, com rotor em gaiola e partida direta, tensão 220 volts – 60 Hz, sendo o de 10 cv com f.s. = 1,25 e os demais com f.s. = 1,0.

Qual a capacidade de corrente desse alimentador?

Solução

Pela Tabela 6.8, tiram-se as seguintes correntes aparentes:

Motor	Corrente (ampères)
10 cv	26,6
7,5 cv	20,6
5 cv	13,7
1 cv	3,34

$$I (\text{alimentador}) = 1,25 \times 26,6 + 20,6 + 13,7 + 3,34 + 3,34 = 74,23 \text{ A}$$

Pela Tabela 3.6, verifica-se que deve ser usado, no mínimo, o cabo de 25 mm², supondo que sejam utilizados método de instalação B1 e condutores de cobre com isolamento PVC 70 °C.

Dimensionamento pela queda de tensão

Como já foi visto, a queda de tensão admissível pela NBR 5410:2004 para circuitos de força é de 5%. Assim, podemos atribuir, por exemplo, uma queda de tensão de 3% nos alimentadores e de 2% nos ramais.

As seguintes equações podem ser utilizadas:

- Para circuitos monofásicos ou para corrente contínua:

$$S = \frac{2 \rho \Sigma Il}{u}$$

- Para circuitos trifásicos:

$$S = \frac{\sqrt{3} \rho \Sigma Il}{u}$$

em que:

S = seção em mm²;

$$\rho = \text{resistividade do cobre} = \frac{1 \text{ ohm} \cdot \text{mm}^2}{56 \text{ m}} \text{ (cobre)} \text{ ou } \frac{1 \text{ ohm} \cdot \text{mm}^2}{32 \text{ m}} \text{ (alumínio)}$$

I = corrente aparente nominal \times f.s.;

u = queda de tensão absoluta;

l = comprimento em metros;

Σ = somatório.

Destaca-se que a corrente I deve ser multiplicada pelo f.s. do motor, se houver.

Devemos observar também que, durante a partida dos motores, a queda de tensão não pode ultrapassar 10% da tensão nominal.

Tabela 6.3 Escolha do condutor em função dos ampères \times metros – sistemas monofásico e bifásico

Sistemas monofásicos ou corrente contínua								
Dimensionamento dos condutores pela máxima queda de tensão								
Tensões nominais	127 V	1%	2%	3%	4%	5%	6%	7%

220 V	0,58%	1,16%	1,74%	2,32%	2,90%	3,48%	4,06%
Condutor de PVC/70 série métrica							
(mm ²)	Ampères × metros Condutores singelos de cobre — modo de instalar de A-B-C-D (Tabela 3.6)						
1,5	53	106	159	212	266	319	372
2,5	89	177	266	354	443	531	620
4	142	283	425	566	708	850	991
6	212	425	637	850	1 062	1 275	1 487
10	354	708	1 062	1 416	1 770	2 124	2 478
16	566	1 133	1 699	2 266	2 832	3 399	3 965
25	885	1 770	2 655	3 541	4 426	5 311	6 196
35	1 239	2 478	3 718	4 957	6 196	7 435	8 674
50	1 770	3 541	5 311	7 081	8 852	10 622	12 392
70	2 478	4 957	7 435	9 914	12 392	14 871	17 349
95	3 364	6 727	10 091	13 454	16 818	20 181	23 545
120	4 249	8 497	12 746	16 995	21 244	25 492	29 741
150	5 311	10 622	15 933	21 244	26 555	31 865	37 176

Tabela calculada pela fórmula: $S = \frac{2\rho\Sigma I l}{u}$ em que $\rho = \frac{1 \text{ ohm} \cdot \text{mm}^2}{56 \text{ m}}$, I = corrente na linha em ampères (considerando o f.s. = 1); l = distância em metros; u = queda de tensão admissível em volts.

Tabela 6.4 Escolha dos condutores em função dos ampères × metros – sistema trifásico

Sistemas monofásicos ou corrente contínua Dimensionamento dos condutores pela máxima queda de tensão								
Tensões nominais	220 V	1%	2%	3%	4%	5%	6%	7%
	380 V	0,58%	1,16%	1,74%	2,32%	2,90%	3,48%	4,06%
Condutor de PVC/70 série métrica								
(mm ²)	Ampères × metros							
	Condutores singelos de cobre — modo de instalar de E-F (Tabela 3.6)							
1,5	106	213	320	426	533	639	746	
2,5	178	355	533	711	888	1 066	1 244	
4	284	568	853	1 137	1 421	1 705	1 990	
6	426	853	1 279	1 705	2 132	2 558	2 985	
10	711	1 421	2 132	2 842	3 553	4 264	4 974	
16	1 137	2 274	3 411	4 548	5 685	6 822	7 959	
25	1 776	3 553	5 329	7 106	8 882	10 659	12 435	

35	2 487	4 974	7 461	9 948	12 435	14 923	17 410
50	3 553	7 106	10 659	14 212	17 765	21 318	24 871
70	4 974	9 948	14 923	19 891	24 871	29 845	34 819
95	6 751	13 501	20 252	27 003	33 753	40 504	47 255
120	8 527	17 054	25 582	34 109	42 636	51 163	59 690
150	10 659	21 318	31 977	42 636	53 295	63 954	74 613

Tabela calculada pela fórmula: $S = \frac{\sqrt{3} \rho \Sigma I l}{u}$ em que $\rho = \frac{1 \text{ ohm} \cdot \text{mm}^2}{56 \text{ m}}$;

I = corrente na linha em ampères (considerando o f.s. = 1); l = distância em metros; u = queda de tensão admissível em volts.

EXEMPLO

Se no exemplo anterior admitimos as seguintes distâncias ao QDF:

- elevador: 30 m;
- bomba-d'água: 10 m;
- exaustor e bomba de recalque: 5 m;

temos:

$$S = \frac{\sqrt{3} (26,6 \times 30 + 20,6 \times 30 + 13,7 \times 10 + 2 \times 3,34 \times 5)}{56 \times 220 \times 0,04} = 5,6 \text{ mm}^2$$

Então, será usado o cabo de 25 mm² pelo critério da capacidade de corrente, pois a bitola do cabo é maior do que pela queda de tensão.

Proteção dos circuitos alimentadores contra curtos-circuitos

A capacidade nominal do dispositivo de proteção do circuito alimentador de motores deverá ser menor ou igual à proteção do ramal de maior capacidade, mais a soma das correntes nominais dos motores restantes, multiplicadas pelo f.s., se houver.

Simbolicamente,

$$I (\text{proteção do alimentador}) \leq I (\text{proteção do ramal de maior capacidade}) + \text{f.s.} \cdot I (\text{motores restantes})$$

6.1.7 Circuitos dos ramais – dimensionamentos

Dimensionamento pela capacidade de corrente

Os condutores dos ramais para motores elétricos deverão ser maiores ou iguais ao fator de serviço multiplicado pela corrente nominal do motor para serviço contínuo.

Simbolicamente:

$$I (\text{ramal}) \geq \text{f.s.} \times I (\text{motor})$$

Dimensionamento pela queda de tensão

Usa-se a mesma expressão dos alimentadores, atribuindo-se, por exemplo, uma queda de tensão de 2%.

Proteção dos ramais contra curtos-circuitos

A capacidade de proteção dos dispositivos de proteção dos ramais de motores deverá ficar compreendida entre 150 e 300% da corrente nominal do motor, conforme o tipo do motor.

A Tabela 6.5 apresenta a percentagem a ser usada pelos dispositivos de proteção em função do tipo de motor, do método de partida e da letra-código.

Tabela 6.5 Proteção dos ramais dos motores

Tipo do motor	Método de partida	Motores sem letra-código (%)	Motores com letra-código		
			Letra	%	
Monofásicos, trifásicos de rotor em gaiola e síncronos	A plena tensão	300	A	150	
			B até E	250	
			F até V	300	
	Com tensão reduzida	Corrente nominal	A	150	
			Até 30 A – 250%	B até E	200
			Acima de 30 A – 200%	F até V	250
Trifásicos de anéis	—	150	—	—	

Observação:

- 1) Essa capacidade poderá ser aumentada até 400% em condições de partida muito severas.
- 2) Essa proteção poderá ser dispensada nas mesmas condições descritas para os ramais de iluminação e também quando o ramal for menor que 8 m.

Nos motores de origem americana, encontra-se na sua placa a letra-código, que indica a relação entre a potência em kVA demandada da rede por hp de potência do motor no teste e o rotor preso. Na placa apresentada na Figura 6.1, encontra-se J como letracódigo do motor. Nos motores nacionais, é usada a relação I_p/I_n , conforme a Tabela 6.8.

A Tabela 6.6 nos fornece as diversas letras-código.

Tabela 6.6 Letra-código

Letracódigo	kVA/hp com rotor preso
A	de 0 a 3,14
B	de 3,15 a 3,54
C	de 3,55 a 3,99
D	de 4,0 a 4,49
E	de 4,5 a 4,99
F	de 5,0 a 5,59
G	de 5,6 a 6,29
H	de 6,3 a 7,09
J	de 7,1 a 7,99

K	de 8,0 a 8,99
L	de 9,0 a 9,99
M	de 10 a 11,19
N	de 11,2 a 12,49
P	de 12,5 a 13,99
R	de 14,0 a 15,99
S	de 16,0 a 17,99
T	de 18,0 a 19,99
U	de 20,0 a 22,39
V	de 22,4 em diante

6.1.8 Proteção contra sobrecarga e curto-circuito dos motores

Dispositivos usados:

- Relés térmicos não ajustáveis, fazendo parte integrante do motor.
- Chaves magnéticas com relés térmicos (contator-motor), usadas na partida e na proteção dos motores. Os relés são instalados nos condutores-fase.
- Disjuntores-motores.
- Disjuntores.
- Fusíveis de ação retardada em todos os condutores do ramal não ligados à terra. Podem-se usar fusíveis comuns, desde que o motor parta com tensão reduzida (fusíveis gC, gA e aM).

6.1.9 Ajuste da proteção dos motores contra sobrecargas

Os motores utilizados em regime contínuo devem ser protegidos contra sobrecargas por um dispositivo integrante do motor, ou um dispositivo de proteção independente, geralmente com relé térmico com corrente nominal ou de ajuste igual ou inferior ao valor obtido multiplicando-se a corrente nominal de alimentação a plena carga do motor (I_n), conforme abaixo:

Fator de serviço do motor (f.s.)	Ajuste da corrente do relé ³
1,0 até 1,15	$I_n \times f.s.$
> 1,15	$(I_n \times f.s.) - 5\%$

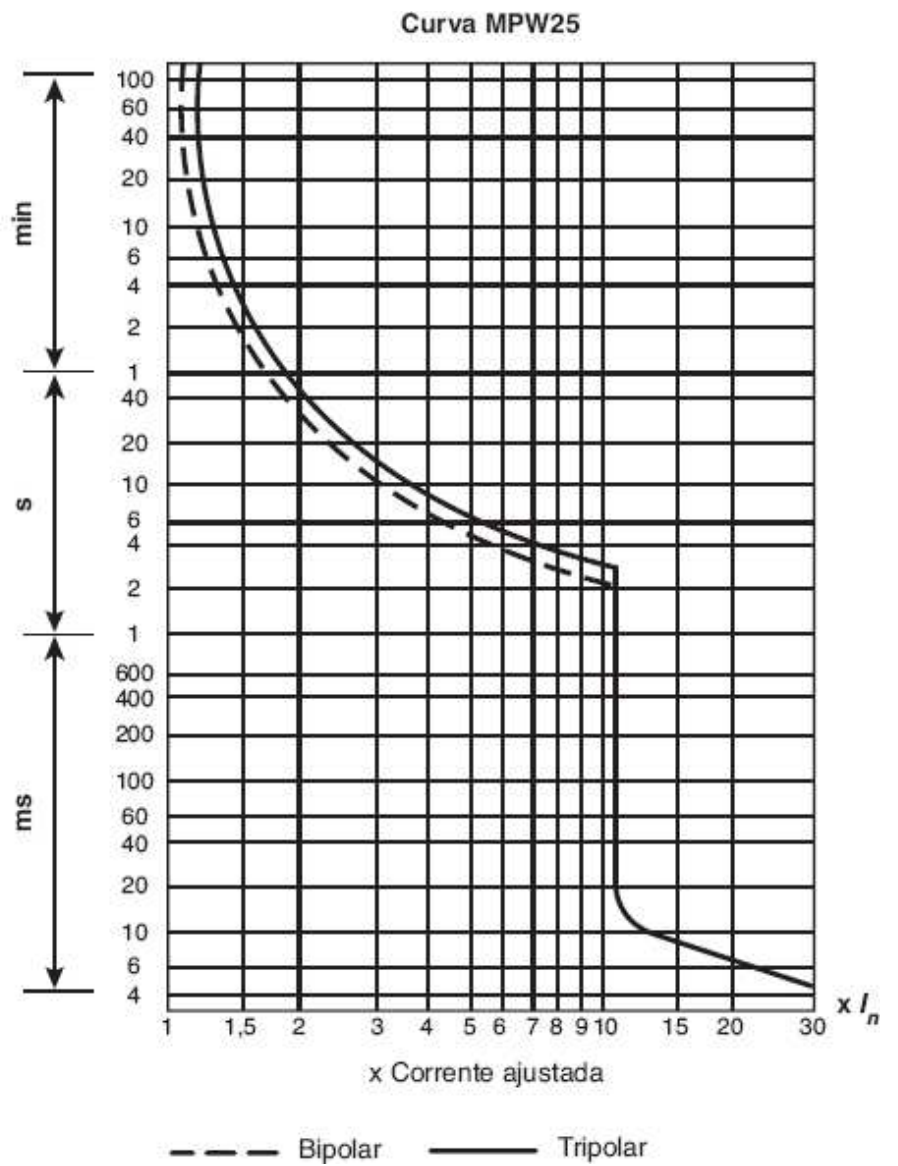
Para motores até 1 cv, com partida normal, próximo à máquina acionada, o dispositivo de proteção do ramal é o suficiente.

Usamos para proteção de motores os fusíveis comuns ou disjuntores térmicos. Os fusíveis, para atenderem bem ao fim a que se destinam, devem ter certo retardo a fim de que não atuem com a corrente de partida, que pode atingir 10 vezes a corrente nominal. Os relés térmicos são dispositivos, em geral, ligados em série com os circuitos de controle das chaves magnéticas, desligando-as quando a corrente atinge determinado valor.

O disjuntor-motor é um equipamento que permite a partida e a proteção dos motores de modo compacto, além de possuir alta capacidade de interrupção. A proteção é assegurada por meio de disparadores térmicos ajustáveis, possuindo mecanismo diferencial com sensibilidade para falta de fases. A Tabela 6.7 apresenta as características técnicas de um disjuntor-motor. A Figura 6.10 mostra um disjuntor-motor com a curva de atuação típica.

Tabela 6.7 Disjuntor-motor termomagnético MPW – proteção contra sobrecarga e curto-circuito (WEG)

Tabela orientativa para seleção da proteção de motores trifásicos 60 Hz-4 polos ²						Corrente nominal In(A)	Faixa de ajuste da corrente nominal  In(A)	Disparo magnético instantâneo  Im(A)
220-240 V cv/kW	380-415 V cv/kW	440-480 V cv/kW	500 V cv/kW	500-600 V cv/kW	600 V cv/kW			
–	–	–	–	–	–	0,16	0,1 ... 0,16	2,08
–	–	–	–	–	0,16/0,12	0,25	0,16 ... 0,25	3,26
–	–	0,16/0,12	0,16/0,12	0,16/0,12	0,25/0,18	0,4	0,25 ... 0,4	5,2
–	0,16/0,12	0,25/0,18	0,25/0,18	0,33/0,25	0,33/0,25	0,63	0,4 ... 0,63	8,2
0,16/0,12	0,33/0,25	0,33/0,25	0,5/0,37	0,5/0,37	0,75/0,55	1	0,63 ... 1	13
0,33/0,25	0,6/0,37	1/0,75	1/0,75	1/0,75	1,5/1,1	1,6	1 ... 1,6	20,8
0,6/0,37	1/0,75	1,5/1,1	1,5/1,1	1,5/1,1	2/1,5	2,5	1,6 ... 2,5	32,5
1/0,75	2/1,5	2/1,5	2/1,5	3/2,2	4/3	4	2,5 ... 4	52
0,6/0,1	3/2,2	4/3	4/3	0,5/0,37	5,5/4	6,3	4 ... 6,3	82
3/2,2	6/4,5	7,5/5,5	5,5/4	7,5/5,5	10/7,5	10	6,3 ... 10	130
4/3	7,5/5,5	7,5/5,5	10/7,5	10/7,5	12,5/9,2	12	8 ... 12	166
5/3,7	10/7,5	12,5/9,2	12,5/9,2	15/11	15/11	16	10 ... 16	208



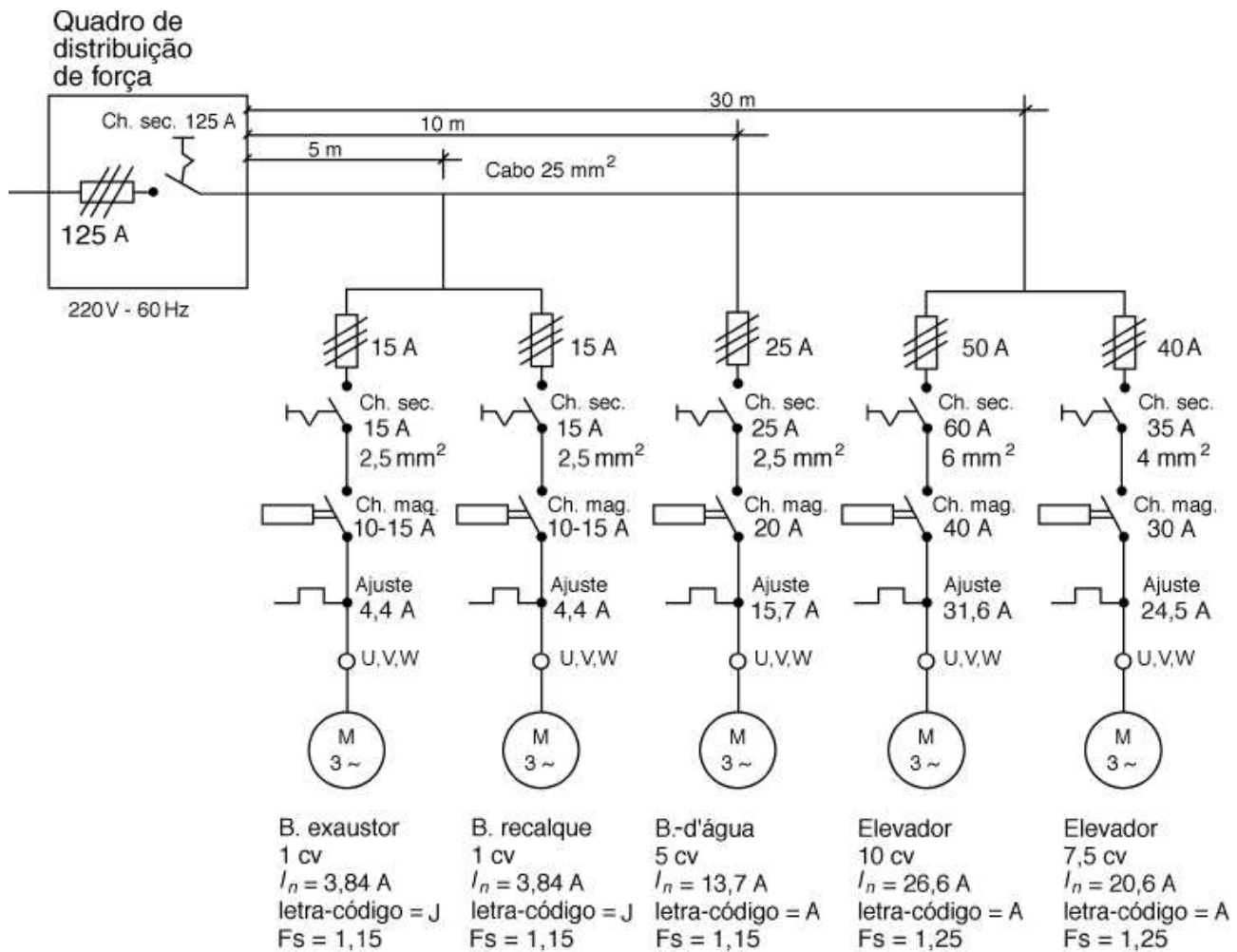
Disjuntor-motor e curva de atuação a frio. (Cortesia WEG)

Figura 6.10

EXEMPLO

Determinar a regulagem das chaves magnéticas de proteção dos motores, listados abaixo, e o valor de proteção dos ramais da instalação de motores indicada na Figura 6.11.

Motor 3 ϕ 220 V, 60 H ₃ , 1800 rpm	Letra-código	Fator de serviço (f.s.)
10 cv (7,36 kW)	A	1,25
7,5 cv (5,52 kW)	A	1,25
5 cv (3,68 kW)	A	1,15
1 cv (0,74 kW)	J	1,15



Exemplo de dimensionamento de uma instalação de motores.

Figura 6.11

1. Proteção dos motores (ajustagem da chave magnética):

Motor	Ajustagem
10 cv (7,36 kW)	$0,95 \times 1,25 \times 26,6 = 31,6$ ampères
7,5 cv (5,52 kW)	$0,95 \times 1,25 \times 20,6 = 24,5$ ampères
5 cv (3,68 kW)	$1,15 \times 13,7 = 15,7$ ampères
1 cv (0,74 kW)	$1,15 \times 3,84 = 4,4$ ampères

2. Proteção dos ramais:

Motor	Amperagem	Fusível indicado
10 cv (7,36 kW)	$1,5 \times 1,25 \times 26,6 = 49,9$	50 ampères
7,5 cv (5,52 kW)	$1,5 \times 1,25 \times 20,6 = 38,6$	40 ampères
5 cv (3,68 kW)	$1,5 \times 1,15 \times 13,7 = 23,6$	25 ampères
1 cv (0,74 kW)	$3,0 \times 1,15 \times 3,8 = 13,3$	15 ampères

3. Proteção do alimentador:

$$50 + (1,25 \times 20,6) + (1,15 \times 13,7) + 2 \times (1,15 \times 3,8) = 101,6$$

6.1.10 Dispositivos de seccionamento e controle dos motores

Os dispositivos de seccionamento devem atuar sobre os condutores vivos da instalação, em sua origem.

Nos sistemas em que há condutor terra e neutro separados, o neutro não pode ser seccionado; em nenhum sistema o condutor terra pode ser seccionado.

Cada motor deverá ser dotado da chave separadora individual colocada antes do seu dispositivo de proteção, exceto quando há vários motores acionando as diversas partes de uma mesma máquina, caso em que se usa uma única chave para o conjunto.

Os dispositivos de controle dos motores devem ser capazes de partir e parar os motores mesmo que estes estejam travados.

Capacidade das chaves separadoras:

- Para motores fixos em geral, a capacidade da chave deverá ser, pelo menos, de 115% da corrente nominal do motor.
- Para motores de potência igual ou inferior a 1,5 kW (2 cv) e tensão inferior a 300 V, o controle pode ser feito por interruptores de uso geral, mas com capacidade de corrente igual ou superior ao dobro da corrente nominal do motor.

6.1.11 Partida de Motores

Em quase todas as concessionárias de fornecimento de energia elétrica, permite-se partida direta – a partida com a tensão de abastecimento – para motores até 5 cv (4 kW).

Acima dessa potência, usam-se dispositivos que diminuem a tensão aplicada aos terminais dos motores e, dessa maneira, limita-se a corrente de partida. Tais dispositivos são:

1. Chave estrela-triângulo (ver Figura 6.12)

Essa chave, que pode ser manual ou automática, aplica-se quando o motor é de indução, trifásico e com rotor em gaiola. Estudaremos o funcionamento de uma chave desse tipo usando os equipamentos da marca Siemens, conforme diagrama da Figura 6.12(b).

Diagrama de força

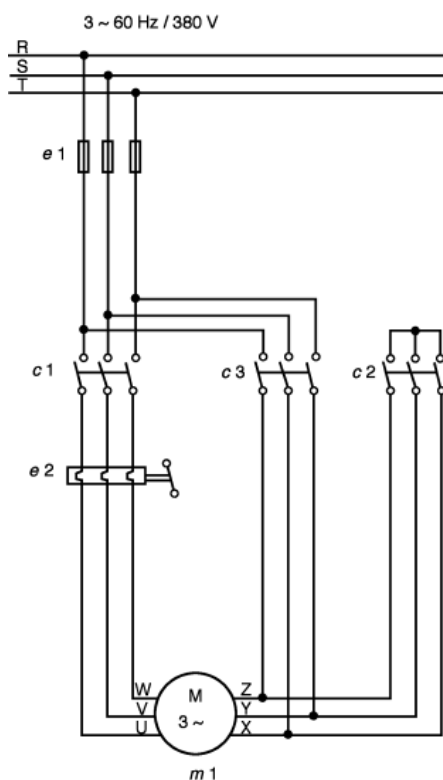
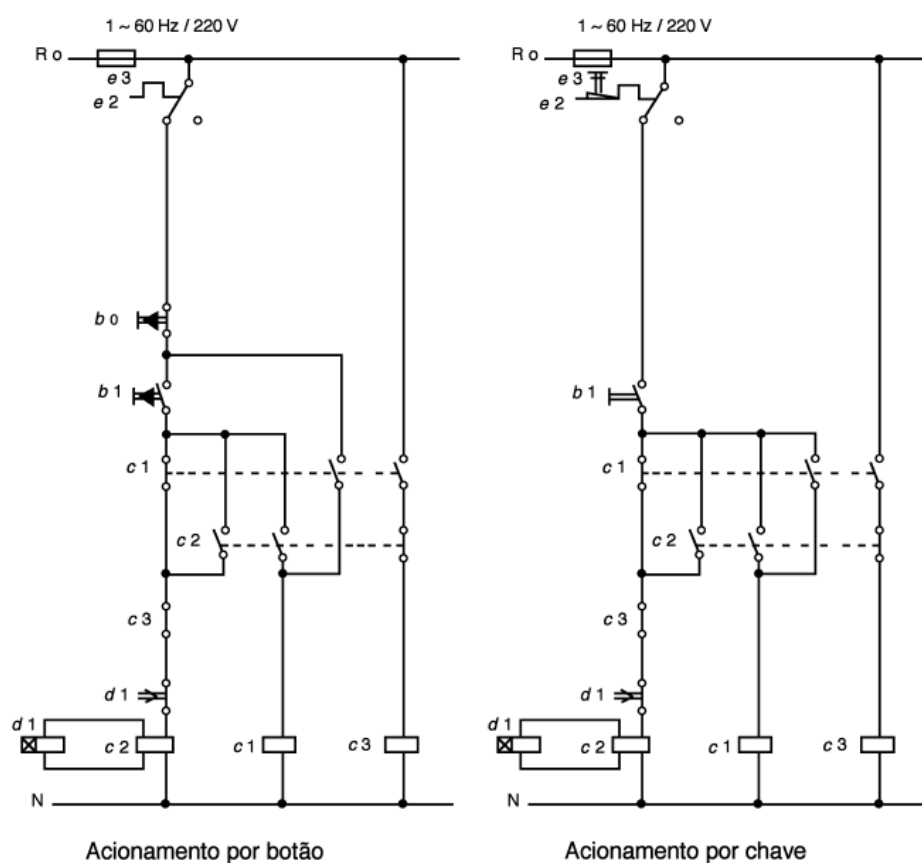


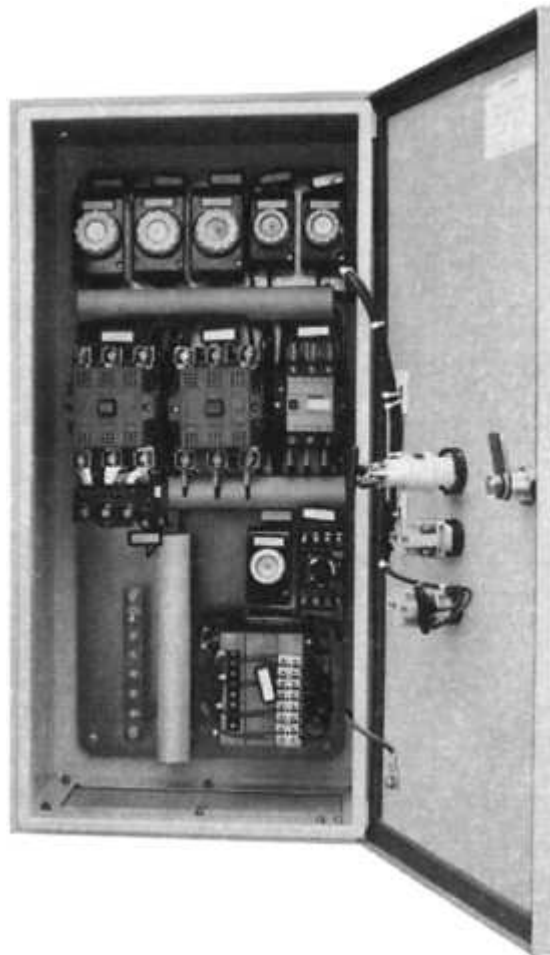
Diagrama de controle



Acionamento por botão

Acionamento por chave

Figura 6.12a



Chave estrela-triângulo automática.

Figura 6.12b

- a)** Acionamento por botão. O acionamento dessa chave pode ser por botão ou chave. No acionamento por botão, a operação é a seguinte:

O botão de comando $b1$ aciona o contactor estrela $c2$ e, ao mesmo tempo, o dispositivo de retardamento $d1$; o contato fechador de $c2$ atua sobre o contato de $c1$, fechando a bobina $c1$ do contactor da rede. Assim, o motor parte em estrela.

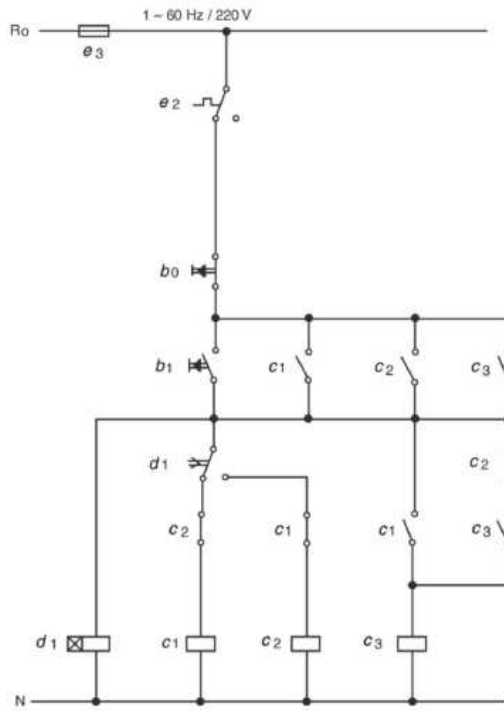
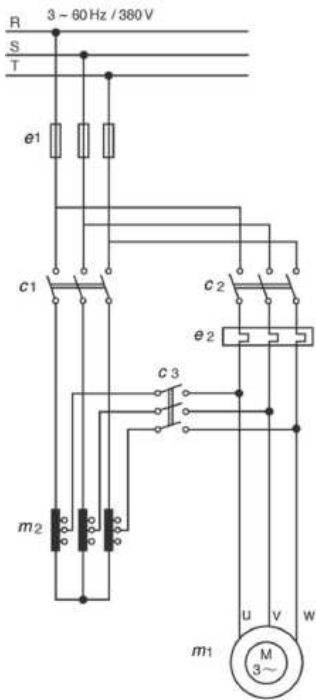
Decorrido o tempo de retardamento, o contato abridor $d1$ opera, e o contactor estrela $c2$ é desligado. Quando o contato abridor de $c2$ abre, fecha o contactor triângulo $c3$, pois o contato fechador de $c1$ já estava fechado quando $c1$ ligou. O motor opera em triângulo. Se quisermos parar o motor, acionamos o botão $b0$, interrompendo o contactor de rede $c1$. O contato fechador de $c1$ abre-se; o contactor triângulo é desligado, e o motor para.

- b)** Acionamento por chave. O dispositivo de comando $b1$ liga e desliga os contactores como no acionamento por botão.

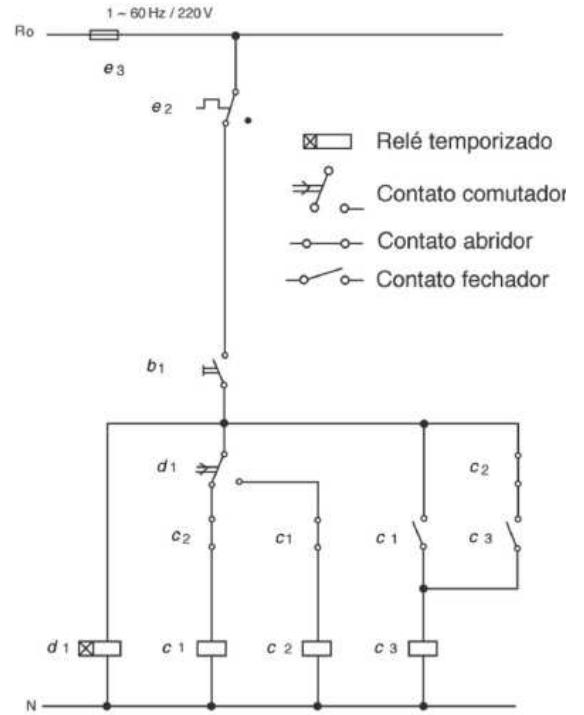
2. Compensador ou autotransformador de partida (ver Figura 6.13)

Diagrama de força

Diagramas de controle



Acionamento por botão



Acionamento por chave

- Relé temporizado
- Contato comutador
- Contato abridor
- Contato fechador

Diagramas de partida automática de motores com autotransformador (Siemens).

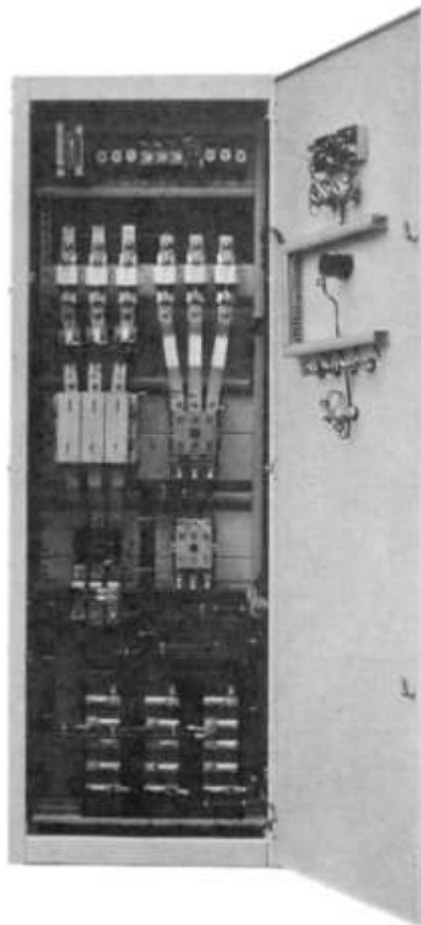
Figura 6.13a

a) Acionamento por botão. O botão de comando *b1* aciona a bobina de *c1* e o relé temporizado *d1*. Assim, fecha-se o contato fechador de *c1*, e a bobina de *c3* é energizada. O motor parte com tensão reduzida, e fecha-se o contato fechador e o contato de selo de *c3*.

Decorrido o tempo pré-ajustado, o relé *d1* comuta a ligação; então, abre-se o contato fechador, e fecha-se o abridor de *c1*; energiza-se a bobina *c2*. Assim, abre-se o contato abridor de *c2*; a bobina de *c3* é desenergizada, e o motor parte com tensão plena.

Quando se deseja parar o motor, aciona-se o botão *b0*, o que desenergiza a bobina *c2* e o relé comutador, parando-se o motor.

b) Acionamento por chave. A chave de comando *b1* liga e desliga como no acionamento a botão.



Chave de partida com autotransformador (Siemens).

Figura 6.13b

3. Partida de motores trifásicos com rotor de anéis (ver Figura 6.14)

Os motores trifásicos de indução, com o rotor bobinado, podem partir suavemente com reostato de partida ligado ao rotor.

Na Figura 6.14, vemos um motor trifásico com rotor de anéis, com reostato de partida manual e chave auxiliar *b1*. Ligando-se *r1* na posição 1, o contactor *c1* é ligado à rede, fechando-se o contato de selo *c1* e provocando a partida do motor.

Para desligar o motor, basta acionar o botão desligador *b0*.

Diagrama de força

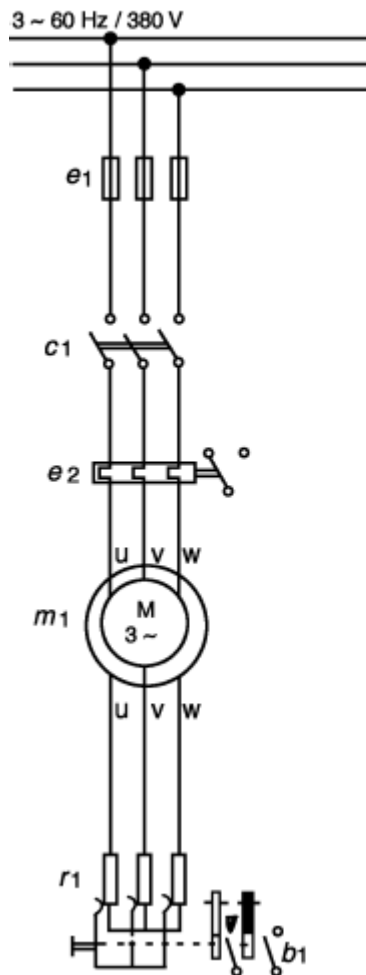
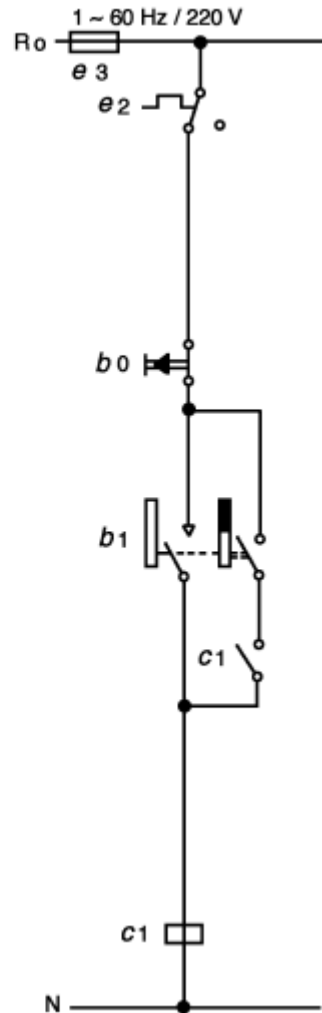


Diagrama de controle



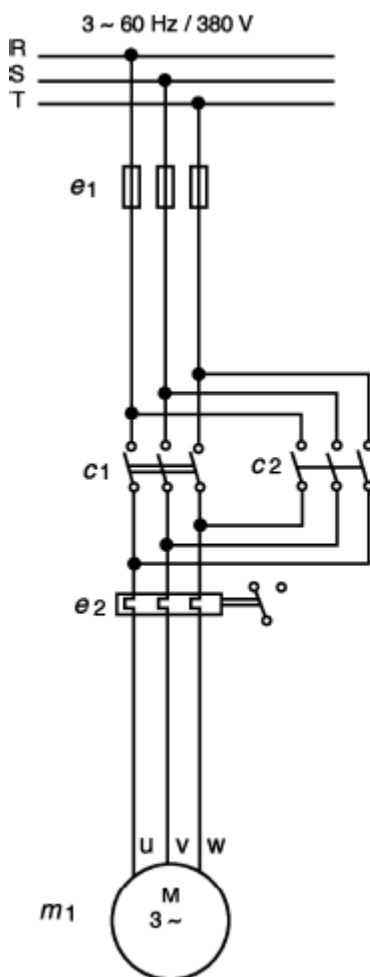
Partida de motores trifásicos com rotor de anéis (Siemens).

Figura 6.14

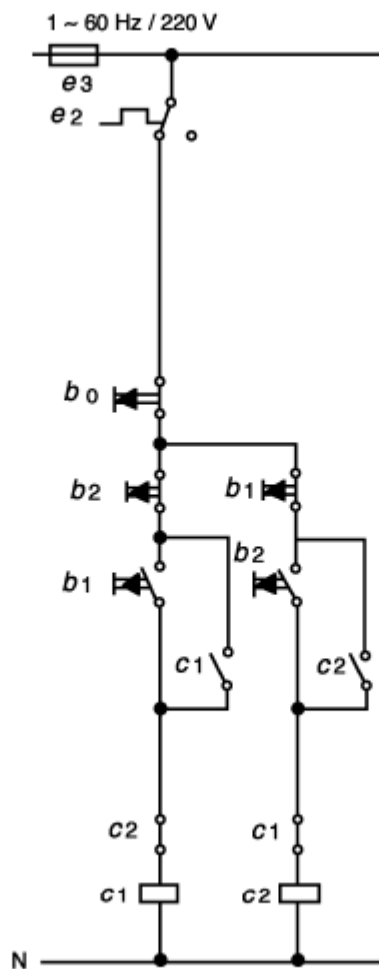
4. Inversão do sentido de rotação de motores trifásicos (ver Figura 6.15)

Acionamento por botão. Quando o botão *b1* é acionado, energiza-se a bobina do contactor *c1*, e abre-se o contato fechador de *c1*; o motor parte com o sentido de rotação, por exemplo, para a direita.

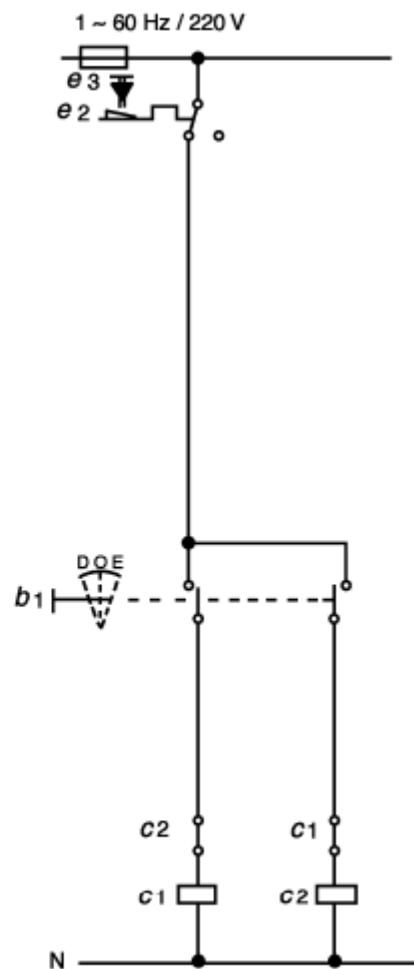
Diagrama de força



Diagramas de controle



Acionamento por botão



Acionamento por chave

Inversão do sentido de rotação de motores (Siemens).

Figura 6.15

Quando se aciona o botão b_2 , o contactor c_1 “DESLIGA”, por meio do contato abridor de c_2 , e o contactor c_2 “LIGA” por meio do contato fechado por botão de comando. A ordem “LIGA” para o contactor c_2 só é efetivada quando o contato abridor do contactor c_1 estiver fechado. O motor é frenado e passa a girar no sentido contrário, por exemplo, para a esquerda.

5. Soft-starter, inversores de frequência

Conforme foi visto no item 6.1.3, a rotação de um motor de CA é proporcional à frequência de alimentação; para um motor de indução, a rotação obedece à seguinte equação:

$$N = \frac{120f(1-s)}{p}$$

em que:

N = rotação [rpm]

f = frequência da rede [Hz]

p = número de polos

s = escorregamento

Assim vemos que a melhor maneira de variar a velocidade de um motor de indução é por meio da variação da frequência de alimentação. Os inversores de frequência estáticos (Figura 6.16) transformam a tensão da rede, de amplitude e frequência constantes, em uma tensão de amplitude e frequência variáveis. Essa fonte de frequência variável aplicada ao motor permite o controle da sua velocidade.

Para que o motor trabalhe em uma faixa de velocidades, não basta variar a frequência de alimentação; deve-se variar também a amplitude da tensão de alimentação, de maneira proporcional à variação de frequência. Assim, o fluxo e o torque do motor permanecem constantes. Portanto, há um ajuste contínuo de velocidade e torque com relação à carga mecânica, enquanto o escorregamento do motor é mantido constante (para mais detalhes, ver item 6.1.15).

A variação da relação V/f é feita linearmente até a frequência nominal do motor. Acima dessa, a tensão, que é igual à nominal do motor, permanece constante e há apenas a variação da frequência de alimentação. O torque fornecido pelo motor, portanto, é constante até a frequência-base de operação; como a potência é o resultado do produto do torque pela rotação, a potência útil do motor cresce linearmente até a frequência nominal e permanece constante acima desta.

Os soft-starters (Figura 6.16) são chaves de partida estática destinadas à aceleração, desaceleração e proteção de motores de indução que, com o ajuste adequado das variáveis, adaptam o torque produzido à necessidade da carga. Esse controle permite que se faça a partida do motor de modo suave (soft-starter), evitando uma corrente de partida elevada. A Figura 6.17 apresenta um esquema de acionamento típico do soft-starter. A Figura 6.18 mostra uma comparação do valor da corrente para partida direta, com chaves estrela-triângulo e com soft-starter.

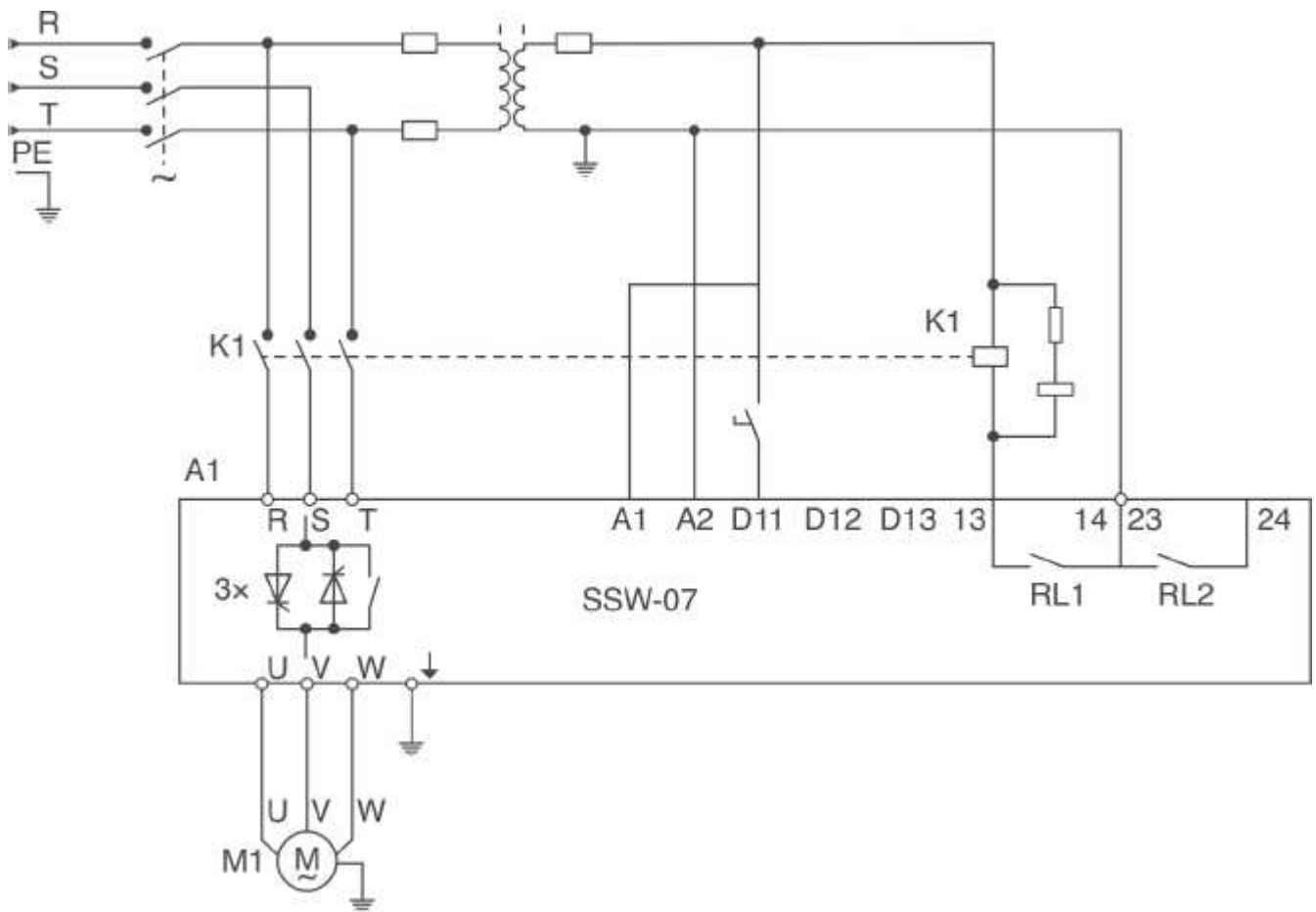
São aplicados em:

Bombas centrífugas, ventiladores, exaustores, compressores de ar, refrigeração, refinadores de papel, serras e plainas, moinhos e transportadores de carga.



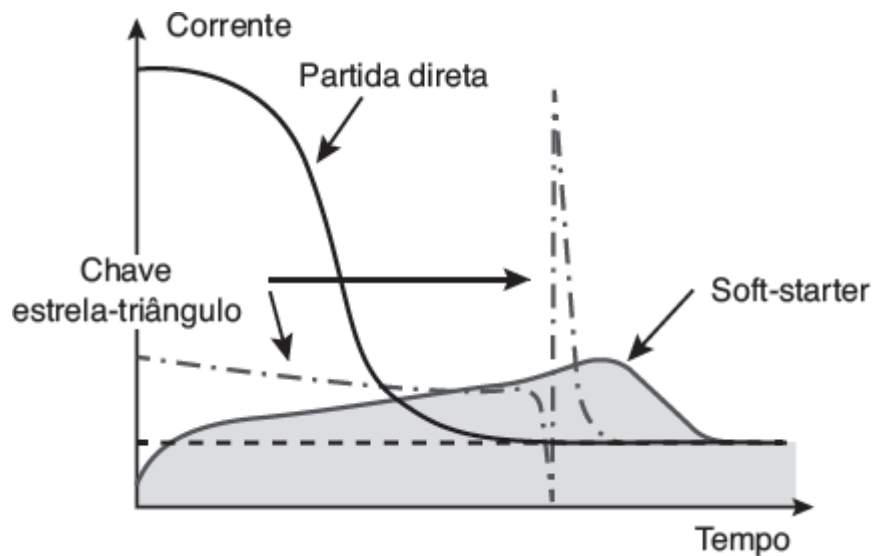
Inversor de frequência e soft-starter. (Cortesia WEG.)

Figura 6.16



Esquema de acionamento típico do soft-starter. (Cortesia WEG.)

Figura 6.17



Comparação de correntes de partida.

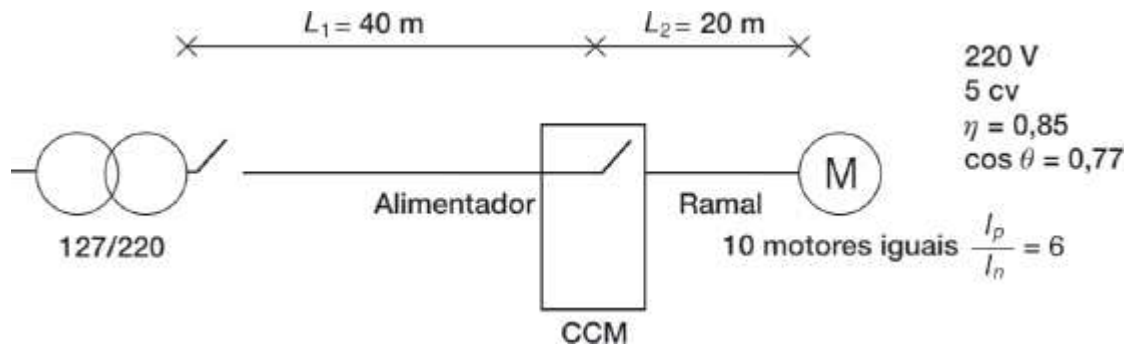
Figura 6.18

6.1.12 Queda de tensão na partida do motor

Conforme a NBR 5410:2004, o dimensionamento dos condutores que alimentam motores deve ser tal que a queda de tensão nos terminais dos dispositivos de partida não seja maior que 10% da tensão nominal, e deve ser considerado que o fator de potência do motor com rotor bloqueado seja igual a 0,3.

Exemplo de dimensionamento de circuito BT por queda da tensão durante a partida de um motor, considerando os demais em operação

Considere todos os circuitos trifásicos constituídos de condutores de cobre com isolamento de PVC/70 °C, instalados em eletrodutos isolantes, na temperatura ambiente de 30 °C, cujos dados se encontram a seguir:



Circuito	S (mm ²) (1)	R (2) (Ω/km)	X (2) (Ω/km)
Motor	2,5	8,89	–
Alimentador	70	0,322	0,0963

(1) Da tabela da NBR 5410.

(2) Do catálogo do fabricante.

Cálculos das grandezas nominais de cada motor

$$I_n = 14,9 \text{ A, de acordo com a Tabela 6.8}$$

$$\cos \theta = 0,77; \text{ sen } \theta = 0,63$$

$$N = \frac{cv \times 0,736}{N \times \cos \theta} \frac{5 \times 0,736}{0,85 \times 0,77} = 5,6 \text{ kVA}$$

$$P = N \times \cos \theta = 5,6 \times 0,77 = 4,3 \text{ kW}$$

$$Q = N \times \text{sen } \theta = 5,6 \times 0,63 = 3,5 \text{ kvar}$$

Motor na partida

Considere: $I_{partida} = 6 \times I_{nominal}$, $\cos \theta = 0,3$ e $\text{sen } \theta = 0,9$

$$I_p = 6 \times 14,9 = 89,4 \text{ A}$$

$$P_p = \sqrt{3} \times V \times I \cos \theta = \sqrt{3} \times 220 \times 89,4 \times 0,3 = 10,2 \text{ kW}$$

$$Q_p = \sqrt{3} \times V \times I \text{sen } \theta = \sqrt{3} \times 220 \times 89,4 \times 0,95 = 32,3 \text{ kvar}$$

No CCM:

$$P = P_p + \Sigma P \text{ (demais motores)} = 10,2 + 9 \times 4,3 = 48,9 \text{ kW}$$

$$Q = Q_p + \Sigma Q \text{ (motores)} = 32,3 + 9 \times 3,5 = 63,8 \text{ kvar}$$

$$\operatorname{tg} \theta = \frac{Q}{P} = \frac{63,8}{48,9} = 1,3 \text{ então } \cos \theta = 0,60 \text{ e } \sin \theta = 0,79$$

$$I = \frac{P}{\sqrt{3} V \cos \theta} = \frac{48,9 \times 10^3}{\sqrt{3} 220 \times 0,60} = 214 \text{ A}$$

Cálculo da queda de tensão no alimentador

$$\Delta V_1 = \sqrt{3} \times I \times L_1 (R \cos \theta + X \sin \theta)$$

$$\Delta V_1 = \sqrt{3} \times 214 \times \frac{40}{1000} (0,322 \times 0,6 + 0,0963 \times 0,79)$$

$$\Delta V_1 = 3,98 \text{ V}$$

No motor:

$$\Delta V_m = \sqrt{3} \times I \times L_2 (R \cos \theta)$$

$$\Delta V_m = \sqrt{3} \times 89,4 \times \frac{20}{1000} \times 8,89 \times 0,3$$

$$\Delta V_m = 8,24 \text{ V}$$

A queda de tensão durante a partida será:

$$\Delta V = \Delta V_1 + \Delta V_m = 3,98 + 8,24 = 12,2 \text{ V} = 5,55\% \text{ de } 220 \text{ V}$$

Logo, $\Delta V < 10\%$ de V_n

6.1.13 Potência necessária de um motor

A escolha de um motor para uma determinada aplicação é uma tarefa que exige o conhecimento de inúmeros dados relativos à operação que se tem em vista. Assim, por exemplo, podemos necessitar de uma operação contínua com carga estável (caso das bombas-d'água) ou operação contínua com carga variável (caso dos compressores de ar); também podemos ter operações descontínuas, com variação e inversão de rotação. Em suma, é um problema que deve ser estudado em detalhe pelo instalador.

Para fixar ideias, calculemos a potência necessária para motor de guincho, de acordo com os dados do esquema da Figura 6.19:

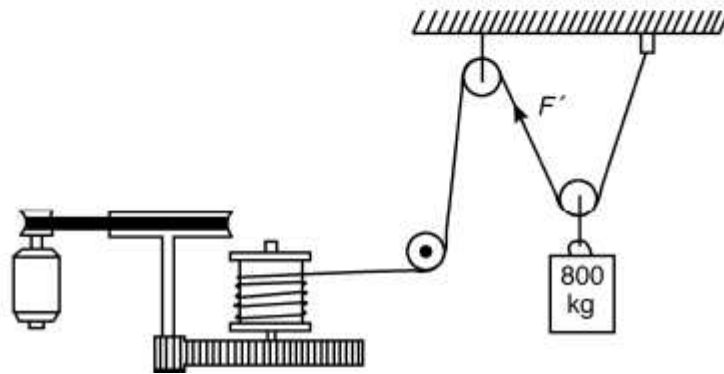
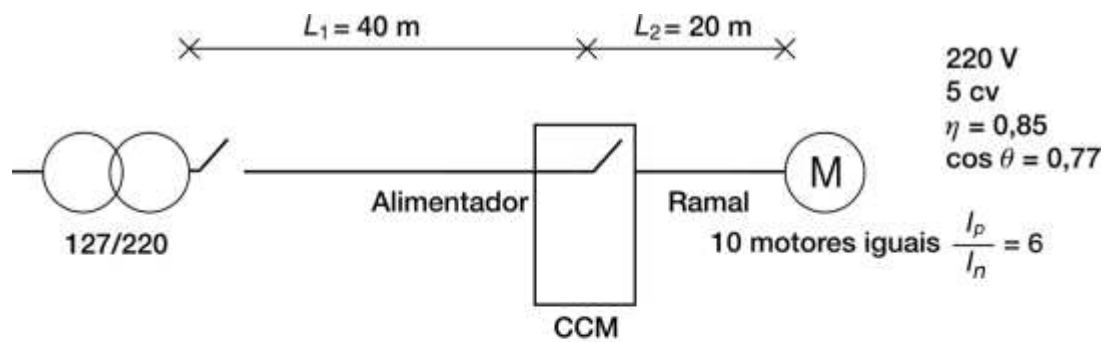


Figura 6.19

- Relação de engrenagens = $\frac{1}{10} = 0,1$;
- Rendimento da transmissão mecânica: 45%;
- Carga = 800 kg (incluindo o peso do cabo e roldana);
- Velocidade do cabo = 45 metros por minuto (a da carga será a metade);
- Diâmetro do tambor: 0,40 m;
- Diâmetro do volante: 0,60 m;
- Diâmetro da polia do motor: 0,15 m.

$$P = \frac{F \times V}{75}$$

em que:

P = potência em cv;

F = força em kg;

V = velocidade em m/s.

Aplicando os dados:

A força necessária $F' = \frac{800}{2} = 400$ kg, considerando o η da transmissão mecânica = 0,45

$$\text{então: } F = \frac{400}{0,45}$$

Logo, a potência será:

$$P = \frac{890 \times 45}{75 \times 60} = 8,9 \text{ cv}$$

Qual a rotação necessária do motor?

- Rotação do tambor:

$$\eta_1 = \frac{V}{\pi \cdot d} = \frac{45}{3,14 \times 0,40} = 36 \text{ rpm}$$

- Rotação do volante:

$$n_2 = \frac{36}{0,1} = 360 \text{ rpm}$$

- Rotação do motor:

$$n = 360 \times \frac{0,60}{0,15} = 1440 \text{ rpm}$$

Motor escolhido: 10 cv (7,45 kW) – como não é rotação padrão em 60 Hz, temos de escolher um motor de 1 740 rpm – 4 polos ou um de 1 165 rpm – 6 polos, fazendo ajustes nos diâmetros das polias.

6.1.14 Regras práticas para a escolha de um motor

Embora o assunto mereça um estudo mais profundo, em especial para grandes potências, podemos sugerir a seguinte sequência para se escolher um motor:

- Dados sobre a fonte de energia: contínua ou alternada, monofásica ou trifásica, frequência de 50 ou 60 ciclos/segundo.
- Potência necessária: deverá ser a mais próxima possível da exigência da carga – nem muito acima (baixo rendimento) nem muito abaixo (sobrecarga).

Fórmulas:

$$P = \frac{F \times V}{75} = \frac{C \times N}{716}$$

em que:

- P = potência em cv;
- F = força em kg;
- V = velocidade em m/s;
- C = conjugado em kgm;
- N = rotação em rpm.

$$P = \frac{T \times N}{5\,250}$$

em que:

- P = potência em hp;
- T = conjugado ou torque em lb · ft;
- N = rotação em rpm.

- Velocidade do motor: precisamos saber se o acoplamento do motor à máquina acionada é direto ou indireto (engrenagens, caixas redutoras, polias com correias ou cabos). Os dados da placa do motor referem-se à rpm em plena carga; em vazio, a rotação dos motores de indução é ligeiramente superior. Os motores de corrente contínua tipo série não podem partir em vazio. Na Tabela 6.7(b), temos as velocidades síncronas em função do número de polos e da frequência (60 Hz). Na maioria dos motores, emprega-se a rotação constante. Por exemplo, bombas, compressores, ventiladores, tornos etc.

Quando há necessidade de variar a rotação, pode-se usar: para pequenas potências (fração de cv), reostato divisor de tensão, e, para maiores potências, motores de corrente contínua ou de indução com rotor bobinado. Se o motor aciona a máquina operatriz por meio de correia, deve-se manter a correia razoavelmente frouxa, pois correias muito apertadas se

estragam, além de trazer danos aos mancais e ao motor; elas aumentam a potência necessária à máquina. Correias em V devem ser preferidas. Para motores maiores que 1/2 cv (0,37 kW), duas ou mais correias em V em paralelo dão melhores resultados. Evitar escolher polias muito pequenas, pois nestas a superfície de contato pode ser insuficiente, causando deslizamento e redução na vida das correias. A Tabela 6.7(a) ajudará na escolha das polias para as diferentes velocidades na máquina operatriz. Esta tabela é para um motor de 1 750 rpm.

- d) “Torque” ou conjugado: precisamos saber se o motor parte em vazio ou em carga, para escolhermos um motor de baixo ou alto conjugado de partida. Segundo a ABNT, os motores de baixo conjugado de partida são da categoria B (K para a NEMA), e os de alto conjugado de partida, da categoria C (KG para a NEMA).

Exemplos de baixo conjugado na partida (categoria B ou K): ventiladores, bombas centrífugas, serras, tornos, transportadoras sem carga, compressores centrífugos etc.

Exemplos de alto conjugado na partida (categoria C ou KG): bombas e compressores recíprocos, transportadoras com carga etc.

Conjugado máximo: deve-se escolher sempre um motor com um “torque” máximo pelo menos 30% maior que os picos de carga.

A Tabela 6.8 informa os conjugados máximos dos motores de 60 Hz, com uma velocidade.

É evidente que, para a escolha mais criteriosa do motor, necessitamos conhecer o comportamento da carga. Durante a fase de partida, isto é, desde o repouso até a velocidade nominal, o motor deverá desenvolver um conjugado, que terá de ser a soma do conjugado da carga e do conjugado de aceleração.

$$C_M = C_c + C_a$$

em que:

C_M = conjugado do motor;

C_c = conjugado da carga;

C_a = conjugado de aceleração.

Na rotação nominal, $C_a = 0$ e, na desaceleração, C_a é negativo.

- e) Tipo da carcaça: conforme o ambiente em que vai ser usado, o motor deve ser especificado com as seguintes características:
- à prova de explosão: destina-se a trabalhar em ambiente contendo vapores combustíveis de petróleo, gases naturais, poeira metálica, explosivos etc.;
 - totalmente fechado: idem, em ambiente contendo muita poeira, corrosivos e expostos ao tempo;
 - à prova de pingos: para ambientes normais de trabalho razoavelmente limpos, tais como residências, edifícios, indústrias etc.

Tabela 6.7a Diâmetro de polias de máquinas

2 polos — 3 600 rpm

0,75	0,55	71a2	7,2	3 420	2,46	1,42	74	0,81	5,5	180	0,158	0,0022
1	0,75	71b2	8,2	3 440	3,34	1,93	76	0,76	6,2	180	0,208	0,0025
1,5	1,1	80a2	11,4	3 450	4,67	2,70	78	0,82	6,1	180	0,315	0,0048
2	1,5	80b2	12,5	3 455	6,51	3,76	78	0,76	6,3	180	0,415	0,0056
3	2,2	90S2	17	3 490	9,18	5,30	83	0,76	8,3	180	0,619	0,0100
5	4	100L2	24	3 490	13,7	7,90	84	0,83	9,0	180	1,02	0,0170
7,5	5,5	112M2	42	3 480	19,2	11,5	88	0,83	7,4	180	1,54	0,0322
10	7,5	132S2	64	3 475	28,6	16,2	81	0,85	6,7	180	2,05	0,0640
15	11	132M2	78	3 500	40,7	23,5	87	0,82	7,0	180	3,07	0,0836

4 polos — 1 800 rpm

0,5	0,37	71a4	7	1 680	1,94	1,12	71	0,70	4,2	200	0,213	0,0035
0,75	0,55	71b4	8	1 690	3,10	1,79	72	0,66	4,5	200	0,318	0,0041
1	0,75	80a4	11,6	1 715	3,84	2,22	76	0,65	5,7	200	0,420	0,0087
1,5	1,1	80b4	12,2	1 685	5,37	3,10	76	0,73	5,2	200	0,635	0,0094
2	1,5	90S4	16,5	1 720	5,95	3,44	87	0,74	6,6	200	0,835	0,0180
3	2,2	90L4	20,3	1 720	9,52	5,50	83	0,73	6,6	200	1,23	0,0250
5	4	100L4	26,5	1 720	13,7	7,90	84	0,83	7,0	200	2,07	0,0300
7,5	5,5	112M4	44,6	1 735	20,6	11,9	86	0,81	7,0	200	3,10	0,0650
10	7,5	132S4	64	1 740	26,6	15,4	86	0,85	6,6	190	4,11	0,1440
15	11	132L4	83,1	1 760	45,0	26,0	87	0,75	7,8	190	6,12	0,2100

6 polos — 1 200 rpm

0,5	0,37	80a6	10,8	1 160	2,30	1,33	67	0,62	4,6	190	0,308	0,0091
0,75	0,55	80b6	11,2	1 150	3,26	1,88	70	0,63	4,2	180	0,465	0,0095
1	0,75	80c6	12	1 130	3,65	2,11	72	0,73	3,8	170	0,631	0,0110
1,5	1,1	90S6	16,3	1 160	5,13	2,96	80	0,72	4,7	170	0,927	0,0220
2	1,5	90L6	18,7	1 150	7,45	4,30	75	0,70	5,1	170	1,25	0,0260
3	2,2	100L6	26	1 150	10,2	5,87	81	0,70	5,9	170	1,88	0,0490
5	4	132S6	57,5	1 160	14,9	8,60	85	0,77	6,0	160	3,07	0,1150
7,5	5,5	132Ma6	70	1 150	21,1	12,2	86	0,79	6,4	160	4,68	0,1650
10	7,5	132L6	79,5	1 165	31,0	18,0	85	0,72	6,7	160	6,18	0,2060

8 polos — 900 rpm

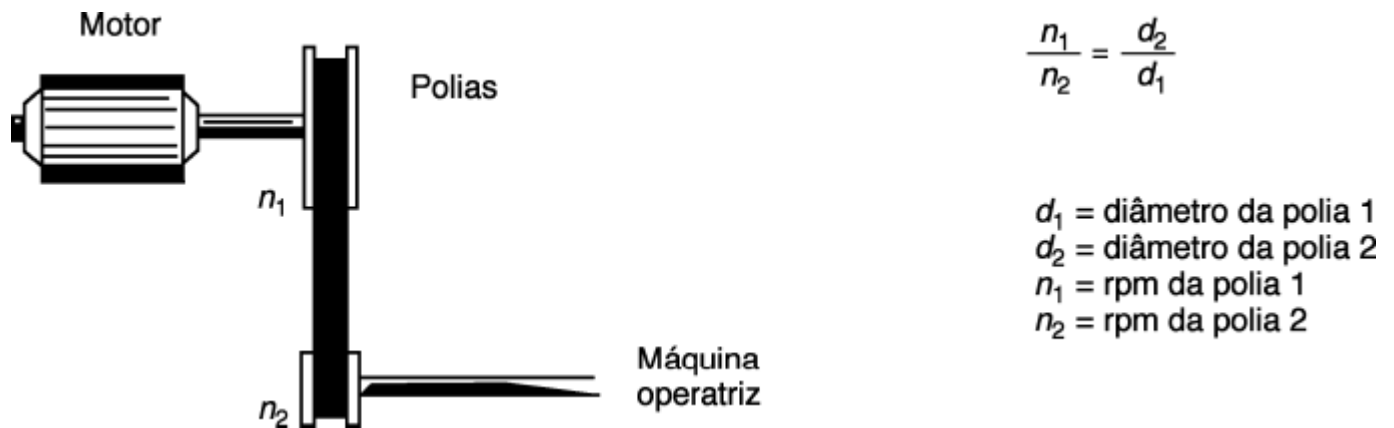
0,5	0,37	80c8	12	860	2,80	1,60	61	0,57	3,4	175	0,417	0,0110
0,75	0,55	90S8	16,3	865	4,70	2,70	66	0,50	3,5	175	0,620	0,0220
1	0,75	90L8	16,7	865	5,00	2,90	68	0,56	4,0	175	0,828	0,0260
1,5	1,1	100La8	22,5	860	7,10	4,10	74	0,54	4,5	175	1,25	0,0390
2	1,5	100L8	26	845	7,00	4,00	77	0,72	4,1	130	1,69	0,0490
3	2,2	112M8	38	860	13,5	7,73	77	0,60	3,8	130	2,50	0,0680
5	4	132M8	71,5	860	18,8	10,9	78	0,67	5,1	130	4,20	0,1640

6.1.15 Controle da velocidade dos motores de indução e de corrente contínua

Os controles das velocidades dos motores de indução e de CC podem ser obtidos pelos seguintes processos:

O motor é acionado pela energia elétrica da rede, com velocidade constante e um sistema mecânico que pode ser por engrenagens ou polias com correias (ver Tabela 6.7(a)), que varia a velocidade da máquina operatriz.

Por sistemas mecânicos – polias

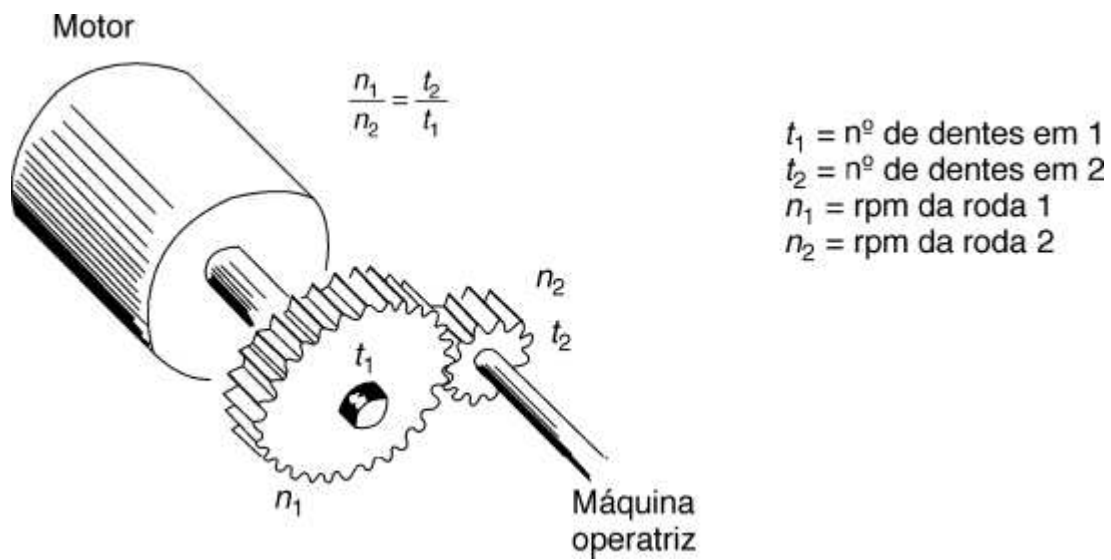


Acionamento por polias.

Figura 6.20

Por sistemas mecânicos – engrenagens

Neste sistema, a variação da velocidade da máquina operatriz pode ser feita por meio de uma caixa de mudanças semelhante à dos automóveis, em que a rotação constante do motor pode variar por meio de engrenagens de diferentes diâmetros, imersas em óleo (Figura 6.21).



Acionamento por engrenagem.

Figura 6.21

Pela variação do campo dos motores de corrente contínua

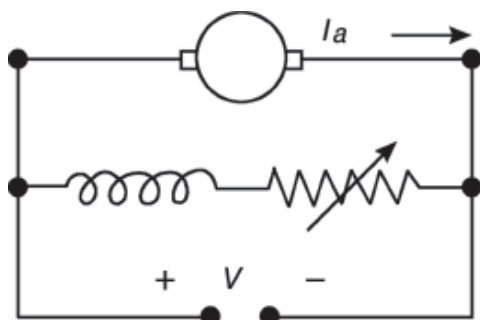
Neste sistema, consegue-se variar a rotação dos motores de corrente contínua (em série ou paralelo), variando-se a corrente aplicada no campo ou na armadura.

É uma aplicação de equações para os motores CC:

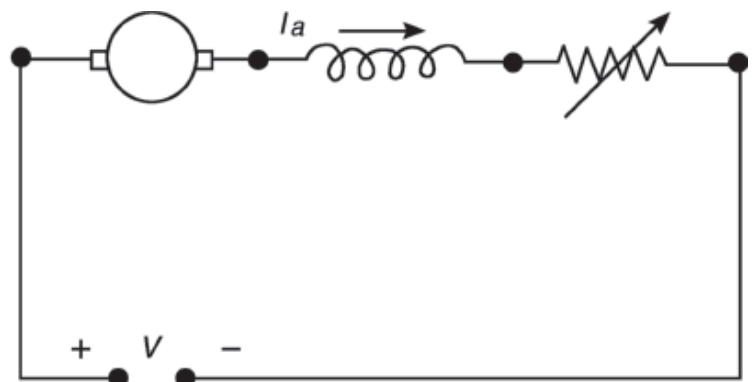
$$E = C \cdot N \cdot \varphi \quad \text{e} \quad V = E + RI_a$$

em que:

- E = força contraeletromotriz;
- C = constante da máquina;
- N = rotação da máquina;
- φ = fluxo magnético do campo;
- V = tensão aplicada;
- R = soma das resistências do circuito da armadura;
- I_a = corrente da armadura.



Tensão contínua
Motores *Shunt* (paralelos)



Tensão contínua
Motores em série

Controle da velocidade de motores.

Figura 6.22

Pela variação da resistência nos rotores dos motores de indução com rotor bobinado (motores de anéis)

Neste sistema, pode-se variar a velocidade assíncrona, intercalando-se resistências variáveis no circuito do rotor bobinado, desde um máximo (rotação mínima) até um mínimo, quando o rotor é curto-circuitado (rotação máxima).

Também se poderia variar a rotação do motor de indução, conectando-se um reostato em série no circuito do estator, o que ocasionaria a variação da tensão do estator, alterando-se o “escorregamento”.

Tal solução é pouco indicada devido ao excessivo aquecimento quando se aplicam tensões abaixo da nominal.

Pela introdução do SCR (Silicon Controlled Rectifier) nos sistemas industriais

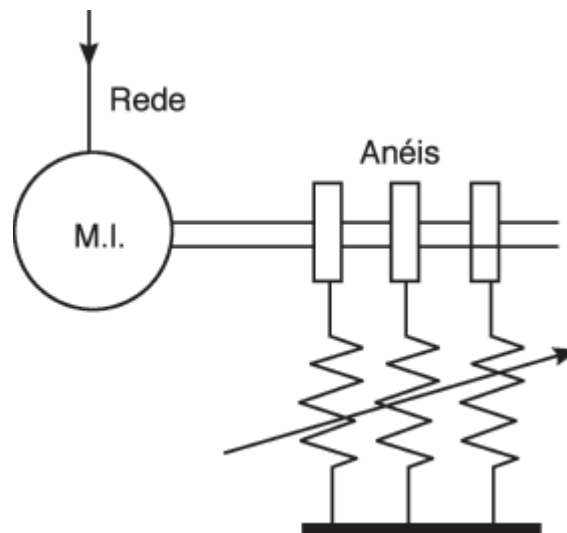
Trata-se de uma ponte retificadora controlada, responsável pela alimentação da armadura dos motores de CC.

Esse sistema tem alto rendimento (90%), ampla faixa de variação de velocidade, torque constante em toda a faixa de variação etc.

Pelo variador eletromagnético

Um motor de velocidade constante é acoplado à carga por meio de uma embreagem eletromagnética. A excitação da bobina da embreagem tem a sua tensão controlada por um SCR, e, em consequência, consegue-se variar tanto o torque acoplado à carga quanto a velocidade.

Embora seja muito usado, esse método apresenta certas limitações, como, por exemplo, baixo rendimento, manutenção das bobinas e pouca precisão na regulação da velocidade.



Varição da velocidade de motores de indução (rotor bobinado).

Figura 6.23

Pela variação do número de polos

Já foi visto que a rotação das máquinas síncronas baseia-se na relação:

$$N_s = \frac{120f}{p} \quad (\text{ver item 6.1.3})$$

e que as máquinas assíncronas (motor de indução) giram abaixo dessa rotação por meio da relação:

$$N_s = \frac{120t}{p}(1-s) \quad \text{ou} \quad N = N_s(1-s)$$

Desse modo, para variar a rotação de uma máquina, podemos mudar o número de polos “p”, que pode ser feito com ou sem paralisação da máquina e em poucas etapas, ou ainda pela regulagem do escorregamento “s”, a qual pode ser feita pela variação de tensão no estator, por meio de um SCR. Como esse método resulta em grande aquecimento e vibrações, é empregado somente em casos especiais.

Pela variação de frequência – inversor de frequência

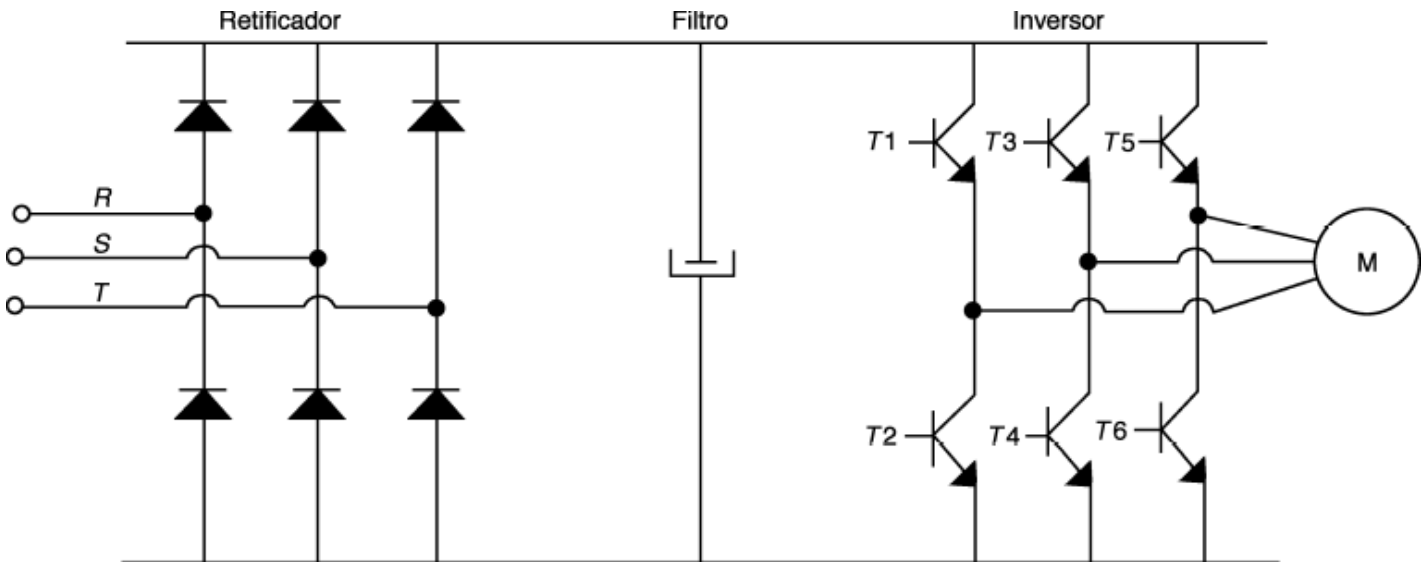
Os motores de indução são equivalentes a um transformador no qual o primário é o estator do motor, e o secundário, o rotor.

O fluxo alternado “ ϕ_1 ” resultante da tensão alternada V_1 no estator induz uma f.e.m. no rotor, a qual produz um fluxo “ ϕ_2 ”, que é proporcional à tensão V_2 e inversamente proporcional à frequência:

$$\phi_2 \propto \frac{V_2}{f}$$

Para um fluxo constante, a relação $\frac{V_2}{f}$ deve ser constante a fim de que se tenha um torque constante. A tensão U_2 não pode ser medida, mas pode ser calculada conhecendo-se todas as componentes do “circuito equivalente” do motor.

É possível fazer a conversão de frequência aplicada ao motor por meio do circuito simplificado a seguir:



Acionamento por variação de frequência.

Figura 6.24

Como funciona:

Na rede de entrada, a frequência é fixa (60 Hz) e a tensão é transformada pelo retificador de entrada em contínua pulsada (onda completa).

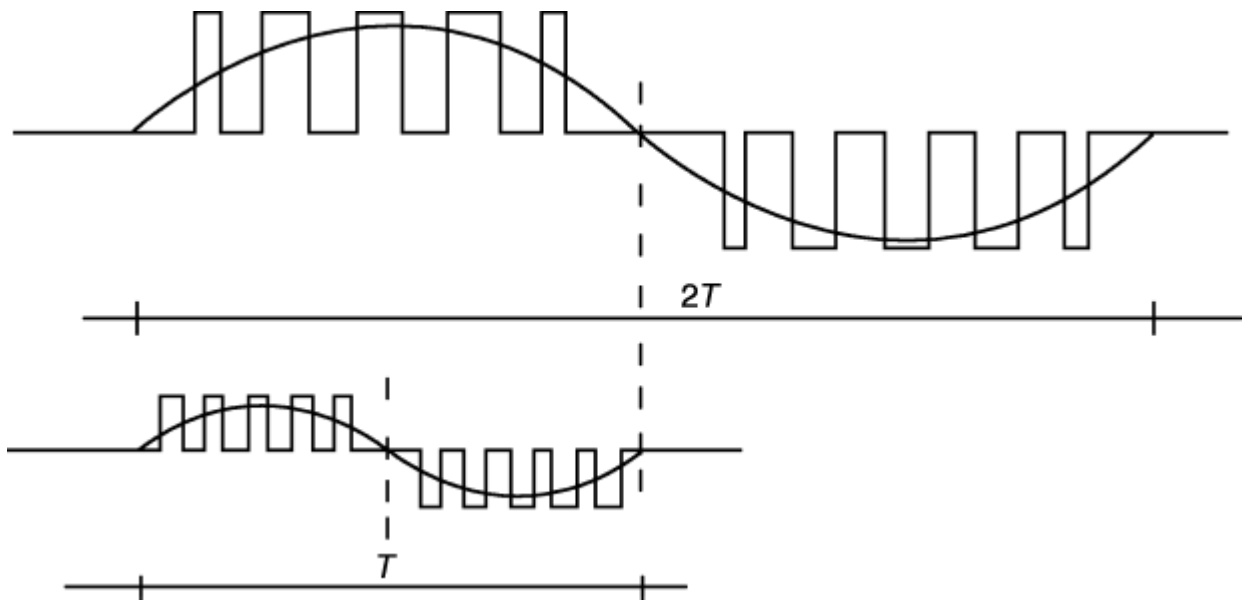
O capacitor (filtro) transforma-a em tensão contínua pura de valor aproximado de:

$$V_{dc} = \sqrt{2} \times V_{rede}$$

Essa tensão contínua é conectada ciclicamente aos terminais de saída pelos transistores T_1 a T_6 , que funcionam no modo corte ou saturação (como uma chave estática).

O controle desses transistores é feito pelo circuito de comando, de modo que se obtenha um sistema de tensão pulsada, cujas frequências fundamentais estão defasadas de 120° . A tensão e a frequência de saída são escolhidas de maneira que a tensão V_2 seja proporcional à frequência f , para que o fluxo ϕ_2 seja constante e o torque também o seja.

As tensões de saída têm forma de onda senoidal, conforme se pode notar na Figura 6.25 para duas frequências diferentes (período T e $2T$).



Tensão de saída.

Figura 6.25

A tensão de saída varia de acordo com um método de modulação conhecido como PWM senoidal, o que possibilita uma corrente senoidal no motor para uma frequência de modulação de 2 kHz.

Esse sistema de controle permite o acionamento de motores de indução com frequências compreendidas entre 1 e 60 Hz com um torque constante, sem aquecimentos anormais nem vibrações exageradas. Outras vantagens são:

- rendimento de 90% em toda a faixa de velocidades;
- fator de potência de 96%;
- acionamento de cargas de torque constante ou variável;
- faixa de variação de velocidade podendo chegar a 1:20;
- eliminação de correntes de partidas elevadas (partida em rampa);
- aplicação em motores normalizados etc.

6.2 Instalações Elétricas para Serviços de Segurança

A NBR 5410 denomina “serviços de segurança” as instalações elétricas que – por motivos seja de segurança, seja econômicos ou administrativos – não podem sofrer interrupções.

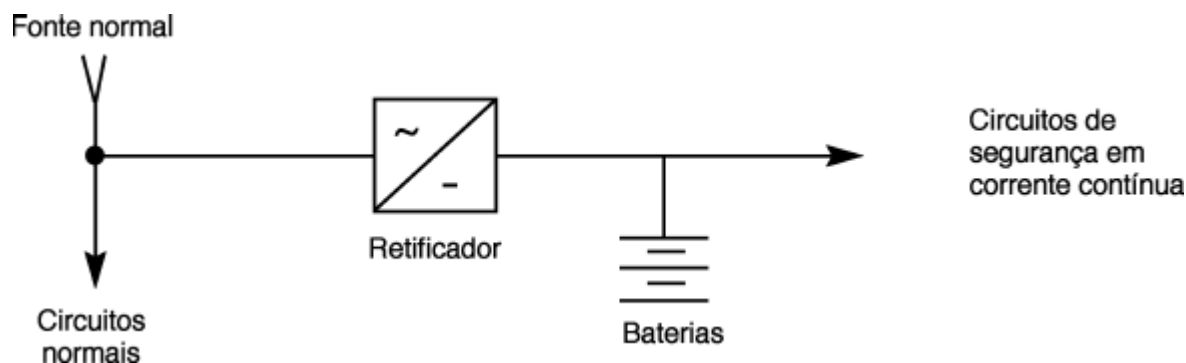
Tais instalações são classificadas em quatro tipos:

a) Instalações de segurança sem seccionamento

Neste tipo, as cargas ligadas às instalações de segurança estão permanentemente alimentadas pela fonte de segurança, tanto em serviço normal (concessionária) como em caso de falha da alimentação normal. Esse é o caso dos equipamentos conhecidos por *no-break* (sem interrupção), muito usados em instalações de computadores, salas de operação de hospitais etc., ou em dispositivos de segurança (contra incêndio, roubo etc.).

Existem *no-breaks* estáticos e *no-breaks* dinâmicos: os estáticos usam componentes eletrônicos (retificadores e inversores), que transformam a corrente alternada em contínua e vice-versa, sem usar máquinas rotativas; os dinâmicos usam máquinas rotativas para as transformações de energia.

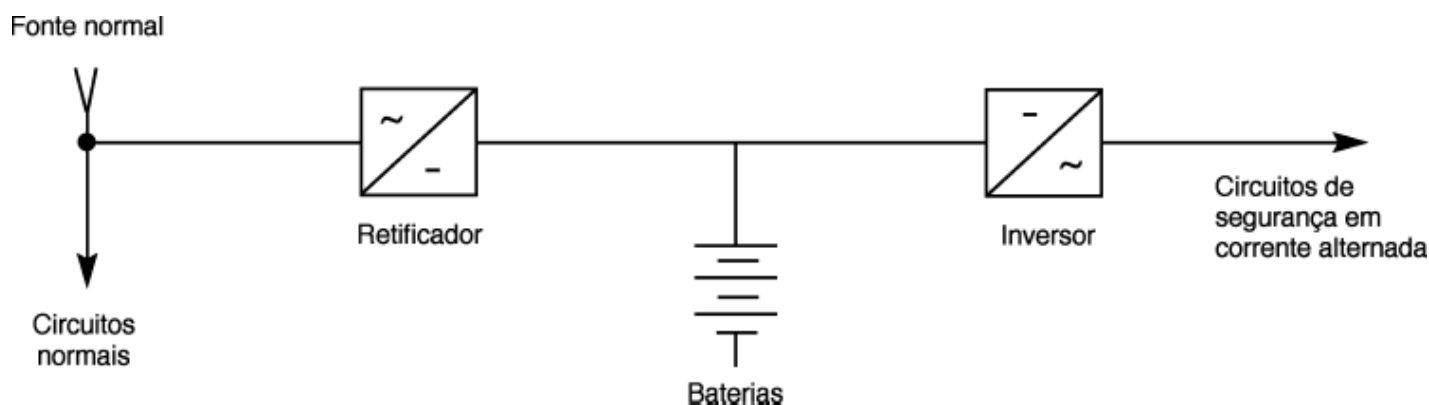
A Figura 6.26 apresenta o esquema de uma instalação de um *no-break* estático, no qual a carga de segurança pode operar em corrente contínua.



Instalação de segurança: esquema de um *no-break* estático, operando em corrente contínua.

Figura 6.26

A Figura 6.27 mostra o esquema de um *no-break* estático, cuja carga opera somente em corrente alternada; daí termos de converter a corrente contínua das baterias e retificadores em corrente alternada. Para isso, usa-se um inversor.



Instalação de segurança: esquema de um *no-break* estático, operando em corrente alternada.

Figura 6.27

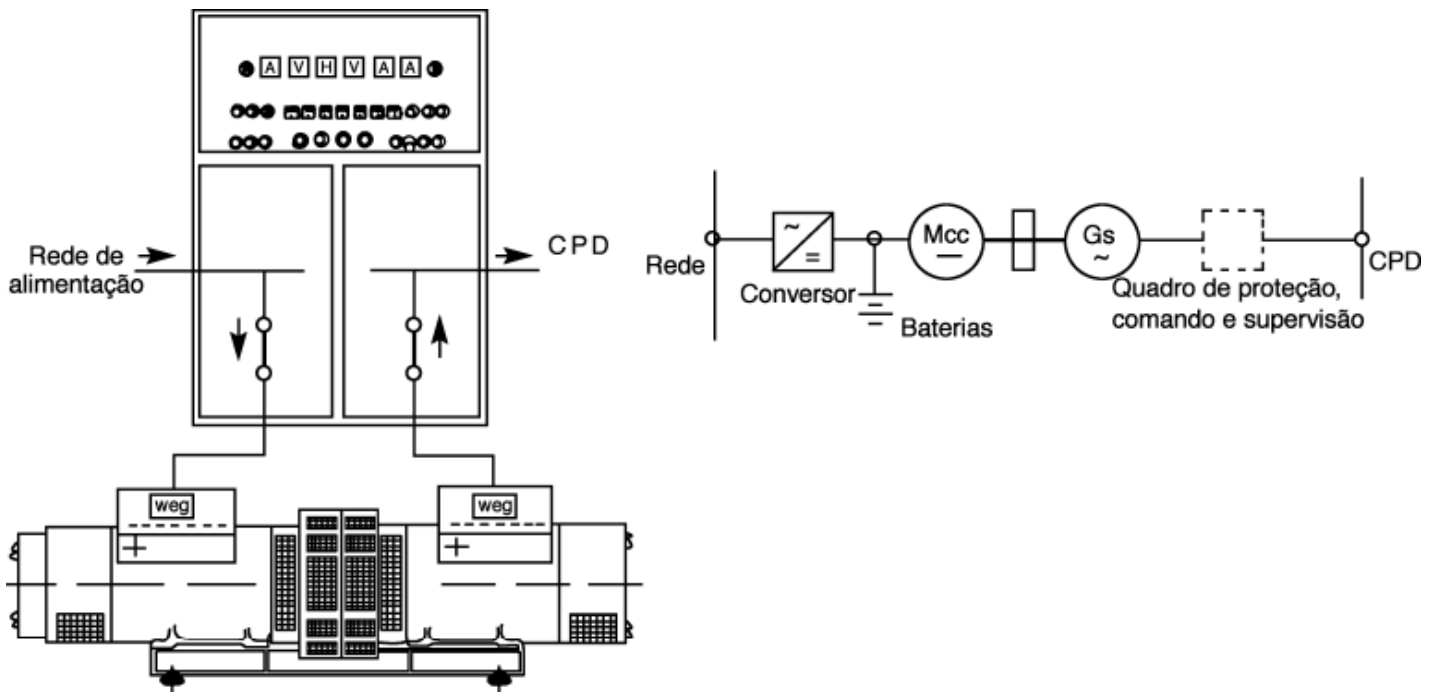
Normalmente, as baterias dão uma autonomia de 20 a 30 minutos à carga. Caso a interrupção do fornecimento de energia da fonte normal leve mais que esse tempo, há necessidade de se utilizar um grupo motor-gerador que substitua essa fonte. Tal é o esquema da Figura 6.29, em que o grupo está permanentemente em funcionamento.

Na Figura 6.28, vemos o esquema de um *no-break* rotativo da WEG muito utilizado em instalações de computadores (CPD). Há um volante para absorver as oscilações de tensão.

Em instalações mais sofisticadas, onde é exigida maior confiabilidade, podem-se usar dois *no-breaks* em paralelo ou com *by-pass* simples (Figuras. 6.30 e 6.31), ou ainda é possível intercalar um grupo motor-gerador.

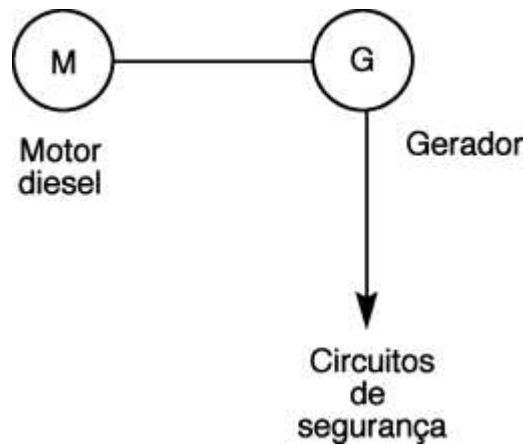
b) Instalações de segurança permanentes, com seccionamento

Nessas instalações há dois tipos de fonte: normal e de segurança. Ocorrendo uma falha de alimentação normal, a fonte de segurança é ligada automaticamente, restabelecendo-se a alimentação dos circuitos de segurança em breve intervalo (de 2 a 10 segundos). Esse é o exemplo típico de gerador de emergência com partida e transferência automática. Deve ser usado em locais onde haja expressiva aglomeração de pessoas, como teatros, cinemas, grandes lojas etc., em que a interrupção da iluminação ou dos elevadores pode comprometer a segurança (ver Figura 6.32).



No-break rotativo da Eletromotores WEG S.A.

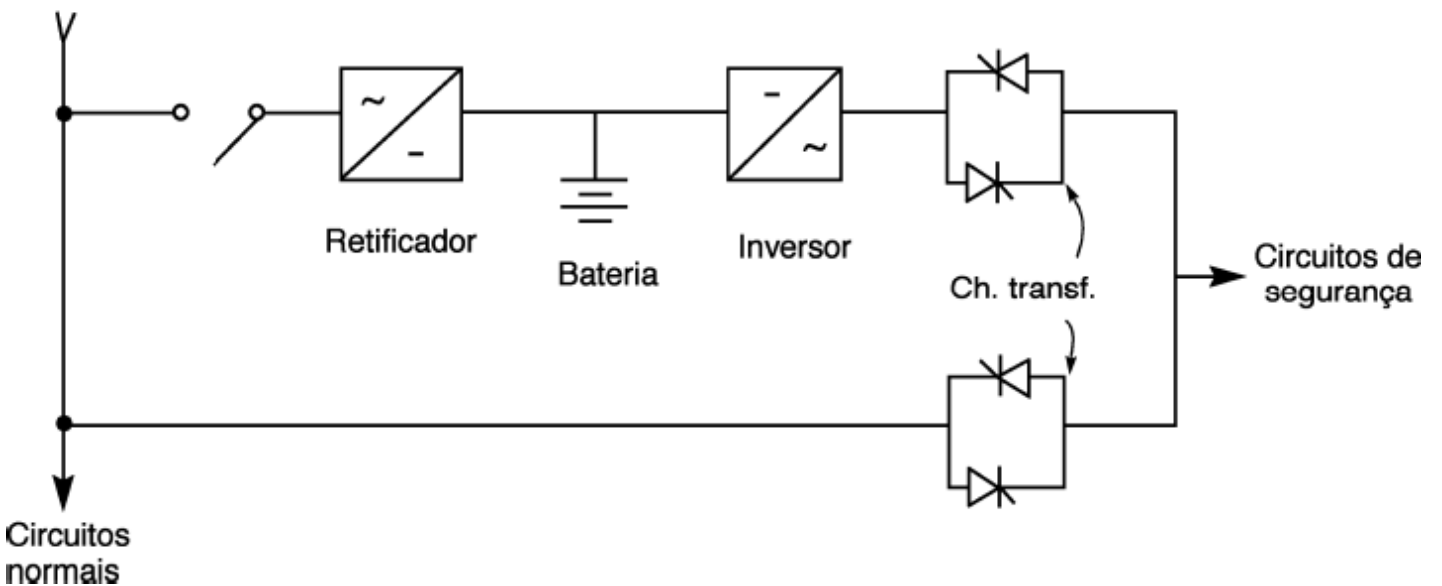
Figura 6.28



Instalação de segurança: esquema de uma instalação com grupo motor-gerador.

Figura 6.29

Fonte normal



Instalação de segurança: um no-break estático, em by-pass, operado por chaves de transferência estática.

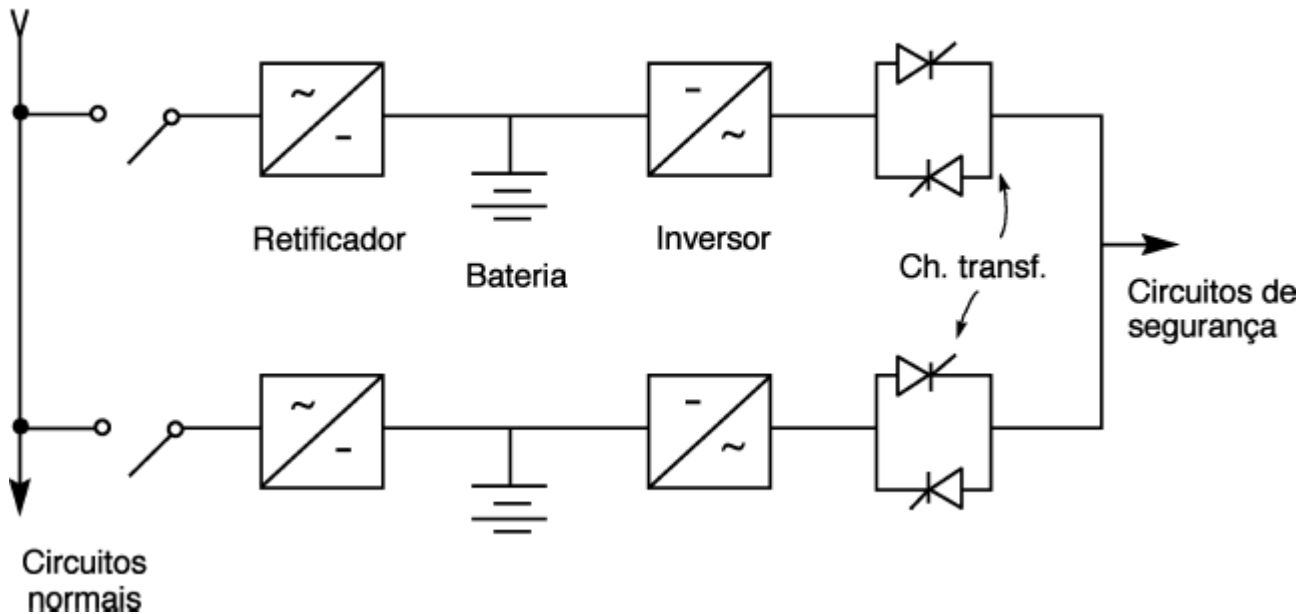
Figura 6.30

c) *Instalações de segurança não permanentes*

Nesse tipo de instalação, os circuitos de segurança não estão permanentemente ligados, o que somente acontece quando ocorre falha no abastecimento normal. Desse modo, a confiabilidade é bem menor; por isso, é usado em locais de menor aglomeração de pessoas, como hotéis, museus, salas de aula etc.

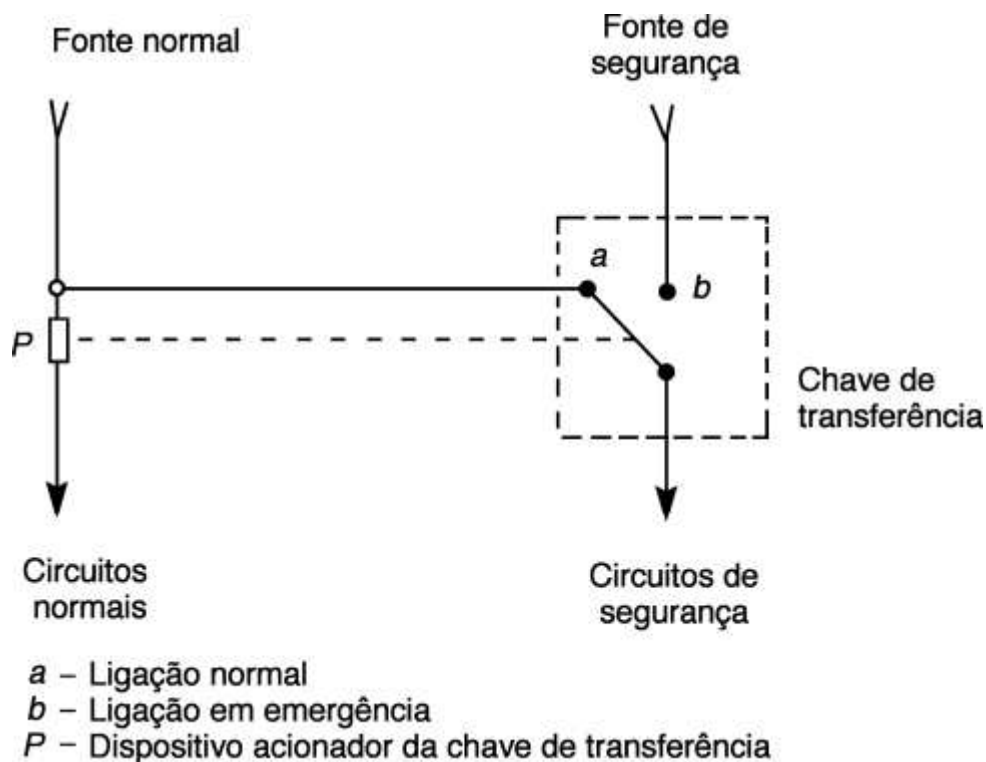
Um exemplo típico desse sistema é o da iluminação de emergência de escadas, caixas de banco etc., com fonte de bateria e carregador (retificador) sempre ligados (em flutuação), de modo que, ocorrendo uma falha na rede normal, somente sejam acesas as lâmpadas ligadas aos circuitos de segurança (Figura 6.33).

Fonte normal



Instalação de segurança: esquema de dois *no-breaks* em paralelo, operando por chave de transferência estática.

Figura 6.31



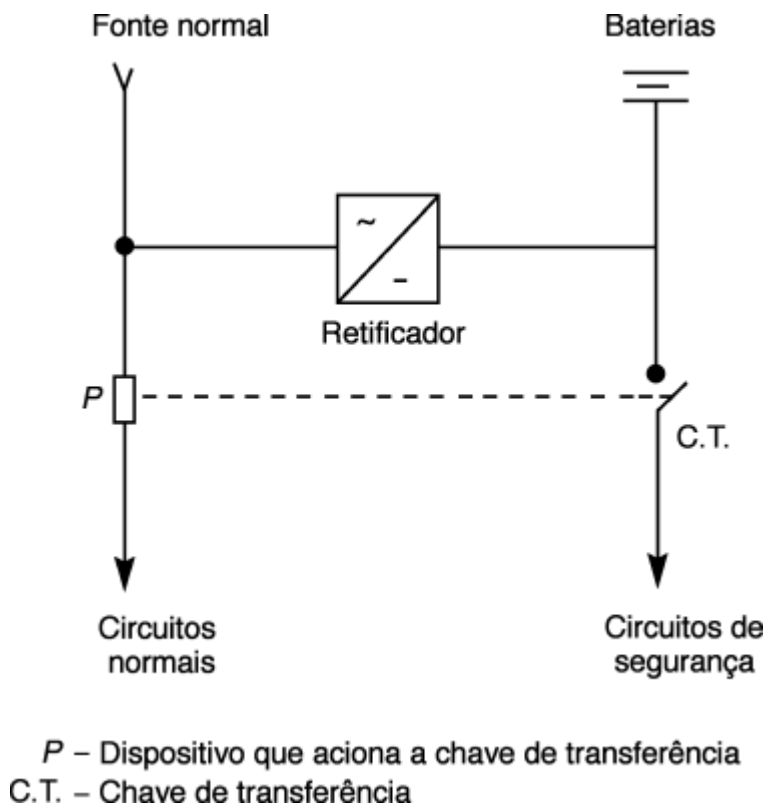
Instalação de segurança permanente, com fonte normal e fonte de segurança.

Figura 6.32

Também se enquadram neste sistema os circuitos de segurança alimentados apenas por gerador de emergência, que parte automaticamente quando há falha na fonte normal (Figura 6.34).

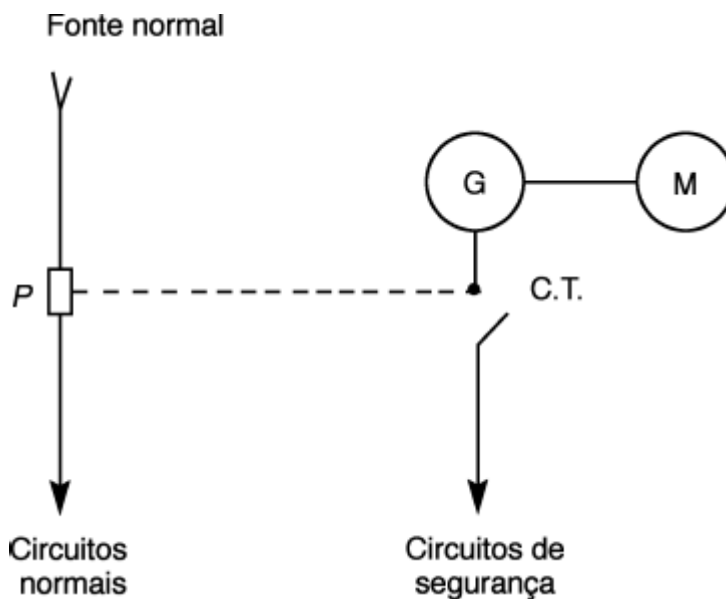
d) Instalações de segurança não automáticas

Este é o tipo de instalação menos sofisticado, em que as falhas do abastecimento normal não necessitam ser prontamente atendidas pela fonte de segurança. Pode ser usado em pequenos hotéis, restaurantes, edifícios etc., onde, ocorrendo interrupção na fonte normal, a fonte de segurança é ligada manualmente.



Instalação de segurança não permanente, usando baterias.

Figura 6.33



Instalação de segurança não permanente, usando gerador de emergência.

Figura 6.34

Tabela 6.9 Resumo das cargas dos quadros parciais e total — item 6.2.1

Quadro geral de cargas (Item 6.2.1)	SE (kVA)
-------------------------------------	----------

Quadro	Normal (kW)	Essencial (kW)	
QL 0	—	1,2	
QL 1	4,22	0,3	
QL 2	24,94	1,2	
QL 3 e (QF 1)	36,62	0,96	
QL 4	20,1	0,18	
QL 5	13,0	0,56	
QL 6	40,9	1,74	
QL 7	22,5	0,72	Fator de Demanda:
QL 10	21,12	0,3	Os primeiros 20 kW 100%
Soma QD	183,4	7,16	Seg. 100 kW 60%
QL 8	5,4	—	Rest. 40%
QL 9	12,64	0,36	
QF 2	7,0	—	
Guaritas	—	4,0	
Ilumin. Est.	4,0	—	
Projetores	3,6	—	
Ilumin. Publ.	—	6,5	
B.-d'água	1,5	—	
B. Incêndio	—	10,0	
Subtotal	217,54	28,02	FP = 0,85
Reserva 30%	65,26	8,40	
Total	282,8	36,42	188,0

Observação: Nos quadros parciais, o fator de demanda é 100%.

6.2.1 Exemplo de uma Instalação de Segurança

Vamos desenvolver um projeto de instalações elétricas para um local onde, por motivos de segurança, deve ser restabelecido o abastecimento com gerador de emergência, poucos segundos após a interrupção da concessionária. Está enquadrado no tipo *b* (Figura 6.32). Trata-se de uma instalação militar, área administrativa, onde o sistema elétrico foi dividido em dois circuitos: normal e essencial. Todos os quadros elétricos possuem dois barramentos, havendo um único quadro de reversões junto ao gerador de emergência (ver Tabela 6.9, apresentada anteriormente).

Há outro sistema possível, com barramento único, mas junto aos disjuntores dos circuitos normais instalam-se contactores que desarmam quando é acionado o gerador de emergência. Esse sistema tem a vantagem de usar um único alimentador para os dois circuitos (normal e essencial), mas com o inconveniente de usar vários contactores e circuito de controle dos contactores.

Na Figura 6.35, é apresentado o diagrama unifilar do quadro geral de distribuição (QGD), de onde partem os alimentadores dos quadros parciais. Nota-se, por exemplo, o quadro QD com dois alimentadores: QD no barramento normal (183 400 W) e QD no barramento essencial (7 160 W). Esses dois alimentadores separados se ligam aos barramentos normal e essencial do QD, à distância de 80 m. Nas Tabelas 6.10 e 6.11, vemos a indicação dos quadros parciais, com as cargas, distâncias, os número de fases, condutores e disjuntores.

Parte da carga é alimentada por rede aérea, na qual também há dois circuitos separados: normal e essencial. Na Figura 6.36, nota-se o detalhe do poste e das redes, inclusive de iluminação pública (IP). Toda a carga do sistema foi resumida no “quadro geral de cargas” (ver Tabela 6.10), onde se tem o resumo da carga normal (217,5 kW), da carga essencial (25,5 kW) para se dimensionar a subestação (SE), no caso, de 225 kVA.

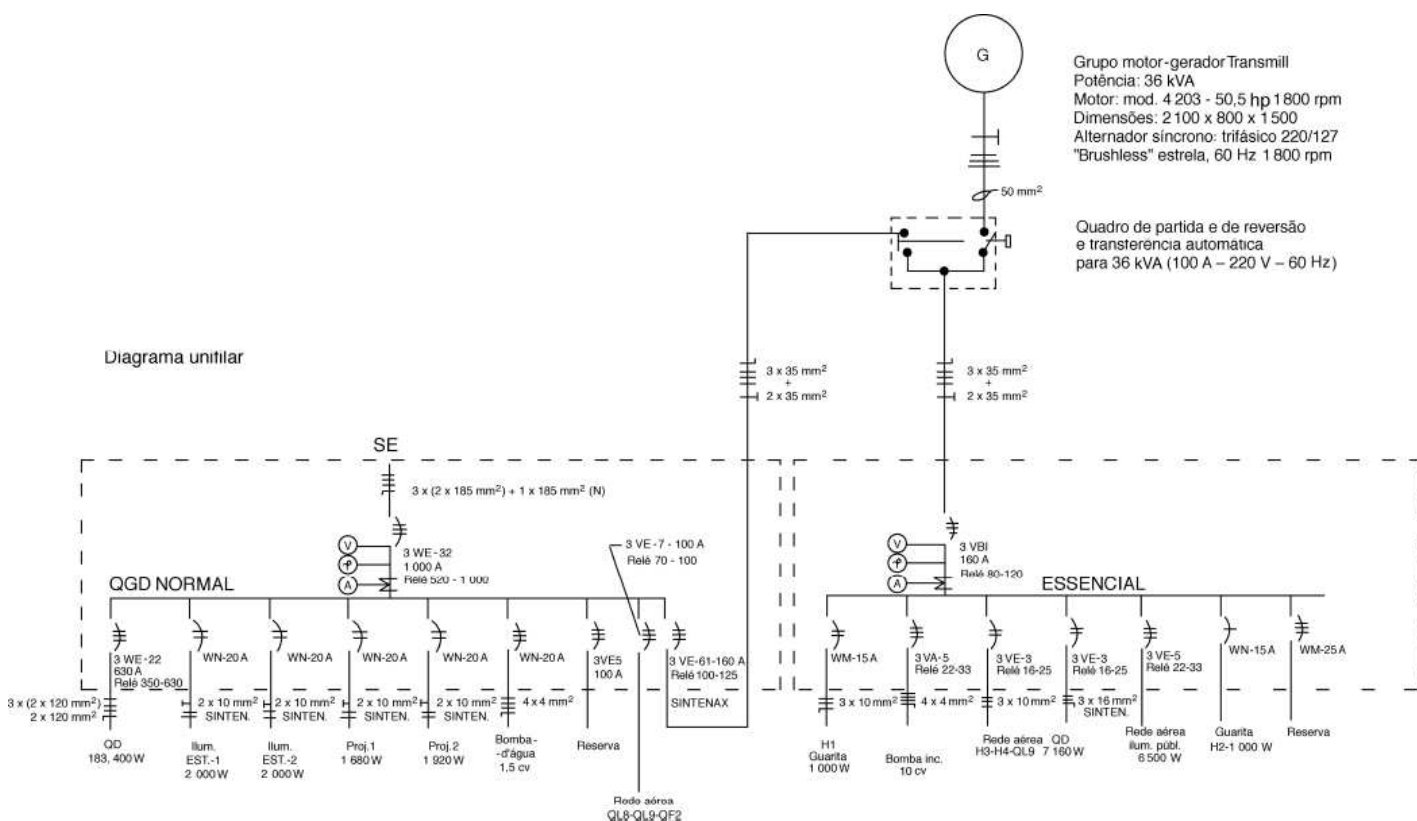


Diagrama unifilar do QGD do item 6.2.1.

Figura 6.35

Tabela 6.10 Do QGD partem os seguintes alimentadores para os quadros

Quadro	Carga (W)	AMP	Dist. (m)	Fases	Condutor (mm ²)	Tipo	Disjuntor (A)
NORMAL	QD	183 400	482	80	3F + N + T	3 x (2 x 120) + 2 x 120	SINTENAX 3WE-22-630 A Relé 350-630
	Estac. 1	2 000	9,0	30	2F + T	2 x 10 + 10	SINTENAX WN-20 A
	Estac. 2	2 000	9,0	130	2F + T	2 x 10 + 10	SINTENAX WN-20 A
	Proj. 1	1 680	7,6	110	2F + T	2 x 10 + 10	SINTENAX WN-20 A
	Proj. 2	1 920	8,7	70	2F + T	2 x 10 + 10	SINTENAX WN-20 A
	B.-d'água	1 500	5,2	40	3F + T	3 x 4 + 2	SINTENAX WN-20 A
	Rede	5 400	24,5	120	3F + N	3 x 50 + 1 x 25	SINTENAX 3VF7-100 A Relé 70-100

	Aérea:	12 640	38,3	240				
	– QL-8	7 000	18,4	240				
	– QL-9							
	– QF-2							
	TOTAL	217 540	572	—	3F + N	$3 \times (2 \times 185) + 185$	SINTENAX	3WE-32-1000 A Relé 520-1000
ESSENCIAL	BL. H1	1 000	4,5	180	2F + T	$2 \times 10 + 10$	SINTENAX	WN-15 A
	BL. H2	1 000	4,5	70	2F + T	$2 \times 10 + 10$	SINTENAX	WN-15 A
	Bomba Inc.	10 CV	28	40	3F + T	$3 \times 4 + 4$	SINTENAX	3VA5-63 A Relé 22-33
	Rede aérea:	2 000	9,1	330	3F + N	$3 \times 10 + 10$	SUPERASTIC	3VE-3 Relé 16-25
	– BL. H3, H4	360	3,0	240	3F + N + T	3×10	SUPERASTIC	3VA-5 Relé 22-33
	– QL-9	6 500	29,5	—		$3 \times 16 + 2 \times 16$	SINTENAX	3VE-3 Relé 16-25
	– Ilum. Públ.	7 160	18,8	80				
	QD							
	TOTAL	25 488	97,4	—	3F + N + T	$3 \times 35 + 2 \times 35$	SINTENAX	3VBI Relé 80-120

A Figura 6.37 apresenta um esquema do QGD normal e do QGD essencial dos armários em que ficam abrigados todos os equipamentos constantes do diagrama unifilar.

A Figura 6.38 mostra um grupo motor-gerador especificado para atender às cargas essenciais, ou seja, aquelas que funcionam ou com a rede normal ou com energia vinda do gerador de emergência. O motor diesel, que aciona o gerador, na partida utiliza baterias semelhantes às de automóvel, tão logo seja cortada a energia normal. À direita da figura, observa-se um armário onde se instalam todos os equipamentos para a partida (exceto as baterias), parada e reversão automática.

Tabela 6.11 Do quadro QD partem os seguintes alimentadores dos quadros parciais

	Quadro	Carga (W)	AMP	Dist. (m)	Fases	Condutor (mm ²)	Tipo	Disjuntor (A)
NORMAL	QL-1	4 220	38,3	18	1F + N + T	$2 \times 6 + 6$	SUPERASTIC	WN-35 A
	QL-2	24 940	69,5	—	3F + N + T	$3 \times 35 + 2 \times 16$	SUPERASTIC	3VE5-100 A Relé 63-80
	QL-3/QF1	36 620	110,9	38	3F + N + T	$3 \times 16 + 2 \times 16$	SUPERASTIC	3VE61-160 A Relé 100-125
	QL-4	20 100	60,9	20	3F + N + T	$3 \times 10 + 2 \times 10$	SUPERASTIC	3VE5-100 A Relé 63-80

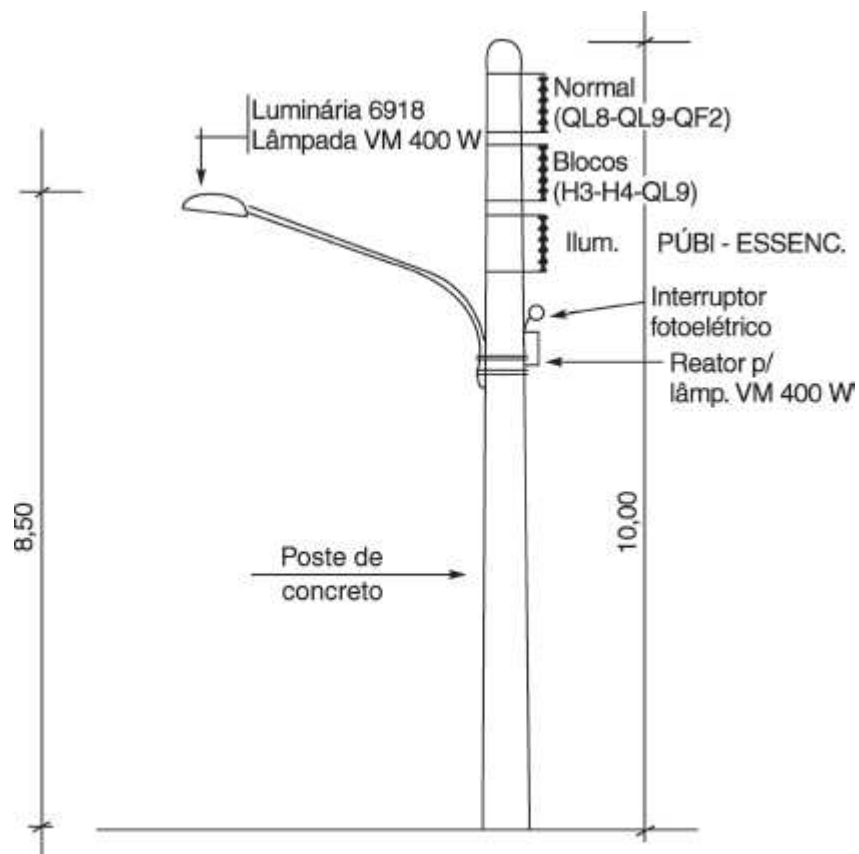
	QL-5	13 000	39,3	4	3F + N + T	$3 \times 35 + 2 \times 16$	SUPERASTIC	3VE4-63 A Relé 45-63
	QL-6	40 900	123,9	25	3F + N + T	$3 \times 16 + 2 \times 16$	SUPERASTIC	3VE61-160 A Relé 125-160
	QL-7	22 500	68,1	50	3F + N + T	$3 \times 16 + 2 \times 16$	SUPERASTIC	3VE5-100 A Relé 63-80
	QL-10	21 120	64,0	41	3F + N + T	$3 \times (2 \times 120) + 2 \times 120$	SUPERASTIC	3VE5-100 A Relé 63-80
	TOTAL	183 400	482	80	3F + N + T	$3 \times (2 \times 120) + 2 \times 120$	SINTENAX	3WE-22-630 A Relé 350-630
ESSENCIAL	QL-1	300	2,72	18	1F + N + T	$1 \times 2,5 + 2 \times 2,5$	SUPERASTIC	WN-16 A
	QL-2	1 200	10,9	—	1F + N + T	$1 \times 2,5 + 2 \times 2,5$	SUPERASTIC	WN-20 A
	QL-3	960	8,7	38	1F + N + T	$1 \times 2,5 + 2 \times 2,5$	SUPERASTIC	WN-16 A
	QL-4	180	1,6	20	1F + N + T	$1 \times 2,5 + 2 \times 2,5$	SUPERASTIC	WN-15 A
	QL-5	560	5,1	4	1F + N + T	$1 \times 2,5 + 2 \times 2,5$	SUPERASTIC	WN-20 A
	QL-6	1 740	15,8	25	1F + N + T	$1 \times 2,5 + 2 \times 2,5$	SUPERASTIC	WN-16 A
	QL-7	720	6,5	50	1F + N + T	$1 \times 2,5 + 2 \times 2,5$	SUPERASTIC	WN-16 A
	QL-10	300	2,72	41	1F + N + T	$1 \times 2,5 + 2 \times 2,5$	SUPERASTIC	WN-16 A
	QL-0	1 200	10,9	65	1F + N + T	$1 \times 2,5 + 2 \times 2,5$	SUPERASTIC	WN-16 A
	TOTAL	7 160	18,8	80	3F + N + T	$3 \times 16 + 2 \times 16$	SINTENAX	3VE3 Relé 16-25

6.2.2 Exemplo de instalação de grupos de emergência para um grande edifício comercial

Como consultores do condomínio do “Edifício Cândido Mendes”, indicamos a firma vencedora da concorrência para a instalação de dois grupos de emergência, com as seguintes características:

- Firma instaladora: STEMAC – Grupos geradores;
- Data: outubro de 1996;
- Situação atual: obra concluída e grupos em operação normal;
- Edifício: Comercial e Faculdade Cândido Mendes, com 41 pavimentos;
- Endereço: Rua da Assembleia, 10 – Rio de Janeiro;

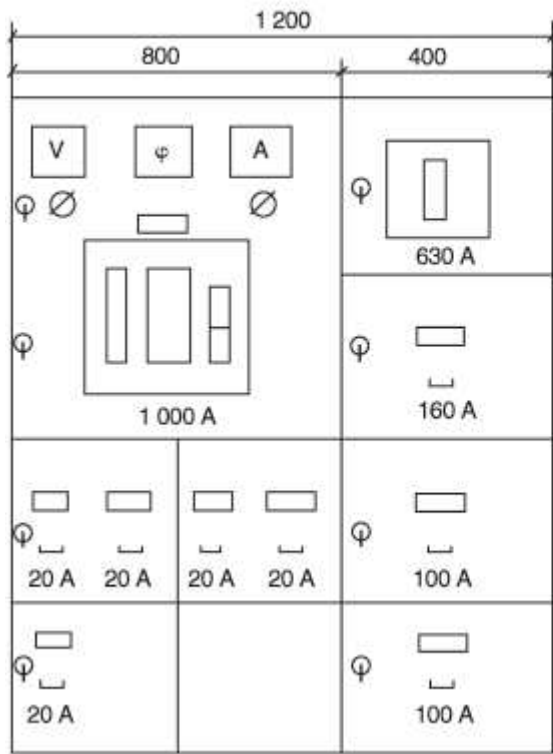
- Grupos instalados: dois de 450 kVA para operação em paralelo (ver Figura 6.35);



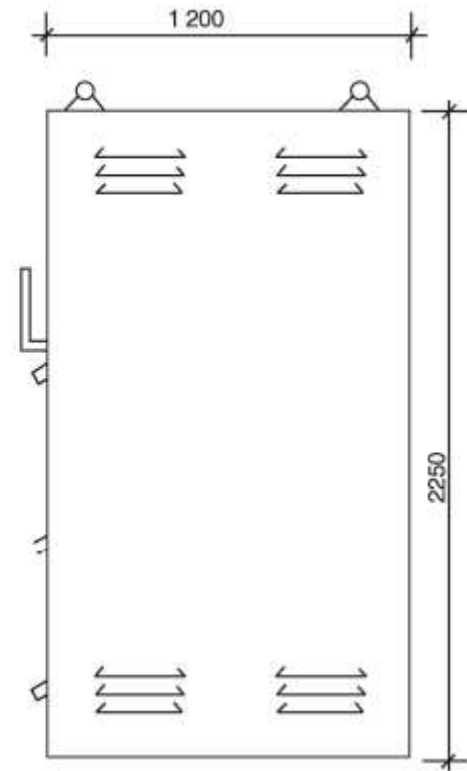
Detalhe do poste da rede aérea do item 6.2.1.

Figura 6.36

QGD - NORMAL

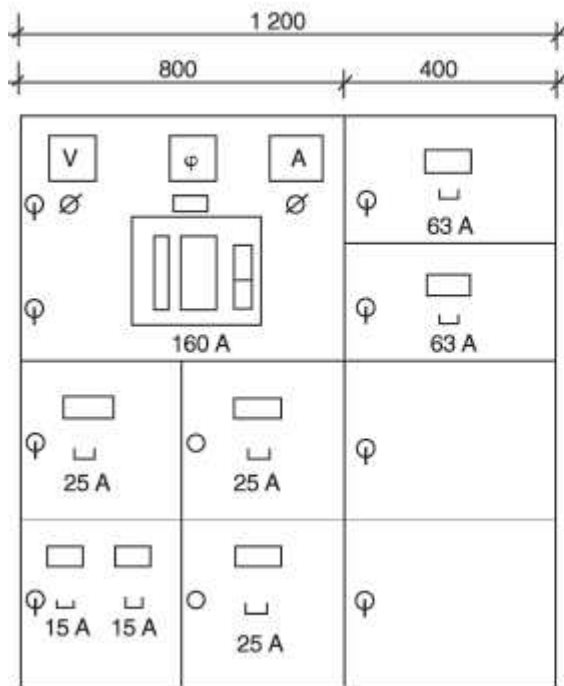


Vista frontal

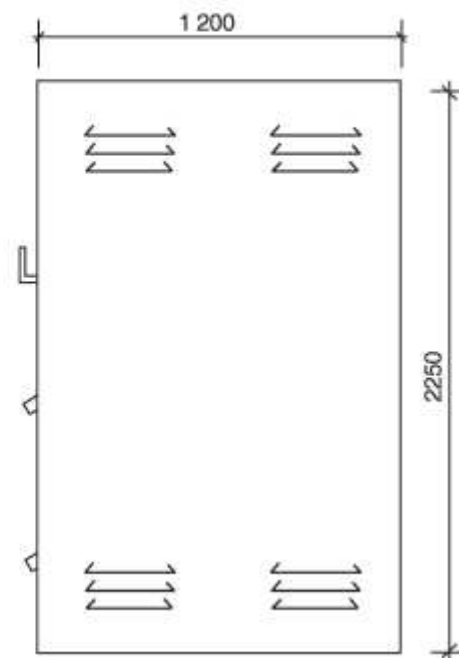


Vista lateral

QGD - Essencial



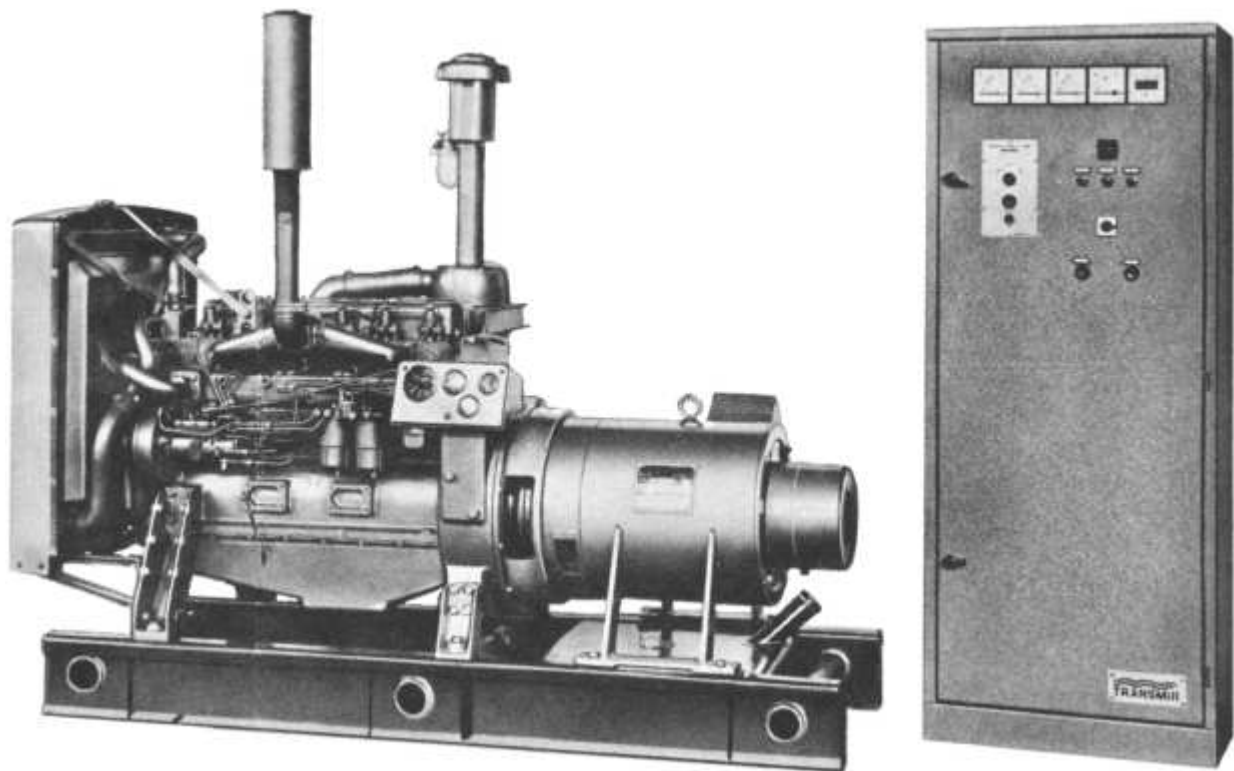
Vista frontal



Vista lateral

Detalhes esquemáticos dos armários do QGD do item 6.2.1.

Figura 6.37



Potência	Intermitente 28 kVA Contínua 25 kVA	Intermitente 36 kVA Contínua 32 kVA	Intermitente 50 kVA Contínua 45 kVA	Intermitente 80 kVA Contínua 72 kVA	Intermitente 99 kVA Contínua 90 kVA
Motor	Modelo 3.152 de 3 cilindros, de aspiração natural, de 37,5 hp em serviço intermitente e 33 hp em serviço contínuo a 1 800 rpm.	Modelo 4.203 de 4 cilindros, de aspiração natural, de 44 hp em serviço intermitente e 40 hp em serviço contínuo a 1 800 rpm.	Modelo 4.236 de 4 cilindros, de aspiração natural, de 61 hp em serviço intermitente e 55 hp em serviço contínuo a 1 800 rpm.	Modelo 6.358(I) de 6 cilindros, de aspiração natural, de 96 hp em serviço intermitente e 87 hp em serviço contínuo a 1 800 rpm.	Modelo 6.358 T, de 6 cilindros, turbinado, de 125 hp em serviço intermitente e 114 hp em serviço contínuo a 1 800 rpm.
Dimensão	1 800 × 800 × 1 400 mm	2 100 × 800 × 1 500 mm	2 100 × 800 × 1 500 mm	2 400 × 800 × 1 700 mm	2 400 × 800 × 1 700 mm
Peso	1 100 kg	1 200 kg	1 400 kg	1 650 kg	1 800 kg

Grupo motor-gerador dos TRANSMILL — MOTOR PERKINS.

Figura 6.38

- Motor diesel: Cummins – Modelo NTA-G3;
- Gerador: GRAMACO – Mod. 315 com regulador eletrônico de tensão;
- Potência contínua: 435 kVA (661 A), por gerador;
- Tensão: 380/220 V;
- Frequência: 60 c/s;
- Fator de potência: 0,8 (indutivo);
- Fases: 03 ligações-estrela;
- Número de polos: 04;
- Rotação: 1 800 rpm;
- Consumo de combustível: 0,26 l por kWh gerado;
- Quadro de comando: USCA – E30.

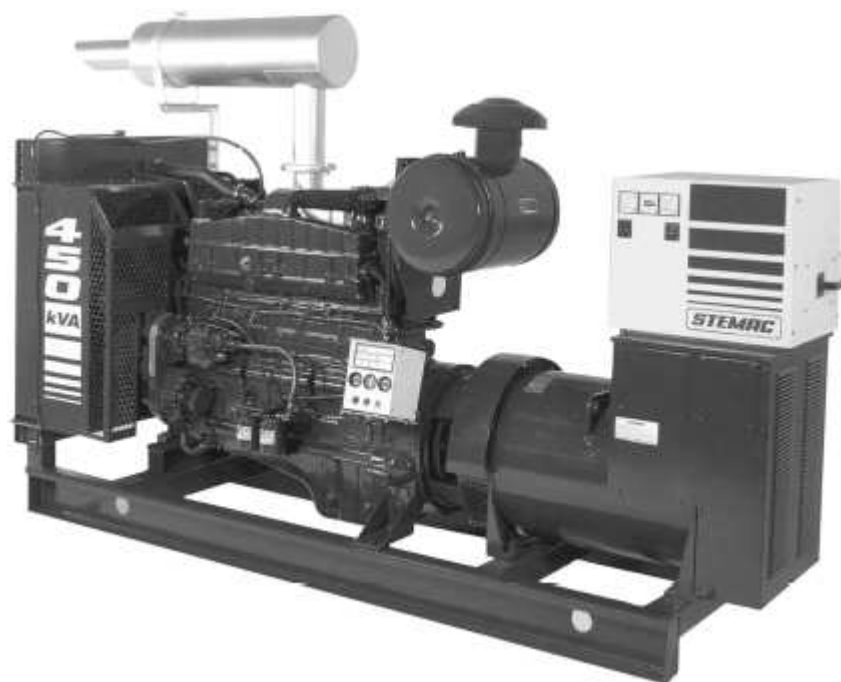
Ver Figura 6.40 — Grupos geradores CUMMINS — Gerador GRAMACOModelo 315.

Cargas Instaladas:

A) QUADRO 1 (EXISTENTE)

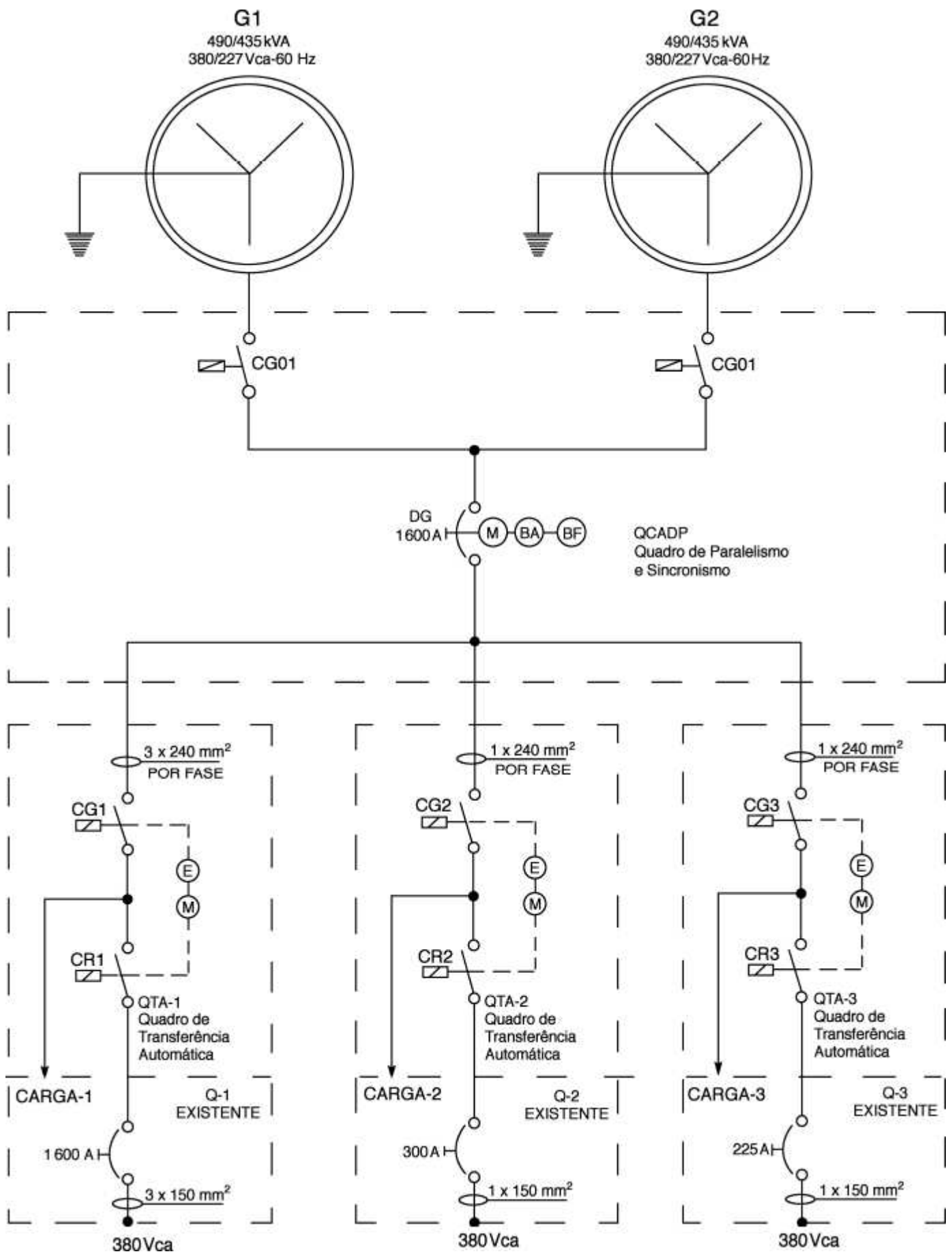
21 elevadores (07 elevadores máx. de cada vez)

- 02 elevadores de 75 hp – 380 V;



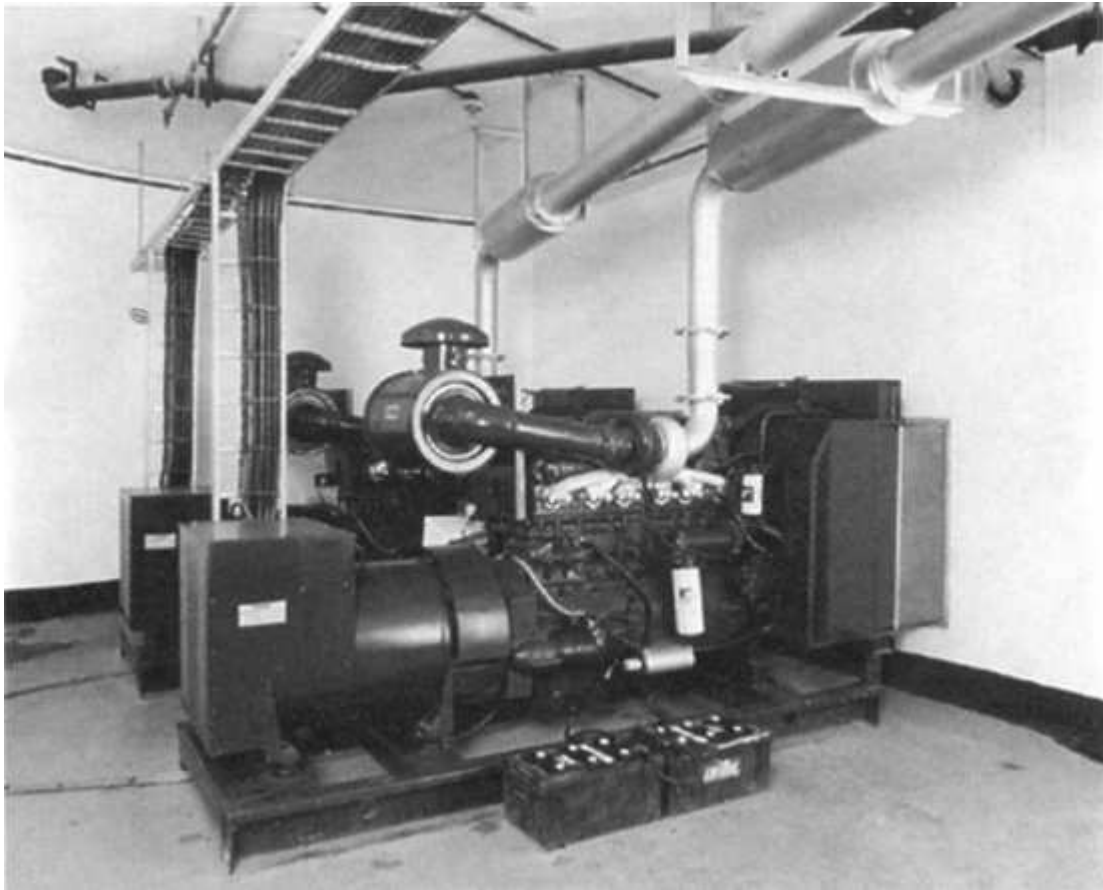
Grupo motor-gerador da STEMAC.

Figura 6.39



Grupos geradores CUMMINS — Gerador GRAMACO modelo 315.

Figura 6.40



Grupo gerador CUMMINS, conforme especificações 6.3.

Figura 6.41

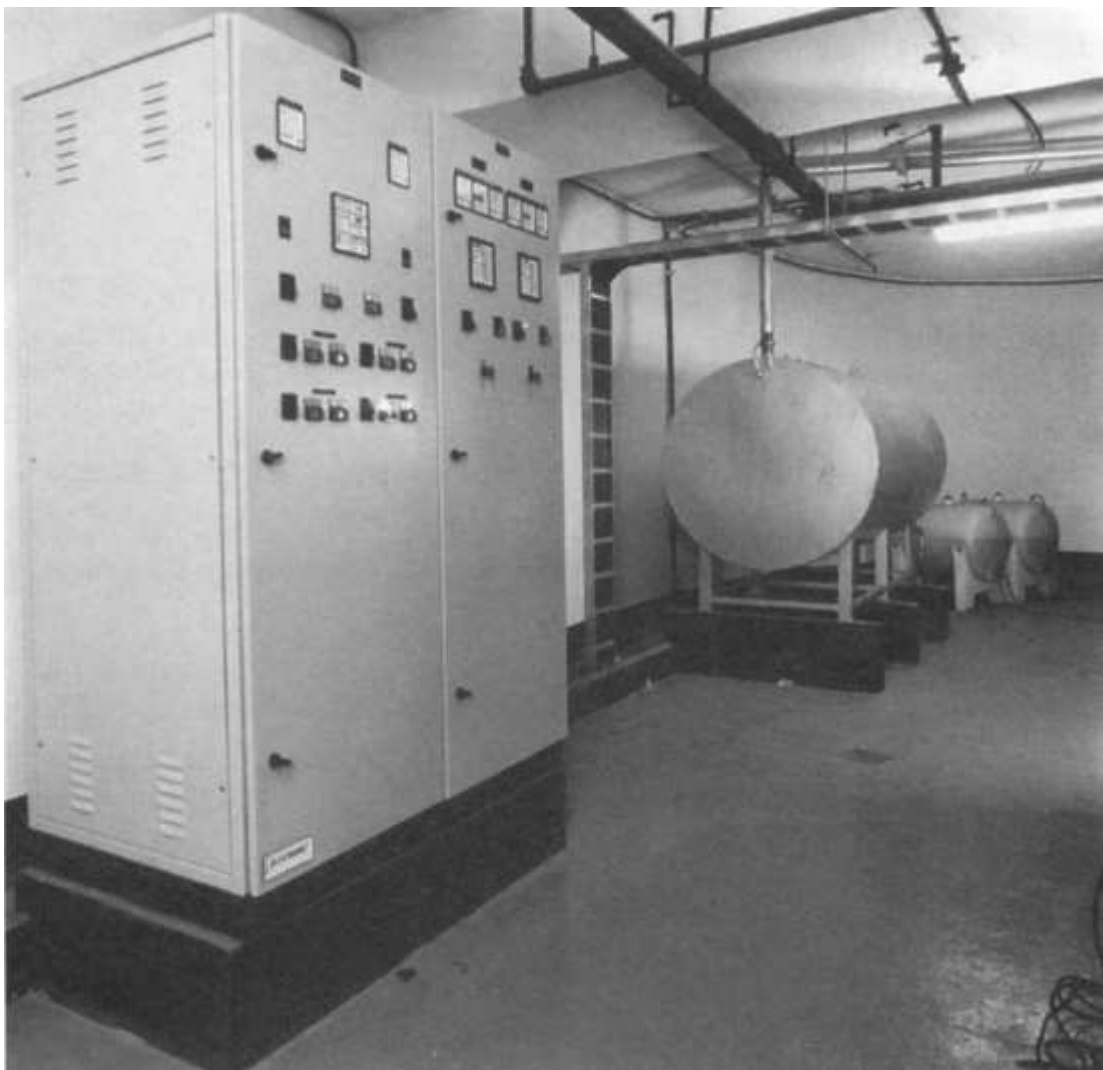


Figura 6.42

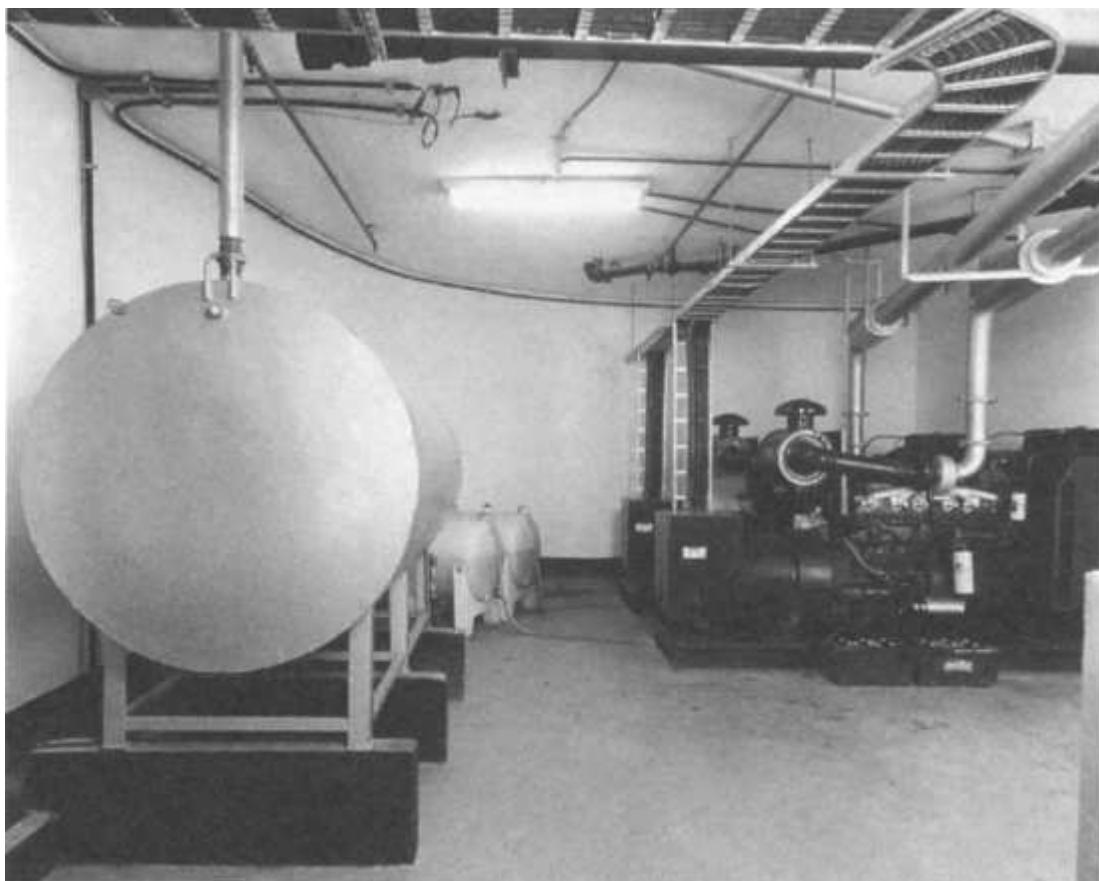
- 01 elevador de 23 hp – 380 V;
- 02 elevadores de 35 hp – 380 V;
- 02 elevadores de 58 hp – 380 V.

Iluminação: 91 kW (30 andares)

- 01 motobomba de comando manual de 100 hp – 380 V;
- 01 motobomba de comando manual de 60 hp – 380 V.

Potência: 616 kVA

Proteção: 1 600 A



Tanques de óleo e cabos de controle e de força.

Figura 6.43

B) QUADRO 2 (EXISTENTE)

- 01 motobomba de 25 hp – 380 V.
Iluminação: 12,8 kW – 220 V
Potência: 37 kVA
Proteção: 300 A

C) QUADRO 3 (EXISTENTE)

- 02 motores de 20 hp – 380 V – escadas rolantes;
- 04 exaustores de 7,5 hp – 380 V.
Iluminação: 34 kW – 220 V
Potência: 109 kVA

Proteção: 225 A

Total das cargas: 762 kVA — fator de potência: 0,85

Resumo

- Instalação de motores: generalidades, classificação dos motores, aplicações, identificação dos motores, esquemas típicos de instalação de motores, ligação de motores, dimensionamento dos circuitos alimentadores e dos ramais pela capacidade de corrente e queda de tensão, proteção contra sobrecarga e curtos-circuitos, dispositivos de seccionamento e controle de motores, partida de motores; chave estrela-triângulo, autotransformador de partida, partida de motores trifásicos com anéis, inversão da rotação. Controle da velocidade de motores.
- Potência necessária de um motor.
- Regras práticas para a escolha de motores.
- Controle da velocidade dos motores de indução e CC.
- Instalações de segurança (ou de substituição): sem seccionamento, permanentes, não permanentes, sem seccionamento e com seccionamento. Exemplo de uma instalação de segurança.

Exercícios de Revisão

1. Deseja-se instalar um motor de 100 cv (75 kW), trifásico com rotor em curto-circuito, tensão 220 V, 6 polos (1 200 rpm). A distância entre o motor e o painel elétrico é de 50 m. Calcular o alimentador pela capacidade de corrente, maneira de instalar nº 1, condutores PVC/70 (cobre).
2. Usar o mesmo exemplo, porém com dimensionamento pela queda de tensão, admitida como de 4%.
3. Supondo, no Exercício 1, o motor partindo com tensão reduzida (letra-código E), qual será a capacidade da chave de proteção do alimentador contra curtos-circuitos?
Usar as Tabelas 6.5 e 10.12.
4. Deseja-se saber a regulação máxima da chave magnética de proteção do motor do Exercício 1, supondo-se que permite elevação de temperatura até 40 °C.
5. Deseja-se escolher um motor em 220 V, cujo torque nominal seja de 6 kgm e que, na partida, a relação TP/TN seja de 160%; rotação 1 200 rpm (6 polos).

¹ Em catálogos de equipamentos e manuais de procedimentos de empresas prestadoras de serviços, os leitores encontrarão também a grafia HP.

² $P_{kW} = P_{hp} \times 0,746$; $P_{kW} = P_{cv} \times 0,736$

³ Esse é um ajuste de referência que deve ser complementado por um ajuste mais “fino” em função da potência do motor e das condições de partida, normalmente efetuado em testes de campo.

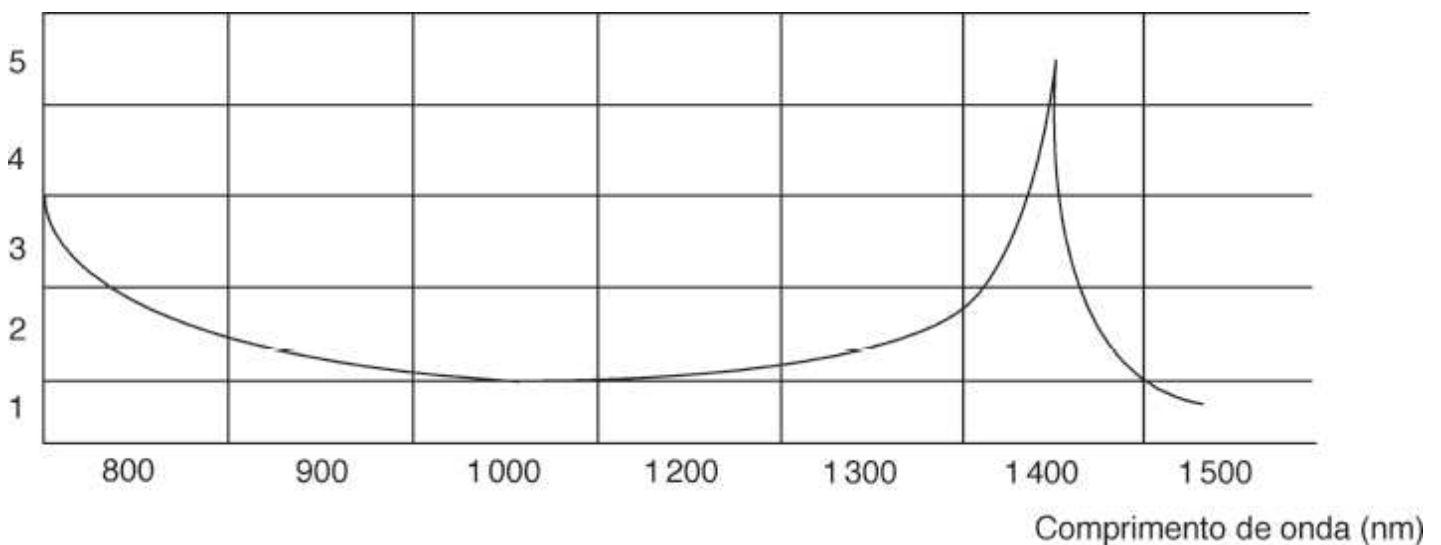
7

Transmissão de Dados, Circuitos de Comando e de Sinalização

7.1 Transmissão por Fibra Ótica

7.1.1 Introdução

A fibra ótica é um novo meio de transmissão de dados em telecomunicações. Até então, usavam-se condutores de cobre e de alumínio, porém, além de serem de difícil manutenção, apresentavam sempre elevadas perdas.

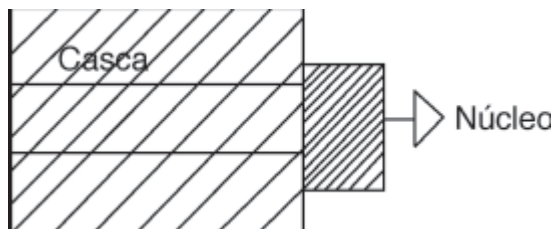


Atenuação em função do comprimento de onda.

Figura 7.1

As principais vantagens da fibra ótica são:

- atenuação reduzida (ver Figura 7.1);
- baixo peso e dimensões reduzidas;
- elevada capacidade de transmissão de dados;
- falta de susceptibilidade a interferências eletromagnéticas;
- proteção contra grampeamentos (no caso do uso em telefones);
- matéria-prima (sílica) de fácil obtenção.



Corte esquemático de uma fibra óptica.

Figura 7.2

7.1.2 Constituição da fibra ótica

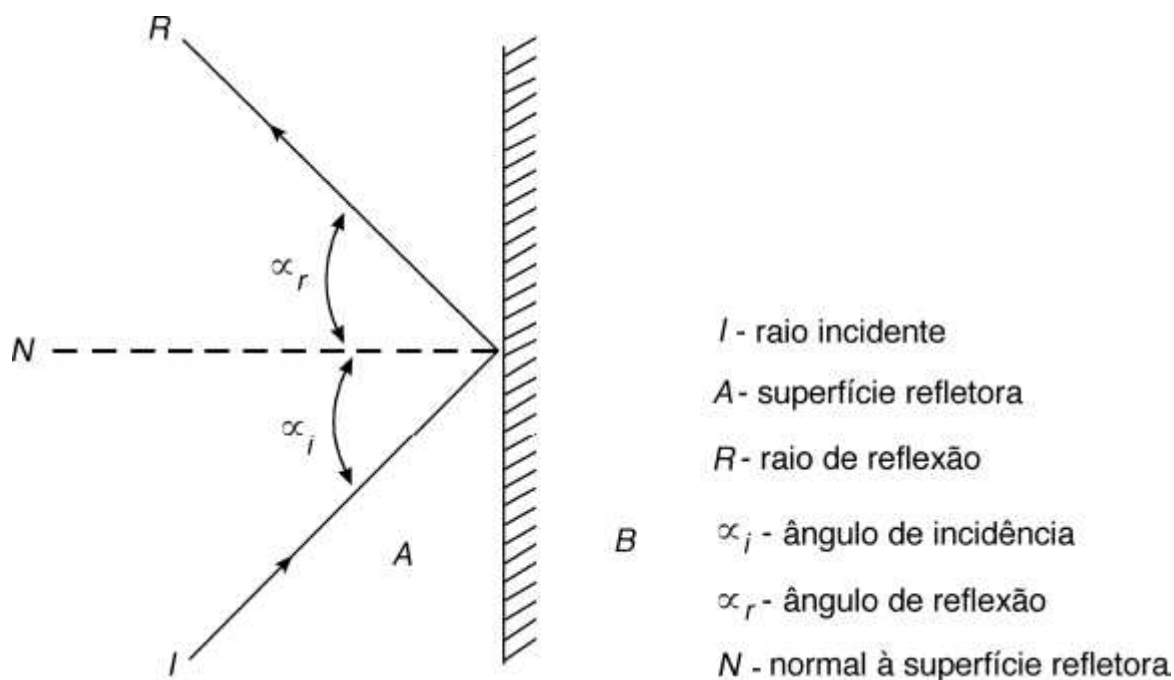
A fibra ótica é constituída de um núcleo e de uma casca, concêntricos, que diferenciam-se entre si pelo índice de refração (n_1 e n_2) (Figura 7.2).

7.1.3 Princípios de física (ótica)

O princípio de funcionamento da fibra ótica baseia-se na Física (Ótica) e utiliza os conhecimentos clássicos de reflexão e de refração da luz.

7.1.3.1 Reflexão da luz

Vamos supor um raio de luz incidente sobre uma superfície plana da separação de dois meios A e B (Figura 7.3).



Reflexão da luz.

Figura 7.3

Princípios:

- 1ª) O ângulo de incidência é igual ao ângulo de reflexão em relação à normal.
- 2ª) O raio incidente, o raio refletido e a normal estão no mesmo plano.
- 3ª) Se o ângulo de incidência for zero, o raio de luz incidente será normal à superfície refletora (coincide com N).

7.1.3.2 Refração da luz

Toda vez que um raio de luz passa de um meio A para um meio B , o ângulo de incidência em A sofre alteração no meio B (Figura 7.4).

Princípios:

1ª) Quando um raio de luz passa de um meio a outro, a relação entre o seno do ângulo de incidência e o seno do ângulo de refração é uma constante.

$$\frac{\text{sen } \alpha_i}{\text{sen } \alpha_r} = \text{Constante (lei de Snell)}$$

Ou seja:

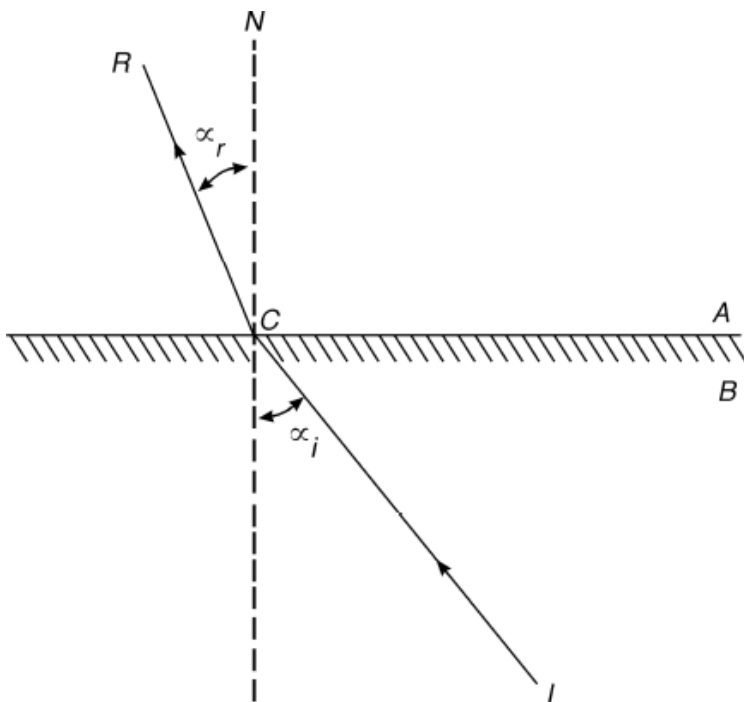
$$n_1 \text{ sen } \alpha_i = n_2 \text{ sen } \alpha_r$$

Quando $i = 90^\circ$, temos $r = C$. Portanto, aplicando a lei da refração:

$$n_1 \cdot \text{sen } i = n_2 \cdot \text{sen } r$$

$$n_1 \cdot \text{sen } 90^\circ = n_2 \Rightarrow \text{sen } C = \frac{n_1}{n_2} = \frac{n_{\text{menor}}}{n_{\text{maior}}}$$

Admitamos que a mesma radiação monocromática se propague no meio 2 e atinja a fronteira S . Pelo princípio da reversibilidade, pode-se construir a sequência:



A e B - meios diferentes (por exemplo, ar e água)

I - raio incidente

C - ponto de incidência

α_i - ângulo de incidência

N - normal à superfície

α_r - ângulo de refração

R - raio refratado

Refração da luz.

Figura 7.4

Portanto, $i = C$ é o maior valor possível do ângulo de incidência para que ocorra refração. Nesta condição, $i = C$ é denominado ângulo crítico de incidência.

Ângulo crítico de incidência (C) é o ângulo de incidência, formado no meio mais refringente, que corresponde a uma emergência rasante ($r = 90^\circ$).

Agora para $i = C$, temos $r = 90^\circ$. Aplicando a lei da refração:

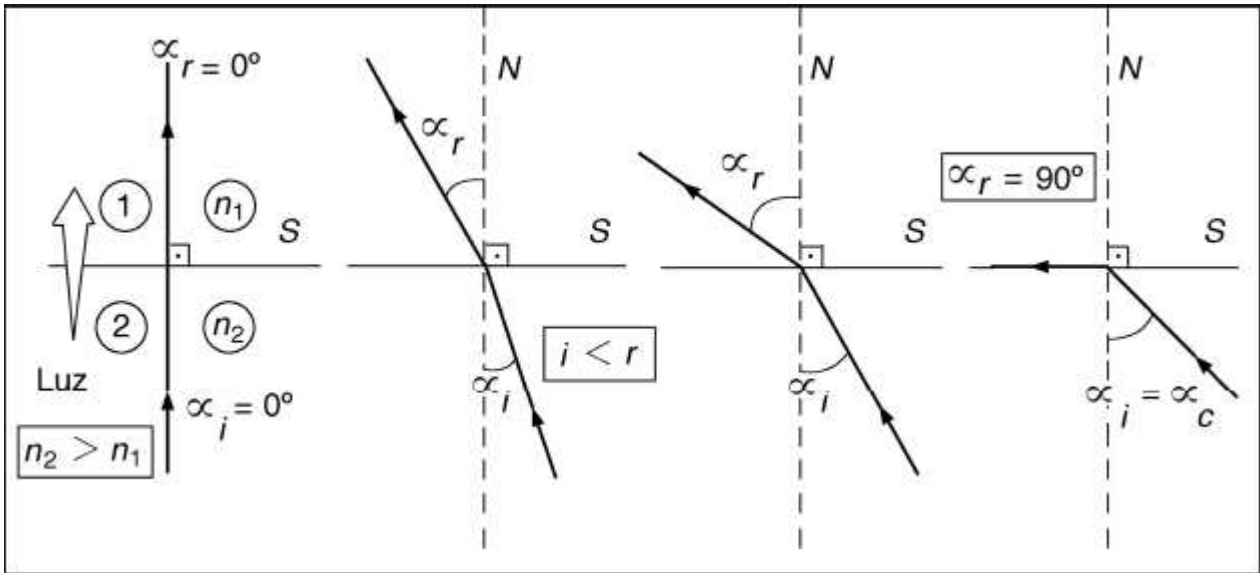
$$n_2 \cdot \text{sen } i = n_1 \cdot \text{sen } r$$

$$n_2 \cdot \text{sen } C = n_1 \cdot \text{sen } 90^\circ, \text{ mas } \text{sen } 90^\circ = 1 \Rightarrow \text{sen } C = \frac{n_1}{n_2} = \frac{n_{\text{menor}}}{n_{\text{maior}}}$$

Como facilmente se pode observar, os ângulos críticos de incidência e de refração são iguais e se constituem no mesmo meio do dioptra (sempre no mais refringente), razão pela qual podemos dispensar essa dupla terminologia e ambos passam a ser denominados **ângulo crítico C**.

A propagação da luz em uma fibra ótica é baseada no princípio da reflexão total. Se tivermos um “sanduíche” de meios com índices de refração diferentes, sendo o meio interno de índice de refração maior, podemos ter um raio luminoso que se propaga ao longo do meio interno desde que o ângulo de incidência da fronteira entre os meios seja maior que α_C .

A fibra ótica é formada por um núcleo de índice de refração n_1 envolvido pela casca de índice de refração n_2 .



Diferentes situações de um raio incidente.

Figura 7.5

2º) O índice de refração do meio é definido como a relação entre a velocidade da luz no vácuo e a velocidade da luz no meio:

$$n = \frac{c}{v}$$

em que:

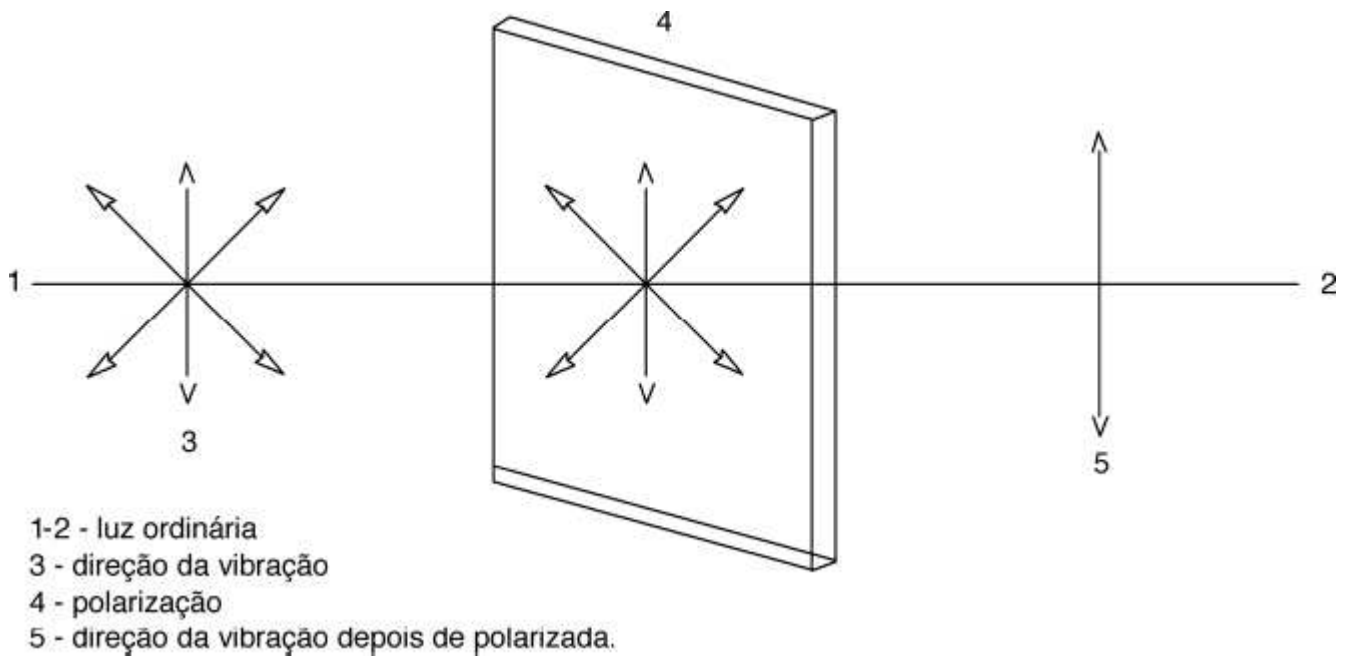
- n = índice de refração do meio
- c = velocidade da luz no vácuo
- v = velocidade da luz no meio.

Exemplos:

- $n = 1,544$ – índice de refração do quartzo
- $n = 1,333$ – índice de refração da água
- $n = 1,000$ – índice de refração do ar
- $n = 2,417$ – índice de refração do diamante.

7.1.4 Luz polarizada

Um feixe de luz ordinário, dirigido na direção da reta 1-2, consiste em ondas transversais, com vibrações em todas as direções, perpendiculares à direção do feixe.



Polarização de um feixe de luz.

Figura 7.6

Alguns cristais (como o quartzo) têm a propriedade de transmitir ondas de luz em um só plano e absorver as outras ondas. Os materiais desse tipo são os polarizadores. Precisa-se de menos luz polarizada do que luz comum para a transmissão de dados (a energia fica concentrada).

7.1.5 Características da fibra ótica

Conforme se observa na Figura 7.2, a fibra ótica tem um núcleo composto de um material homogêneo e de índice de refração constante. As dimensões típicas de fibra ótica são: 200 microns de diâmetro do núcleo por 380 microns de diâmetro da casca.

Segundo a Figura 7.1, que mostra as perdas na fibra ótica, a atenuação é menor que 2,8 dB por km, permitindo ligações de até 15 km sem o uso de *buffers* ou repetidores. A banda passante é da ordem de 1 GHz por km.

O processo de fabricação é de “modificação química por deposição vaporizada”, com grande número de camadas de silício no interior de um tubo de sílica pura.

Para se entender o processo eletrônico da aplicação da fibra ótica, é apresentado o diagrama da Figura 7.7:

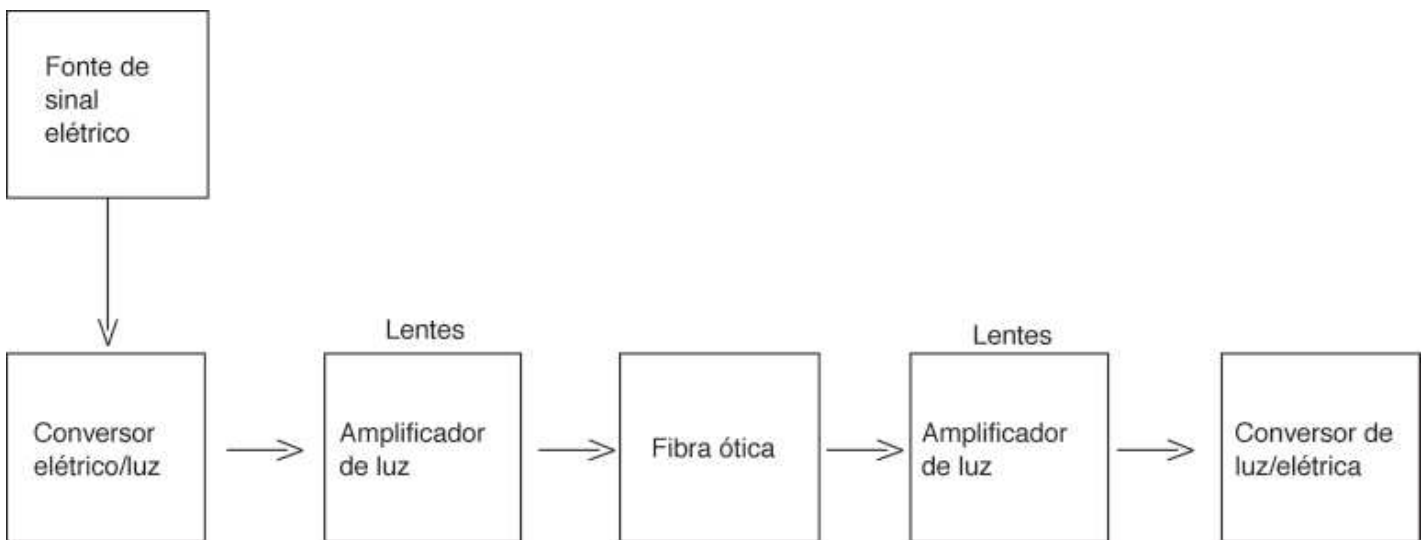


Diagrama explicativo do funcionamento da fibra ótica.

Figura 7.7

O sinal elétrico que se deseja transmitir (dados, telefonia, fac-símile) é convertido para sinal luminoso (processo laser) etc. Por meio da variação do sinal elétrico, varia-se proporcionalmente a sua luminosidade, que será amplificada por lentes especiais (mediante ampliação ótica). Ao chegar ao destino, após uma nova ampliação ótica, o sinal luminoso sofre o processo inverso, ou seja, é convertido em sinal elétrico (processo semelhante ao fototransistor). A Figura 7.8 exemplifica a aplicação de um sistema utilizando a transmissão de dados através de fibra ótica.

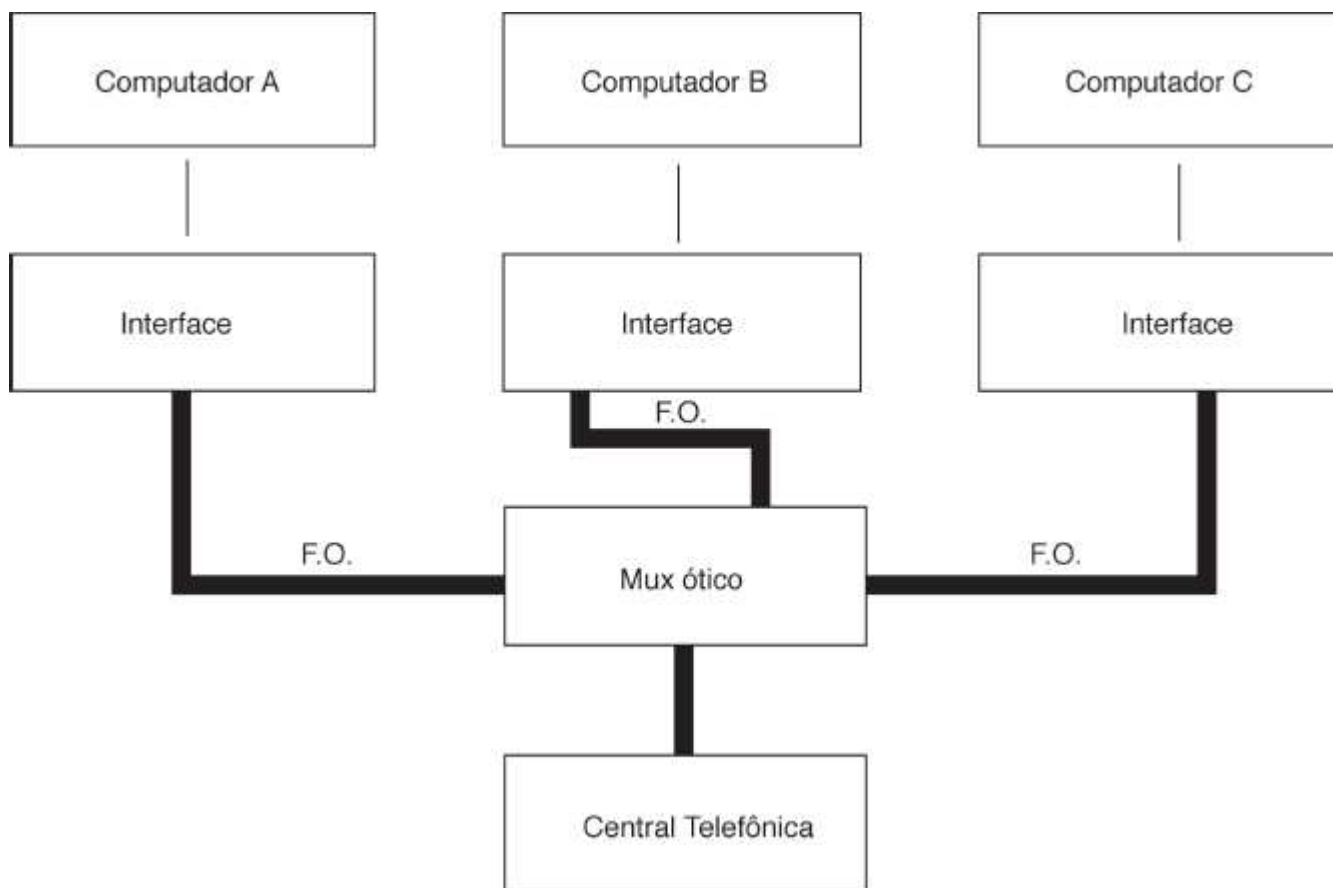


Diagrama em blocos do sistema.

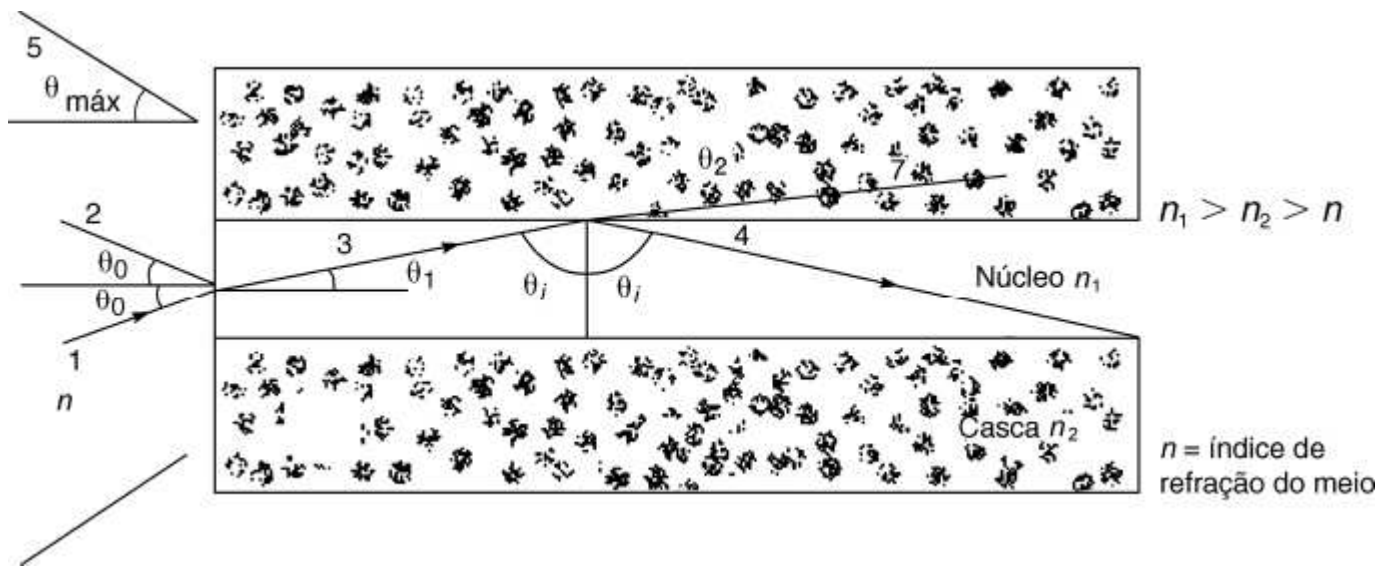
Figura 7.8

7.1.6 Exemplo de propagação de luz em uma fibra ótica

A lei de Snell teria a seguinte forma para o caso da Figura 7.9:

$$\text{sen } \theta_0 = n_1 \text{ sen } \theta_1 = n_2 \text{ sen } \theta_2$$

O raio de luz 1 incide do ar, de índice de refração n_0 , na fibra ótica, a contar da normal a θ_0 . Tal raio gera dois outros: um refletido (2) e outro refratado (3). O ângulo do raio refletido é igual ao do raio incidente (θ_0), e o ângulo do raio refratado é θ_1 , de acordo com a lei de Snell. O raio (3) dentro da fibra incide na interface do núcleo com a casca – com ângulo de incidência θ_1 – e gera mais de dois raios, um refletido (4), com ângulo igual de incidência θ_1 , e outro refratado (7), com ângulo θ_2 , que se perde dentro da casca.



Atuação do raio de luz na fibra ótica.

Figura 7.9

O raio (4) reflete-se mais além – sempre perdendo parte de sua energia através de refração até morrer dentro da fibra ótica – e nunca alcança o final.

Como a casca tem um índice de refração menor que o núcleo, se o ângulo de incidência θ_i está próximo do ângulo crítico, o raio refratado se aproxima de 90° .

Quando θ_i for maior que o crítico, a reflexão será total e a luz não perderá mais energia através de refração.

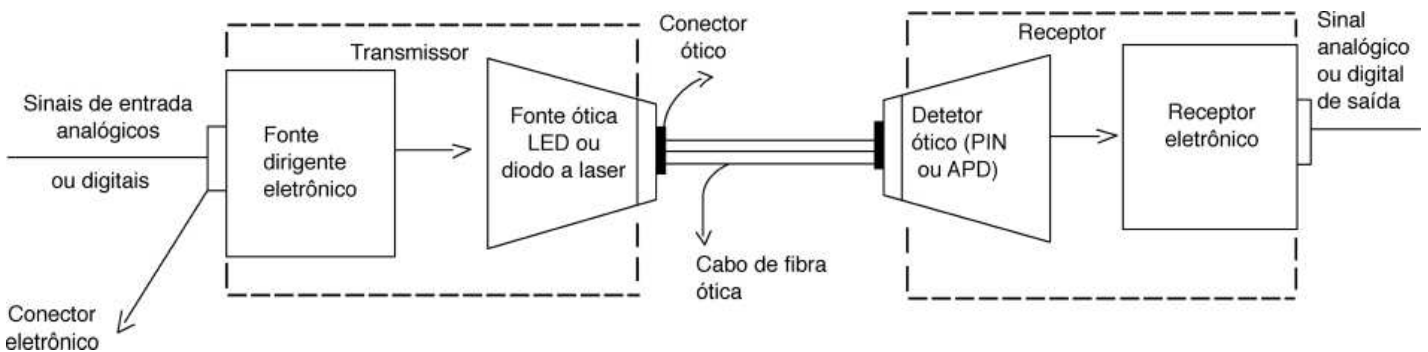
Para se obter o ângulo crítico, a luz deve incidir na fibra ótica percorrendo o caminho (5), com o ângulo de incidência menor ou igual a $\theta_{\text{máx}}$, que é o ângulo máximo de aceitação da luz. Qualquer raio de luz que incida na fibra ótica dentro desse cone de aceitação será guiado sem perdas até o seu final.

7.1.7 Exemplo de um sistema mais completo utilizando o princípio da fibra ótica

A fibra ótica atua como um “guia de onda”, de grandes aplicações na eletrônica moderna. Nos sistemas digitais de computação, telefonia e *video broadcast systems*, que exigem novas técnicas de transmissão de dados, sistemas de fibra ótica têm significativas vantagens e características no desempenho, quando comparados a sistemas metálicos antigos, quase sempre menos onerosos. Tais vantagens já foram apresentadas no item 7.1.

Na Figura 7.10, vê-se um exemplo típico da atuação de fibra ótica em um sistema transmissor e receptor de dados.

Um cabo de fibra ótica é composto de um transmissor e um receptor óticos, em fibra de vidro, circundados por dielétricos (*buffers*), que transmitem sinais óticos em vez de elétricos. Os materiais dielétricos oferecem significativas vantagens sobre sistemas metálicos, tais como imunidade à luz e altas frequências. Os sinais transmitidos não são distorcidos por alta tensão, campos magnéticos e interferência de radiofrequências.



Esquema de um transmissor — receptor de sinais em fibra ótica.

Figura 7.10

Sinais óticos não exigem conexões de aterramento, mas o transmissor e o receptor são eletricamente isolados. Eles têm a vantagem de incluir segurança contra centelhamento e choques, possuem maior disponibilidade devido à falta de

terminais de aterramentos, e a operação é segura contra ambientes inflamáveis.

Cabos de fibra de vidro são de dimensões reduzidas quando comparados com cabos coaxiais de mesma capacidade de transmissão de sinais. São mais leves e de fácil instalação, e exigem menor espaço para dutos e equipamentos de suporte reduzidos ou eliminados.

7.2 Sistema Contra Roubo em Residências

A segurança contra roubo em empresas ou residências torna-se cada vez mais importante. Será apresentado, em seguida, um sistema de defesa contra roubos desenvolvido pela Siemens — uma linha completa de equipamentos de segurança para recintos fechados. Contra a invasão há quatro tipos de protetores trabalhando em conjunto. O sistema é protegido contra sabotagem, tanto no seu comando central quanto nos periféricos. As partes componentes do sistema são:

- a)** Central de proteção contra roubo. Tem a função de supervisionar cada um dos sensores instalados nas diversas linhas, indicando a origem do alarme através de um sinal luminoso ou acústico. É montada em uma caixa de aço e possui circuitos totalmente eletrônicos. Todo o sistema é protegido contra sabotagem, além de possuir um conjunto de alimentação próprio, com carregador de baterias que garante o seu funcionamento mesmo em corte ou falta de energia elétrica.

A central de proteção contra roubo possui cinco linhas de alarmes supervisionados para sensores do tipo:

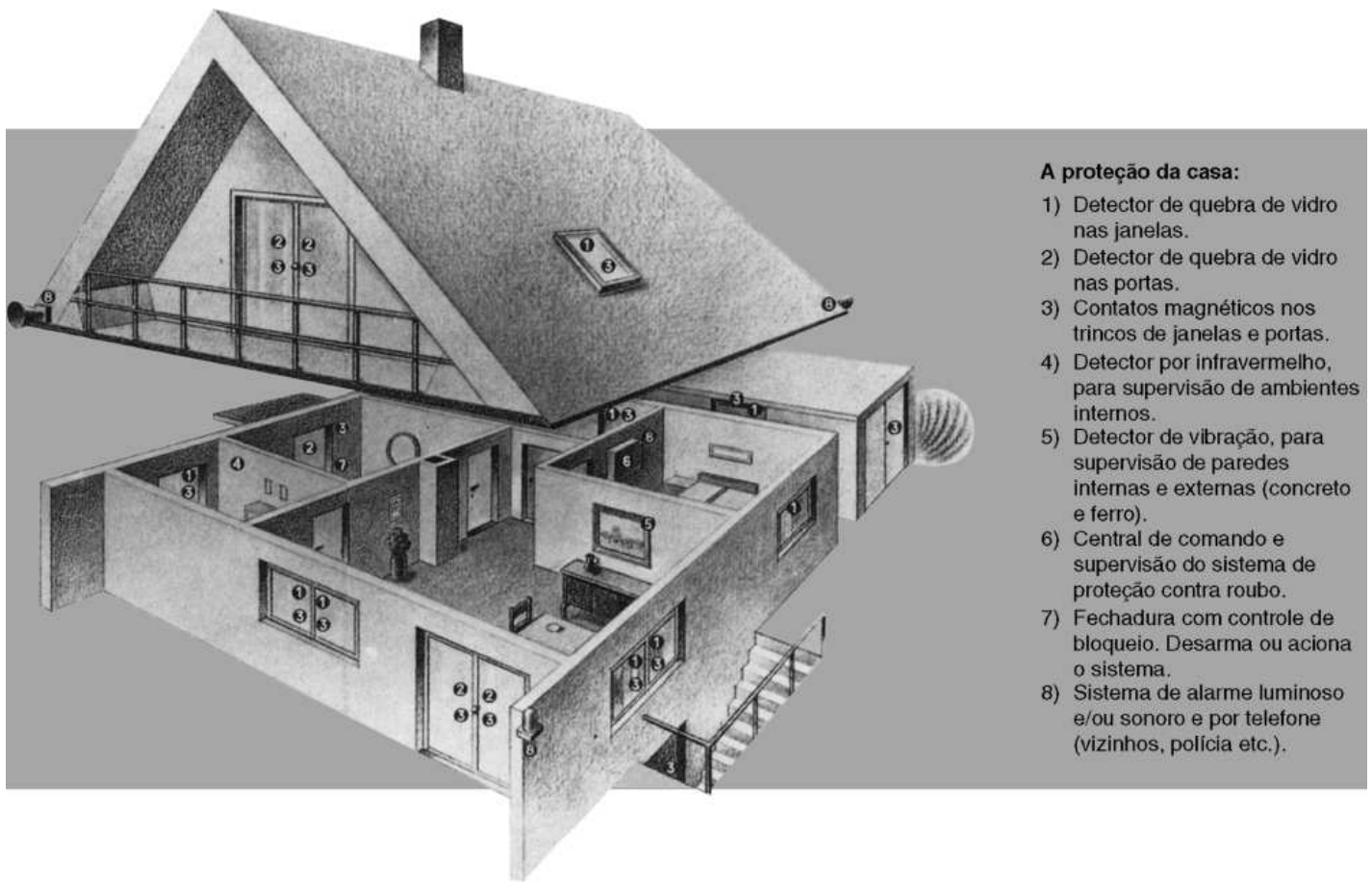
- quebra de vidro;
- vibração;
- infravermelho;
- contatos de portas e janelas;
- proteção contra sabotagens.

Essa central pode ser programada para ligar ou desligar equipamentos externos, como comando de portões de acesso, comando de luzes externas, interligações de telefones externos para vizinhos ou polícia.

- b)** Detector de vibração. Monitora paredes internas ou externas (de aço ou concreto), acionado por variações repentinas no espectro sonoro; acusa tentativas de arrombamento (ferramentas mecânicas ou térmicas e explosão).
- c)** Detector de quebra de vidro. Supervisiona a quebra de vidros para todos os tipos de vidros planos (exceto de duas chapas) e aciona um transdutor elétrico sonoro. Acusa também cortes ou avarias.
- d)** Detector passivo por infravermelho. Pode ser instalado em portas, corredores, escadas ou em locais que precisam de monitorização constante. O campo de supervisão do detector é de 85° na horizontal e 55° na vertical. Ao ser invadido o campo de supervisão totalmente invisível a olho humano, ocorre o disparo do alarme pela central.

O detector passivo por infravermelho trabalha com um nível de tensão da ordem de 12 Vcc e consome aproximadamente 12 mA.

Na Figura 7.11, observa-se um esquema extraído do catálogo da Siemens onde são mostrados os diferentes equipamentos instalados para a proteção de uma casa.



A proteção da casa:

- 1) Detector de quebra de vidro nas janelas.
- 2) Detector de quebra de vidro nas portas.
- 3) Contatos magnéticos nos trincos de janelas e portas.
- 4) Detector por infravermelho, para supervisão de ambientes internos.
- 5) Detector de vibração, para supervisão de paredes internas e externas (concreto e ferro).
- 6) Central de comando e supervisão do sistema de proteção contra roubo.
- 7) Fechadura com controle de bloqueio. Desarma ou aciona o sistema.
- 8) Sistema de alarme luminoso e/ou sonoro e por telefone (vizinhos, polícia etc.).

Esquema da proteção de uma casa contra roubos. (Cortesia da Siemens.)

Figura 7.11

7.3 Sistema de Boias em Reservatórios

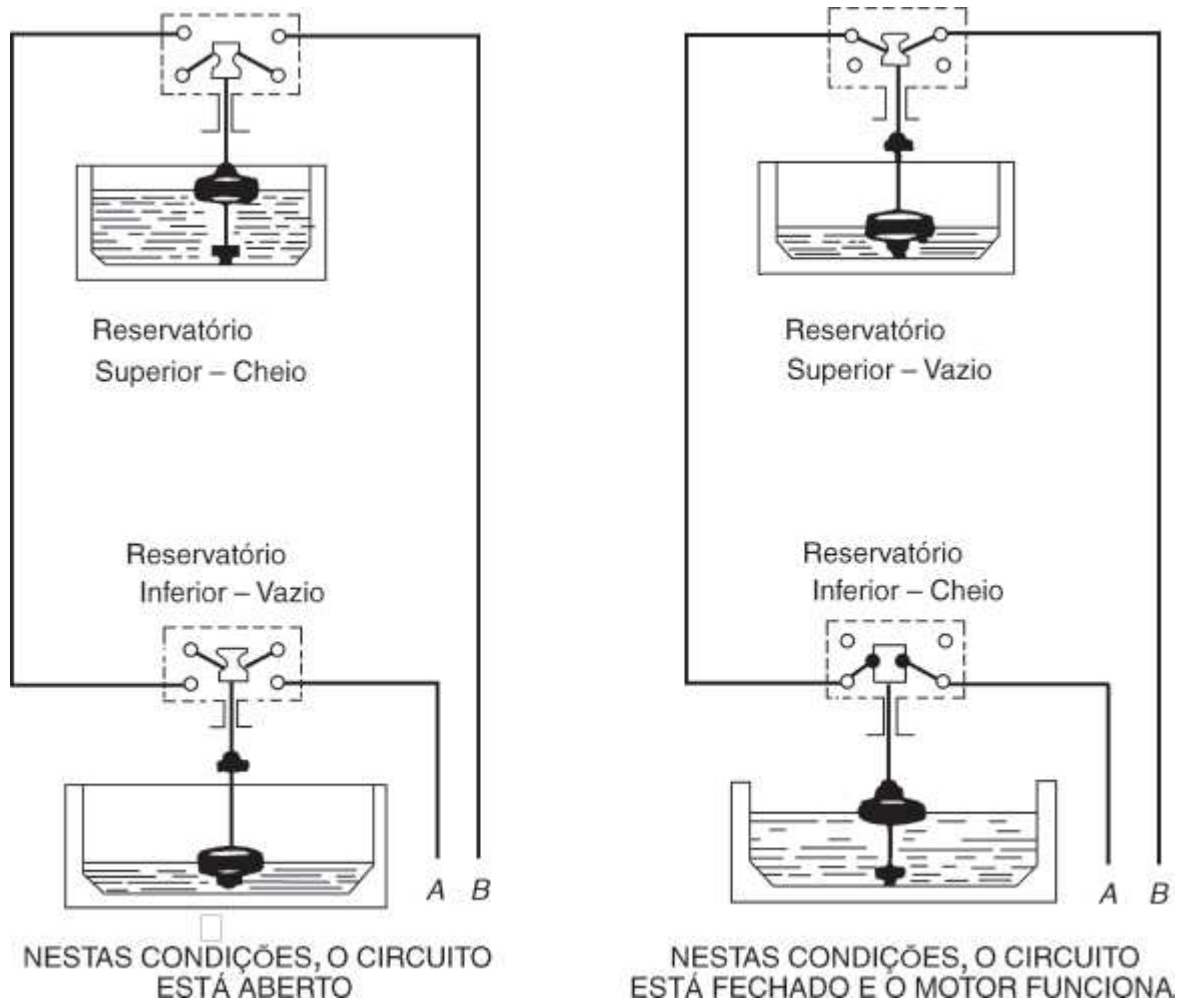
É um sistema de controle usado no acionamento de bombas de água ou de outro líquido qualquer.

Nas instalações usuais para fornecimento de água a edifícios, dispomos de dois reservatórios: o inferior (cisterna) e o superior.

A chave-boia possibilita a ligação do motor da bomba de água quando o reservatório superior está vazio e o reservatório inferior, cheio. Em qualquer alternativa, o motor permanece desligado.

Na Figura 7.12, *A* e *B* são os terminais que vão à bobina da chave magnética do motor.

– Chaves-boia em série.



Chave-boia para controle do nível da água do reservatório.

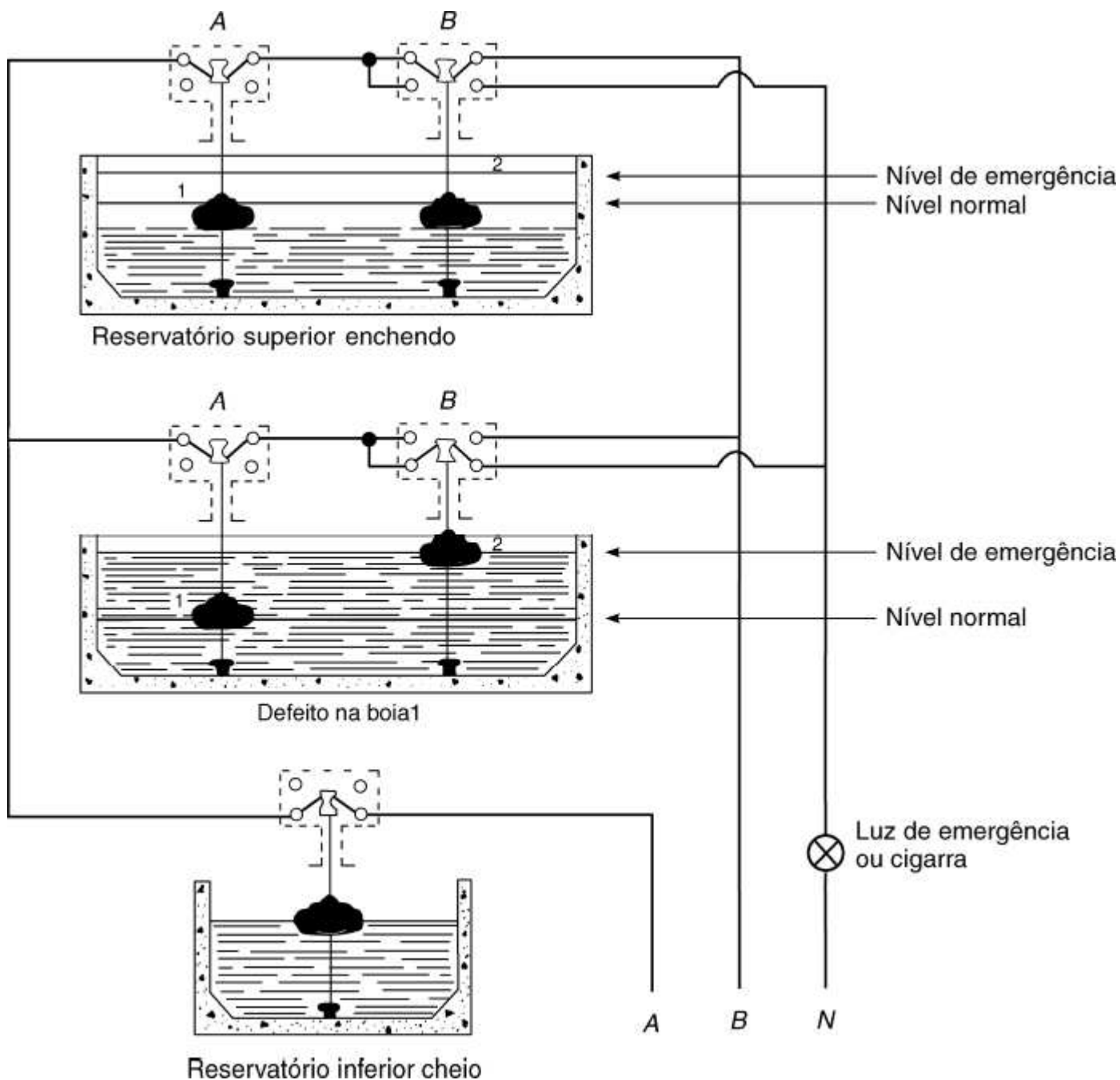
Figura 7.12

Há casos em que não se pode instalar o “cano extravasor” (ladrão) da caixa-d’água superior; por isso, a chave-boia não pode falhar, sob pena de se ter um transbordamento da caixa com sérias consequências.

O circuito da Figura 7.13 adiante é sugerido, usando-se duas chaves-boia em série, cujo funcionamento é simples. Na saída da chave-boia 1, liga-se em série a chave-boia 2, conforme a figura. Quando a boia 1 atingir o nível normal, a chave *A* desligará. Se a chave-boia 1 se prender na haste por algum motivo, a caixa continuará enchendo, e a chave-boia 2 interromperá o circuito, fechando o circuito de uma luz de emergência ou de uma cigarra, indicando que há defeito na boia 1.

7.4 Comandos por Sistema Infravermelho

À semelhança dos controles remotos dos aparelhos de TV, som, portas de garagem etc., tão comuns hoje em dia, existem controles remotos para iluminação, tomadas ou qualquer outro equipamento elétrico.

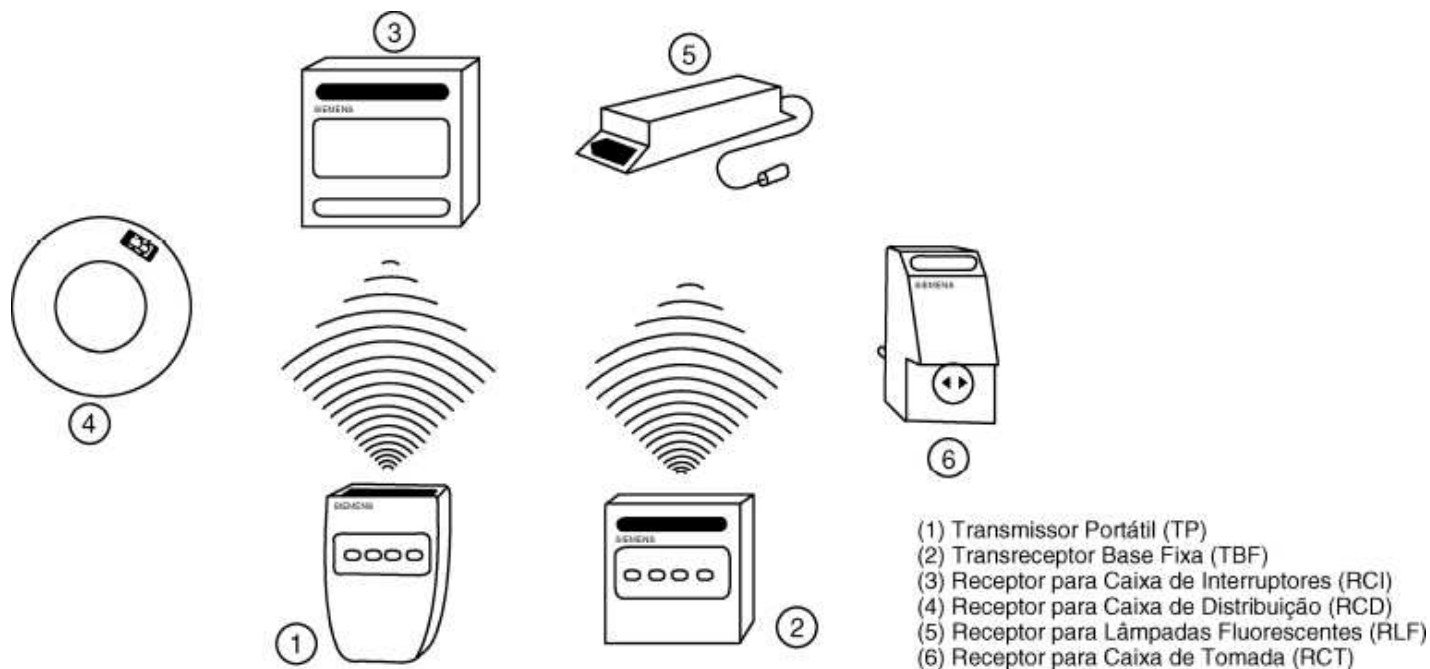


Uso de duas chaves-boia no reservatório superior.

Figura 7.13

Apresentamos um sistema desenvolvido pela Siemens que se destina ao uso residencial. Destaca-se por usar radiação infravermelha, em vez de ultrassom ou radiofrequência, sujeitas à interferência de ondas eletromagnéticas. Pode ser usado em instalações novas ou em reformas, sem a necessidade de instalações de conduítes ou de caixas de embutir.

Para que se facilitem as manobras, esse sistema possui quatro canais em duas opções: transmissor portátil ou transreceptores de base fixa (ver Figura 7.14) e seus correspondentes receptores (interruptores ou dimmers).



Interruptor de controle remoto (Siemens).

Figura 7.14

Funcionamento dos transmissores infravermelhos

Os transmissores operam a bateria, da mesma maneira que o controle remoto do televisor. Cada canal, separadamente, comanda um consumidor ou grupo de consumidores elétricos através do receptor infravermelho correspondente. Tal comando pode ser feito a uma distância de até 15 m. Os transmissores de base fixa podem ser usados de modo fixo ou portátil. Para a alimentação, é usada uma bateria comum de 9 V.

Funcionamento dos receptores infravermelhos

Através dos receptores, pode ser comutada ou ajustada a intensidade luminosa de lâmpadas incandescentes ou outros consumidores; podem ainda ser ligadas e desligadas lâmpadas fluorescentes (sem controle de intensidade luminosa). Os receptores estão disponíveis para 110 ou 220 V, 50/60 Hz.

Receptor para caixa de interruptores (RCI)

Com os receptores para caixa de interruptores, podem ser ligados/desligados ou ajustada a intensidade da tensão dos consumidores ou grupo de consumidores elétricos. O comando poderá vir de um interruptor convencional conectado em paralelo ao receptor, de um transmissor (portátil ou de base fixa) ou ainda manualmente no próprio RCI. Em qualquer instalação existente poderão ser instalados receptores infravermelhos para caixa de interruptores; basta substituir os interruptores antigos pelos RCIs.

Receptor para caixa de distribuição (RCD)

O receptor poderá ser montado diretamente em caixas de distribuição, onde comutará um consumidor ou grupos de consumidores elétricos. Com a utilização desse receptor em caixas de distribuição, eliminam-se os interruptores antigos, usando-se, porém, a sua fração de retorno às lâmpadas ou outros aparelhos.

Receptor para lâmpadas fluorescentes (RLF)

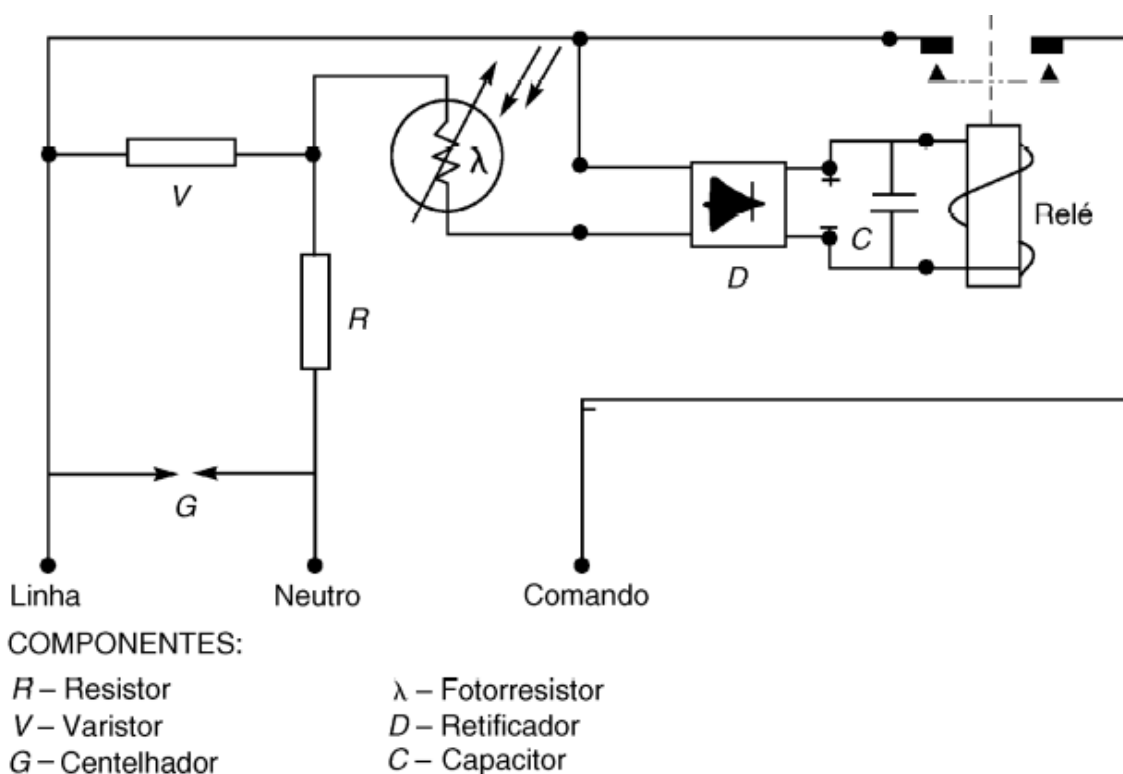
Este receptor é adequado para montagem em luminárias fluorescentes, podendo também ser usado em outras aplicações.

Receptor para caixa de tomada (RCT)

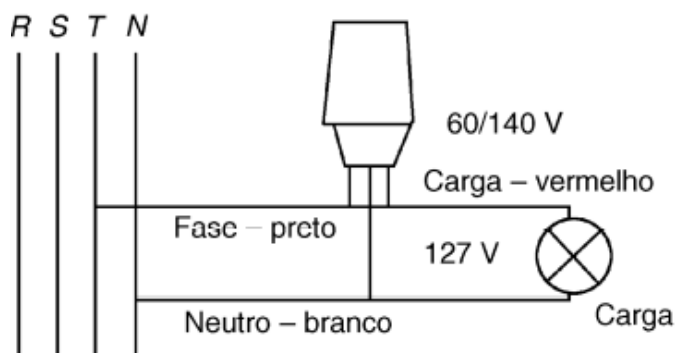
O receptor é diretamente montado entre o *plug* e a tomada residencial. Dispõe de pinos chatos e redondos, o que permite a montagem direta na tomada. Assim, controla-se qualquer aparelho ligado à tomada. (ver Figura 7.14.)

7.5 Comando da Iluminação por Células Fotoelétricas

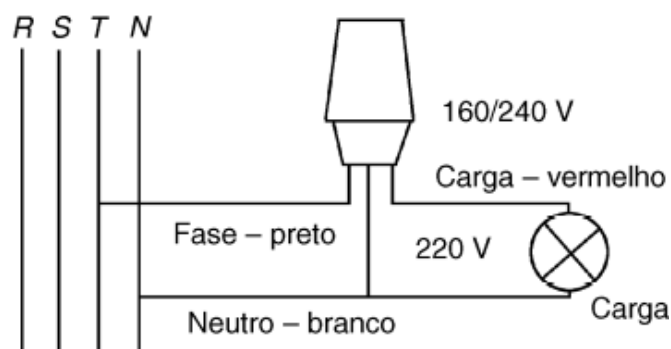
Em circuitos de iluminação de exteriores (ruas, caixas-d'água, pátios etc.), é muito comum o comando de ligação e desligamento ser automático por elementos fotossensíveis. A Figura 7.15 apresenta o diagrama de um fotointerruptor para uma lâmpada ligada em 127 ou 220 V. Tais elementos são instalados individualmente junto a cada lâmpada e operam segundo a intensidade de luz recebida (ligam de 8 a 10 lux e desligam de 80 a 100 lux). Esses dispositivos são muito úteis porque eliminam o fio-piloto para o comando das lâmpadas, bem como o operador para apagar e acender.



(a) Diagrama do fotointerruptor



(b) Esquema de ligação em sistemas.



(c) Esquema de ligação em sistemas.

Diagrama e esquemas de fotointerruptor.

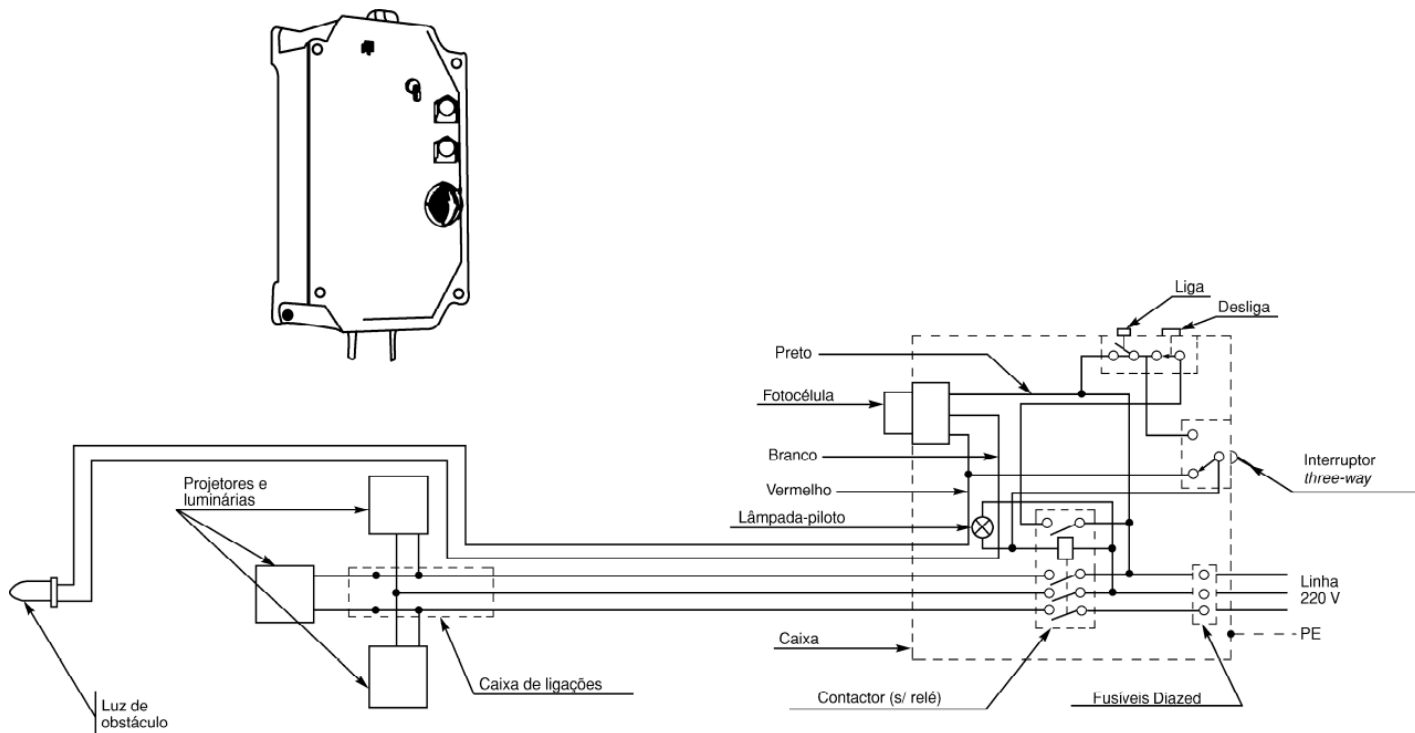
Figura 7.15

Também podem ser utilizadas células fotoelétricas para comandar várias lâmpadas ou projetores, usando-se contactores cujo circuito de comando é controlado por um elemento fotossensível. Na Figura 7.16, observa-se um equipamento desse tipo, que tem por finalidade o controle de luminárias e projetores a distância, utilizando uma célula fotoelétrica ou comando por botoeira “liga-desliga”. O dimensionamento do contactor e da fiação indicada no desenho dependerá da potência do circuito a comandar. Esse equipamento possui um interruptor *three-way* para a ligação automática ou manual da seguinte maneira:

a) automático (*three-way* na posição indicada na figura)

- a fotocélula comanda os projetores e a luz de obstáculo;
- botoeira inoperante;

- a lâmpada-piloto acesa indica projetores energizados.



Equipamento de comando a distância de luminárias e projetores.

Figura 7.16

b) manual (*three-way* virado para cima)

- a fotocélula comanda somente a luz de obstáculo;
- a botoeira comanda os projetores;
- a lâmpada-piloto acesa indica projetores energizados.

Resumo

- Transmissão por fibra ótica.
- Sistema contra roubo em residências.
- Sistema de boias em reservatórios.
- Comandos por sistema infravermelho.
- Comando da iluminação por células fotoelétricas.

8

Instalações de Para-raios Prediais

8.1 Generalidades sobre os Raios

8.1.1 Formação das nuvens de tempestade

A formação das nuvens de tempestade ocorre usualmente nos finais de tarde (entre as 16 e as 18h), como consequência do aquecimento da Terra pelo Sol, que produz correntes ascendentes de ar úmido, as quais vão ao encontro de camadas mais altas e mais frias da baixa atmosfera. Sobre as montanhas, o horário mais propício para a formação dessas nuvens é entre as 13 e as 14h.

O processo de formação das nuvens de tempestades inicia-se com o aquecimento da mistura de ar e vapor d'água nos dias quentes, que se expande, diminui de densidade e sobe para camadas mais frias da atmosfera. Se nessas camadas a temperatura for igual ou inferior ao ponto de orvalho (ou de condensação), o vapor volta ao estado líquido sob a forma de gotículas, dando origem às nuvens.

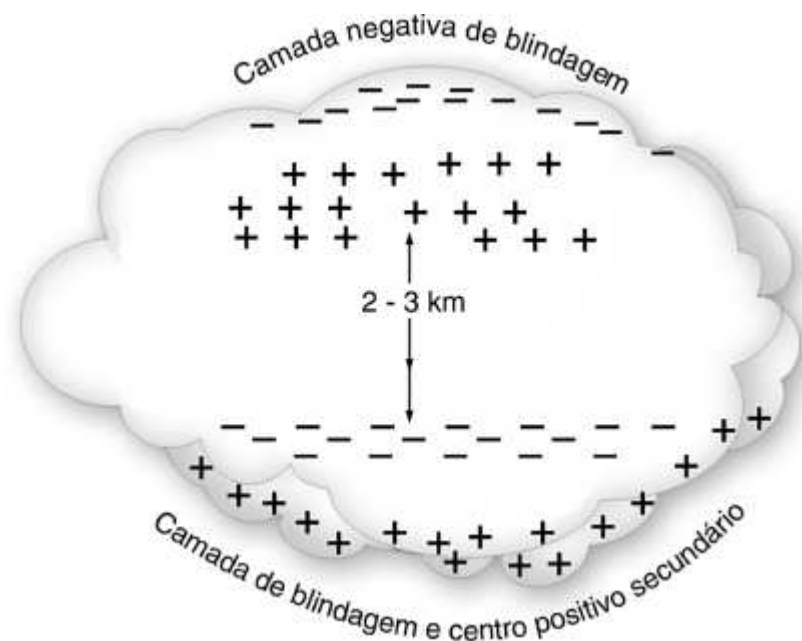
As nuvens comuns – chamadas de *Cumulus* – combinam-se em *Cumulus Congestus*, nuvens que produzem chuvas sem relâmpagos. Instabilidades térmicas na atmosfera promovem a transformação da nuvem *Cumulus Congestus* para *Cumulonimbus* (Cbs), nuvens convectivas eletrificadas, as quais apresentam processos internos de transporte de massa, calor e cargas elétricas, com produção de um a quatro relâmpagos por minuto.

8.1.2 Separação de cargas nas nuvens

A descarga atmosférica é um processo de transformação de energia eletrostática em energia eletromagnética (ondas de luz e de rádio), térmica e acústica. Em estágios mais avançados de carregamento da nuvem, os valores de campo elétrico ao nível do solo abaixo da nuvem atingem 10 kV/m (100 vezes maiores do que em condição de tempo bom) e, no interior da nuvem, os campos atingem centenas de milhares de volts por metro.

Esses processos de separação de cargas, na maioria das vezes (95%), resultam em nuvens com uma estrutura elétrica tripolar, conforme mostra a Figura 8.1, com:

- centro de cargas principal positivo (cerca de 30 coulombs) – espalhado pela parte superior da nuvem, próximo ao topo;



Estrutura elétrica de uma típica nuvem de tempestade.

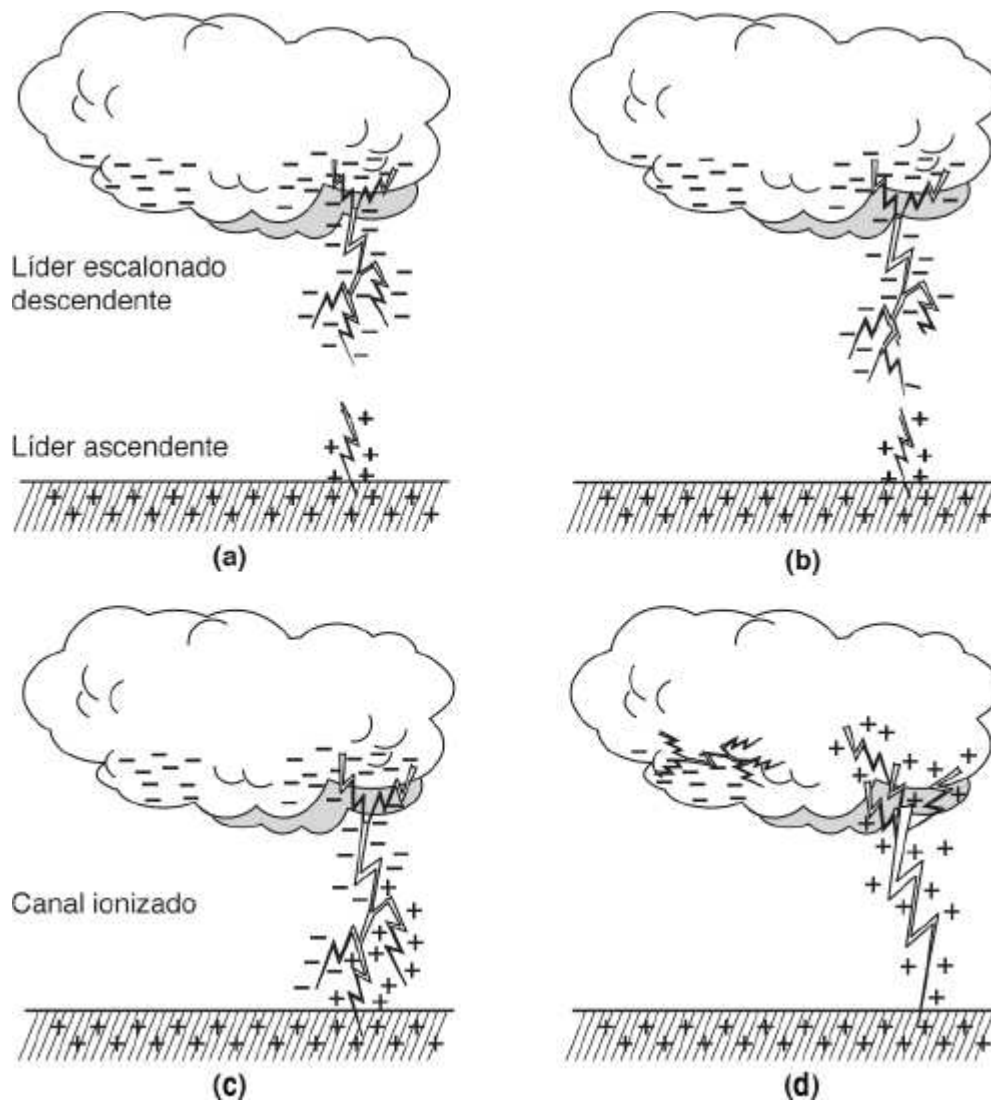
Figura 8.1

- centro de cargas principal negativo (cerca de 30 coulombs) – concentrado em uma camada horizontal em uma região da nuvem em que a temperatura é de, aproximadamente, 210 °C;
- centro de cargas secundário positivo (cerca de 5 coulombs) – próximo à base da nuvem, formado por processo termoelétrico.

8.1.3 Formação do raio

Os raios descendentes de polaridade negativa são os mais frequentes (90% em estruturas com altura inferior a 100 m), de acordo com pesquisas realizadas em todo o mundo, sendo que a sua formação, de maneira geral, passa pelas seguintes etapas (Figura 8.2):

- a concentração de cargas na parte central da nuvem excede a suportabilidade do ar (de 10 a 30 kV/cm) e ocorre uma descarga;
- a descarga se propaga em direção às regiões da nuvem mais eletricamente carregadas, com intensa formação de descargas secundárias em forma de ramificações;
- uma descarga-piloto consegue sair da nuvem (cerca de apenas 15% das que se formam no interior da nuvem), chamada de “líder escalonado” ou “líder descendente”, e inicia uma descida em direção ao solo em saltos de direção aleatória, transportando uma carga negativa de 10 ou mais coulombs;
- cada salto possui a extensão de dezenas de metros e pode ser caracterizado por pulsos de corrente da ordem de 1 kA (valor de pico) com duração de 1 ms, espaçados por intervalos de 20 a 50 ms, resultando em uma corrente média de algumas centenas de ampères a uma velocidade média de descida da ordem de 200 km/s;
- essa descida do raio em saltos discretos é atribuída, entre outros fatores, ao efeito do vento, que dispersa a frente de ar ionizado e impõe um processo intermitente de ionização e ruptura do dielétrico do ar;
- próximo ao solo, o campo elétrico, associado a uma diferença de potencial superior a 1 MV entre o “líder descendente” e a terra, promove o rompimento do dielétrico do ar nas irregularidades do terreno, propiciando a formação de *streamers*;
- quando um “líder descendente” encontra o “líder ascendente”, ou o solo na falta do mesmo, estabelece-se um canal condutor ionizado entre a nuvem e o solo, por onde circula a descarga de retorno;
- a extensão do salto inicial da descarga de retorno é proporcional à intensidade da sua corrente (para uma descarga de 10 kA, o salto é da ordem de 45 metros), com uma velocidade de subida próximo ao solo na faixa de 1/3 da metade da velocidade da luz, diminuindo à medida que se aproxima da nuvem, e um tempo de trajeto da ordem de 100 ms;
- após a descarga de retorno, que se constitui na componente mais intensa do relâmpago e responsável pela sua luminosidade, podem ocorrer outras pelo mesmo canal, de polaridades alternadas e intensidades usualmente menores, sendo o tempo típico de duração de relâmpago da ordem de meio segundo.



Etapas de formação do raio.

Figura 8.2

A Figura 8.3 apresenta as quatro alternativas possíveis para descargas para o solo, que se distinguem pela origem e polaridade da descarga inicial, a saber:

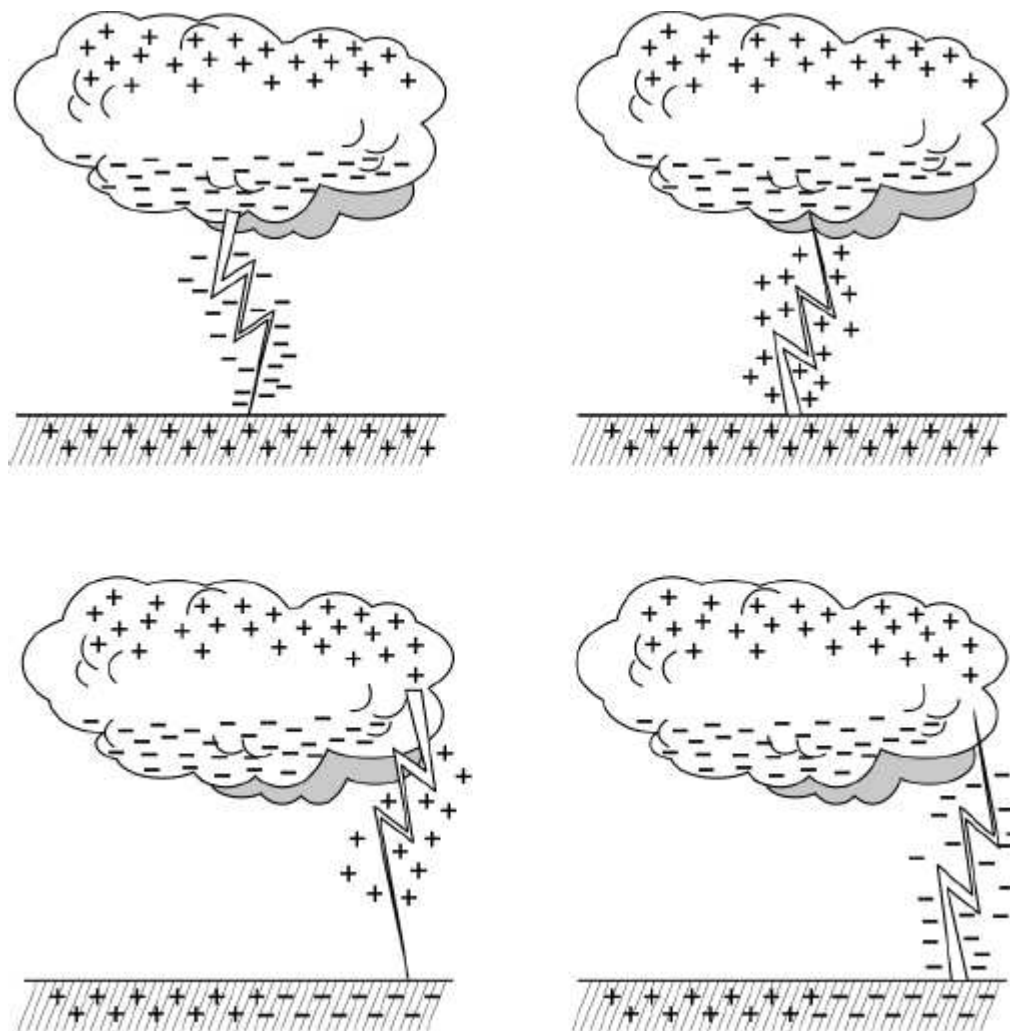
- raio nuvem-solo de polaridade negativa;
- raio solo-nuvem de polaridade positiva;
- raio nuvem-solo de polaridade positiva;
- raio solo-nuvem de polaridade negativa.

Dependendo do percurso do raio, as descargas atmosféricas podem ser classificadas de acordo com as seguintes categorias: intranuvens (mais de 50% dos raios), internuvens, para a terra, para o ar e para a ionosfera.

8.1.4 Parâmetros dos raios

As variáveis mais importantes associadas às descargas atmosféricas são:

- frequência de ocorrência;
- intensidade e polaridade da corrente;
- ângulo de incidência.



Quatro alternativas possíveis para descargas nuvem-solo.

Figura 8.3

O índice mais tradicional para a identificação dos níveis de incidência de raios em determinado local é índice cerâmico, que indica o número de dias do ano em que foi ouvida uma trovoadas.

A norma NBR 5419:2005 apresenta os mapas do Brasil e da região sudeste, com as curvas isocerâmicas, as quais identificam as regiões com mesmo índice cerâmico. Tal índice, porém, é bastante limitado, pois não permite a contagem da quantidade de raios nuvem-terra na região, parâmetro mais adequado para o dimensionamento do sistema de proteção contra descargas atmosféricas. A Figura 8.4 apresenta o mapa das curvas isocerâmicas do Brasil.

É possível estabelecer um índice mais preciso – a densidade de descargas atmosféricas para a terra (N_g) – que caracteriza o número de descargas anual para o solo em determinada região (em raios/ano/km²). A probabilidade de uma estrutura ser atingida por um raio em um ano é dada pelo produto da densidade de descargas atmosféricas para a terra pela área de exposição equivalente da estrutura.

O índice cerâmico (Td) pode ser correlacionado com a densidade de descargas (N_g) por meio de fórmulas empíricas, válidas para determinada região e determinadas com base em levantamentos estatísticos. Para o Brasil, a NBR 5419:2005 estabelece a seguinte relação:

$$N_g = 0,04Td^{1,25} \text{ [por km}^2\text{/ano]}$$

O valor da corrente de crista de certa descarga é uma variável que apresenta uma distribuição estatística, na qual se tem uma relação inversa entre a intensidade da corrente e a sua probabilidade de ocorrência.

Por fim, tem-se o ângulo de incidência da descarga, que também obedece a uma distribuição estatística, em que a incidência vertical apresenta a maior probabilidade de ocorrência, que diminui à medida que o ângulo de incidência aumenta.



Mapa de curvas isocerânicas – Brasil.

Figura 8.4

8.2 Sistemas de Proteção contra Descargas Atmosféricas

As descargas atmosféricas podem ser diretas ou indiretas. Edificações em geral e linhas de transmissão de energia são estruturas que devem ser protegidas contra a incidência direta de raios. É também adequado que instalações de eletroeletrônicos sejam protegidas contra os efeitos indiretos dos raios, que se traduzem em surtos induzidos (por acoplamento indutivo ou capacitivo) ou injetados (por acoplamento resistivo, via aterramento), os quais podem danificar as linhas de energia e de sinal, bem como os equipamentos terminais.

O SPDA não protege equipamentos eletrônicos sensíveis contra tensões induzidas; esse é um assunto afeto à compatibilidade eletromagnética.

Descargas atmosféricas diretas são aquelas que incidem diretamente sobre edificações, linhas de transmissão de energia ou qualquer outra instalação exposta ao tempo. Os sistemas de proteção contra descargas atmosféricas (SPDA) diretas podem ser divididos, classicamente, em três partes, a saber:

- rede captora de descargas;
- descidas;

- aterramentos.

A rede de interligação dos aterramentos e das massas metálicas da instalação, em uma concepção mais atual, pode ser considerada a quarta parte dos sistemas de proteção contra descargas atmosféricas.

Os sistemas de proteção contra descargas atmosféricas diretas têm por objetivo básico interceptar raios e conduzi-los à terra. Considerando a complexidade do fenômeno e as simplificações contidas nos modelos, não se pode obter uma proteção com 100% de garantia, o que significa dizer que, por melhor que seja dimensionado o sistema de proteção de uma estrutura, ela poderá, eventualmente, ser atingida por um raio, especialmente pelos de menor intensidade.

Os danos causados por um raio são proporcionais à energia contida nele, que, por sua vez, é função do quadrado da sua intensidade de corrente.

Portanto, tem-se que, para uma edificação provida de sistema de proteção contra raios adequadamente dimensionado, pode-se esperar as seguintes reduções na sua vulnerabilidade às descargas diretas:

- drástica redução da ocorrência de danos por quedas diretas (falhas de blindagem);
- danos de menor magnitude – quando ocorrerem –, em razão de as falhas de blindagem estarem associadas a raios de baixa intensidade de corrente.

O dimensionamento da rede captora de um sistema de proteção contra descargas diretas de uma edificação é um problema essencialmente geométrico, uma vez definido o nível de proteção mais adequado. A solução desse problema consiste em se identificar a melhor distribuição de elementos captoras pela instalação, usualmente constituídos por mastros para-raios com captoras Franklin, terminais aéreos e cabos nus. O bom projeto de uma rede captora de descargas diretas não deverá, porém, atender apenas à solução geométrica, uma vez que os aspectos de estética (impacto visual) e de custo (executabilidade do projeto) são também variáveis importantes a serem consideradas.

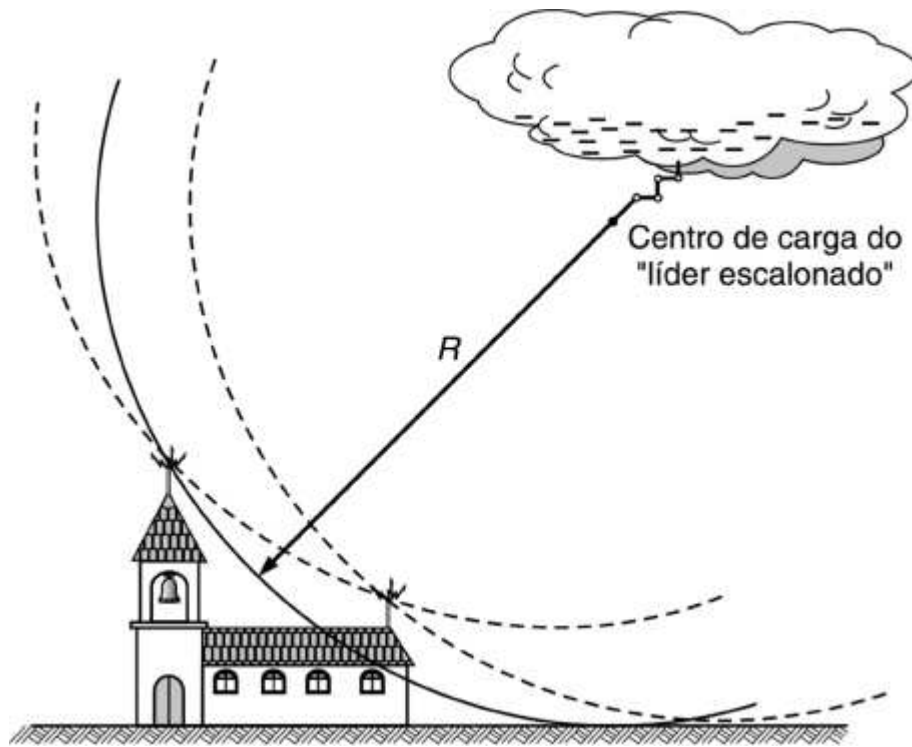
São três os modelos de proteção admitidos pela normalização brasileira, a saber: Modelo Eletrogeométrico, Método de Franklin e Método de Faraday.

8.2.1 Modelo eletrogeométrico

O modelo eletrogeométrico (MEG) resgatou, com um atraso de quase 100 anos, porém embasado em extensivo trabalho de pesquisa, o modelo sugerido por Preece em 1881, que previa que o volume de proteção de um elemento captor seria definido por um cone com vértice na extremidade do captor, delimitado pela rotação de um segmento de círculo tangente ao solo. O raio desse segmento de círculo é função do nível de proteção desejado para a instalação.

O MEG para aplicação na proteção das estruturas admite as seguintes hipóteses simplificadoras:

- só são consideradas as descargas negativas iniciadas nas nuvens;
- o líder descendente é único (não tem ramificações);
- a descarga final se dá para o objeto aterrado mais próximo, independentemente de sua massa ou condições de aterramento;
- as hastes verticais e os condutores horizontais têm o mesmo poder de atração;
- a probabilidade de ser atingida uma estrutura aterrada ou o plano de terra é a mesma se o líder estiver à mesma distância de ambos.



Princípio da proteção pelo modelo eletrogeométrico.

Figura 8.5

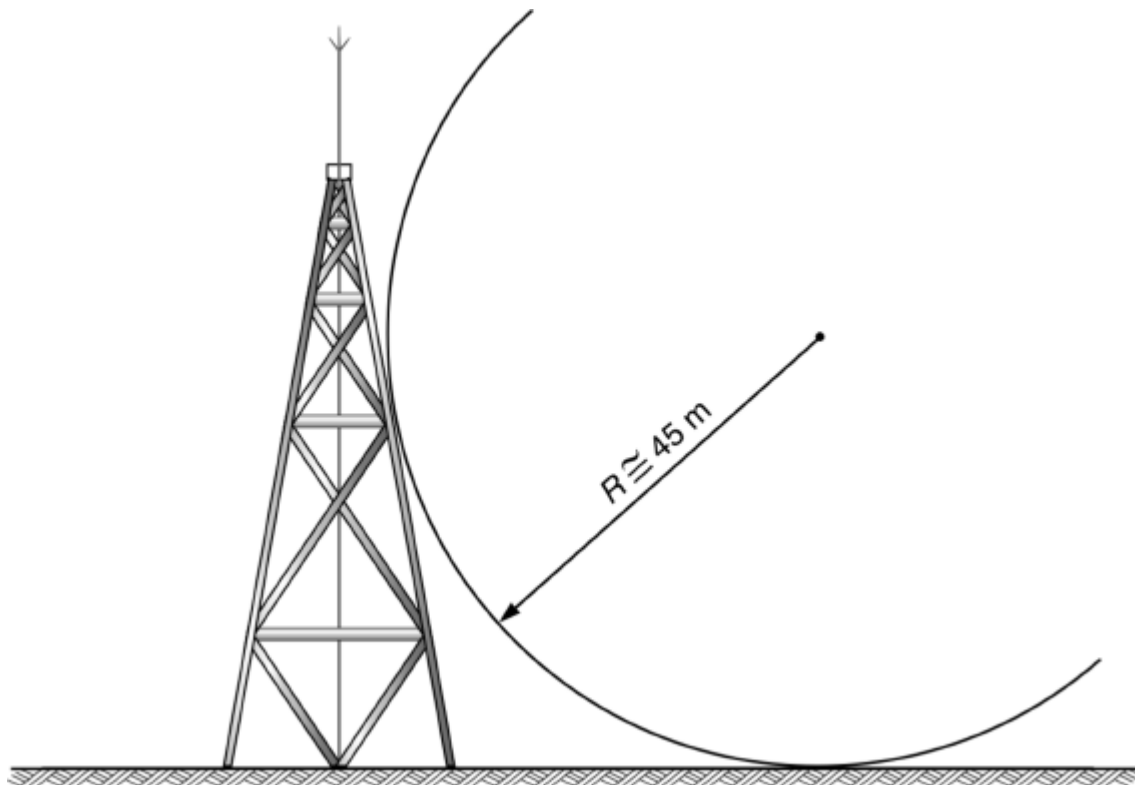
A Figura 8.5 ilustra a aplicação do modelo eletrogeométrico a uma igreja, onde se verifica que o para-raios existente no topo do campanário protege apenas uma parte da igreja (deixando desprotegida a quina acima da curva cheia), fazendo-se necessário mais um para-raios na ponta da nave da igreja para complementar a proteção. De acordo com esse modelo, os pontos do segmento de círculo determinam o lugar geométrico dos possíveis locais de onde pode partir o “líder ascendente”, que vai ao encontro ao “líder descendente” localizado no centro do círculo, de modo a completar o canal ionizado, por onde se fará a descarga de retorno.

No MEG, a distância de atração, ou raio de atração R_a , é calculada por $R_a = a \cdot I_{\text{máx}}^b$, em que $I_{\text{máx}}$ é o valor de pico da corrente de retorno do raio, e as constantes a e b variam conforme diferentes propostas de vários pesquisadores. Quando aplicado às estruturas, a norma NBR 5419:2005 adota $a = 10$ e $b = 0,65$:

$$R_a = 10 \cdot I_{\text{máx}}^{0,65}$$

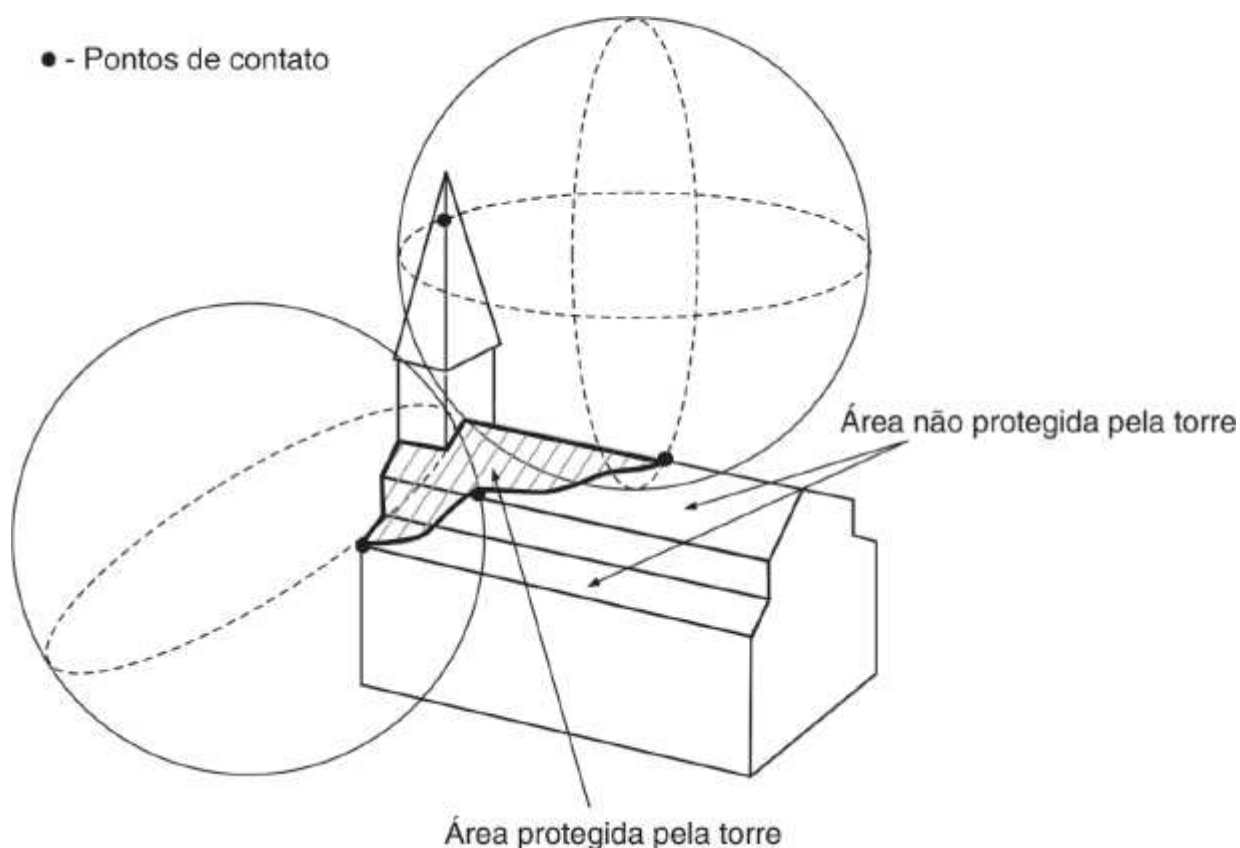
O modelo eletrogeométrico é compatível com a constatação prática de que estruturas muito altas são suscetíveis de serem atingidas por descargas laterais. Efetivamente, se a estrutura tiver uma altura superior à distância R , um elemento captor no seu topo não garantirá uma proteção adequada, pois o segmento de círculo tangente ao solo tocará lateralmente na estrutura, conforme mostra a Figura 8.6.

A análise até aqui apresentada foi conduzida considerando-se apenas duas dimensões. A extensão desse modelo para três dimensões resulta no conceito da “esfera rolante”, graficamente apresentado na Figura 8.7. A esfera vem a ser o lugar geométrico de todos os pontos de onde poderá partir um “líder ascendente” em direção ao “líder descendente” localizado no seu centro.



Aplicação do modelo eletrogeométrico a uma estrutura muito alta.

Figura 8.6



Exemplo de volume de proteção definido por uma "esfera rolante".

Figura 8.7

Pode-se visualizar que, se essa esfera for rolada por toda a área de uma instalação protegida por determinada geometria de elementos captadores, ela não poderá nunca tocar em qualquer parte que não seja elemento captor. As partes da edificação eventualmente tocadas pela esfera poderão ser consideradas falhas de blindagem e serão pontos suscetíveis de serem atingidos por uma descarga atmosférica direta.

É importante observar que essa esfera, ao ser rolada por uma área com muitas edificações, tocará apenas nas partes mais altas das mesmas. Tem-se, portanto, que o correto dimensionamento de um sistema de proteção contra descargas atmosféricas de uma instalação complexa, ou localizada próximo a outras estruturas de dimensões semelhantes ou maiores, deve considerar o conjunto de estruturas e de edificações, e não cada uma em separado. Esse tipo de consideração permite a execução de projetos mais econômicos e de menor impacto visual, que se beneficiam do efeito de proximidade entre elementos captadores de estruturas próximas.

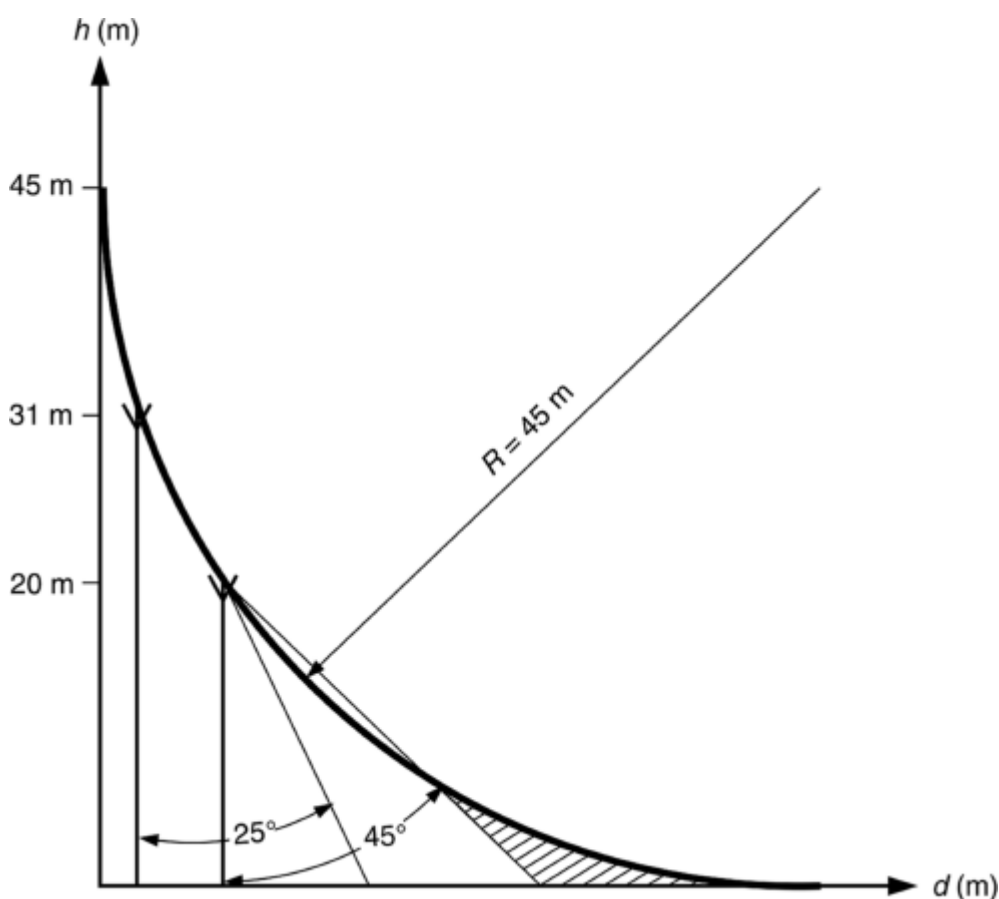
8.2.2 Método de Franklin

O Método de Franklin nada mais é do que um caso particular do MEG, em que o segmento de círculo é aproximado por um segmento de reta, tangente ao círculo na altura do captor. A Figura 8.8 apresenta duas situações em que o volume de proteção de um mastro é aproximado por um segmento de reta tangente ao círculo do MEG. Em termos geométricos, é de mais fácil aplicação do que o MEG, porém pode resultar em um sistema superdimensionado, uma vez que o volume de proteção proporcionado pelo segmento de círculo sempre será superior ao proporcionado pelo segmento de reta.

Esse método pode ser empregado para edificações de pequenas dimensões.

8.2.3 Método de Faraday

Nesse sistema de proteção, uma rede de condutores, lançada na cobertura e nas laterais da instalação a ser protegida, forma uma blindagem eletrostática, destinada a interceptar as descargas atmosféricas incidentes. Elementos metálicos estruturais, de fachada e cobertura podem integrar essa rede de condutores desde que atendam a requisitos específicos.



Variação do ângulo de proteção de um captor em função da altura.

Figura 8.8

Edificações com estrutura metálica na cobertura e continuidade elétrica nas ferragens estruturais e aterramento em fundação (ou anel) têm bom desempenho como Gaiolas de Faraday. Galpões em estrutura metálica (colunas e cobertura) constituem-se em Gaiolas de Faraday naturais, que devem ser complementados com um aterramento adequado, preferencialmente integrado às armaduras das fundações. Mesmo quando recoberta por telhas de fibrocimento, a estrutura exercerá a sua função de proteção, cabendo aos ganchos metálicos de fixação das telhas na estrutura a função de captação das descargas. Nesse caso, quando da incidência de uma descarga, o súbito deslocamento de ar poderá quebrar uma telha.

O Método de Faraday é também aplicável a edificações de grande área de cobertura (usualmente prédios industriais), onde a adoção de outras técnicas de dimensionamento da rede captora implica a utilização de grande número de mastros captadores, os quais demandam uma ampla rede de condutores de interligação que, por si só, já é uma aproximação de uma Gaiola de Faraday. Frequentemente esse tipo de prédio é construído com telhas de concreto protendido, com grande vão livre. Nesse caso, é importante evitar a incidência de descargas diretas nessas telhas, pois a corrente procurará a ferragem da estrutura, dando origem ao risco de rachadura do concreto e de danos na ferragem estrutural ou de exposição desta última ao tempo.

As estruturas altas podem estar sujeitas a descargas laterais, como se tem observado. Edifícios excedendo 20 a 30 metros de altura devem, portanto, ser providos de elementos captadores nas fachadas. Revestimentos, caixilhos de janelas, trilhos, condutores de descida e outros elementos metálicos presentes nas fachadas da estrutura podem ser usados com essa finalidade.

8.3 Descidas

Tais condutores, que podem ser considerados como parte da malha de aterramento, devem ser múltiplos, de modo a reduzir a impedância entre os elementos captadores e a malha de aterramento, para distribuir a corrente de descarga por diversos condutores e por segurança, no caso de alguma descida se romper ou apresentar problema em uma conexão.

Do ponto de vista da compatibilidade eletromagnética, esses múltiplos condutores contribuem para limitar os efeitos indutivos no interior da edificação, desde que não estejam muito próximos a aparelhos eletrônicos ou sistemas sensíveis.

Em edificações de pequeno porte, as descidas podem constituir a única conexão entre os elementos captadores e a malha de aterramento. É possível que esse arranjo seja pouco eficiente nas edificações de maior porte, com estruturas metálicas ou com maior número de pavimentos. Nesses casos, a melhor solução, do ponto de vista da compatibilidade eletromagnética, é ter os elementos de captação e descida não isolados das estruturas, e sim conectados a sistemas de aterramento em cada pavimento ou a cada conjunto de pavimentos.

Neste último caso, considerando-se que a corrente de raios é de natureza impulsiva, a maior parte da corrente do raio permanecerá nos condutores externos, devido à interação de campos eletromagnéticos (efeito pelicular). Somente uma pequena fração fluirá para o interior da edificação, evitando, portanto, o perigo de uma descarga lateral entre os condutores de descida e os elementos aterrados no interior da edificação. A última preocupação representa mais uma saída de segurança do que um recurso de compatibilidade eletromagnética, uma vez que são usualmente inúteis os cuidados para manter correntes de raios **completamente** fora da edificação.

Deve-se ter em mente ainda que, na maioria das edificações comerciais e industriais, existem muitos equipamentos aterrados no topo dos prédios (iluminação, ar condicionado, ventilação, aparelhos de telecomunicação etc.), os quais podem atuar como captadores não intencionais de raios. A interação eletromagnética entre os campos estabelecidos pelas correntes de raios fluindo em vários condutores de descida distribuídos ao redor da edificação assegura que a maior parte da corrente de descarga descerá pelos condutores externos (condutores de descida) e pelas armaduras de aço da edificação, cabendo aos condutores internos apenas uma pequena parcela da corrente de descarga.

Se o condutor de descida tiver de passar por um duto metálico, deverá ser interligado ao mesmo em ambas as extremidades. Se tiver de passar por uma superfície metálica, não deverá atravessar a mesma, e sim ser interligada a ela em ambos os lados.

O número de descidas deve ser função do tipo de rede captora utilizada, da geometria da instalação a ser protegida (área de cobertura e altura), bem como dos seus aspectos arquitetônicos.

Deve-se evitar o lançamento de descidas paralelas a dutos que abrigam cabos de sinal, de modo a se evitar induções nos mesmos. Descidas de para-raios paralelas a tubulações de gás deverão manter entre si uma distância mínima de 2 metros. A equalização entre as mesmas deverá ser feita por meio de um dispositivo provido de gap.

A colocação dos condutores de descida em *shafts*, em geral interiores ao edifício, além de não respeitar as normas, resulta em que 100% da energia radiada pela descida no *shaft* penetre em zonas ocupadas. Como o *shaft* está, habitualmente, próximo de ambientes de pequenas dimensões – como banheiros –, é maior a probabilidade de acidentes fatais por parada cardíaca em virtude de circularem pelo corpo humano correntes resultantes de indução pela corrente do raio.

A instalação de condutores de descida distribuídos ao redor das fachadas resulta em que apenas 25% a 50% da energia radiada penetre em zonas ocupadas, e, em função do afastamento entre condutores de descida, em nenhum local ocupado a densidade de energia radiada é mais elevada que na proximidade imediata de cada condutor.

A utilização das ferragens estruturais e das fundações da edificação como elementos de interligação e de aterramento é incentivada, desde que sejam atendidos os requisitos de continuidade elétrica. Com a utilização das armaduras da construção como condutores de descida, a distribuição da corrente do raio por um expressivo número de condutores diminui a níveis muito baixos a energia radiada na proximidade dos elementos de descida.

8.4 Critérios da Norma Brasileira – NBR 5419:2005

8.4.1 Aterramento

A norma NBR 5419 recomenda a integração dos aterramentos da instalação, o que deve ser feito com as devidas precauções, a fim de que se evitem interferências indesejadas entre subsistemas distintos. De acordo com essa norma, é recomendável que a resistência de aterramento seja inferior a 10 V, sendo previstas duas alternativas básicas de aterramento:

- anel de cabo de cobre nu de bitola mínima de 50 mm², diretamente enterrado no solo, no perímetro externo da edificação; ou
- ferragem da armadura da fundação, embutida no radier da construção.

O concreto completamente seco tem resistividade (elétrica) muito elevada, mas, quando está embutido no solo, permanece úmido, e a sua resistividade torna-se semelhante à do solo circundante. Por essa razão, as armaduras do concreto das fundações, quando bem interligadas, constituem um bom eletrodo de terra.

A adoção das armaduras do concreto como elementos integrantes dos sistemas de descida e aterramento de redes captoras de raios vem a ser quase uma unanimidade internacional, em virtude do extenso histórico de utilização e por tornar mais simples e econômico o sistema de proteção contra raios.

O uso das armaduras das construções como elementos de descida e aterramento para sistemas de proteção contra raios constituiu um grande avanço na técnica da proteção contra descargas atmosféricas, porque permitiu que se tratassem as estruturas em concreto armado com um caso particular das estruturas metálicas, simplificando o SPDA sem o comprometimento da estética das edificações.

Para as edificações de concreto armado existentes, poderá ser implantado um SPDA com descidas externas ou, opcionalmente, poderão ser utilizadas como descidas as armaduras do concreto. Neste último caso, devem ser realizados testes de continuidade, os quais devem resultar em resistências medidas inferiores a 1,0 V. As medições terão de ser realizadas entre o topo e a base de alguns pilares e também entre as armaduras de pilares diferentes, para averiguar a continuidade por meio de vigas e lajes. As medições poderão ser realizadas de acordo com o Anexo E da NBR 5419, conforme a seguir:

- a continuidade elétrica das armaduras de um edifício deve ser determinada medindo-se com o instrumento adequado a resistência ôhmica entre as partes superior e inferior da estrutura, procedendo a diversas medições entre pontos diferentes;
- valores medidos da mesma ordem de grandeza e inferiores a 1,0 V são indicativos de que a continuidade das armaduras é aceitável;
- o instrumento adequado para medir a resistência deve injetar uma corrente de 1 A, ou superior, entre os pontos extremos da armadura sob ensaio, sendo capaz de, ao mesmo tempo que injeta essa corrente, medir a queda de tensão entre esses pontos (a resistência é calculada dividindo-se a tensão medida pela corrente injetada);
- considerando que o afastamento dos pontos onde se faz a injeção de corrente pode ser de várias dezenas de metros, o sistema de medida deve utilizar a configuração de quatro fios, sendo dois para corrente e dois para potencial (conforme ilustrado na Figura 8.9), evitando assim o erro provocado pela resistência própria dos cabos de teste e de seus respectivos contatos (podem ser utilizados miliohmímetros ou microhmímetros de quatro terminais em escalas cuja corrente seja igual ou superior a 1 A);
- não é admissível a utilização de um multímetro convencional na função de ohmímetro, pois a corrente que esse instrumento injeta no circuito é insuficiente para que se obtenham resultados representativos.

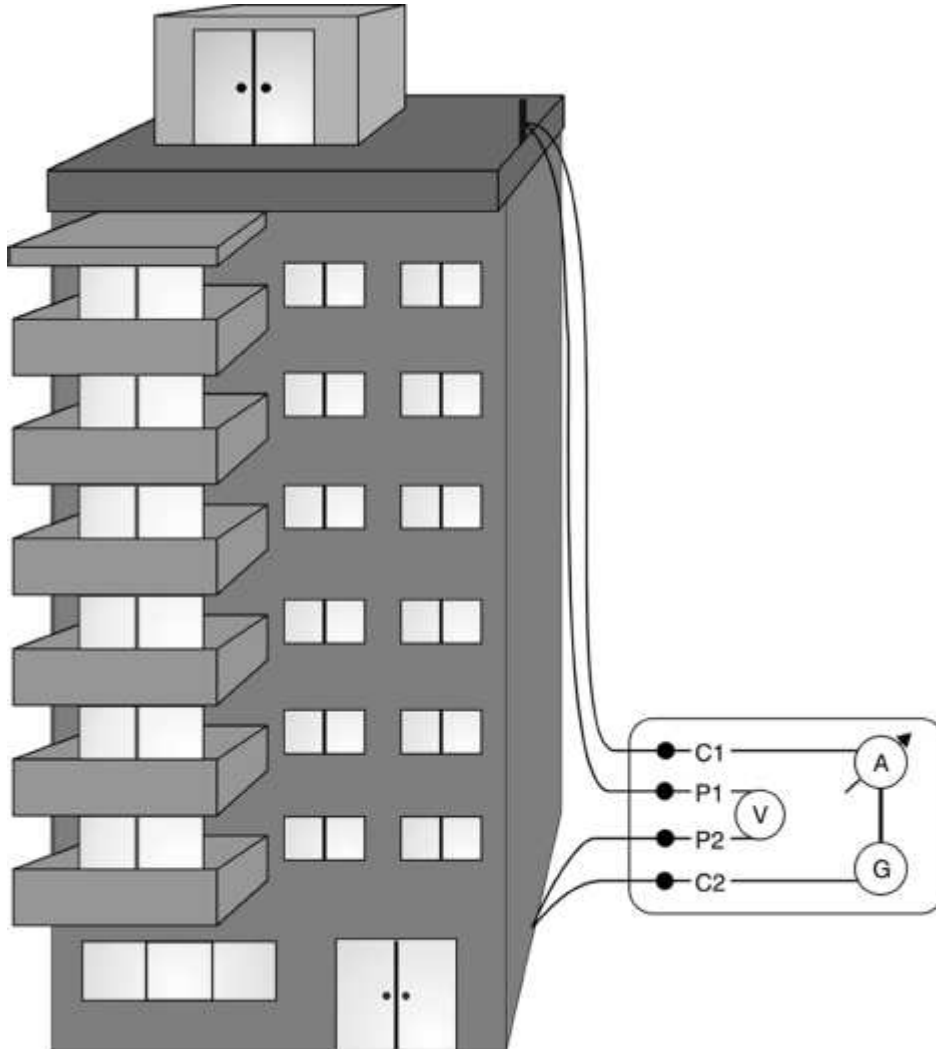
8.4.2 Testes de continuidade

Testes de continuidade deverão ser realizados por ocasião do comissionamento das instalações elétricas das edificações novas ou quando da implantação/reformulação de sistemas de aterramento e de proteção contra descargas atmosféricas de edificações já existentes.

Nos prédios novos, deverão ser verificadas as continuidades entre os diversos pontos de aterramento na estrutura metálica da edificação, previstos no projeto e implantados durante a construção. Os testes deverão ser realizados entre aterramentos localizados no mesmo pavimento e também em pavimentos contíguos.

Nos prédios existentes, deverá ser testada a continuidade entre os pontos de aterramento na ferragem da edificação, conforme as exigências da obra em execução, tais como:

- entre topo de base das colunas, e entre topos e entre bases de colunas contíguas, no caso de implantação de sistema de proteção contra descargas atmosféricas diretas;
- entre barras de terra das entradas de energia e de telefonia;



Teste de continuidade das ferragens. (Cortesia da Termotécnica.)

Figura 8.9

- entre entrada de energia e pontos de terra nos *shafts* de energia e em salas técnicas;
- entre entrada de telefonia e pontos de terra nos *shafts* de comunicações.

Sempre que possível, deve-se prever a avaliação do aterramento proporcionado pelas armaduras estruturais do edifício, por meio de injeção de corrente entre estas e um aterramento externo ao edifício (com as ligações externas ao edifício abertas).

Uma indicação de boa continuidade elétrica entre as ferragens de uma instalação vem a ser uma resistência entre dois pontos inferior a 1 (idealmente $< 0,1$). Essa continuidade deve ser testada por meio de equipamentos que injetem entre os dois pontos de medição uma corrente mínima de 1 A, sendo desejável a utilização de correntes superiores a 10 A. Testes de continuidade podem ser feitos com equipamentos de medição (mili ou microhmímetro) ou com máquina de solda.

Nos prédios existentes, o recobrimento das aberturas feitas no concreto para o acesso às ferragens da edificação deverá ser feito com argamassa aditivada, com um produto que proporcione uma melhor aderência do cimento sobre o concreto antigo. Cabe lembrar que a exposição de ferros de quinas de pilares para executar testes de continuidade elétrica poderá acelerar o processo de corrosão das ferragens dos pilares, comum em edificações com 10 a 12 anos de vida.

8.4.3 Classificação das instalações

Os critérios de proteção a serem adotados a cada instalação deverão ser selecionados de acordo com o nível de proteção aplicável à estrutura. A Tabela 8.1 apresenta exemplos de classificação de nível de proteção para diferentes tipos de instalações.

O Anexo B (normativo) da NBR 5419:2005 – Método de Seleção do Nível de Proteção – apresenta uma metodologia para se avaliar a necessidade de instalação de um SPDA em uma estrutura ou edificação.

8.4.4 Rede captora de raios

A Tabela 8.2 apresenta os quatro pares de valores de R e de I_r , considerados pela norma NBR 5419, cada um associado a um nível de proteção. O valor de crista da corrente do raio é associado à sua capacidade de destruição, admitindo-se que correntes de descarga superiores a 10 kA são capazes de transferir energia para a umidade contida no concreto, em quantidade suficiente para vaporizá-la. O súbito aumento do volume do vapor d'água nos poros do concreto (até 1800 vezes o seu volume original) provoca a sua rachadura. Tem-se ainda que de 20% a 30% dos raios possuem a corrente de descarga de retorno com intensidade superior a 10 kA.

O que acontece com um prédio de concreto armado não protegido quando ele é atingido por um raio? O raio descasca o concreto até encontrar um ferro estrutural; a partir daí, ele desce até as ferragens das fundações e, dessa, flui para o solo, sem nenhum comprometimento da estrutura (não há registro na literatura técnica de desabamento de um prédio em concreto armado provocado por queda de raio). O que ocorre é a queda de pedaços de reboco, revestimento ou mesmo concreto no ponto de injeção da corrente do raio, especialmente quando a incidência ocorre na borda da cobertura do prédio.

O nível de proteção III, associado à corrente de descarga de 10 kA, pode ser considerado, então, um critério de aplicação geral para o dimensionamento do sistema de proteção de instalações. Para instalações que possam ser associadas a um risco mais elevado no caso de incidência de raios, a norma prevê os níveis de proteção I e II, existindo também um nível IV para as instalações com uma expectativa de risco menor. A Tabela 8.3 correlaciona os critérios de proteção dos três métodos reconhecidos pela norma NBR 5419. A Figura 8.10 apresenta os raios de proteção associados aos níveis de proteção II e III.

Tabela 8.1 (Tabela B.6 da NBR 5419:2005) Exemplos de classificação de estruturas quanto ao nível de proteção

Classificação da estrutura	Tipo da estrutura	Efeitos das descargas atmosféricas	Nível de proteção
Estruturas comuns ⁽¹⁾	Residências	Perfuração da isolamento de instalações elétricas, incêndio e danos materiais Danos normalmente limitados a objetos no ponto de impacto ou no caminho do raio	III
	Fazendas, estabelecimentos agropecuários	Risco direto de incêndio e tensões de passo perigosas Risco indireto devido à interrupção de energia e risco de morte para animais devido à perda de controles eletrônicos, ventilação, suprimento de alimentação e outros	III ou IV ⁽²⁾
	Teatros, escolas, lojas de departamentos, áreas esportivas e igrejas	Danos às instalações elétricas (p. ex., iluminação) e possibilidade de pânico Falha do sistema de alarme contra incêndio, causando atraso no socorro	II
	Bancos, companhias de seguro, companhias comerciais e outros	Como acima, além de efeitos indiretos com a perda de comunicações, falhas dos computadores e perda de dados	II
	Hospitais, casas de repouso e prisões	Como para escolas, além de efeitos indiretos para pessoas em tratamento intensivo, dificuldade de resgate de pessoas imobilizadas	II
	Indústrias	Efeitos indiretos conforme o conteúdo das estruturas, variando de	III

		danos pequenos a prejuízos inaceitáveis e à perda de produção	
	Museus, locais arqueológicos	Perda de patrimônio cultural insubstituível	II
Estruturas com risco confinado	Estações de telecomunicação, usinas elétricas	Interrupção inaceitável de serviços públicos por breve ou longo período de tempo	I
	Indústrias	Risco indireto para as imediações devido a incêndios, e outros com risco de incêndio	
Estruturas com risco para os arredores	Refinarias, postos de combustível, fábricas de fogos, fábricas de munição	Risco de incêndio e explosão para a instalação e seus arredores	I
Estruturas com risco para o meio ambiente	Indústrias químicas, usinas nucleares, laboratórios bioquímicos	Risco de incêndio e falhas de operação, com consequências perigosas para o local e para o meio ambiente	I

⁽¹⁾ETIs (Equipamentos de Tecnologia da Informação) podem ser instalados em todos os tipos de estruturas, inclusive nas comuns. É impraticável a proteção total contra danos causados pelos raios dentro dessas estruturas; não obstante, devem ser tomadas medidas (conforme NBR 5410) de modo a limitar os prejuízos a níveis aceitáveis.

⁽²⁾Estruturas de madeira: nível III; estruturas nível IV: Estruturas contendo produtos agrícolas potencialmente combustíveis (pós de grãos) sujeitos à explosão são considerados com risco para os arredores.

O Método de Franklin leva em consideração a variação do ângulo de proteção com a altura do captor, bem como o nível de proteção desejado em função do tipo de instalação a ser protegida.

Tabela 8.2 (Tabela C.2 da NBR 5419:2005) Raio de atração (R) em função da corrente $I_{m\acute{a}x}$

Nível de proteção	Distância R (m)	Valor de crista de $I_{m\acute{a}x}$ (kA)
I	20	3
II	30	5
III	45	10
IV	60	15

Tabela 8.3 (Tabela 1 da NBR 5419:2005) Posicionamento de captores conforme o nível de proteção

Nível de proteção	Raio da esfera R (m)	Ângulo de proteção (método de Franklin) em função da altura do captor ^b e do nível de proteção (α)					Largura do módulo da malha ^a (m)
		0-20 m	21-30 m	31-45 m	46-60 m	> 60 m (m)	
I	20	25°	(A)	(A)	(A)	(B)	5
II	30	35°	25°	(A)	(A)	(B)	10
III	45	45°	35°	25°	(A)	(B)	10
IV	60	55°	45°	35°	25°	(B)	20

R = raio da esfera rolante

(A) Aplicam-se somente os métodos eletrogeométrico, malha ou da gaiola de Faraday.

(B) Aplica-se somente o método da gaiola de Faraday.

Notas: ^(a) O módulo da malha deverá constituir um anel fechado, com o comprimento não superior ao dobro da sua largura.

^(b) Para a escolha do nível de proteção, a altura é em relação ao solo, e, para a verificação da área protegida, é em relação ao plano horizontal a ser protegido.

8.4.5 Proximidade do SPDA com outras instalações

Devem ser previstos espaçamentos adequados entre os elementos aterrados externa e internamente, de modo a se evitar a ocorrência de centelhamentos entre os mesmos. A distância mínima de segurança entre elementos dos sistemas de proteção interno e externo é determinada pela expressão:

$$d \geq K_l \frac{K_c}{K_m} l$$

em que:

l = extensão de paralelismo;

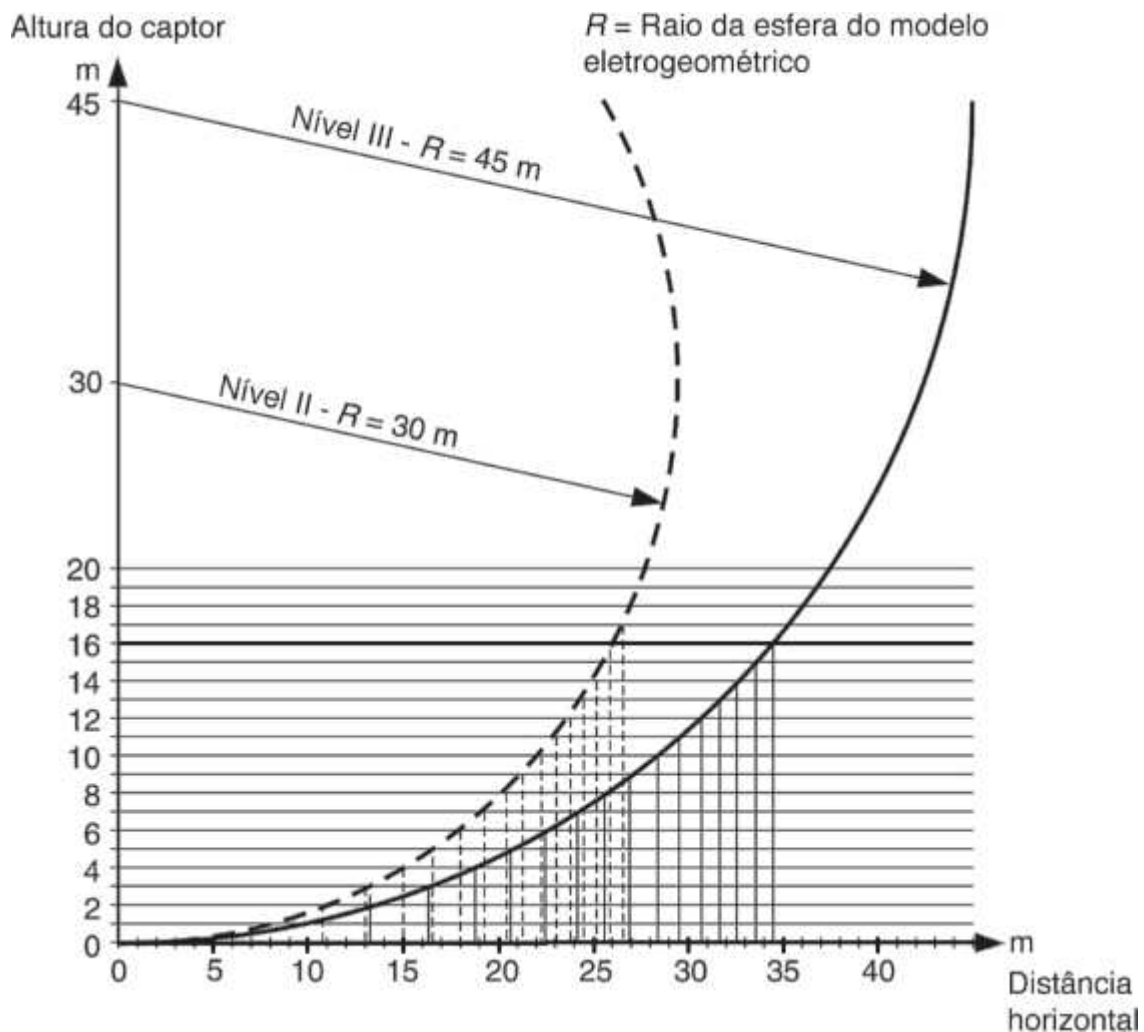
K_l = função do nível de proteção (Tabela 8.4);

K_m = função do material existente entre os dois sistemas (Tabela 8.4);

K_c = função do aspecto geométrico.

Esse cálculo é dispensável quando se utilizam as armaduras como condutores de descida, porque a distribuição da corrente do raio por inúmeros condutores torna impossível o centelhamento para condutores no entorno.

A Tabela 8.4 apresenta os valores a serem utilizados para as constantes K_l , K_m e K_c , e a Figura 8.11 ilustra os três aspectos geométricos previstos.



Volumes de proteção proporcionados por mastros para-raios para os níveis de proteção II e III – captor a 16 m de altura.

Figura 8.10

Tabela 8.4 Fatores para o cálculo da distância mínima de segurança entre elementos dos sistemas de proteção interno e externo

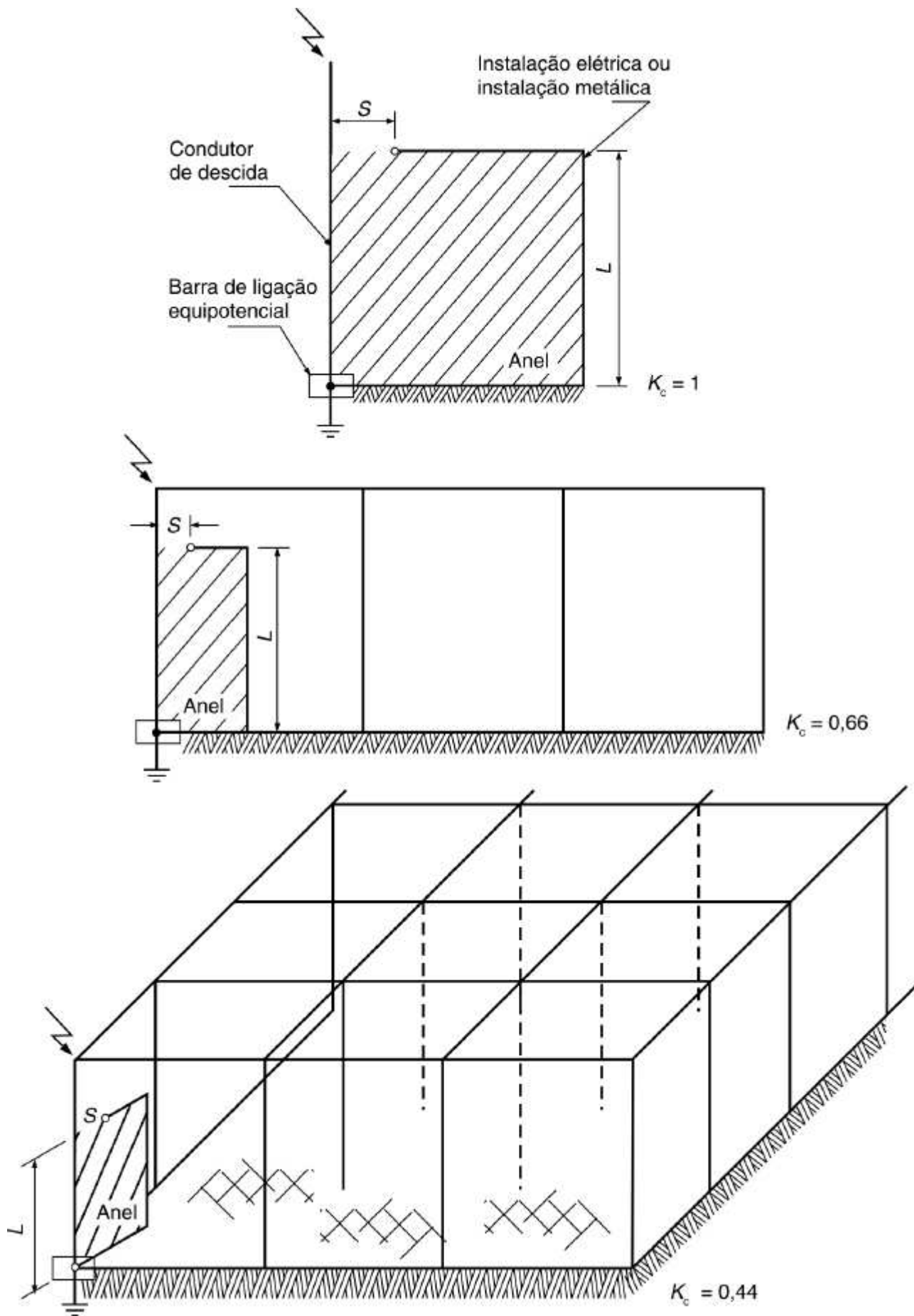
Nível de proteção	K_I	Material de separação	K_m	Aspecto geométrico	K_C
I	0,1	Ar	1	Unidimensional	1
II	0,075	Sólido	0,5	Bidimensional	0,66
III e IV	0,05			Tridimensional	0,44

8.4.6 Equipotencialização e materiais

A Tabela 8.5 apresenta as bitolas mínimas de condutores que podem fazer parte de um SPDA.

Tabela 8.5 (Tabela 3 da NBR 5419:2005) Seções mínimas dos materiais do SPDA

Material	Captor e anéis intermediários (mm ²)	Descidas (para estruturas de altura até 20 m) (mm ²)	Descidas (para estruturas de altura superior a 20 m) (mm ²)	Eletrodo de aterramento (mm ²)
Cobre	35	16	35	50
Alumínio	70	25	70	—
Aço galvanizado a quente ou embutido em concreto	50	50	50	80



Três aspectos geométricos de formação de *loops* entre elementos aterrados e um condutor de descida de um SPDA.

Figura 8.11

Quaisquer elementos condutores expostos – isto é, que possam ser atingidos por descargas diretas – devem ser considerados como parte do SPDA. Estruturas com cobertura metálica de espessura mínima igual a 0,5 mm podem ser consideradas autoprotetidas contra descargas diretas, desde que convenientemente aterradas e que não seja importante a

prevenção contra eventuais perfurações e/ou pontos quentes na face interna da chapa. Caso essa última restrição não possa ser aceita, são aplicáveis as espessuras mínimas constantes da Tabela 8.6, em função do material utilizado na cobertura.

Elementos condutores expostos que não suportem o impacto direto do raio devem ser colocados dentro da zona de proteção de captos específicos, integrados ao SPDA. Em áreas contendo produtos inflamáveis, o uso de captos naturais requer uma análise de risco.

Os elementos condutores expostos – tais como os relacionados a seguir – devem ser analisados para certificar-se de que as suas características são compatíveis com os critérios estabelecidos na norma:

- coberturas metálicas sobre o volume a se proteger;
- mastros ou outros elementos condutores salientes nas coberturas;
- rufos e/ou calhas periféricas de recolhimento de águas pluviais;
- estruturas metálicas de suporte de envidraçados, para fachadas, acima de 60 m do solo ou de uma superfície horizontal circundante;
- guarda-corpos, ou outros elementos condutores expostos, para fachadas, acima de 60 m da superfície horizontal circundante;
- tubos e tanques metálicos construídos em material de espessura igual ou superior à indicada na Tabela 8.6.

Tabela 8.6 (Tabela 4 da NBR 5419:2005) Espessuras mínimas dos materiais do SPDA

Material	Captos (mm)			Descidas (mm)	Aterramento (mm)
	NPQ	NPF	PPF		
Aço galvanizado a quente	4	2,5	0,5	0,5	4
Cobre	5	2,5	0,5	0,5	0,5
Alumínio	7	2,5	0,5	0,5	—
Aço inox	4	2,5	0,5	0,5	5

NPQ - não gera ponto quente

NPF - não perfura

PPF - pode perfurar

Notas:

1) Independentemente das espessuras, deverão ser mantidas as seções transversais mostradas na Tabela 3 da NBR 5419:2005.

2) Os condutores e acessórios de aço (exceto inox) devem ser protegidos com uma camada de zinco aplicado a quente (fogo) ou com uma camada de cobre com espessura mínima de 254 mm.

3) O aço de construção só pode ser utilizado embutido em concreto.

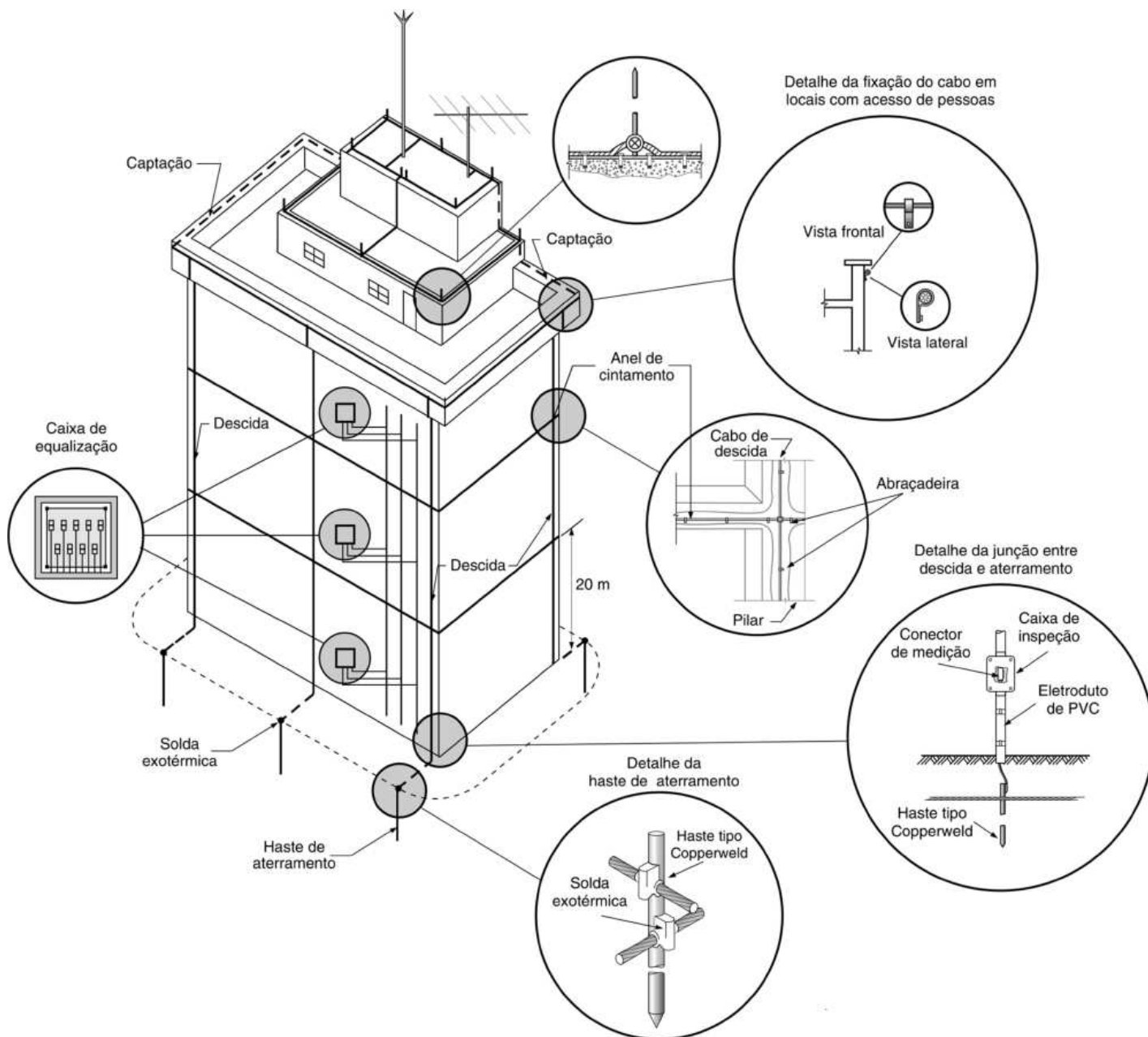
É importante observar que, em qualquer um dos três métodos de proteção, é fundamental a equipotencialização de todas as massas metálicas existentes na instalação. Os elementos metálicos existentes externamente à estrutura – especialmente aqueles localizados na cobertura, mais sujeitos, portanto, à incidência de descargas diretas – deverão ser interligados à rede captora de descargas. Os elementos metálicos existentes no interior da edificação terão de ser aterrados, devendo-se utilizar como elemento de interface com os eletrodos enterrados a barra de ligação equipotencial principal da estrutura (BEP – Barra de Equipotencialização Principal, de acordo com a NBR 5410), que usualmente coincide com a barra de terra da entrada de energia. Os eletrodos enterrados deverão ser comuns a ambos os sistemas (externo e interno).

Todos os condutores dos sistemas elétricos de potência e de sinal devem ser direta ou indiretamente conectados à ligação equipotencial. Condutores vivos devem ser conectados somente por meio de DPS (Dispositivos de Proteção contra Surtos). Em esquemas de aterramento TN (definido na NBR 5410), os condutores de proteção PE ou PEN devem ser conectados diretamente à ligação equipotencial principal. O condutor de proteção pode – e, em geral, deve – ser ligado a outras eventuais ligações equipotenciais, porém o condutor neutro só deve ser ligado à ligação equipotencial principal. Em edifícios comerciais com mais de 20 m de altura, os condutores de proteção devem obedecer às ligações equipotenciais

adicionais, podendo-se prever a ligação dos condutores de proteção às armaduras em todos os andares, por meio de insertos ligados à ferragem na coluna correspondente ao *shaft*. Nesse caso, é recomendável que essa coluna seja interna (não periférica) à edificação, uma vez que as ferragens dessas colunas estão menos expostas à circulação de parcelas de correntes de raios.

8.4.7 Aplicação da norma a uma edificação

A Figura 8.12 apresenta a aplicação dos critérios da norma para a proteção de uma edificação, onde se podem observar:



Sistema de proteção aplicado a um prédio. (Cortesia da Termotécnica.)

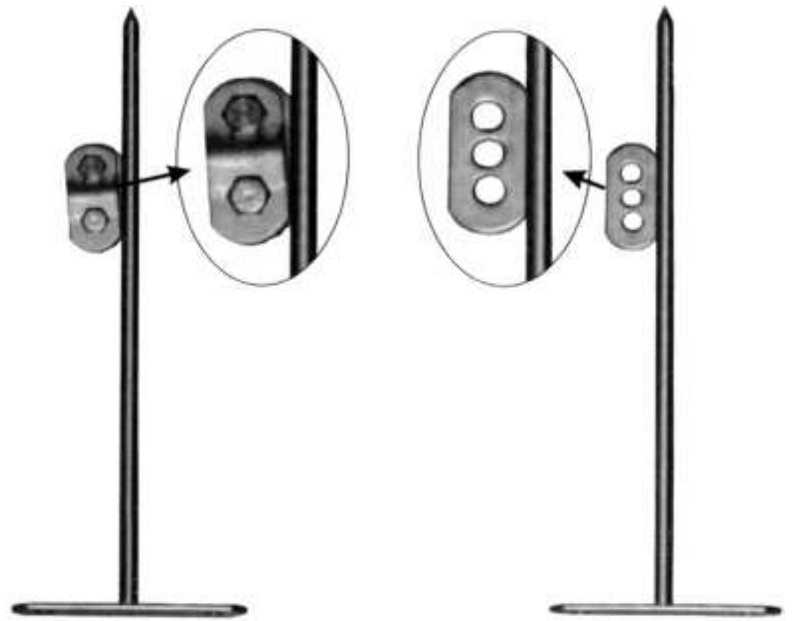
Figura 8.12

- a rede captora de descargas;
- as descidas;
- o aterramento;
- as equipotencializações, em cada pavimento, com a rede elétrica e com as ferragens estruturais.

8.5 Materiais Utilizados em Sistemas de Proteção contra Descargas Atmosféricas – SPDA



(a) Captor tipo Franklin



(b) Terminais aéreos



(c) Mastro H



(d) Conjunto de contravoltagem



(e) Sinalizadores



(f) Conectores de uso geral



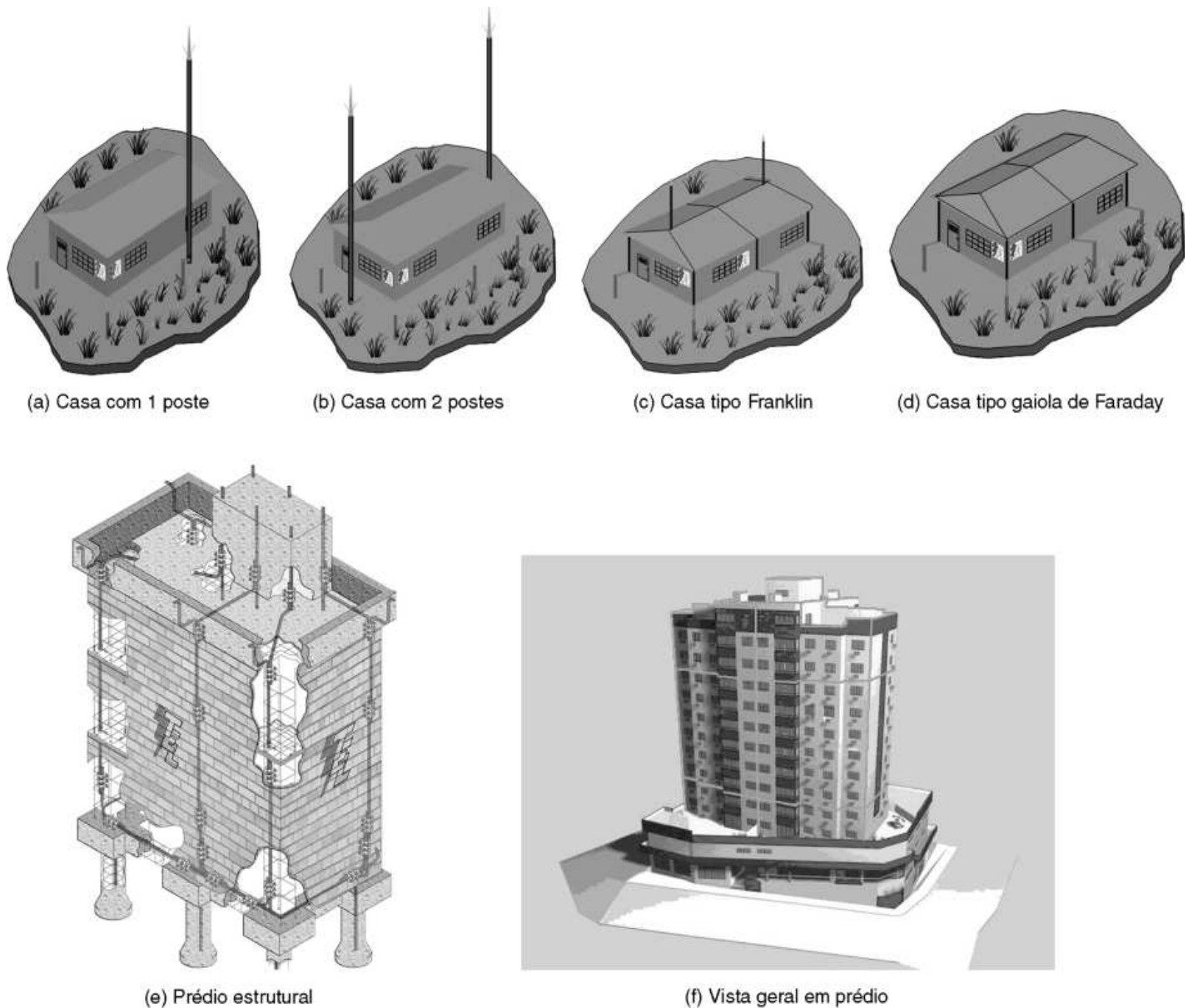
(g) Barra de alumínio

Materials para instalações de para-raios. (Cortesia da Paratec-Linha de produtos.)

Figura 8.13

8.6 Exemplos de Instalações de Para-raios

A Figura 8.14 ilustra diversos exemplos de instalações de para-raios em residências e prédios.



Instalação de para-raios. (Cortesia da Termotécnica.)

Figura 8.14

Resumo

- Generalidades sobre raios; formação de cargas e formação de raios.
- Sistemas de proteção contra descargas atmosféricas (SPDA).
- Critérios da NBR 5419:2005.
- Proximidade do SPDA com outras instalações.
- Aplicação da norma a uma edificação.
- Materiais utilizados em SPDA.
- Exemplos de instalações de para-raios.



Correção do Fator de Potência e Instalação de Capacitores

9.1 Generalidades

A correção do fator de potência constitui uma preocupação constante dos profissionais responsáveis pela manutenção, operação e pelo gerenciamento de instalações industriais, comerciais e até residenciais. Tal fato se deve à cobrança de valores adicionais pelas concessionárias de energia, correspondentes aos excedentes de demanda reativa e de consumo reativo, caso as unidades consumidoras não atendam ao limite de referência do fator de potência e aos demais critérios de faturamento estabelecidos pela ANEEL, Agência Nacional de Energia Elétrica, em sua Resolução nº 414/2010 – Condições Gerais de Fornecimento de Energia Elétrica, de 9 de setembro de 2010, em seus artigos 95, 96 e 97, atualmente em vigor.

Adicionalmente, o baixo fator de potência pode provocar sobrecarga em cabos e transformadores, bem como aumento das perdas no sistema, das quedas de tensão e do desgaste em dispositivos de proteção e manobra.

Como equipamentos responsáveis por um baixo fator de potência de uma instalação elétrica, podem ser destacados:

- motores de indução;
- transformadores de potência;
- reatores eletromagnéticos de lâmpadas fluorescentes;
- retificadores;
- equipamentos eletrônicos.

O método mais difundido para a correção do fator de potência consiste na instalação de bancos de capacitores em paralelo com a rede elétrica, devido ao seu menor custo de implantação e ao fato de serem equipamentos estáticos de baixo custo de manutenção. O uso de motores síncronos superexcitados consiste em uma alternativa para a correção do fator de potência, porém é necessário que a sua aplicação seja economicamente viável.

Este capítulo é dedicado à aplicação de capacitores em baixa tensão, sendo abordadas, resumidamente, as aplicações em média e alta tensão, as quais deverão ser objeto de análise mais detalhada em função das sobretensões e sobrecorrentes de elevada magnitude e frequência que surgem por ocasião do chaveamento dos bancos de capacitores em níveis de tensão mais elevados.

A presença de correntes harmônicas nos sistemas e sua interação com os bancos de capacitores são questões também abordadas, em face da suscetibilidade desses equipamentos a sobrecargas e sobretensões decorrentes de ressonâncias série e/ou paralela no sistema elétrico.

9.2 Fundamentos Teóricos

Como é sabido, existem dois tipos de potência em um sistema elétrico: a potência ativa e a potência reativa, cuja soma vetorial resulta na potência aparente ou total.

O conceito físico das potências mencionadas pode ser explicado da seguinte maneira: qualquer equipamento que transforme a energia elétrica em outra forma de energia útil (térmica, luminosa, cinética) é um consumidor de energia ativa. Qualquer equipamento que possua enrolamentos (transformadores, motores, reatores etc.), e, portanto, necessite de energia magnetizante como inter-mediária na utilização de energia ativa, é um consumidor de energia reativa.

Vetorialmente, a potência reativa (unidade típica: kvar) é representada com um defasamento de 90° em relação à potência ativa (unidade típica: kW), podendo estar atrasada (receptor de energia reativa) ou adiantada (fornecedor de energia reativa), conforme ilustrado na Figura 9.1.

Como consumidores de potência reativa, podem ser citados: transformadores de potência, motores de indução, motores síncronos subexcitados e reatores eletromagnéticos. Como fornecedores de potência reativa, podem ser citados: capacitores, motores síncronos superexcitados e compensadores síncronos. A Figura 9.2 ilustra os diagramas vetoriais de potência para geradores suprindo consumidores e fornecedores de potência reativa.

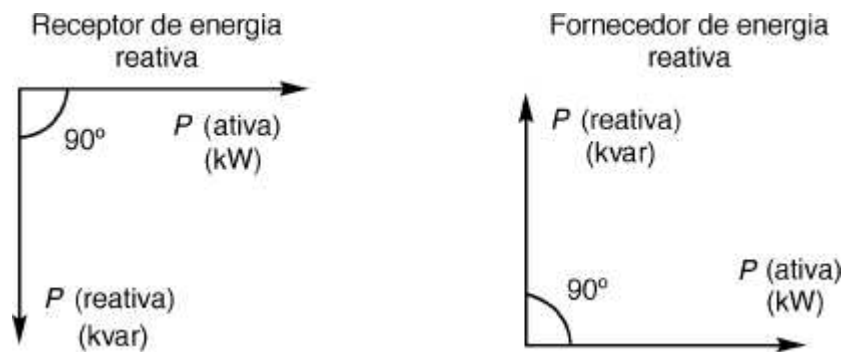


Figura 9.1

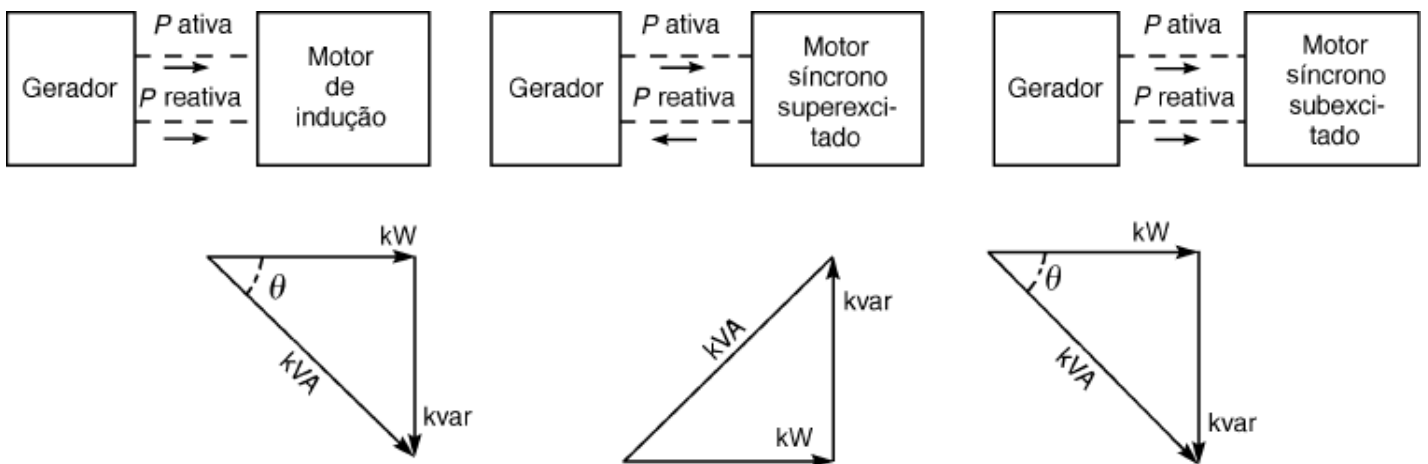


Figura 9.2

Convém registrar que – segundo o Decreto nº 81.621, de 3 de maio de 1978, que aprova o Quadro Geral de Unidades de Medida – o nome e o símbolo da grandeza “potência reativa” são o var, ambos grafados em letras minúsculas, sendo definida como: “potência reativa de um circuito percorrido por uma corrente alternada senoidal com valor eficaz de 1 ampère, sob uma tensão elétrica com valor eficaz de 1 volt, defasada de $\pi/2$ radianos em relação à corrente”.

9.3 Significado do Fator de Potência

O fator de potência, também conhecido pela designação “cos θ ”, é o número que expressa, a cada instante, o cosseno do ângulo de defasagem entre a corrente e a tensão. Se o circuito for indutivo, consumidor de energia reativa, o fator de potência é dito em atraso; se o circuito for capacitivo, fornecedor de energia reativa, o fator de potência é dito em avanço, conforme ilustrado na Figura 9.3.

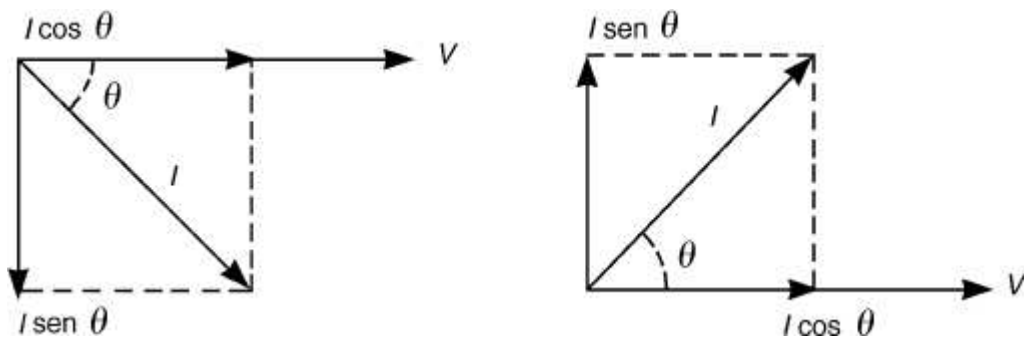


Figura 9.3

em que:

$I \cos \theta$ = componente ativa ou em fase da corrente;

$I \sin \theta$ = componente reativa ou em quadratura da corrente.

Em um circuito trifásico, as potências ativa e reativa são:

$$P_{\text{at}} = \sqrt{3}VI \cos \theta \quad (\text{unidade watt ou kW})$$

$$P_{\text{reat}} = \sqrt{3}VI \sin \theta \quad (\text{unidade var ou kvar})$$

Referindo-se ao triângulo de potências da Figura 9.4:

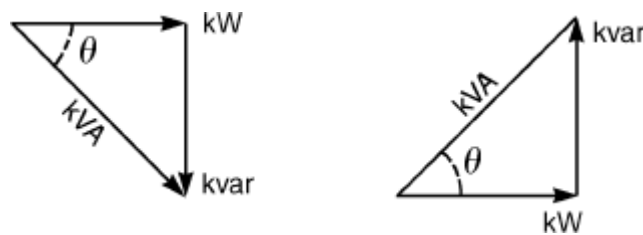


Figura 9.4

Podendo ser deduzidas das figuras as seguintes expressões:

$$FP = \cos \theta = \frac{\text{kW}}{\text{kVA}}$$

$$\text{kW} = \text{kVA} \times \cos \theta$$

$$\text{kVA} = \frac{\text{kW}}{\cos \theta}$$

$$\text{kVA} = \sqrt{3}VI 10^{-3}$$

$$\text{kW} = \sqrt{3}VI(\cos \theta)10^{-3}$$

$$\text{kvar} = \sqrt{3}VI(\sin \theta)10^{-3}$$

$$\text{kVA} = \sqrt{\text{kW}^2 + \text{kvar}^2} \quad \text{ou} \quad S = \sqrt{P^2 + Q^2}$$

em que:

V = tensão entre fases em volts;

I = corrente de linha em ampères.

O fator de potência pode ser também calculado a partir dos consumos de energia ativa (kWh) e reativa (kvarh), referentes a determinado período de tempo, por meio das expressões: FP

$$FP = \frac{\text{kWh}}{\sqrt{(\text{kWh})^2 + (\text{kvarh})^2}}$$

$$FP = \cos \arctg \frac{\text{kvarh}}{\text{kWh}}$$

EXEMPLO

- a) Em uma instalação, medindo com um wattímetro, achamos 8 kW e, com o vármetro, 6 kvar. Determine o fator de potência e a potência aparente.

$$\cos \theta = \frac{\text{kW}}{\text{kVA}}$$

$$\text{kVA} = \sqrt{\text{kw}^2 + \text{kvar}^2}$$

$$\text{kVA} = \sqrt{8^2 + 6^2} = 10$$

$$\cos \theta = \frac{8}{10} = 0,8 \quad \text{ou} \quad 80\% \quad (\text{Ver Figura 9.5.})$$

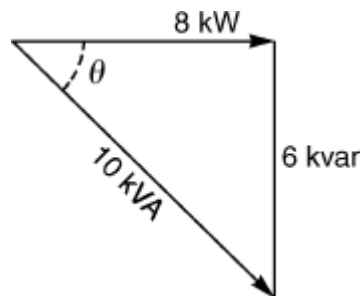


Figura 9.5

Do triângulo retângulo

$$\text{kVA} = 10$$

- b) Calcule o fator de potência de uma instalação se:

$$I = 100 \text{ ampères}$$

$$V = 380 \text{ volts}$$

$$\text{kW} = 35$$

$$\cos \theta = \frac{\text{kW}}{\sqrt{3} \times VI \times 10^{-3}} = \frac{35}{\sqrt{3} \times 380 \times 100 \times 10^{-3}} = 0,53$$

9.4 Fator de Potência de uma Instalação com Diversas Cargas

Consideremos três tipos de carga:

- iluminação de 50 kVA, proveniente de lâmpadas incandescentes (fator de potência unitário);
- motor de indução de 180 hp operando com $\cos \phi$ indutivo igual a 0,85 e rendimento de 90%; e
- motor síncrono com 95 kW operando com $\cos \phi$ capacitivo igual a 0,80 e rendimento de 95%.

Para a carga de iluminação, tem-se:

$$\text{kW} = \text{kVA} = 50$$

Para o motor de indução, tem-se:

$$\text{kW} = \frac{\text{hp} \times 0,746}{\eta} = \frac{180 \times 0,746}{0,90} = 149,2$$

$$\text{kVA} = \frac{\text{kW}}{\cos \phi} = \frac{149,2}{0,85} = 175,5$$

$$\text{kvar} = \sqrt{175,5^2 - 149,2^2} = 92,4$$

Para o motor síncrono, tem-se:

$$\text{kW} = \frac{\text{Potência ativa}}{\text{Rendimento}} = \frac{95}{0,95} = 100$$

$$\text{kVA} = \frac{100}{0,80} = 125$$

$$\text{kvar} = \sqrt{125^2 - 100^2} = 75$$

A representação por meio dos triângulos de potência dessas três cargas será:

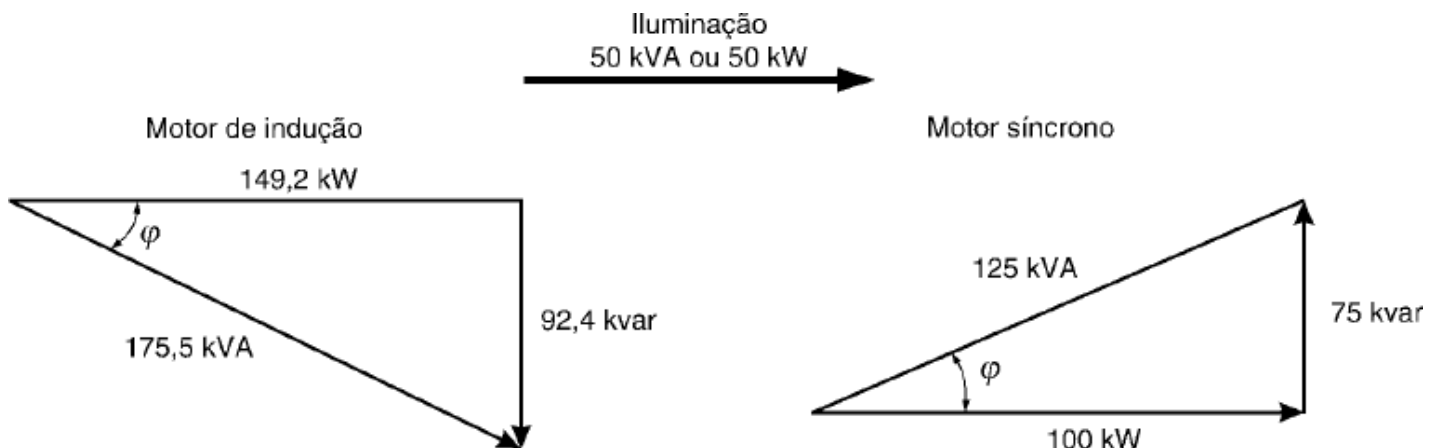


Figura 9.6

O fator de potência do conjunto de cargas apresentado é obtido determinando-se a soma das cargas como se segue:

1. Potência ativa:

$$50 + 149,2 + 100 = 299,2 \text{ kW}$$

2. Potência reativa: como o motor síncrono está sobre-excitado e fornecendo, consequentemente, potência reativa, deve-se subtrair os kvar capacitivos dos indutivos:

$$\text{kvar} = (0 + 92,4) - (75) = 17,4 \text{ kvar, ou seja, } 17,4 \text{ kvar indutivos}$$

3. Potência aparente:

$$\text{kVA} = \sqrt{299,2^2 + 17,4^2} = 299,7 \text{ kVA}$$

4. Fator de potência do conjunto:

$$\cos \phi = \frac{\text{kW}}{\text{kVA}} = \frac{299,2}{299,7} = 0,998 \text{ indutivo}$$

9.5 Correção do Fator de Potência

A correção do fator de potência tem por objetivo especificar a potência reativa necessária para a elevação do fator de potência, de modo a: (1) evitar a ocorrência de cobrança pela concessionária dos valores referentes aos excedentes de demanda reativa e de consumo reativo; e (2) obter os benefícios adicionais em termos de redução de perdas e de melhoria do perfil de tensão da rede elétrica.

Para ilustrar como se corrige o fator de potência em um caso simples, consideremos uma instalação de 80 kW, que tenha um fator de potência médio igual a 80% e se queira corrigi-lo para 90%. Pede-se a determinação da potência reativa a ser instalada para se obter o resultado desejado.

Solução

Para uma melhor visualização, empregaremos o método de resolução que utiliza o triângulo de potências:

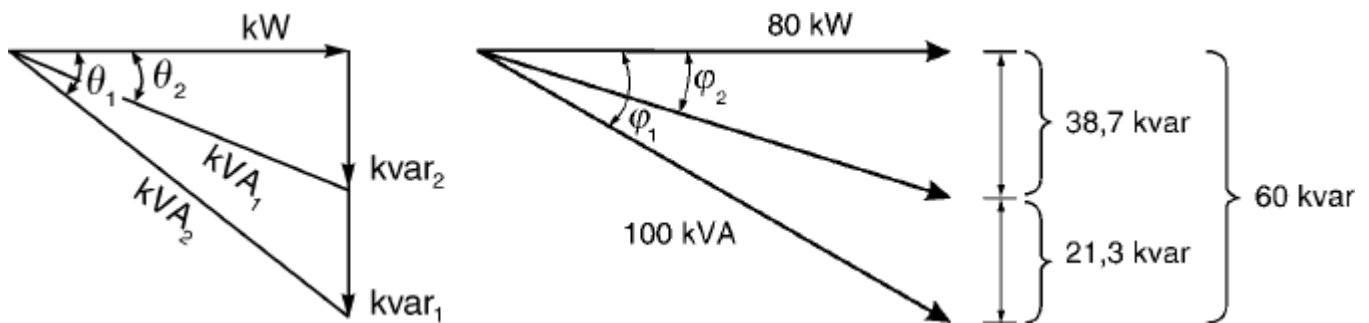


Figura 9.7

Com um $\cos \phi_1 = 0,8$, tem-se:

$$\text{kW} = 80$$

$$\text{kVA} = \frac{80}{0,8} = 100$$

$$\text{kvar} = \sqrt{(100)^2 - (80)^2} = 60$$

Com um $\cos \phi_2 = 0,9$, tem-se:

$$\text{kW} = 80$$

$$\text{kVA} = \frac{80}{0,9} = 88,9$$

$$\text{kvar} = \sqrt{(88,9)^2 - (80)^2} = 38,7$$

Assim:

$$\text{kvar necessários} = 60 - 38,7 = 21,3$$

Na prática, métodos mais simples, utilizando tabelas que determinam multiplicadores, permitem a determinação dos kvar necessários a partir do valor em kW pela aplicação da fórmula:

$$\text{kvar (necessários)} = \text{kW} \times (\text{tg } \phi_1 - \text{tg } \phi_2)$$

em que os valores de $\text{tg } \phi_1 - \text{tg } \phi_2$ correspondem aos apresentados na Tabela 9.1.

Tabela 9.1 Multiplicadores para determinação dos kvar necessários para a correção do fator de potência

Original	FATOR DE POTÊNCIA															
	Desejado															
	0,85	0,86	0,87	0,88	0,89	0,90	0,91	0,92	0,93	0,94	0,95	0,96	0,97	0,98	0,99	1,00
0,50	1,112	1,139	1,165	1,192	1,220	1,248	1,276	1,306	1,337	1,369	1,403	1,440	1,481	1,529	1,589	1,732
0,51	1,067	1,094	1,120	1,147	1,175	1,203	1,231	1,261	1,292	1,324	1,358	1,395	1,436	1,484	1,544	1,687
0,52	1,023	1,050	1,076	1,103	1,131	1,159	1,187	1,217	1,248	1,280	1,314	1,351	1,392	1,440	1,500	1,643
0,53	0,980	1,007	1,033	1,060	1,088	1,116	1,144	1,174	1,205	1,237	1,271	1,308	1,349	1,397	1,457	1,600
0,54	0,939	0,966	0,992	1,019	1,047	1,075	1,103	1,133	1,164	1,196	1,230	1,267	1,308	1,359	1,416	1,559
0,55	0,899	0,926	0,952	0,979	1,007	1,035	1,063	1,093	1,124	1,156	1,190	1,227	1,268	1,316	1,376	1,519
0,56	0,860	0,887	0,913	0,940	0,968	0,996	1,024	1,054	1,085	1,117	1,151	1,188	1,229	1,277	1,337	1,480
0,57	0,822	0,849	0,875	0,902	0,930	0,958	0,986	1,016	1,047	1,079	1,113	1,150	1,191	1,239	1,299	1,442
0,58	0,785	0,812	0,838	0,865	0,893	0,921	0,949	0,979	1,010	1,042	1,076	1,113	1,154	1,202	1,262	1,405
0,59	0,749	0,776	0,802	0,829	0,857	0,885	0,913	0,943	0,974	1,006	1,040	1,077	1,118	1,166	1,226	1,369
0,60	0,713	0,740	0,766	0,793	0,821	0,849	0,877	0,907	0,938	0,970	1,004	1,041	1,082	1,130	1,190	1,333
0,61	0,679	0,706	0,732	0,759	0,787	0,815	0,843	0,873	0,904	0,936	0,970	1,007	1,048	1,096	1,156	1,299
0,62	0,646	0,673	0,699	0,726	0,754	0,782	0,810	0,840	0,871	0,903	0,937	0,974	1,015	1,063	1,123	1,266
0,63	0,613	0,640	0,666	0,693	0,721	0,749	0,777	0,807	0,838	0,870	0,904	0,941	0,982	1,030	1,090	1,233
0,64	0,581	0,608	0,634	0,661	0,689	0,717	0,745	0,775	0,806	0,838	0,872	0,909	0,950	0,998	1,058	1,201
0,65	0,49	0,576	0,602	0,629	0,657	0,685	0,713	0,743	0,774	0,806	0,840	0,877	0,918	0,966	1,026	1,169
0,66	0,518	0,545	0,571	0,598	0,626	0,654	0,682	0,712	0,743	0,775	0,809	0,846	0,887	0,935	0,995	1,138
0,67	0,488	0,515	0,541	0,568	0,596	0,624	0,652	0,682	0,713	0,745	0,779	0,816	0,857	0,905	0,965	1,108
0,68	0,458	0,485	0,511	0,538	0,566	0,594	0,622	0,652	0,683	0,715	0,749	0,786	0,827	0,875	0,935	1,078
0,69	0,429	0,456	0,482	0,509	0,537	0,565	0,593	0,623	0,654	0,686	0,720	0,757	0,798	0,846	0,906	1,049
0,70	0,400	0,427	0,453	0,480	0,508	0,536	0,564	0,594	0,625	0,657	0,691	0,728	0,769	0,817	0,877	1,020
0,71	0,372	0,399	0,425	0,452	0,480	0,508	0,536	0,566	0,597	0,629	0,663	0,700	0,741	0,789	0,849	0,992
0,72	0,344	0,371	0,397	0,424	0,452	0,480	0,508	0,538	0,569	0,601	0,635	0,672	0,713	0,761	0,821	0,964
0,73	0,316	0,343	0,369	0,396	0,424	0,452	0,480	0,510	0,541	0,573	0,607	0,644	0,685	0,733	0,793	0,936
0,74	0,289	0,316	0,342	0,369	0,397	0,425	0,453	0,483	0,514	0,546	0,580	0,617	0,658	0,706	0,766	0,909
0,75	0,262	0,289	0,315	0,342	0,370	0,398	0,426	0,456	0,487	0,519	0,553	0,590	0,631	0,679	0,739	0,882
0,76	0,235	0,262	0,288	0,315	0,343	0,371	0,399	0,429	0,460	0,492	0,526	0,563	0,604	0,652	0,712	0,855
0,77	0,209	0,236	0,262	0,289	0,317	0,345	0,373	0,403	0,434	0,466	0,500	0,537	0,578	0,626	0,680	0,829
0,78	0,182	0,209	0,235	0,262	0,290	0,318	0,346	0,376	0,407	0,439	0,473	0,510	0,551	0,599	0,659	0,802
0,79	0,156	0,183	0,209	0,236	0,264	0,292	0,320	0,350	0,381	0,413	0,447	0,484	0,525	0,573	0,633	0,776
0,80	0,130	0,157	0,183	0,210	0,238	0,266	0,294	0,324	0,355	0,387	0,421	0,458	0,499	0,547	0,609	0,750

0,81	0,104	0,131	0,157	0,184	0,212	0,240	0,268	0,298	0,329	0,361	0,395	0,432	0,473	0,521	0,581	0,724
0,82	0,078	0,105	0,131	0,158	0,186	0,214	0,242	0,272	0,303	0,335	0,369	0,406	0,447	0,495	0,555	0,698
0,83	0,052	0,079	0,105	0,132	0,160	0,188	0,216	0,246	0,277	0,309	0,343	0,380	0,421	0,469	0,529	0,672
0,84	0,026	0,053	0,079	0,106	0,134	0,162	0,190	0,220	0,251	0,283	0,317	0,354	0,395	0,443	0,503	0,646
0,85	0,000	0,027	0,053	0,080	0,108	0,136	0,164	0,194	0,225	0,257	0,291	0,328	0,369	0,417	0,477	0,620
0,86		0,000	0,026	0,053	0,081	0,109	0,137	0,167	0,198	0,230	0,264	0,301	0,342	0,390	0,450	0,593
0,87			0,000	0,027	0,055	0,083	0,111	0,141	0,172	0,204	0,238	0,275	0,316	0,364	0,424	0,567
0,88				0,000	0,028	0,056	0,084	0,114	0,145	0,177	0,211	0,248	0,289	0,337	0,397	0,540
0,89					0,000	0,028	0,056	0,086	0,117	0,149	0,183	0,220	0,261	0,309	0,369	0,512
0,90						0,000	0,028	0,058	0,089	0,121	0,155	0,192	0,233	0,281	0,341	0,484
0,91							0,000	0,030	0,061	0,093	0,127	0,164	0,205	0,253	0,313	0,456
0,92								0,000	0,031	0,063	0,097	0,134	0,175	0,223	0,283	0,426
0,93									0,000	0,032	0,066	0,103	0,144	0,192	0,252	0,395
0,94										0,000	0,034	0,071	0,112	0,160	0,220	0,363
0,95											0,000	0,037	0,079	0,126	0,186	0,329
0,96												0,000	0,041	0,089	0,149	0,292
0,97													0,000	0,048	0,108	0,251
0,98														0,000	0,060	0,203
0,99															0,000	0,143
1,00																0,000

Para ilustrar o uso da Tabela 9.1, o exercício anterior seria resolvido da seguinte maneira:

Da Tabela 9.1, obtém-se o valor 0,266 para o multiplicador, que deve ser aplicado sobre a potência ativa (kW) da instalação, para que se obtenha a correção de 0,80 para 0,90.

$$\text{kvar necessários} = 0,266 \times 80 = 21,3$$

9.6 Regulamentação para Fornecimento de Energia Reativa

A regulamentação para o fornecimento de energia reativa pelas distribuidoras de energia elétrica, quanto ao limite de referência do fator de potência e aos demais critérios de faturamento do reativo existente, é estabelecida pela ANEEL, Agência Nacional de Energia Elétrica, em sua Resolução nº 414/2010 – Condições Gerais de Fornecimento de Energia Elétrica, de 9 de setembro de 2010, Artigos 95, 96 e 97, atualmente em vigor.

A regulamentação em questão estabelece como limite mínimo de referência o fator de potência de 0,92 da instalação consumidora. Dessa maneira, o consumidor cujo fator de potência de sua instalação se situe em valor inferior a 0,92 sofrerá a cobrança por energia reativa excedente, conforme os critérios de faturamento apresentados neste capítulo.

A regulamentação estabelece que a energia reativa indutiva deverá ser medida ao longo das 24 horas do dia. A critério da distribuidora de energia elétrica, a medição da energia reativa capacitiva também poderá ser efetuada; nesse caso, a medição deverá ser feita durante um período de 6 horas consecutivas compreendidas entre as 23h30min e as 06h30min (período definido pela distribuidora), ficando, desse modo, a medição da energia reativa indutiva limitada ao período das 18 horas complementares ao período definido como de verificação da energia reativa capacitiva.

O cálculo do fator de potência poderá ser feito de duas maneiras distintas:

- pela avaliação mensal: por meio de valores de energia ativa e reativa medidos durante o ciclo de faturamento; e
- pela avaliação horária: por meio de valores de energia ativa e reativa medidos em intervalos de 1 hora, seguindo-se os períodos anteriormente mencionados, para verificação da energia reativa indutiva e capacitiva.

O cálculo do fator de potência utilizado tanto para a avaliação mensal quanto para a horária é:

$$FP = \cos \arctg \frac{\text{kvarh}}{\text{kWh}}$$

9.6.1 Cálculo da energia e demanda reativas excedentes

Os cálculos da energia e demanda reativas excedentes poderão ser efetuados pela avaliação mensal ou horária, a critério da distribuidora, conforme explicitado a seguir:

9.6.2 Avaliação mensal

O cálculo da energia reativa excedente, para a avaliação mensal, é feito utilizando-se a seguinte expressão: E_{RE}

$$E_{RE} = EEAM \times \left(\frac{0,92}{f_M} - 1 \right) \times VR_{ERE},$$

em que:

E_{RE} = valor correspondente à energia elétrica reativa excedente à quantidade permitida pelo fator de potência de referência, no período de faturamento, em Reais (R\$);

EEAM = montante de energia elétrica ativa medida durante o período de faturamento em MWh;

f_M = fator de potência indutivo médio da unidade consumidora, calculado para o período de faturamento;

VR_{ERE} = valor de referência equivalente à tarifa de energia “TE” da tarifa de fornecimento, em R\$/MWh.

O cálculo da demanda reativa excedente é feito utilizando-se a seguinte expressão:

$$D_{RE} = PAM \times \frac{0,92}{f_M} - PAF \times VR_{ERE},$$

em que:

D_{RE} = valor correspondente à demanda de potência reativa excedente à quantidade permitida pelo fator de potência de referência, no período de faturamento, em Reais (R\$);

PAM = demanda de potência ativa medida durante o período de faturamento em kW;

f_M = fator de potência indutivo médio da unidade consumidora, calculado para o período de faturamento;

PAF = demanda de potência ativa faturável no período de faturamento em kW (maior dentre os valores da demanda medida ou da demanda contratada);

VR_{DRE} = valor de referência equivalente à tarifa de demanda de potência das tarifas de fornecimento aplicáveis ao Grupo A.

9.6.3 Avaliação horária

O cálculo da energia reativa excedente, para a avaliação horária, é feito utilizando-se a seguinte expressão:

$$E_{RE} = \sum_{T=1}^n \left[EEAM_T \times \left(\frac{0,92}{f_T} - 1 \right) \right] \times VR_{ERE},$$

em que:

E_{RE} = valor correspondente à energia reativa excedente à quantidade permitida pelo fator de potência de referência de 0,9, no período de faturamento, em Reais (R\$);

$EEAM_T$ = montante de energia ativa medida em cada intervalo “T” de 1 (uma) hora, durante o período de faturamento, em R\$/MWh;

f_T = fator de potência da unidade consumidora, calculado em cada intervalo “T” de 1 (uma) hora, durante o período de faturamento;

VR_{DRE} = valor de referência equivalente à tarifa de energia “TE” da tarifa de fornecimento, em R\$/MWh;

T = indica intervalo de 1 (uma) hora no período de faturamento;

n = número de intervalos de integralização “T”, por posto horário “p”, no período de faturamento.

O cálculo da demanda reativa excedente é feito utilizando-se a seguinte expressão:

$$D_{RE}(p) = \left[\text{MÁX}_{T=1}^n \left(PAM_T \times \frac{0,92}{f_T} \right) - PAF(p) \right] \times VR_{ERE},$$

em que:

$D_{RE}(p)$ = valor, por posto horário “p”, correspondente à demanda de potência reativa excedente à quantidade permitida pelo fator de potência de referência, no período de faturamento, em Reais (R\$);

p = indica posto horário, ponta ou fora de ponta, para as tarifas horossazonais;

MAX = função que identifica o valor máximo da equação entre os parênteses, em cada posto horário “p”;

T = indica intervalo de 1 (uma) hora no período de faturamento;

n = número de intervalos de integralização “T”, por posto horário “p”, no período de faturamento, em quilowatt (kW);

PAM_T = demanda de potência ativa medida no intervalo de integralização de 1 (uma) hora “T”, durante o período de faturamento, em kW;

f_T = fator de potência da unidade consumidora, calculado em cada intervalo “T” de 1 (uma) hora, durante o período de faturamento;

$PAF(p)$ = demanda de potência ativa faturável, em cada posto horário “p” no período de faturamento, em quilowatt (kW);

VR_{DRE} = valor de referência equivalente às tarifas de demanda de potência das tarifas de fornecimento aplicáveis aos subgrupos do grupo A.

No caso de consumidores classificados na tarifação horossazonal (horário de ponta e de fora de ponta de carga), as cobranças mencionadas nessa avaliação deverão ser diferenciadas de acordo com os respectivos postos horários.

O registrador digital determina, a cada hora, o valor de f_T em função dos montantes de kWh e de kVArh. Se esse valor for menor que o de referência (0,92), o registrador acumula o valor de $EEAM_T$, calculando ainda o valor de MAX correspondente. No final do ciclo de faturamento, o registrador fornece um total acumulado de $EEAM_T$ e o valor máximo de MAX. Com base nesses valores, o sistema de faturamento calcula os faturamentos E_{RE} e $D_{RE}(p)$.

EXEMPLO

Uma unidade industrial possui uma demanda contratada junto à concessionária de 200 kW, sendo faturada na modalidade tarifária convencional, sendo a verificação do fator de potência feita pela média mensal. O consumo mensal em determinado mês foi de 60.000 kWh, e a demanda medida foi de 190 kW. O fator de potência médio mensal apurado foi de 0,80. Informe os valores faturados referentes a E_{RE} e D_{RE} .

$$\text{Energia reativa excedente} = 60\,000 \times \left(\frac{0,92}{0,80} - 1 \right) = 9\,000$$

$$\text{Demanda reativa excedente} = 190 \times \frac{0,92}{0,80} - 200 = 18,5$$

Desse modo, o valor em Reais a ser faturado devido ao fator de potência inferior a 0,92 seria de $9\,000 \times \text{tarifa de energia "TE"} + 18,5 \times \text{tarifa de demanda de potência}$.

9.7 Causas do Baixo Fator de Potência

Antes de realizar investimentos para corrigir o fator de potência de uma instalação, devese procurar identificar as causas da sua origem, uma vez que a solução das mesmas pode resultar na correção, ao menos parcial, do fator de potência. A seguir, são apresentadas as principais razões que dão origem a um baixo fator de potência.

9.7.1 Nível de tensão acima do nominal

O nível de tensão tem influência negativa sobre o fator de potência das instalações, pois, como se sabe, a potência reativa (kvar) é aproximadamente proporcional ao quadrado da tensão. Assim, no caso dos motores, que são responsáveis por mais de 50% do consumo de energia elétrica na indústria, a potência ativa só depende da carga dele solicitada, e quanto maior for a tensão aplicada nos seus terminais, maior será a quantidade de reativos absorvida e, conseqüentemente, menor o fator de potência da instalação.

A Tabela 9.2 apresenta a variação percentual do fator de potência em função da carga e da tensão aplicada em motores.

Tabela 9.2 Influência da variação da tensão no fator de potência

Tensão aplicada (% de V_n do motor)	Carga nos motores (em relação à nominal)		
	50%	75%	100%
120%	Decresce de 15% a 40%	Decresce de 10% a 30%	Decresce de 5% a 15%
115%	Decresce de 8% a 20%	Decresce de 6% a 15%	Decresce de 4% a 9%
110%	Decresce de 5% a 6%	Decresce 4%	Decresce 3%
100%	—	—	—
90%	Cresce de 4% a 5%	Cresce de 2% a 3%	Cresce 1%

Neste caso, devem ser conduzidos estudos específicos para melhorar os níveis de tensão, utilizando-se uma relação mais adequada de *taps* dos transformadores ou da tensão nominal dos equipamentos.

9.7.2 Motores operando em vazio ou superdimensionados

Os motores elétricos de indução consomem praticamente a mesma quantidade de energia reativa quando operando em vazio ou à plena carga. A potência reativa consumida pelos motores classe B são aproximadamente iguais às potências dos capacitores indicadas nas Tabelas 9.3 e 9.4.

Tabela 9.3 Capacitores para motores de baixa tensão

Potência do motor (hp)	Velocidade síncrona (rpm)/Número de polos do motor											
	3 600 2		1 800 4		1 200 6		900 8		720 10		600 12	
	kvar ⁽¹⁾	% I ⁽²⁾	kvar	% I	kvar	% I	kvar	% I	kvar	% I	kvar	% I
3	1,5	14	1,5	15	1,5	20	2	27	2,5	35	3,5	41
5	2	12	2	13	2	17	3	25	4	32	4,5	37
7,5	2,5	11	2,5	12	3	15	4	22	5,5	30	6	34
10	3	10	3	11	3,4	14	5	21	6,5	27	7,5	31
15	4	9	4	10	5	13	6,5	18	8	23	9,5	27
20	5	9	5	10	6,5	12	7,5	16	9	21	12	25
25	6	9	6	10	7,5	11	9	15	11	20	14	23
30	7	8	7	9	9	11	10	14	12	18	16	22

40	9	8	9	9	11	10	12	13	15	16	20	20
50	12	8	11	9	13	10	15	12	19	15	24	19
60	14	8	14	8	15	10	18	11	22	15	27	19
75	17	8	16	8	18	10	21	10	26	14	32,5	18
100	22	8	21	8	25	9	27	10	32,5	13	40	17
125	27	8	26	8	30	9	32,5	10	40	13	47,5	16
150	32,5	8	30	8	35	9	37,5	10	47,5	12	52,5	15
200	40	8	37,5	8	42,5	9	47,5	10	60	12	65	14
250	50	8	45	7	52,5	8	57,5	9	70	11	77,5	13
300	57,5	8	52,5	7	60	8	65	9	80	11	87,5	12
350	65	8	60	7	67,5	8	75	9	87,5	10	95	11
400	70	8	65	6	75	8	85	9	95	10	105	11
450	75	8	67,5	6	80	8	92,5	9	100	9	110	11
500	77,5	8	72,5	6	82,5	8	97,5	9	107,5	9	115	10

(1) Máxima potência capacitiva recomendada.

(2) Redução percentual de corrente da linha após a instalação dos capacitores recomendados.

Tabela 9.4 Capacitores para motores de média tensão

Potência do motor (hp)	Velocidade síncrona (rpm)/Número de polos do motor											
	3 600 2		1 800 4		1 200 6		900 8		720 10		600 12	
	kvar ⁽¹⁾	% I ⁽²⁾	kvar	% I	kvar	% I	kvar	% I	kvar	% I	kvar	% I
100	20	7	25	10	25	11	25	11	30	12	45	17
125	30	7	30	9	30	10	30	10	30	11	45	15
150	30	7	30	8	30	8	30	9	30	11	60	15
200	30	7	30	6	45	8	60	9	60	10	75	14
250	45	7	45	5	60	8	60	9	75	10	90	14
300	45	7	45	5	75	8	75	9	75	9	90	12
350	45	6	45	5	75	8	75	9	75	9	90	11
400	60	5	60	5	60	6	90	9	90	9	90	10
450	75	5	60	5	75	6	90	8	90	8	90	8
500	75	5	75	5	90	6	120	8	120	8	120	8
600	75	5	90	5	90	5	120	7	120	8	135	8

700	90	5	90	5	90	5	135	7	150	8	150	8
800	90	5	120	5	120	5	150	7	150	8	150	8

(1) Máxima potência capacitiva recomendada.

(2) Redução percentual de corrente da linha após a instalação dos capacitores recomendados.

Na prática, observa-se que, para motores operando com cargas abaixo de 50% de sua potência nominal, o fator de potência cai bruscamente. Nesses casos, deve-se verificar a possibilidade, por exemplo, de que se substituam os motores por outros de menor potência, com torque de partida mais elevado e mais eficiente.

9.7.3 Transformadores em vazio ou com pequenas cargas

É comum, nos momentos de baixa carga, encontrar transformadores operando em vazio ou alimentando poucas cargas. Nessas condições, ou quando superdimensionados, eles poderão consumir uma elevada quantidade de reativos.

A Tabela 9.5 apresenta, ilustrativamente, a potência reativa média solicitada a vazio por transformadores de até 1 000 kVA.

Tabela 9.5 Solicitação de reativos de transformadores em vazio

Potência do transformador (kVA)	Carga reativa em vazio (kvar)
10,0	1,0
15,0	1,5
30,0	2,0
45,0	3,0
75,0	4,0
112,5	5,0
150,0	6,0
225,0	7,5
300,0	8,0
500,0	12,0
750,0	17,0
1 000,0	19,5

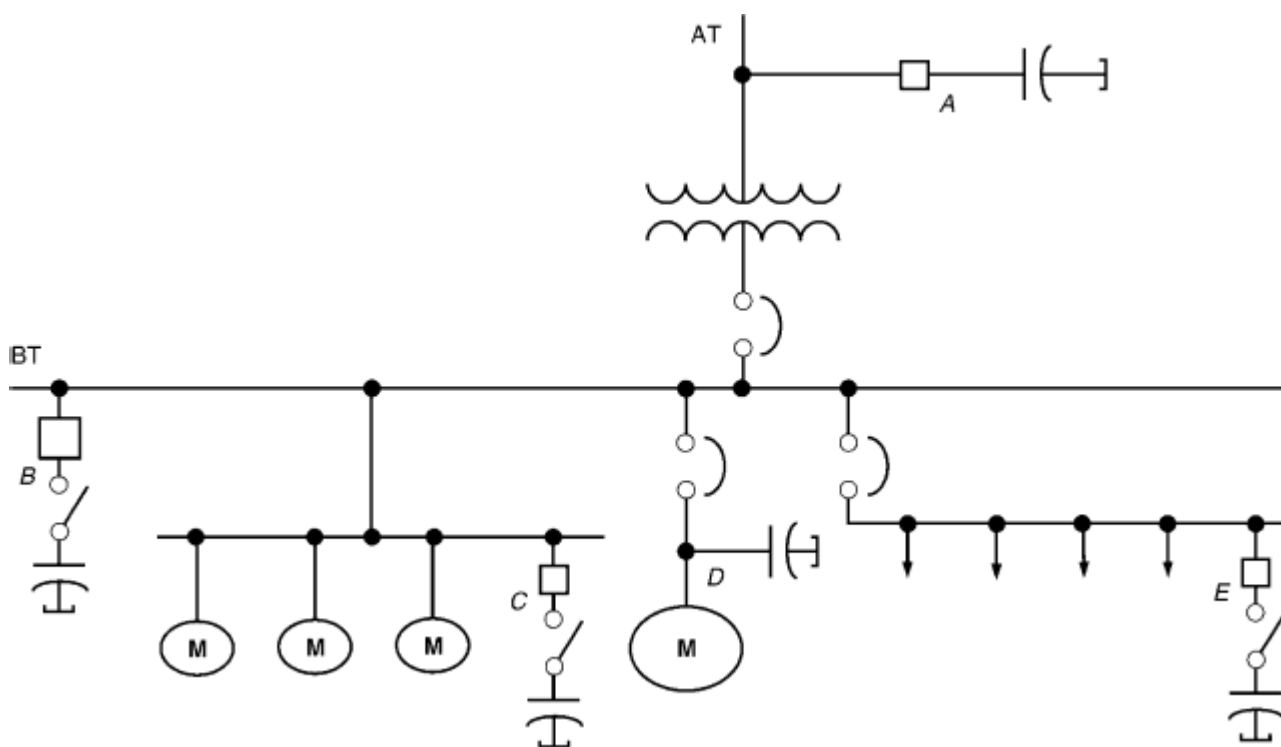
9.8 Localização dos Capacitores

Em princípio, os capacitores podem ser instalados de acordo com as alternativas de localização caracterizadas na Figura 9.8 e descritas a seguir:

- no lado de alta tensão dos transformadores (tipo centralizado);
- nos barramentos secundários dos transformadores (tipo centralizado);
- nos barramentos secundários onde exista um agrupamento de cargas indutivas (tipo distribuído);
- junto às grandes cargas indutivas (tipo individual).

Os motores síncronos, por sua vez, só se mostram em condições de competir economicamente com os capacitores nas tensões elevadas, mas, a exemplo destes, têm de ser também instalados nas barras de carga cujo fator de potência deva ser melhorado.

Sempre que houver possibilidade, os capacitores precisam ser instalados o mais próximo possível das cargas, para que os benefícios devido à sua instalação se reflitam em toda a rede elétrica.



Alternativas de localização de capacitores.

Figura 9.8

A Figura 9.9 mostra os capacitores de baixa tensão utilizados nas instalações localizadas nos pontos B e E, indicados na Figura 9.8.

A Figura 9.10 apresenta alguns capacitores de alta tensão a serem instalados no ponto A da Figura 9.8.

9.9 Capacitores Junto às Grandes Cargas Indutivas

É prática usual conectar capacitores diretamente nos terminais dos motores, para se obter uma redução no custo de instalação equivalente ao preço dos equipamentos de manobra, bem como proteção dos capacitores, que, nesse caso, deixam de ser utilizados.

A instalação de capacitores para corrigir o fator de potência de motores é particularmente interessante, devido ao fato de estes tornarem a curva do fator de potência praticamente plana, o que garante um fator de potência constante e próximo de 100% para qualquer carregamento, conforme se observa na Figura 9.11.



Unidade capacitiva monofásica



Banco de capacitores automático



Módulo de capacitor trifásico



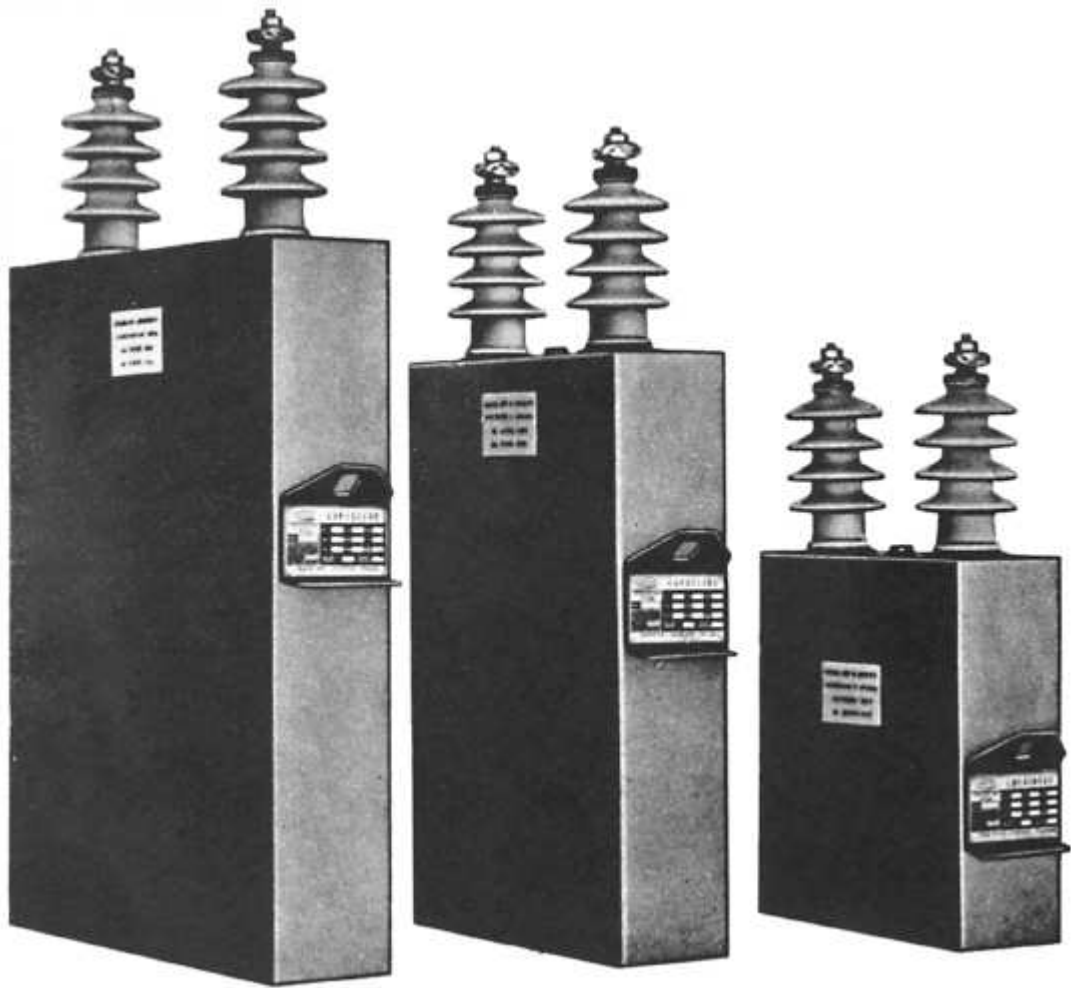
Painel do banco automático



Banco de capacitores trifásico

Capacitores de baixa tensão. (Cortesia da THOR SAP Eletro Eletrônico Ltda. e WEG.)

Figura 9.9



Capacitores de alta tensão, classe 15 kV, respectivamente de 100 kvar, 50 kvar e 25 kvar.

Figura 9.10

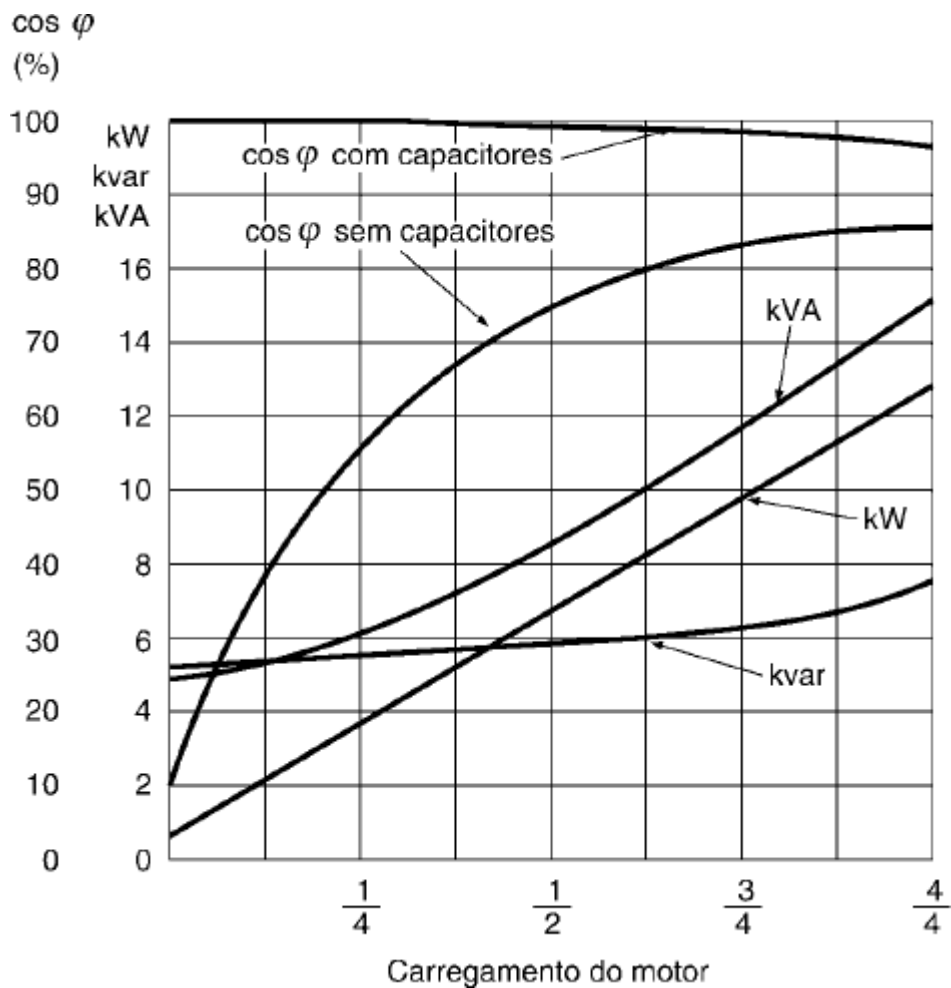


Figura 9.11

A localização dos capacitores pode variar dependendo do caso. Para instalações novas, o capacitor pode ser ligado diretamente nos terminais do motor. Quando a instalação é existente, a ligação preferida pode ser entre o relé térmico e o contator. Para os casos em que os capacitores devam ficar permanentemente ligados, é possível conectá-los entre o dispositivo de proteção e o contator.

A fim de que se evitem sobretensões por autoexcitação após a abertura do contator, a potência dos capacitores não deve ser maior do que a potência reativa consumida pelo motor em vazio.

Como regra básica, deve-se ter em conta que a corrente dos capacitores não exceda a 90% o valor da corrente de magnetização do motor.

Quando os valores reais da corrente de magnetização não forem disponíveis, as Tabelas 9.3 e 9.4 fornecem os valores de potência dos capacitores a serem instalados nos terminais dos motores de indução, tipo gaiola da classe B, de torque e corrente de partida normais.

Para que se possa redimensionar o relé térmico do motor, as Tabelas 9.3 e 9.4 fornecem, ainda, os valores percentuais de redução da corrente de carga dos referidos motores.

9.10 Capacitores no Secundário dos Transformadores

Nesse tipo de ligação, os capacitores são instalados no barramento secundário, por meio de dispositivos de manobra e proteção, que permitem desligá-los quando a instalação estiver operando com baixa carga.

Esse tipo de instalação, pela utilização do fator de demanda, permite ao consumidor obter uma apreciável redução nos custos em relação à correção feita individualmente junto às cargas.

Deve-se analisar também a conveniência de que sejam instalados bancos automáticos para se evitar que, ao se desligar um bloco grande de cargas, a carga restante permaneça conectada a um grande banco de capacitores.

Adicionalmente, é possível avaliar a elevação de tensão no ponto, que pode ser estimada a partir da potência total do banco de capacitores e da potência e impedância nominais do transformador segundo a expressão:

$$\Delta V\% = \frac{kvar_{cap}}{kVA_{trafo}} \times Z_{trafo}(\%)$$

Por exemplo, um banco de capacitores de 200 kvar instalado no secundário de um transformador de 1 000 kVA, de impedância 7%, acarretaria uma elevação da tensão de 1,4%.

Convém ainda registrar que a potência gerada pelo capacitor varia diretamente com o quadrado da tensão no ponto, conforme a expressão:

$$kvar_{gerado} = kvar_{cap} \times V^2$$

em que:

$kvar_{cap}$ = potência nominal do capacitor;

V = tensão aplicada ao capacitor em pu.

9.11 Níveis Admissíveis Máximos de Tensão e de Corrente

A Tabela 9.6, extraída da norma IEC 831-1, apresenta as tensões máximas, em regime permanente, suportadas pelos capacitores de tensão nominal igual e abaixo de 1 000 V.

Tabela 9.6 Níveis de tensão admissíveis

Frequência	Tensão (valor eficaz)	Duração máxima
Nominal	1,00 V_n	Contínua

Nominal	$1,10 V_n$	8 horas por período de 24 horas
Nominal	$1,15 V_n$	30 minutos por período de 24 horas
Nominal	$1,20 V_n$	5 minutos
Nominal	$1,30 V_n$	1 minuto
Nominal mais harmônicos		Valor tal que a corrente não exceda a $1,30 I_n$

Notas:

- a) A amplitude da sobretensão que pode ser tolerada sem significativa deterioração do capacitor depende da sua duração, do número total de ocorrências e da temperatura do capacitor.
- b) As sobretensões indicadas foram assumidas considerando-se que valores superiores a $1,15 V_n$ ocorrem até 200 vezes durante a vida útil do capacitor.

A corrente máxima admissível (incluindo harmônicos) nos capacitores é de 1,3 vez a corrente à tensão nominal e à frequência nominal. Levando-se em conta que a tolerância de fabricação do capacitor é de 1,15 vez a capacitância nominal, a máxima corrente poderá alcançar 1,5 vez a corrente nominal.

9.12 Dispositivos de Manobra e Proteção dos Capacitores

A tolerância de fabricação da capacitância dos capacitores até 1 000 V, pela norma IEC 831-1, é de:

$$\begin{aligned} -5\% \text{ a } +15\% & \text{ para unidades ou bancos até } 100 \text{ kvar;} \\ 0\% \text{ a } 110\% & \text{ para unidades ou bancos acima de } 100 \text{ kvar.} \end{aligned}$$

Considerando que os capacitores devem operar de maneira contínua a uma corrente eficaz de 1,3 vez a sua corrente nominal, à tensão e frequência nominais, excluindo os transitórios, e levando-se em conta que a tolerância da capacitância é de 115%, a corrente máxima seria de $1,3 \times 1,15 = 1,5$ vez a corrente nominal.

Enquanto a abertura de um circuito capacitivo é simples, o mesmo não ocorre com a operação de fechamento, devido ao arco formado, que provocará a redução da vida útil do equipamento.

Desse modo, os dispositivos de manobra (disjuntores, contactoras e chaves) devem ser dimensionados para 150% da corrente nominal do capacitor. No caso de chaves seccionadoras para a operação em carga e dos fusíveis, recomenda-se que esse percentual seja de 165% da corrente nominal do capacitor.

Os fusíveis devem ser preferencialmente do tipo NH. Os disjuntores podem ser do tipo caixa moldada.

9.13 Capacidade de Corrente dos Condutores

Do mesmo modo que os dispositivos de manobra, os condutores de ligação deverão possuir uma capacidade de corrente mínima de 150% da corrente nominal dos capacitores, além das que dizem respeito a fatores de agrupamento e de correção da temperatura.

EXEMPLO

Para um capacitor de 560 kvar, instalado em rede trifásica de 6 000 volts entre fases, qual deverá ser o condutor?

$$Q = \sqrt{3} \times E \times I \text{ sen } \theta \quad I = \frac{560}{\sqrt{3} \times 6} = 54 \text{ ampères}$$

Capacidade de corrente = $54 \times 1,50 = 81$ ampères – condutor de 16 mm^2 .

9.14 Liberação de Capacidade do Sistema

Conforme dito inicialmente, a instalação de capacitores torna possível aumentar-se a carga de um sistema sem ultrapassar os kVA da subestação. Em muitos casos, somente melhorando o fator de potência, amplia-se uma indústria sem necessidade de se aumentar a subestação. Vejamos como isso é possível.

EXEMPLO

Em uma instalação fabril, tem-se uma subestação de 1 500 kW com fator de potência igual a 0,8. Deseja-se adicionar uma carga de 250 kW com f.p. de 0,85.

Que potência de capacitor (kvar) deve ser adicionada para que a subestação não seja sobrecarregada?

– Carga original

$$\text{kW} = 1\,500$$

$$\text{kVA} = \frac{1\,500}{0,8} = 1\,875$$

$$\cos \theta_1 = 0,8$$

$$\text{kvar} = \sqrt{\text{kVA}^2 - \text{kW}^2} = \sqrt{1\,875^2 - 1\,500^2} = 1\,125$$

– Carga adicional

$$\text{kW} = 250$$

$$\text{kVA} = \frac{250}{0,85} = 294$$

$$\cos \theta_2 = 0,85$$

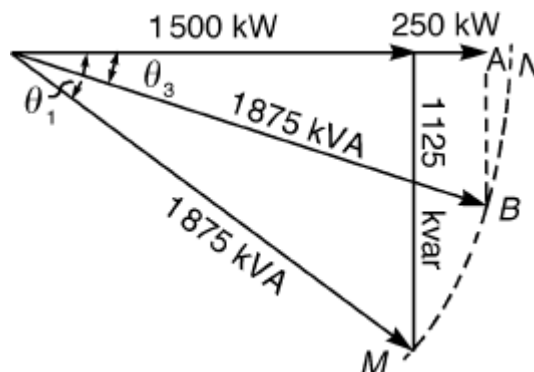
$$\text{kvar} = \sqrt{294^2 - 250^2} = 155$$

– Carga total

$$\text{kW} = 1\,500 + 250 = 1\,750$$

$$\text{kvar} = 1\,125 + 155 = 1\,280$$

Os 1 875 kVA da subestação não podem ser ultrapassados; então, o máximo de kvar deverá estar dentro do círculo *MN*.



Da figura, tiramos:

$$\cos \theta_3 = \frac{1750}{1875} = 0,934$$

que deve ser o f.p. mínimo admissível; então, AB deve ser o máximo de kvar:

$$AB5 + 750 \operatorname{tg} \theta_3 = 1750 \times 0,379 = 664 \text{ kvar}$$

Assim, como o total de kvar exigido pelo sistema é 1 280, os capacitores devem fornecer:

$$1280 - 664 = 616 \text{ kvar.}$$

Pela figura, constata-se que, se a carga adicional fosse somente resistiva (f.p. = 1), seria possível adicionar:

$$1875 - 1500 = 375 \text{ kW}$$

sem sobrecarregar a subestação.

9.15 Bancos Automáticos de Capacitores

Com base nos critérios de faturamento de energia e de demanda de potência reativa em intervalos de integralização de 1 hora, torna-se praticamente obrigatórios, para a grande maioria das instalações consumidoras, o fracionamento dos bancos de capacitores em estágios e a utilização do controle automático do fator de potência, por meio do chaveamento desses estágios através de contactoras, em função da solicitação da carga. Tal procedimento tem por objetivo evitar, por exemplo, que, durante a situação de carga mínima do sistema, no período compreendido entre as 0h30min e 6h30min, o fator de potência se torne capacitivo e inferior a 0,92.

O controlador automático do fator de potência (CAFP) é constituído por um sensor eletrônico que verifica a defasagem entre a tensão e a corrente a cada passagem da tensão pelo zero. Essa defasagem é comparada à faixa operativa de variação do fator de potência para o qual o CAFP está ajustado, sendo enviados os sinais para ligar ou desligar as contactoras que acionam os estágios do banco de capacitores. O CAFP pode realizar a monitoração trifásica do fator de potência para o caso de instalações com desequilíbrios de carga entre as fases, ou monitoração monofásica para sistemas equilibrados.

As informações de corrente são obtidas por meio de transformadores de corrente, e as de tensão são tomadas diretamente do barramento de baixa tensão ou por transformadores de potencial no caso de bancos de capacitores em alta tensão.

É possível que haja oscilações frequentes da carga, que levem o fator de potência a níveis indesejáveis e não compensados pelos capacitores fixos instalados junto a motores e nos pontos de concentração de cargas para corrigir o fator de potência da carga mínima. Nesse caso, deve-se verificar se é justificável como solução técnica e econômica a instalação de bancos automáticos, que complementem a compensação proporcionada pelos bancos fixos.

Os bancos automáticos de capacitores são fornecidos em painéis onde se alojam os capacitores, as contactoras que colocam ou retiram de operação os capacitores, o equipamento principal de manobra e proteção, a unidade de controle (CAFP), os fusíveis, os barramentos e os cabos de ligação e de controle.

A combinação de cargas de característica não linear, geradoras de harmônicos, e a crescente aplicação de capacitores nos sistemas elétricos das concessionárias de energia, para a regulação de tensão e o alívio da capacidade de transmissão e transformação, bem como a aplicação de capacitores para a correção do fator de potência em consumidores atendidos em alta tensão, tornam o sistema suscetível à ocorrência de ressonâncias, na faixa de centenas de hertz, e à consequente sobrecarga em componentes da rede.

9.16 Harmônicos × Capacitores

A ressonância é uma condição especial de qualquer circuito elétrico, que ocorre sempre que a reatância capacitiva se iguala à reatância indutiva em dada frequência particular – a qual é conhecida como frequência de ressonância.

$$X_L = X_C \rightarrow \pi f L = \frac{1}{2\pi f C} \rightarrow f^2 = \frac{1}{4\pi^2 LC}$$

Portanto, a frequência natural de ressonância de um circuito é dada pela expressão

$$f_r = \frac{1}{2\pi} \sqrt{\frac{1}{LC}}$$

em que:

f_r = frequência de ressonância (em hertz);

L = indutância do circuito (em henry);

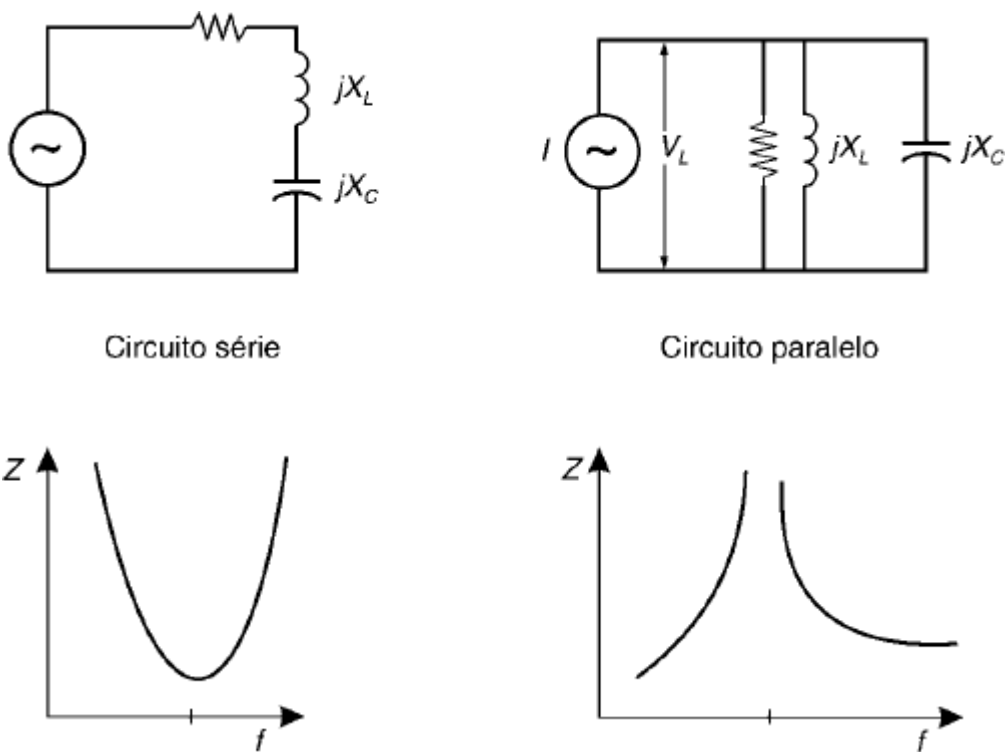
C = capacitância do circuito (em farad).

Quando não há um banco de capacitores instalado no sistema, a frequência de ressonância da maioria dos circuitos se estabelece na faixa de kHz. Como normalmente não existem fontes de corrente de frequência tão elevada, a ressonância, nessa condição, não constitui um problema.

Entretanto, ao se instalar um banco de capacitores para a correção do fator de potência em circuitos com cargas não lineares, a frequência de ressonância se reduz, podendo criar uma condição de ressonância com as correntes harmônicas geradas.

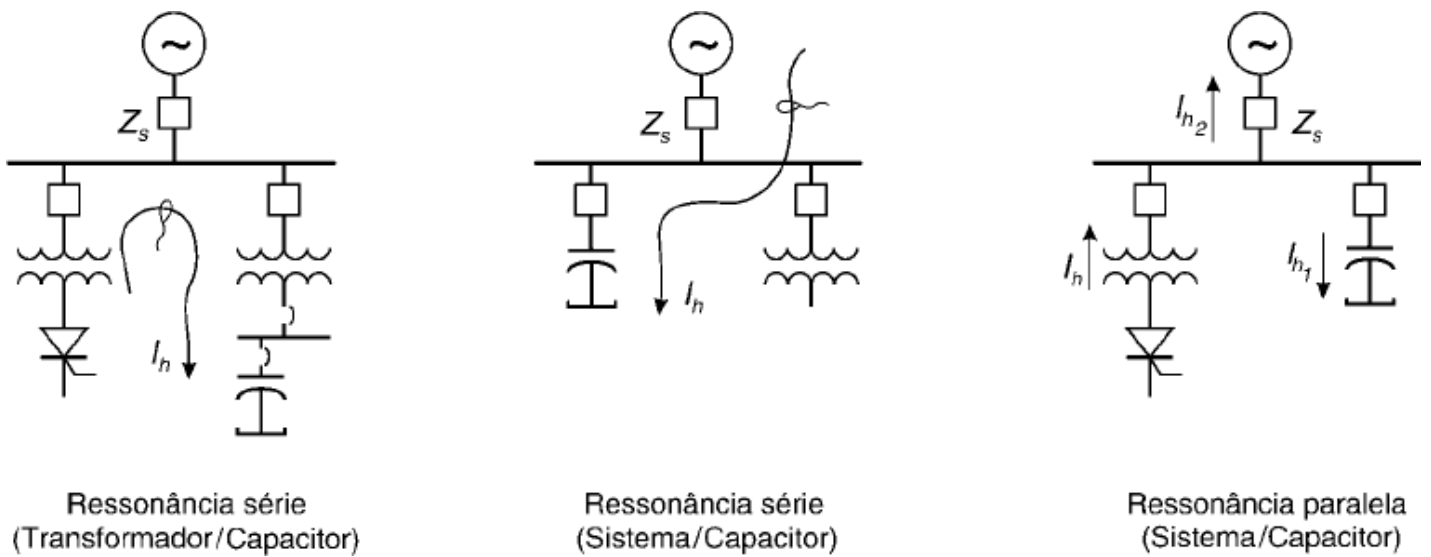
Dois situações de ressonância podem manifestar-se: a ressonância série e a ressonância paralela, conforme ilustrado nas Figuras 9.12 e 9.13.

A ressonância série ocorre, usualmente, quando a associação de um transformador com um banco de capacitores forma um circuito sintonizado próximo à frequência gerada por fontes de harmônicos do sistema, constituindo, dessa maneira, um caminho de baixa impedância para o fluxo de uma dada corrente harmônica. Como $I = V/Z$, uma impedância harmônica reduzida pode resultar em elevada corrente, mesmo quando excitada por uma tensão harmônica não muito alta.



Circuitos e diagramas impedância × frequência para as condições de série e paralela.

Figura 9.12



Configurações típicas das condições de ressonâncias série/paralela.

Figura 9.13

A ressonância paralela ocorre quando a indutância equivalente do sistema supridor da concessionária e um banco de capacitores da instalação consumidora entram em ressonância em uma frequência próxima à gerada por uma fonte de harmônicos, constituindo um caminho de alta impedância para o fluxo de determinada corrente harmônica. Como $V = Z \times I$, mesmo uma pequena corrente harmônica pode dar origem a uma sobretensão significativa na frequência ressonante.

A verificação expedita da possibilidade de ocorrência da ressonância série em um circuito formado por um transformador e um banco de capacitores pode ser feita por meio da expressão:

$$h_s = \sqrt{\frac{\text{MVA}_{\text{trafo}}}{\text{Mvar} \times Z_{\text{trafo}}}}$$

em que:

h_s = ponto de ressonância série em pu da frequência fundamental;

$\text{MVA}_{\text{trafo}}$ = potência nominal do transformador;

Mvar_{cap} = potência nominal do banco de capacitores;

Z_{trafo} = impedância do transformador em pu.

A ressonância paralela entre um banco de capacitores e o resto do sistema pode ser estimada por meio da expressão:

$$h_p = \sqrt{\frac{\text{MVA}_{\text{sc}}}{\text{Mvar}_{\text{cap}}}} = \sqrt{\frac{X_c}{X_l}}$$

em que:

h_p = ordem do harmônico de ressonância (frequência de ressonância/frequência fundamental);

MVA_{sc} = nível de curto-circuito, visto do ponto de instalação do banco de capacitores;

Mvar_{cap} = potência nominal do banco de capacitores;

X_c = reatância capacitiva do banco de capacitores;

X_l = reatância indutiva equivalente do sistema, vista da barra do banco de capacitores.

Uma vez detectada a ocorrência da ressonância em uma frequência em que exista uma corrente harmônica presente na instalação, uma das seguintes soluções deverá ser analisada:

- remoção parcial ou integral do banco de capacitores para outro ponto do sistema elétrico;

- conexão de um reator de dessintonia, em série, com o capacitor, a fim de que se reduza a frequência de ressonância do circuito para um valor inferior ao da corrente harmônica perturbadora.

9.17 Instalação de Capacitores no Lado de Alta-Tensão

Esta solução deverá ser objeto de análise técnica e econômica, devido ao custo dos equipamentos de manobra e proteção e uma vez que os bancos de capacitores instalados em alta tensão devem, preferencialmente, ser chaveados o mínimo possível, em virtude das sobretensões e sobrecorrentes transitórias decorrentes desses chaveamentos.

Quando um banco de capacitores é energizado no instante do chaveamento, a baixa impedância do banco faz com que apareça uma corrente de ligamento, também conhecida como corrente de *inrush*, que possui magnitude e frequência elevadas. O valor da corrente e da frequência depende do total da capacitância e da indutância do circuito, assim como do valor da tensão aplicada.

Tal situação se torna ainda mais crítica quando um banco de capacitores é energizado com outros bancos de capacitores já operando em paralelo, situação esta conhecida como energização *back-to-back*.

O projeto do capacitor e o arranjo do banco de capacitores devem levar em consideração os altos valores da corrente de ligamento, bem como a sua frequência. Assim, a instalação de reatores de amortecimento (ou reatores limitadores de corrente de *inrush*) protegerá a chave ou o disjuntor a ser utilizado para o chaveamento.

Os valores máximos de corrente de ligamento e sua frequência, considerando a energização de um único banco de capacitores (sem outros bancos de capacitores em paralelo), podem ser determinados a partir das expressões:

$$I_{\text{máx}} = \frac{E}{X_C - X_L} \left[1 + \sqrt{\frac{X_C}{X_L}} \right]$$

$$f_{\text{máx}} = 60 \times \sqrt{\frac{X_C}{X_L}}$$

em que:

E = tensão fase-terra do sistema em kV;

X_C = reatância capacitiva do banco por fase em Ω ;

X_L = reatância indutiva do sistema, vista do ponto de instalação do banco, por fase em Ω ;

$I_{\text{máx}}$ = valor máximo da corrente de ligamento em kA;

$f_{\text{máx}}$ = valor máximo da frequência da corrente de ligamento em Hz.

Os valores de X_C e X_L são calculados a partir das expressões:

$$X_C = \frac{(\text{kV})^2}{\text{Mvar}}$$

$$X_L = \frac{(\text{kV})^2}{\text{MVAcc}}$$

em que:

kV = tensão fase-fase do sistema;

Mvar = potência trifásica do banco de capacitores;

MVAcc = potência de curto-circuito do sistema.

O valor da corrente de ligamento se situa, usualmente, em cerca de 15 vezes a corrente nominal do banco de capacitores.

Quando um banco de capacitores em paralelo com um ou mais bancos de capacitores é energizado, uma corrente de ligamento adicional fluirá devido à descarga dos capacitores energizados sobre o banco de capacitores que está sendo energizado. Nesse caso, o valor da corrente e frequência dependem basicamente da indutância existente entre os bancos de capacitores.

Os valores máximos de corrente de ligamento e frequência associada podem ser calculados pelas fórmulas:

$$I_{\text{máx}} = \sqrt{2}E\sqrt{\frac{C}{L_0}}$$

$$f_{\text{máx}} = \frac{1}{2\pi\sqrt{C \times L_0}}$$

em que:

E = tensão fase-terra do sistema em kV;

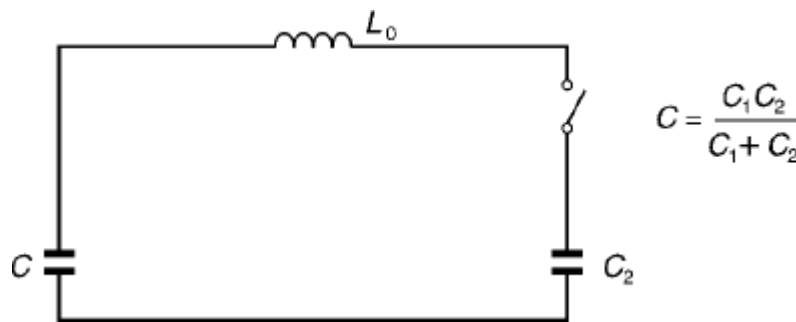
C = capacitância equivalente do circuito em mF;

L_0 = indutância entre os bancos de capacitores em mH;

$I_{\text{máx}}$ = valor máximo da corrente de ligamento em kA;

$f_{\text{máx}}$ = valor máximo da frequência da corrente de ligamento em Hz.

A Figura 9.14 ilustra a situação descrita:



Chaveamento de bancos de capacitores em paralelo.

Figura 9.14

A indutância L_0 possui valor baixo, dependendo basicamente da distância entre dois bancos de capacitores adjacentes.

Os valores máximos de corrente de ligamento se situam em uma faixa de 20 até 250 vezes a corrente nominal. Esse valor deve ser sempre verificado para se assegurar que a chave ou o disjuntor sejam capazes de suportá-lo.

A forma de se garantir um valor menor de corrente de ligamento consistiria na aplicação de reatores limitadores de corrente em série com os bancos de capacitores.

A determinação da corrente e frequência de ligamento associadas à energização de bancos de capacitores pode ser feita com maior precisão. Para isso, utiliza-se um programa computacional específico para análise de transitórios, tal como o ATP – Alternative Transients Program –, que permite uma modelagem detalhada dos elementos do sistema, inclusive de elementos não lineares como característica $V \times I$ de para-raios e de curvas de saturação de transformadores, e a simulação de diversas situações de chaveamento, facilitando a especificação de reatores limitadores, disjuntores, para-raios etc.

9.18 Estudo de Correção do Fator de Potência

O estudo de correção do fator de potência visando ao dimensionamento de capacitores abrange a definição de sua potência e tensão nominais, a sua localização física e a sua característica de atuação (modo fixo ou automático), devendo ser elaborado a partir da disponibilidade das seguintes informações principais:

- medições de demanda e fator de potência nos pontos de interesse (por exemplo: secundário do transformador abaixador da instalação consumidora) em intervalos de 1 hora, em conformidade com os critérios estabelecidos pela

regulamentação da ANEEL, durante um período representativo da operação do sistema, contemplando a variação da carga em seus níveis máximo e mínimo;

- medições de corrente e tensão nos capacitores existentes, para verificação se os mesmos operam em suas condições nominais;
- análise das contas de energia por um período mínimo de 12 meses (consumo e demanda ativa e reativa, fator de potência, fator de carga, tarifas de ultrapassagem da demanda contratada, adequação do tipo de tarifação adotado, se convencional ou horossazonal azul ou verde);
- diagrama unifilar do sistema elétrico;
- levantamento das características operativas do sistema, turnos de trabalho, previsão de inclusão ou exclusão de cargas significativas, planos de expansão etc.;
- levantamento, no local, da disponibilidade de espaço físico para instalação dos capacitores;
- plantas de arranjo físico da subestação principal e de subestações de distribuição internas, caso existentes;
- identificação das cargas de maior porte (regime de operação, características elétricas e localização);
- identificação da existência de cargas não lineares responsáveis pela geração de correntes harmônicas que poderão sobrecarregar e danificar os capacitores;
- identificação de medidas corretivas a serem adotadas para a melhoria do fator de potência, que não dependam da instalação de bancos de capacitores (por exemplo: substituição de motores super ou subdimensionados, substituição de reatores eletromagnéticos de lâmpadas fluorescentes por reatores de alto fator de potência, desligamento de transformadores operando em vazio, remanejamento da operação de determinadas cargas para outros períodos do dia etc.).

Em face das diversas alternativas que se apresentam para a implantação da correção do fator de potência, é essencial que seja feita uma análise técnico-econômica criteriosa, a partir das medições/informações coletadas.

Levantadas as informações, inicia-se o estudo com a análise das causas, para que, em seguida, realize-se um diagnóstico que as identifique e indique as melhores soluções.

É bom lembrar que a correção do fator de potência pode ser feita, até certo ponto, corrigindo-se as causas, o que levará à utilização de bancos de capacitores de menor potência.

É oportuno observar que, para as instalações de grande porte, o Estudo de Fluxo de Carga, que faz uso de programa computacional específico, pode apresentar-se como ferramenta auxiliar poderosa na pesquisa das causas e na análise das medidas a serem recomendadas para a correção do fator de potência.

9.19 Dados para os Projetos

A fim de se facilitar a especificação dos capacitores de baixa tensão, segue a Tabela 9.7, com dados para a instalação em três níveis de tensão. Mais informações sobre os capacitores deverão ser obtidas por meio de catálogos.

Tabela 9.7 Dados para instalação de capacitores

kvar		Modelo	Peso kg	C µF	Corrente (A)		Cabo mm ²	Chave NH00 (A)	Fusível NH00 (A)	Contator 3Ø	Altura mm
60 Hz	50 Hz				60 Hz	50 Hz					
2,5	2,1	EG 1 SP	2,5	137	6,6	5,5	1,5	125	10	9	200
5,0	4,2	EG 1 SP	3,5	274	13,1	11,0	2,5	125	20	16	200
7,5	6,2	EG 1 SP	4,5	411	20,0	16,3	4,0	125	36	25	200
10,0	8,3	EG 1 SP	5,5	548	26,0	22,0	6,0	125	50	45	200
12,5	10,4	EG 2 SP	6,5	685	33,0	27,3	10,0	125	50	45	300
15,0	12,5	EG 2 SP	7,5	822	39,4	33,0	16,0	125	63	65	300
17,5	14,7	EG 2 SP	8,5	959	46,0	38,0	16,0	125	80	65	300

20,0	16,8	EG 2 SP	10,0	1096	52,5	44,0	16,0	125	80	75	300
22,5	18,9	EG 2 SP	12,0	1233	59,0	49,0	25,0	125	80	75	300
25,0	21,0	EG 3 SP	14,0	1370	65,5	54,6	25,0	125	100	120	400
30,0	25,2	EG 3 SP	16,0	1644	79,0	66,0	35,0	125	125	120	400
2,5	2,1	EG 1 SP	2,5	46	3,8	3,2	1,5	125	60	9	200
5,0	4,2	EG 1 SP	3,5	92	7,6	6,4	1,5	125	16	12	200
7,5	6,2	EG 2 SP	4,5	138	11,4	9,6	2,5	125	20	16	300
10,0	8,3	EG 2 SP	5,5	184	15,2	13,0	2,5	125	36	25	300
12,5	10,4	EG 2 SP	6,5	230	19,0	16,0	4,0	125	36	25	300
15,0	12,5	EG 2 SP	7,5	276	23,0	19,0	6,0	125	36	32	300
17,5	14,7	EG 3 SP	8,5	321	27,0	22,0	6,0	125	50	45	400
20,0	16,8	EG 3 SP	10,0	367	30,4	25,0	10,0	125	50	45	400
22,5	18,9	EG 3 SP	12,0	413	34,2	28,4	10,0	125	63	65	400
25,0	21,0	EG 3 SP	14,0	459	38,0	32,0	16,0	125	63	65	400
30,0	25,0	EG 3 SP	16,0	551	46,0	38,0	16,0	125	80	65	400
35,0	29,0	EG 3 SP	18,0	643	53,0	44,0	25,0	125	80	75	400
40,0	33,0	EG 3 SP	20,0	735	61,0	50,5	25,0	125	100	120	400
45,0	37,5	EG 4 SP	22,0	827	68,5	57,0	35,0	125	125	120	500
50,0	42,0	EG 4 SP	24,5	918	76,0	63,4	35,0	125	125	120	500
2,5	2,1	EG 1 SP	2,5	34	3,3	2,8	1,5	125	6	9	200
5,0	4,2	EG 1 SP	3,5	69	6,6	5,5	1,5	125	10	9	200
7,5	6,2	EG 2 SP	4,5	103	9,8	8,3	2,5	125	16	16	300
10,0	8,3	EG 2 SP	5,5	137	13,0	11,0	2,5	125	20	25	300
12,5	10,4	EG 2 SP	6,5	171	16,4	14,0	4,0	125	25	25	300
15,0	12,5	EG 2 SP	7,5	206	20,0	16,4	4,0	125	36	32	300
17,5	14,7	EG 3 SP	8,5	240	23,0	20,0	6,0	125	36	32	400
20,0	16,8	EG 3 SP	10,0	274	26,2	22,3	6,0	125	50	45	400
22,5	18,9	EG 3 SP	12,0	308	30,0	24,0	10,0	125	50	45	400
25,0	21,0	EG 3 SP	14,0	343	33,0	28,0	10,0	125	50	45	400
30,0	25,0	EG 3 SP	16,0	411	39,5	32,8	16,0	125	63	65	400
35,0	29,0	EG 3 SP	18,0	480	46,0	38,3	16,0	125	80	65	400
40,0	33,0	EG 3 SP	20,0	548	52,5	43,7	25,0	125	80	7,5	400

45,0	37,5	EG 4 SP	22,0	616	59,0	49,2	25,0	125	100	120	500
50,0	42,0	EG 4 SP	24,0	685	65,6	54,7	25,0	125	100	120	500

Ref.: ENGEMATEC

Resumo

- Conceito de fator de potência: consequências do baixo fator de potência em uma instalação e melhoria resultante da instalação de capacitores.
- Fundamentos teóricos: potências ativa, reativa e aparente.
- Exemplo de cálculo do fator de potência: fórmulas e tabelas.
- Geradores de potência reativa: capacitores estáticos e motor síncrono superexcitado.
- Localização de capacitores: exemplos.
- Liberação de capacidade do sistema, pela instalação de capacitores: exemplo.
- Ligações de capacitores.
- Capacidade de corrente dos condutores de ligação dos capacitores.
- Proteção dos capacitores: fusíveis ou disjuntores, chaves separadoras, dispositivos de descarga, ligações à terra.

Exercícios de Revisão

1. No exemplo do item 9.13, qual será a capacitância equivalente, em microfarads, do capacitor?
2. No mesmo exemplo, qual deverá ser a capacidade do fusível de alta tensão, de proteção do capacitor?
3. Idem, qual deverá ser a capacidade mínima da chave seccionadora?
4. Qual será a reatância capacitiva em ohms para o capacitor do exemplo?
5. Em uma instalação elétrica, a potência ativa é de 500 kW, e o fator de potência, 65% (atrasado). Qual deverá ser a potência em capacitores a fim de que se eleve o fator de potência para 90%?

10

Técnica da Execução das Instalações Elétricas

10.1 Prescrições para Instalações

As prescrições gerais para as instalações constam da NBR 5410:2004 e determinam, além de outras, as seguintes condições:

1. As linhas elétricas de baixa tensão e as linhas de tensão superior a 1 000 volts não devem ser colocadas nas mesmas canalizações ou poços, a menos que sejam tomadas precauções adequadas para evitar que, em caso de falta, os circuitos de baixa tensão sejam submetidos a sobretensões.
2. Nos espaços de construção, nos poços, galerias etc., devem ser tomadas precauções adequadas, para evitar a propagação de um incêndio.
3. Os eletrodutos, calhas e blocos alveolados poderão conter condutores de mais de um circuito, nos seguintes casos:
 - a) quando as três condições seguintes forem simultaneamente atendidas:
 - os circuitos pertençam à mesma instalação, isto é, se originam de um mesmo dispositivo geral de manobra e proteção, sem a interposição de equipamentos que transformem a corrente elétrica;
 - as seções normais dos condutores-fase estejam contidas de um intervalo de três valores normalizados sucessivos;
 - os condutores isolados ou cabos isolados tenham a mesma temperatura máxima para serviço contínuo.
 - b) no caso de circuitos de força e/ou sinalização de um mesmo equipamento.
4. Os cabos unipolares e os condutores isolados pertencentes a um mesmo circuito devem ser instalados nas proximidades imediatas uns dos outros, assim como os condutores de proteção.
5. Quando vários condutores forem reunidos em paralelo, devem ser reunidos em tantos grupos quantos forem os condutores em paralelo, cada grupo contendo um condutor de cada fase da polaridade. Os condutores de cada grupo devem estar instalados nas proximidades imediatas uns dos outros.

10.1.1 Eletrodutos

Nos eletrodutos só devem ser instalados condutores isolados, cabos unipolares, ou cabos multipolares, admitindo-se a utilização de condutor nu em eletroduto isolante exclusivo, quando tal condutor destina-se a aterramento.

As dimensões internas dos eletrodutos e respectivos acessórios de ligação devem permitir instalar e retirar facilmente os condutores ou cabos. Para isso é necessário que:

- a) a taxa máxima de ocupação em relação à área da seção transversal dos eletrodutos não seja superior a:
 - 53% no caso de um condutor ou cabo;
 - 31% no caso de dois condutores ou cabos;

- 40% no caso de três ou mais condutores ou cabos. (Tabela 10.7.)

b) não haja trechos contínuos (sem interposição de caixas ou equipamentos) retilíneos de tubulação maior que 15 m; nos trechos com curvas essa distância deve ser reduzida de 3 m para cada curva de 90°.

Nota: Quando o ramal de eletrodutos passar obrigatoriamente através de locais em que não seja possível o emprego de caixa de derivação, a distância em (b) pode ser aumentada, desde que:

- seja calculada a distância máxima permissível (levando-se em conta o número de curvas de 90° necessários);
- para cada 6 m, ou fração de aumento dessa distância, utiliza-se eletroduto de tamanho nominal imediatamente superior ao do eletroduto que normalmente seria empregado para a quantidade e tipo dos condutores ou cabos.

Em cada trecho de tubulação, entre duas caixas e entre extremidade e caixa podem ser previstas, no máximo, três curvas de 90°, ou seu equivalente até, no máximo, 270°.

Em nenhum caso devem ser previstas curvas de deflexão maior que 90°.

As curvas feitas diretamente nos eletrodutos não devem reduzir o seu diâmetro interno.

Nas Tabelas 10.1 a 10.5 são apresentados alguns tipos de eletrodutos, com suas respectivas dimensões.

Tabela 10.1 Eletrodutos de aço-carbono, esmaltados, com rosca NBR 5624:2011

Tamanho nominal		Diâmetro standard	Espessura da parede	Peso com luva
(pol.)	(mm)	(mm)	(mm)	kg/vara de 3 metros
1/2	15	20,00	1,50	2,13
3/4	20	25,40	1,50	2,75
1	25	31,60	1,50	3,50
1 1/4	32	40,70	2,00	5,99
1 1/2	40	46,80	2,25	7,75
2	50	58,50	2,25	9,90
2 1/2	65	74,50	2,65	14,82
3	80	87,20	2,65	17,47

Tabela 10.2 Eletrodutos rígidos de aço-carbono esmaltados tipos pesado e extra NBR 5597:2013

Tamanho nominal		Diâmetro externo	Espessura da parede (mm)	
(pol.)	(mm)	(mm)	Tipo Pesado	Tipo Extra
1/2	21	21,3	2,25	2,65
3/4	27	26,7	2,25	2,80
1	33	33,4	2,65	3,35
1 1/4	42	42,2	3,00	3,55
1 1/2	48	48,3	3,00	3,55
2	60	60,3	3,35	3,75
2 1/2	73	73	3,75	5,00

3	89	88,9	3,75	5,30
3 1/2	102	101,6	4,25	5,60
4	114	114,3	4,25	6,00

Tabela 10.3 Eletrodutos rígidos, galvanizados, com rosca e luva NBR 5598:2009

Tamanho nominal		Diâmetro standard	Espessura da parede	Peso com luva
(pol.)	(mm)	(mm)	(mm)	kg/vara de 3 metros
1/2	15	21,30	2,25	3,43
3/4	20	26,70	2,25	4,41
1	25	33,40	2,65	6,50
1 1/4	32	42,20	3,00	9,35
1 1/2	40	48,00	3,00	10,76
2	50	59,90	3,35	15,09
2 1/2	65	75,50	3,35	19,31
3	80	88,20	3,75	25,18

Tabela 10.4 Eletroduto de PVC da Tigre – rígido tipo rosqueável

Rígido, tipo rosqueável — Classe B					
Referência de rosca	Diâmetro nominal	Dimensões			
		Di (aprox.) mm	e mm	L mm	S (aprox.) mm ²
1/2	20	16,4	2,2	3 000	211,2
3/4	25	21,3	2,3	3 000	,356,3
1	32	27,5	2,7	3 000	593,9
1 1/4	40	36,1	2,9	3 000	1023,5
1 1/2	50	41,4	3,0	3 000	1346,1
2	60	52,8	3,1	3 000	2189,6
2 1/2	75	67,1	3,8	3 000	3536,2
3	85	79,6	4,0	3 000	4976,4

Di = diâmetro interno; e = espessura da parede; L = comprimento; S = área da seção transversal interna.

Tabela 10.5 Eletroduto de PVC da Tigre – rígido tipo soldável

Rígido, tipo soldável — classe B	
Dimensões	

Diâmetro nominal	Di (aprox.) mm	e mm	L mm	S (aprox.) mm ²
16	14,0	1,0	3 000	153,9
20	18,0	1,0	3 000	254,5
25	23,0	1,0	3 000	415,5
32	30,0	1,0	3 000	706,8
40	38,0	1,0	3 000	1134,1
50	47,8	1,1	3 000	1794,5

Tabela 10.6 Fixação de eletrodutos de PVC, instalação aparente

Dist. máx. entre elementos de fixação de eletrodutos rígidos isolantes (PVC rígido)	
Diâmetro nominal do eletroduto (mm)	Distância máxima entre elementos de fixação de eletrodutos isolantes (m)
16-32	0,90
40-60	1,50
75-85	1,80

Tabela 10.7 Taxa máxima de ocupação dos eletrodutos por cabos isolados

Número de cabos isolados	Taxa máxima de ocupação
1	0,53
2	0,31
3 e acima	0,40

10.1.1.1 Condições de emprego

Os eletrodutos rígidos são encontrados comercialmente em varas de 3 metros de comprimento, com uma luva numa das extremidades e rosca. Normalmente são de ferro esmaltado de preto, ferro galvanizado, PVC rígido ou alumínio; estes três últimos não são sujeitos à corrosão, uma vantagem sobre os de ferro esmaltados, que não poderão ser usados em ambiente agressivo (Figura 10.3).

Cada tipo de eletroduto é regido por norma específica; por exemplo:

- eletroduto em aço-carbono, com costura, rosca NPT — NBR 5597:2013;
- eletroduto em aço-carbono, com costura, rosca BSP — NBR 5598:2013;
- sistemas de eletrodutos plásticos para instalações elétricas de baixa tensão — NBR 15465:2008.

Nas instalações elétricas abrangidas pela norma NBR 5410:2004 só são admitidos eletrodutos não propagantes de chama e sem produção de fumaça tóxica. Os eletrodutos devem suportar, em qualquer situação de instalação, as solicitações mecânicas, químicas, elétricas e térmicas a que forem submetidos sem sofrerem qualquer tipo de deformação.

As emendas em eletrodutos deverão ser feitas por cortes perpendiculares ao seu eixo, abrindo-se nova rosca, retirando-se cuidadosamente as rebarbas. Qualquer emenda deve garantir:

- a) perfeita continuidade elétrica nos eletrodutos metálicos;
- b) resistência mecânica equivalente à da tubulação;
- c) vedação suficiente;

d) continuidade e regularidade da superfície interna.

10.1.1.2 Curvas

Não poderão ser empregadas curvas de deflexão maiores que 90°.

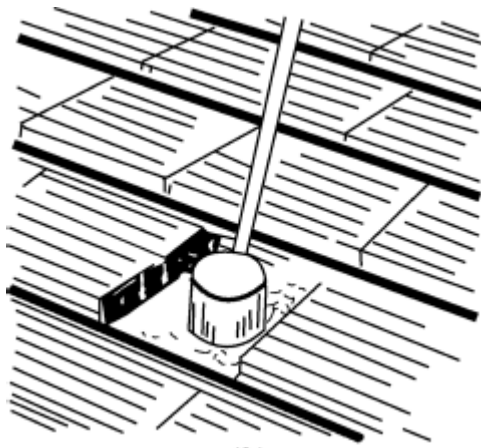
Em trechos entre duas caixas ou entre a extremidade e a caixa, poderão ser empregadas, no máximo, três curvas de 90°, ou seu equivalente, até no máximo 270°. Se os condutores contidos nos eletrodutos forem de capa de chumbo, poderão ser usadas, no máximo, duas curvas de 90°.

Poderão ser feitas curvas a frio nos eletrodutos rígidos, com o cuidado de não reduzir a seção interna, somente até a bitola de 1". Acima de 1" só é permitido o uso de curvas pré-fabricadas, ou o uso de ferramentas especiais para tal fim.

10.1.1.3 Instalações em lajes pré-fabricadas e estruturais

Há no mercado inúmeros tipos de lajes pré-fabricadas para as quais há necessidade de se tomarem algumas precauções quanto às instalações elétricas. A maioria dessas lajes é composta de várias vigotas entre as quais é aplicado um tijolo de formato especial. Evidentemente, não seria possível perfurar as vigotas para a passagem dos eletrodutos; então, é usual aplicar os dutos sobre a laje, cobrindo os mesmos ou pelo piso ou por um cimentado (1,5 a 3 cm de espessura). Nos pontos de luz, o tijolo deverá ser removido, apoiando-se a caixa por uma tábua fixada por baixo da laje (Figura 10.1). As caixas deverão ser de fundo móvel (octogonais) e com altura de 4", para ultrapassar a laje. A cavidade em volta da caixa deverá ser preenchida com concreto.

Nas lajes estruturais as caixas de fundo móvel são fixadas na madeira de suporte da laje, como mostra a Figura 10.2.



Instalações em lajes pré-fabricadas.

Figura 10.1

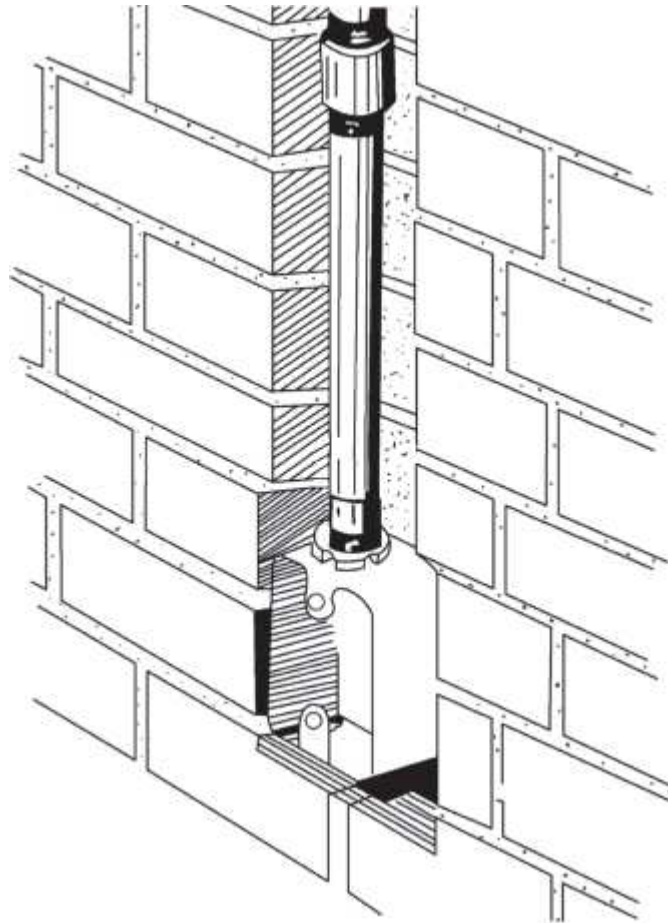
10.1.2 Caixas de derivação

Devem ser empregadas caixas de derivação (Figuras 10.3 e 10.4):

- a)** em todos os pontos de entrada ou saída dos condutores na tubulação, exceto nos pontos de transição ou passagem de linhas abertas para linhas em eletrodutos, os quais, nestes casos, devem ser rematados com buchas;
- b)** em todos os pontos de emenda e derivação de condutores;
- c)** para dividir a tubulação em trechos não maiores que os especificados no item (b) anterior.



Figura 10.2



Exemplo de instalação embutida em eletroduto rígido.

Figura 10.3

As caixas devem ser colocadas em lugares facilmente acessíveis e ser providas de tampas. As caixas de saída para alimentação de equipamentos podem ser fechadas pelas placas destinadas à fixação desses equipamentos.

Os condutores devem formar trechos contínuos entre as caixas de derivação; as emendas e derivações devem ser colocadas dentro das caixas. Condutores emendados ou cuja isolamento tenha sido danificada e recomposta com fita isolante ou outro material não devem ser enfiados em eletrodutos. Os eletrodutos embutidos em concreto armado devem ser colocados de modo a evitar a sua deformação durante a concretagem, devendo ainda ser fechadas as caixas e bocas de eletrodutos com peças apropriadas para impedir a entrada de argamassas ou nata de concreto durante a concretagem.

As junções dos eletrodutos embutidos devem ser efetuadas com auxílio de acessórios estanques em relação aos materiais de construção.

Quando necessário, os eletrodutos rígidos isolantes devem ser providos de juntas de expansão para compensar as variações térmicas.

Os condutores só devem ser enfiados depois de completada a rede de eletrodutos e concluídos todos os serviços de construção que os possam danificar. A enfição só deve ser iniciada após a tubulação ser perfeitamente limpa e seca.

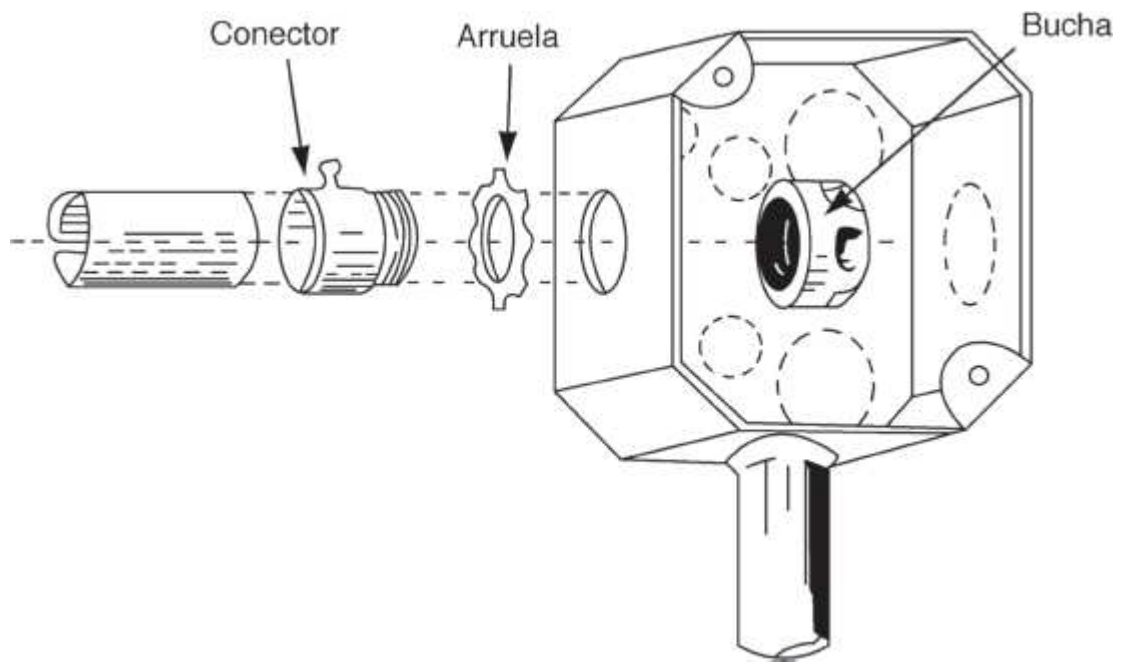
Para facilitar a enfição dos eletrodutos podem ser usados:

- a) guias de puxamento que, entretanto, só devem ser introduzidas no momento da enfição dos condutores e não durante a execução das tubulações;
- b) talco, parafina ou outros lubrificantes que não prejudiquem a isolamento dos condutores.

Nas molduras só devem ser instalados condutores isolados ou cabos unipolares.

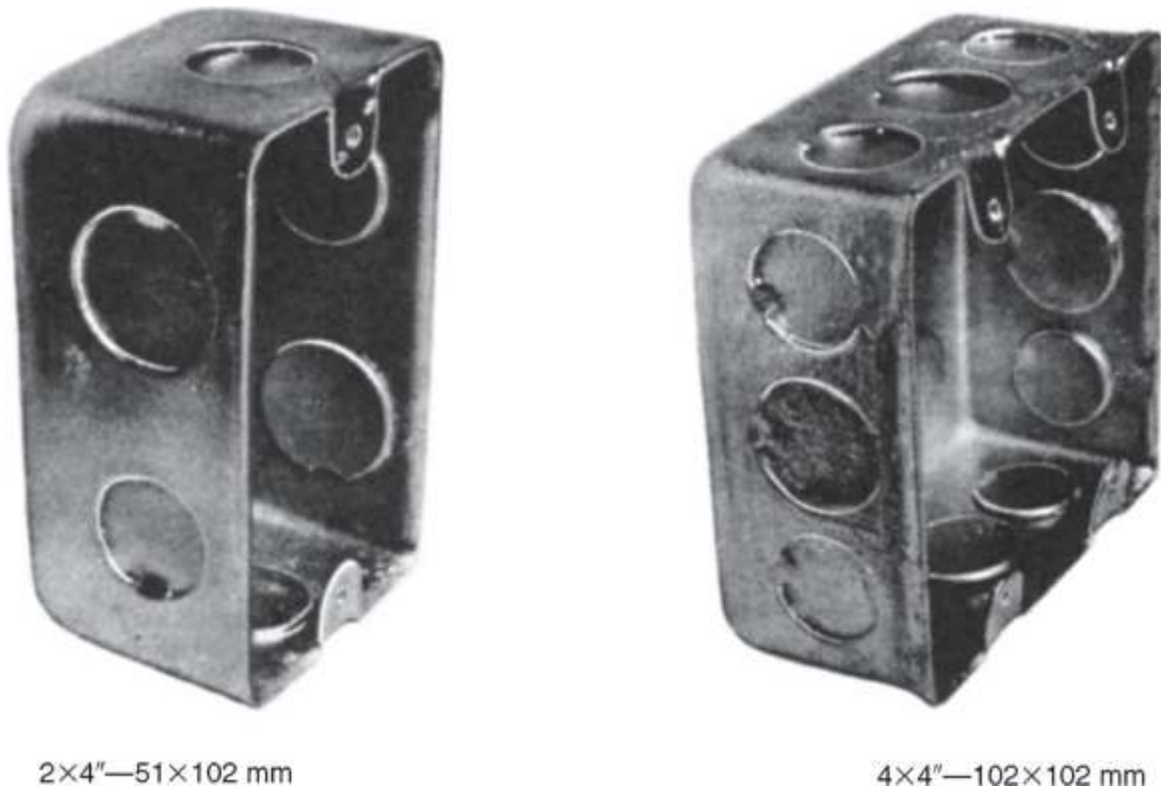
As ranhuras das molduras, rodapés e similares devem possuir dimensões tais que os cabos ou condutores possam alojar-se facilmente.

Só é permitido passar em uma ranhura condutores ou cabos de um mesmo circuito.



Peças para a instalação de eletrodutos sem rosca e conector com rosca.

Figura 10.4



Caixas de derivação.

Figura 10.5

As molduras não devem ser embutidas na alvenaria, nem cobertas por papéis de parede, tecido ou qualquer outro material, devendo sempre permanecer aparentes.

10.1.3 Instalações aparentes

É usual o emprego de instalações elétricas aparentes, isto é, não embutidas, nos seguintes casos:

- por questões estruturais;
- em indústrias ou instalações comerciais onde há manutenção frequente;
- em instalações onde há modificações constantes;
- em ampliações das instalações.

Nas instalações aparentes usam-se molduras, canaletas, eletrodutos etc.

Nessas instalações há necessidade de melhor aparência pelo fato de ficarem expostos os eletrodutos; por isso usam-se caixas de passagens especiais, comumente conhecidas como “condutes”, fabricadas em alumínio fundido ou em plástico.

Na Figura 10.6, vemos os tipos de caixas mais usuais que são especificadas por letras. Nota-se que essas caixas já vêm rosqueadas para serem ligados os eletrodutos nas seguintes bitolas BSP: 1/2”, 3/4”, 1”, 1 1/4”, 1 1/2” e 2”. Também temos fixações sem rosca, para eletrodutos “soldáveis”, fixados por pressão ou como indicado nas Figuras 10.4 e 10.6. Nesse tipo de instalação, dentro dessas caixas ficarão instaladas as tomadas e os interruptores, e delas sairão eletrodutos para a adaptação de luminárias, mediante suportes especiais. Na Figura 10.6, vemos um condute em detalhes.

Na Figura 10.7, vemos um exemplo de uma instalação aparente com caixas de passagem tipo “condutes” conforme indicado. Nota-se que as tampas de cada caixa devem ficar em posição favorável à sua fácil remoção.

Os eletrodutos rígidos expostos (não embutidos) deverão ser fixados de modo a constituírem um sistema de boa aparência e firmeza. As distâncias máximas para fixação deverão seguir a Tabela 10.8.

Toda a rede de eletrodutos rígidos deverá formar um sistema eletricamente contínuo e ligado à terra.

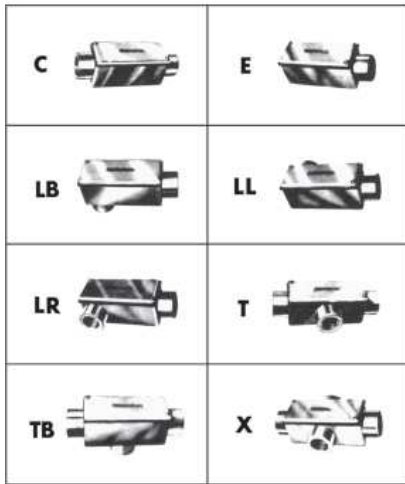
Tabela 10.8 Distâncias máximas de fixação dos eletrodutos rígidos metálicos




	Bitola do eletroduto	Distância máxima entre suportes (metros)
Posição vertical:	1/2" e 3/4"	3,00
	1"	3,70
	1 1/4" - 1 1/2"	4,30
	2" - 2 1/2"	4,80
	maiores que 3"	6,00
Posição não vertical:	1/2" e 3/4"	2
	maiores que 1"	3

Nos trechos verticais extensos das instalações em eletrodutos rígidos, os condutores deverão ser apoiados na extremidade superior da canalização e a intervalos não maiores que:

Até 50 mm ²	25 metros
Até 70 a 95 mm ²	20 metros
Acima de 95 mm ²	10 metros

Os apoios dos condutores deverão ser feitos por suportes isolantes, com resistência mecânica adequada ao peso a suportar e que não danifiquem seu isolamento.



Denominação dos acessórios		
	1 INT. SIMPLES 10 A-250 V	3 INT. SIMPLES 10 A-250 V
	1 INT. PARALELO 10 A-250 V	3 INT. PARALELOS 10 A-250 V
	1 CAMPAINHA 2 A-250 V	2 INT. SIMPLES + 1 INT. PARALELO 10 A-250 V
	2 INT. SIMPLES 10 A-250 V	1 INT. SIMPLES + 2 INT. PARALELOS 10 A-250 V
	2 INT. PARALELOS 10 A-250 V	2 INT. SIMPLES + 1 CAMPAINHA 10 A-250 V
	1 INT. SIMPLES + 1 INT. PARALELO 10 A-250 V	1 INT. BIPOLAR SIMPLES 20 A-250 V
	1 INT. SIMPLES + 1 CAMPAINHA 10 A-250 V	1 INT. BIPOLAR PARALELO 20 A-250 V
	1 INT. PARALELO + 1 CAMPAINHA 10 A-250 V	1 INT. INTERMEDIÁRIO 10 A-250 V

Caixas de passagem (derivação) para instalação aparente, detalhes de um condutele e possíveis acessórios.

Figura 10.6

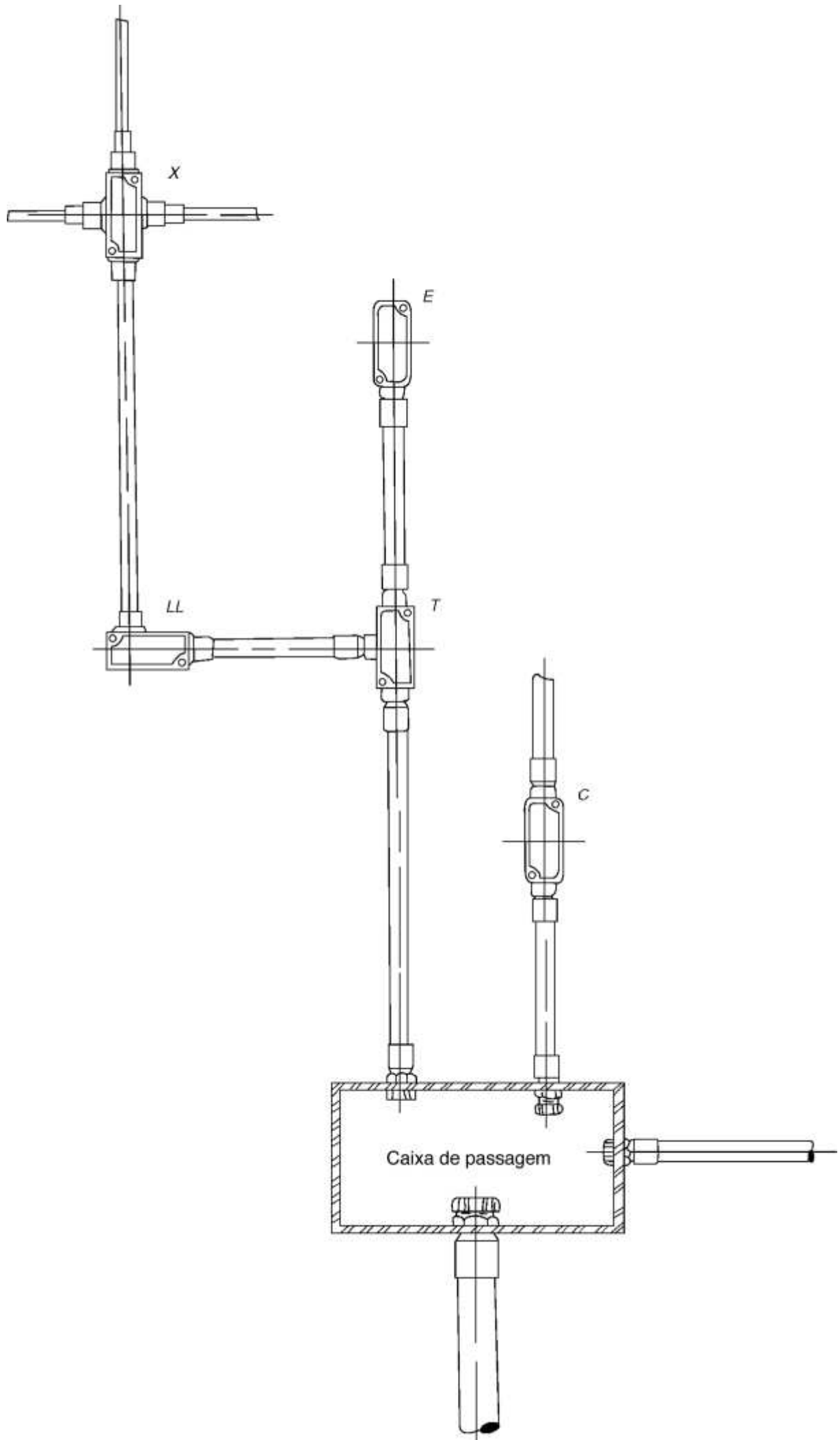


Figura 10.7

10.1.4 Instalação ao ar livre (fixação direta ou em bandejas, escadas para cabos, prateleiras ou suportes)

Nas instalações ao ar livre, só devem ser utilizados cabos unipolares ou cabos multipolares. Os cabos podem ser instalados:

a) fixos às paredes com auxílio de argolas, braçadeiras ou outros meios de fixação;

Nota: Não se recomenda o uso de materiais magnéticos quando os mesmos estiverem sujeitos à indução significativa de corrente.

b) sobre bandejas, escadas para cabos, prateleiras ou suportes.

Os meios de fixação, bandejas, prateleiras e suportes devem ser escolhidos e dispostos de maneira a não trazer prejuízo aos cabos. Eles devem possuir propriedades que lhes permitam suportar sem danos as influências externas a que são submetidos.

Nos percursos verticais deve ser assegurado que os esforços de tração exercidos pelo peso dos cabos não conduzam a deformações ou rupturas nos condutores. Tais esforços de tração não devem ser exercidos sobre as conexões.

Nas bandejas, escadas para cabos e prateleiras, os cabos devem ser dispostos preferencialmente em uma única camada.

Recomenda-se que o volume de material combustível dos cabos por metro linear de linha elétrica não deve exceder a 3,5 ou 7 dm³ para os cabos de categoria BF ou da categoria AF ou AF/R da NBR NM IEC 60332:2005, respectivamente.

10.1.5 Calhas

Nas calhas podem ser instalados condutores isolados, cabos unipolares ou cabos multipolares.

Os cabos isolados só podem ser instalados em calhas de paredes maciças cujas tampas só possam ser removidas com auxílio de ferramentas.

Nota: Admite-se a instalação de condutores isolados em calhas com paredes perfuradas e/ou com tampas desmontáveis sem auxílio de ferramentas em locais só acessíveis a pessoas advertidas ou qualificadas.

As calhas devem ser escolhidas e dispostas de maneira a não poder trazer prejuízos aos cabos. Elas devem possuir propriedades que lhes permitam suportar sem danos as influências externas a que são submetidas.

10.1.6 Instalações em calhas, com ou sem cobertura

É muito comum, em instalações elétricas, os condutores passarem através de calhas feitas no próprio piso, de concreto ou alvenaria (Figura 10.8). Em subestações é usual a saída de baixa tensão dos transformadores ser feita por calhas cobertas, no piso, até o quadro geral.

A instalação dos condutores sem calhas é permitida, pela NBR 5410:2004, nos seguintes casos:

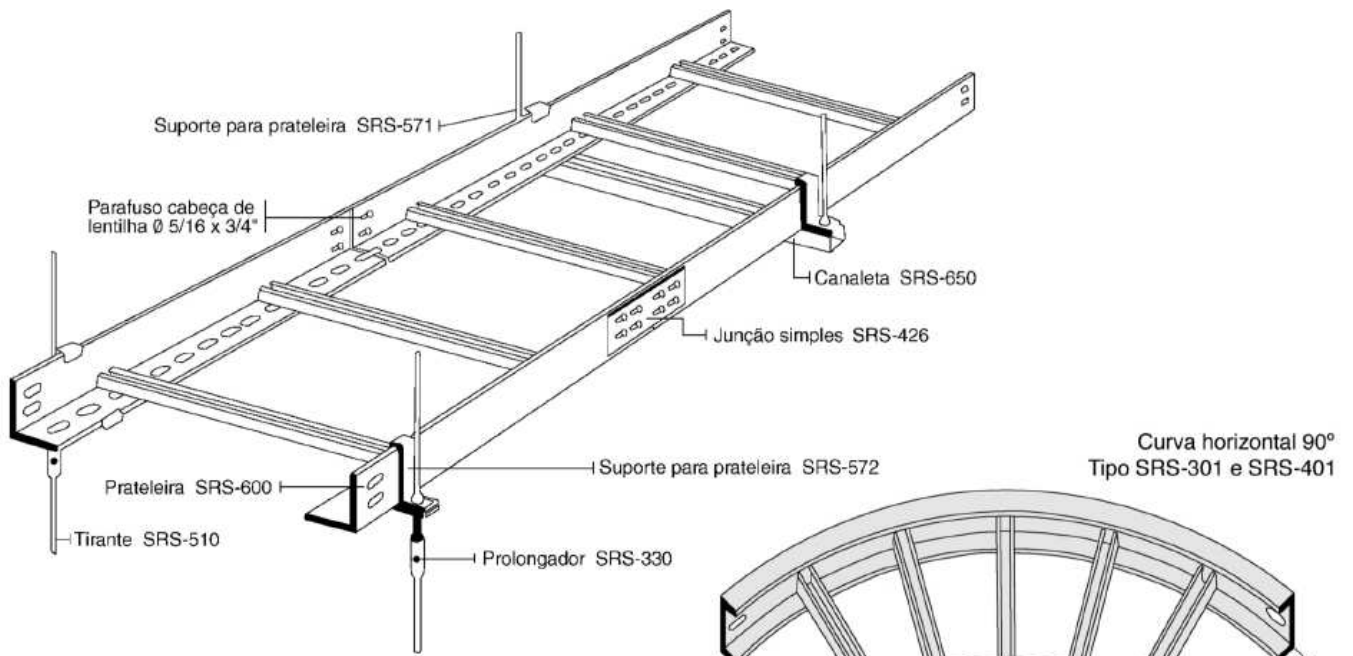
- a)** quando a calha for de paredes maciças e com cobertura desmontável por meio de ferramenta;
- b)** nos locais de serviço elétrico onde só tenham acesso pessoas qualificadas ou admitidas;
- c)** dentro de teto falso não desmontável.

10.1.7 Canaletas e prateleiras (leito para cabos)

Nas canaletas só devem ser usados cabos unipolares ou cabos multipolares. Os condutores isolados podem ser utilizados, desde que contidos em eletrodutos.

As canaletas são classificadas, sob o ponto de vista das condições de influências externas, como AD4 (locais em que, além de haver água nas paredes, os componentes das instalações elétricas são submetidos a projeções d'água; por exemplo, certos aparelhos de iluminação, painéis de canteiros de obras etc.).

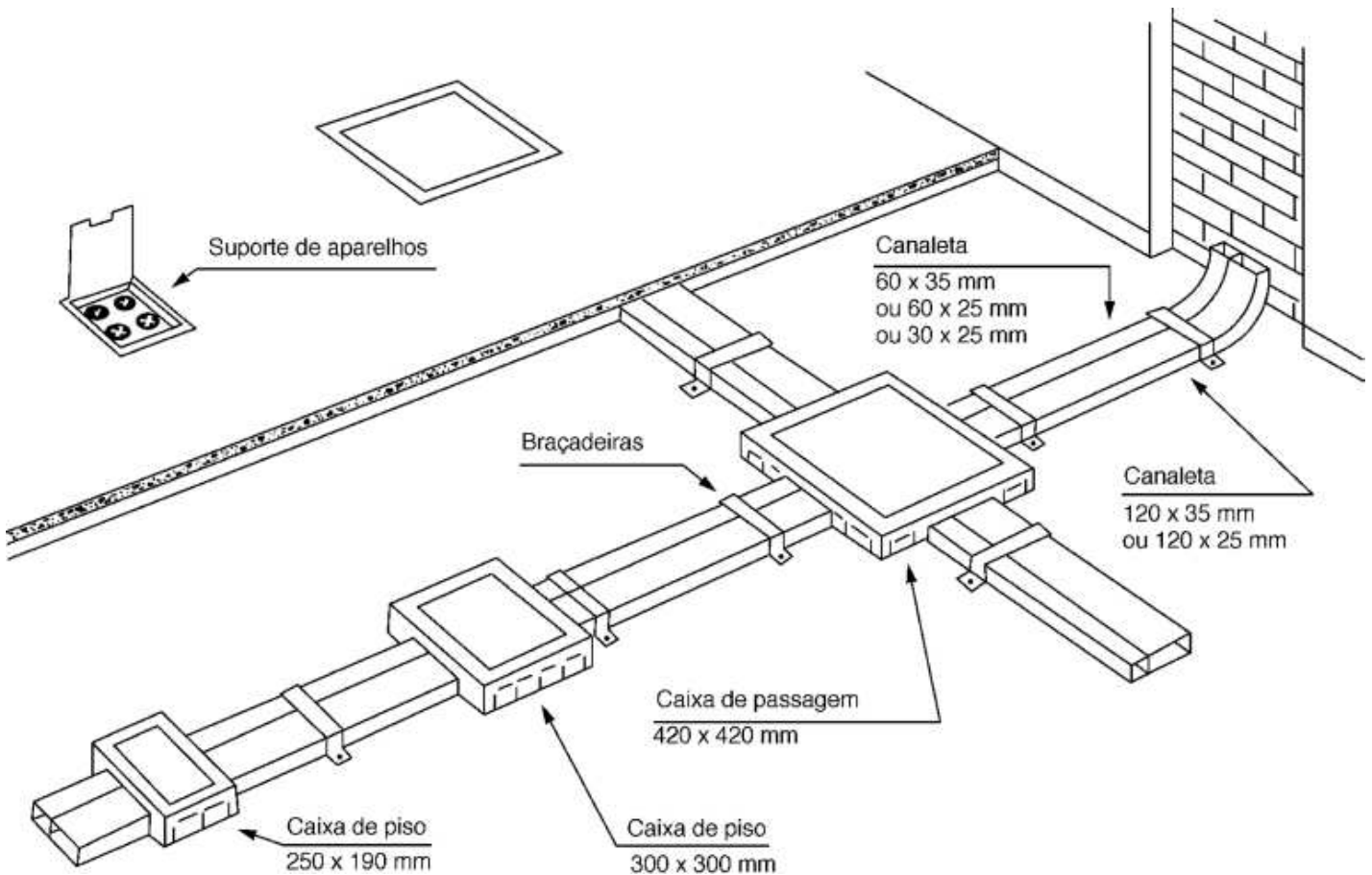
A Figura 10.8 mostra um leito para cabos.



Preto	Eletrol.	A fogo	Pintado	
SRS-301-1	SRS-301-2	SRS-301-3	SRS-301-PT	25×76,2×25
SRS-401-1	SRS-401-2	SRS-401-3	SRS-401-PT	25×101,6×25

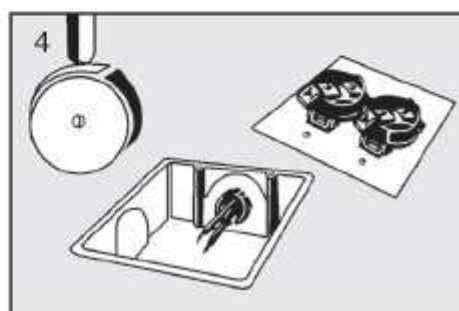
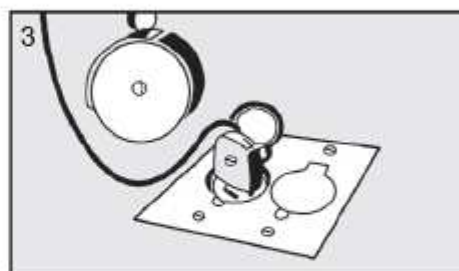
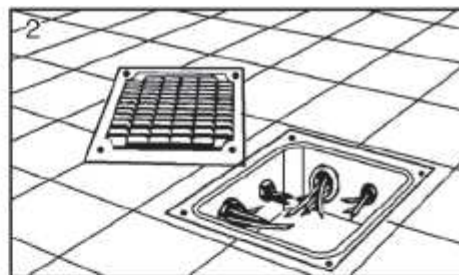
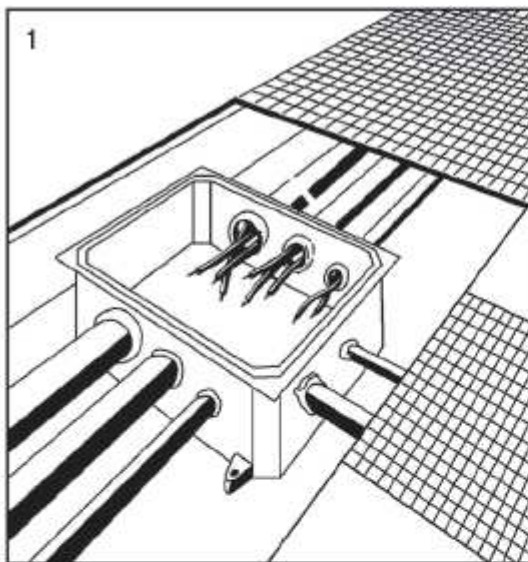
Leito para cabos.

Figura 10.8



Sistema de calhas de piso (Siemens).

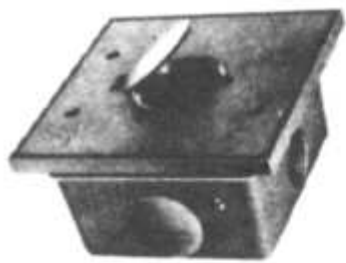
Figura 10.9


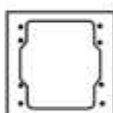


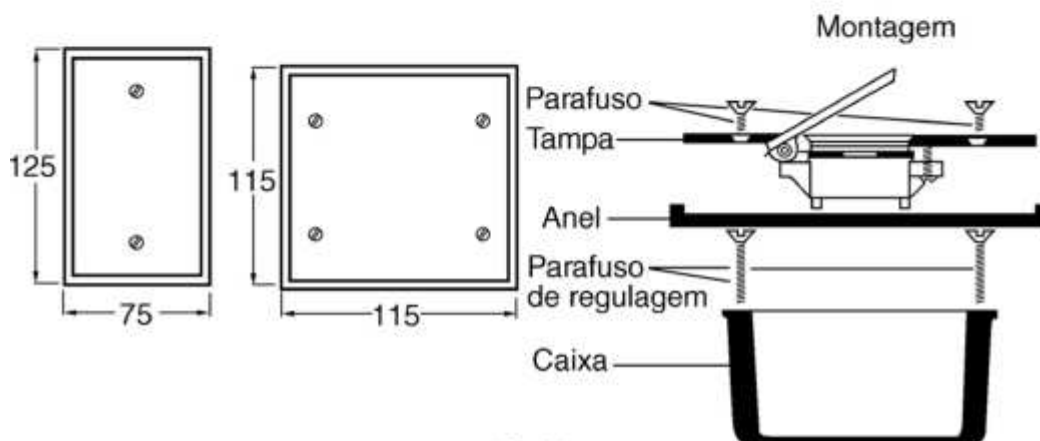
1. Caixa de passagem WETZEL em canaletas para instalações industriais.
2. Caixa de passagem WETZEL com tampa antiderrapante, para aplicação em pátios, ruas, calçadas etc.
- 3 e 4. Tomadas de piso WETZEL com acessórios elétricos, para escritórios, lojas e outros ambientes cobertos.

Caixas de passagem e tomadas de piso.

Figura 10.10

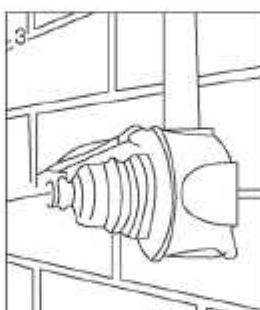
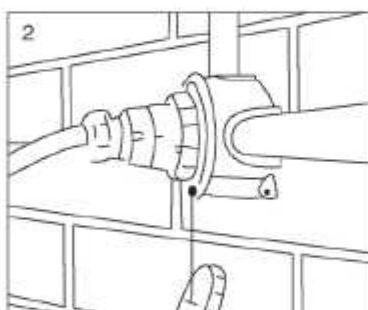
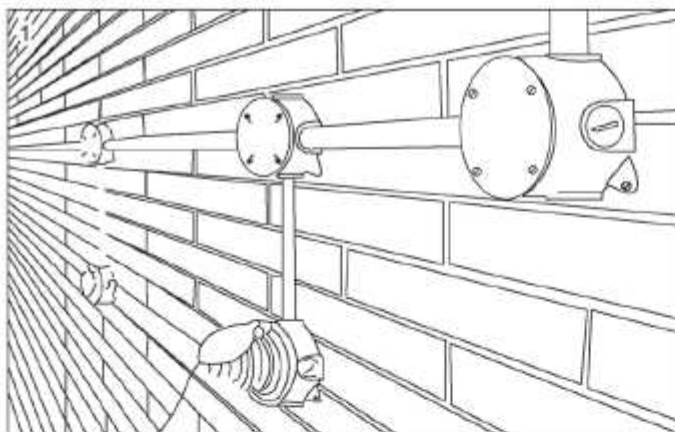


Referência do Anel	Tamanho	Tipo
AN 2	4 x 2	
AN 4	4 x 4	



Tomadas de piso.

Figura 10.11

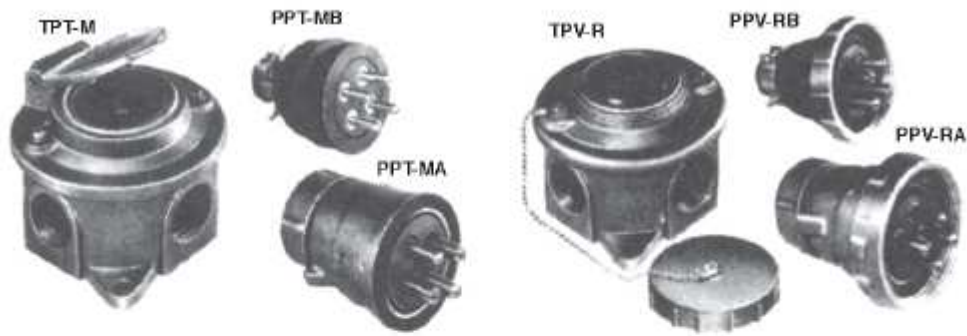


1. Caixa de ligação WETZEL-CPT, em 4 tamanhos e 2 alturas, com amplo espaço interno para abrigar maior número de emendas. Oferece perfeita vedação e dispensa braçadeiras de fixação para os tubos, conforme ilustração.

2 e 3. Tomadas blindadas WETZEL montadas em caixa com entradas rosqueadas nas bitolas de 1/2" e 3/4" próprias para plugues WETZEL em alumínio ou borracha.

Modelos: TPV-R À PROVA DE GASES E VAPORES (2)

TPT-M À PROVA DE



Referência

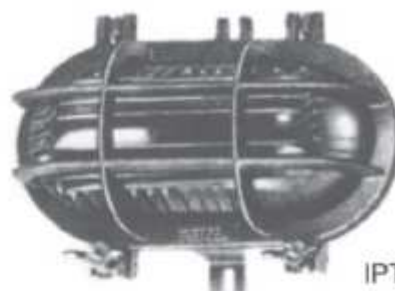
À prova de tempo			À prova de gases e vapores		
Tomadas	Plugues		Tomadas	Plugues	
	Em alumínio	Em borracha		Em alumínio	Em borracha
TPT-17M	PPT-17/1 MA	PPT-17/1 MB	TPV-17 R	PPV-17/1 RA	PPV-17/1 RB
TPT-18M	PPT-18/1 MA	PPT-18/1 MB	TPV-18 R	PPV-18/1 RA	PPV-18/1 RB
TPT-19M	PPT-19/1 MA	PPT-19/1 MB	TPV-19 R	PPV-19/1 RA	PPV-19/1 RB
TPT-20M	PPT-20/1 MA	PPT-20/1 MB	TPV-20 R	PPV-20/1 RA	PPV-20/1 RB
TPT-21M	PPT-21/1 MA	PPT-21/1 MB	TPV-21 R	PPV-21/1 RA	PPV-21/1 RB
TPT-22M	PPT-22/1 MA	PPT-22/1 MB	TPV-22 R	PPV-22/1 RA	PPV-22/1 RB
TPT-23M	PPT-23/1 MA	PPT-23/1 MB	TPV-23 R	PPV-23/1 RA	PPV-23/1 RB

*	Circuito	Fases	Polos	Ampères	Volts
17	2 Fios	1	2	10	110
18				15	220
19				30	380
20	2 Fios + Terra	3	3	15	380
21	3 Fios + Terra				
22	2 Fios + Terra	1	3	30	
23	3 Fios + Terra	3	4		

* Os números identificados na primeira coluna desta tabela correspondem aos das referências da tabela acima.



IPT-31



IPT-25

Referência	Lâmpadas
------------	----------

	Potência	Tipo	Soquete
IPT-31-1	100 W	Incandescente	E-27
IPT-31-2	200 W		
	160 W	Mista	
	125 W	Mercúrio	
Referência	Potência	Tipo	Soquete
IPT-25	100 W	Incandescente	E-27



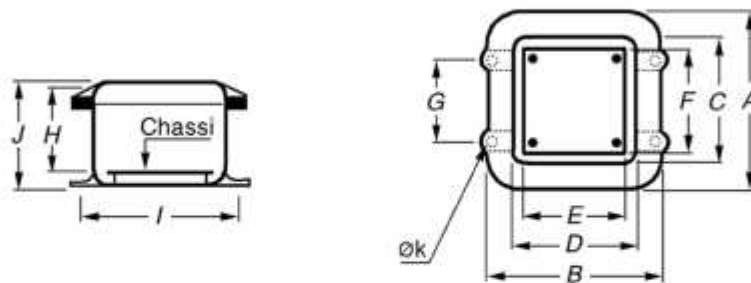
Referência	Pendente	WY-10/1	WY-10/2	WY-10/3
	Plafonier	WY-15/1	WY-15/2	WY-15/3
	Arandela 45°	WY-16/1	WY-16/2	WY-16/3
	Arandela 90°	WY-17/1	WY-17/2	WY-17/3
Lâmpadas	Incandescente	100 W	200 W	300 W
	Mista	—	160 W	250 W
	Mercúrio	—	125 W	250 W
Soquetes		E 27		E 40

Equipamentos à prova de tempo da marca Wetzel.

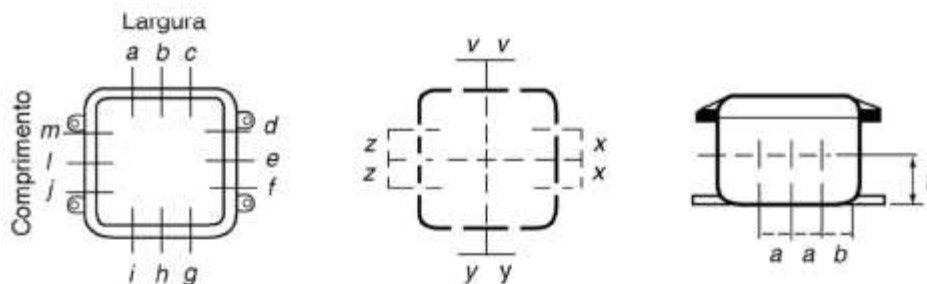
Figura 10.12



Referência	Dimensões (mm)										
	A	B	C	D	E	F	G	H	I	J	ØK
CLPE-1208-06	147	107	117	77	—	—	90	65	120	87	7,5
CLPE-1410-12	190	150	140	100	86	126	90	105	154	137	7,5
CLPE-1714-15	235	205	170	140	122	152	100	135	205	167	12
CLPE-2214-15	285	205	220	140	122	202	160	135	205	167	12
CLPE-2814-15	340	205	275	140	122	256	200	135	205	167	15
CLPE-3414-15	405	205	340	140	122	322	265	135	205	167	15
CLPE-2222-18	310	310	220	220	200	200	140	165	284	197	15
CLPE-2228-18	310	365	220	275	255	200	140	165	339	197	15
CLPE-2828-18	365	365	275	275	255	253	200	165	339	197	15
CLPE-3428-18	430	365	340	275	255	320	260	165	339	208	15
CLPE-5628-18	645	365	555	275	255	535	475	165	339	208	15



POSICIONAMENTO DAS ENTRADAS



UNIDADE SELADORA À PROVA DE EXPLOÇÃO

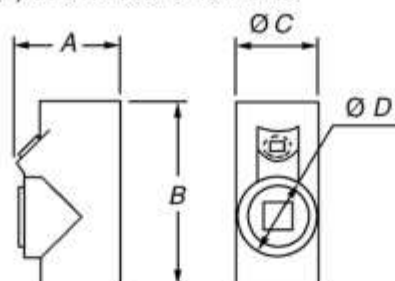
Esta unidade detém a vazão dos gases inflamados, dentro de uma caixa de ligação para outra caixa, através dos eletrodutos.

Corpo, tampa e bujões em alumínio fundido de alta resistência mecânica e à corrosão, nas bitolas de 1/2" a 3".

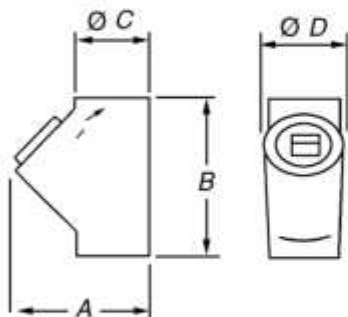
Conforme ABNT P EB-239 Grupos IIA e IIB atendem às exigências do National Electrical Code (NEC), classe I grupos C e D.



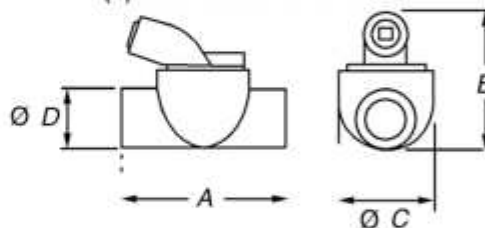
(2) Uso vertical e horizontal



(1) Uso vertical



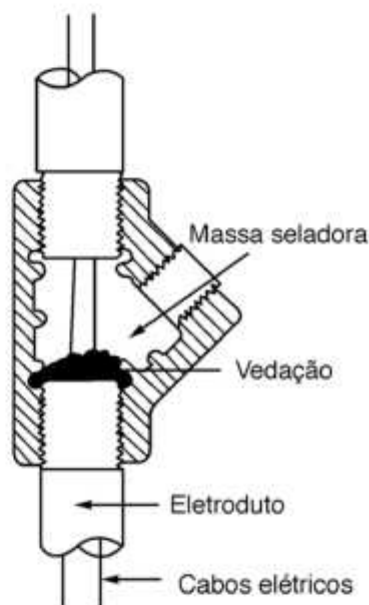
(3) Uso vertical e horizontal



INSTALAÇÃO E SELO

Para instalações em posição vertical.

UW – 101 Rosca BSP
102 Rosca NPT
Bitolas: ½", ¾" e 1"



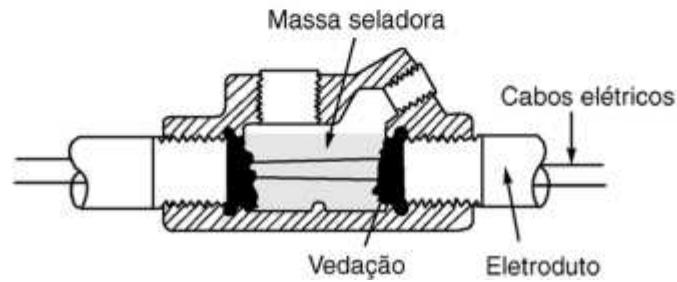
Para instalações em posição vertical e horizontal

UW – 101 Rosca BSP
102 Rosca NPT
Bitolas: ¼", ½", 2", 2½" e 3"



UW – 201 Rosca BSP
202 Rosca NPT
Bitolas: ½", ¾" e 1"





Caixas de ligação e unidade seladora à prova de explosão.

Figura 10.13

10.1.8 Linhas elétricas enterradas

Só são admitidos em instalações diretamente enterradas cabos uni ou multipolares.

Os cabos devem ser protegidos contra as deteriorações causadas por movimentos de terra, contatos com corpos duros, choque de ferramentas em caso de escavações, bem como contra a umidade e ações químicas causadas pelos elementos do solo.

Como prevenção contra os efeitos de movimentação de terra, os cabos devem ser instalados em terreno normal, pelo menos a 0,70 m da superfície do solo. Essa profundidade deve ser aumentada para 1 m na travessia de vias acessíveis a veículos e numa zona de 0,50 m de largura, de um lado e de outro dessas vias. Essas profundidades podem ser reduzidas em terreno rochoso ou quando os cabos estiverem protegidos, por exemplo, por eletrodutos que suportem sem danos as influências externas a que possam ser submetidos.

Quando uma linha enterrada cruzar com outra linha elétrica enterrada, elas devem, em princípio, manter uma distância mínima de 0,20 m.

Quando uma linha elétrica enterrada estiver ao longo ou cruzar com condutor de instalações não elétricas, uma distância mínima de 0,20 m deve existir entre seus pontos mais próximos.

Essa distância pode ser reduzida se as linhas e os condutores de outras instalações forem separados por meios que proporcionem uma segurança equivalente.

Toda linha enterrada deve ser continuamente sinalizada por um elemento de advertência (por exemplo, fita colorida não sujeita à deterioração), situado, no mínimo, a 0,10 m acima dela.

EXEMPLO

Dimensionamento de Cabo Subterrâneo

Numa instalação de uma clínica, queremos dimensionar o ramal de entrada com cabos subterrâneos singelos PVC, com os seguintes dados:

- carga total instalada: 117 250 W;
- distância até o quadro geral: 38 m;
- tensão da rede: 220 volts entre fases;
- queda admissível: 2% (4,4 volts);
- temperatura do solo: 30 °C;
- 4 cabos espaçados um do outro, singelos, em canaletas;
- fator de potência unitário.

Solução

Demanda

$$40\% \text{ até } 50\,000 \text{ W} = 20\,000 \text{ W}$$

$$20\% \text{ do restante} = 13\,450 \text{ W}$$

$$\text{Total} = 33\,450 \text{ W}$$

Total de ampères:

$$I = \frac{P}{\sqrt{3} V} = \frac{33\,450}{\sqrt{3} \times 220} = 88 \text{ ampères}$$

Correção da temperatura: 0,89 (Tabela 3.10)

$$I \text{ corrigida} = \frac{88}{0,89} = 98,8 \text{ A}$$

Correção de agrupamento de cabos: 0,65 (Tabela 3.12)

$$I \text{ corrigida} = \frac{98,8}{0,65} = 152 \text{ A}$$

Da Tabela 3.6, condutores isolados, isolação de PVC – 70 °C, método de instalação B1, 3 condutores carregados, temos:

Cabo escolhido: 70 mm² de cobre

Verificação pela queda de tensão

$$\Delta V = 0,67 \times 88 \times 0,038 = 2,2 \text{ volts}$$

10.1.9 Instalações sobre isoladores

Nas instalações sobre isoladores podem ser usados condutores nus, condutores isolados em feixe ou barras.

Essa maneira de instalar não deve ser usada em locais destinados a habitações.

As instalações sobre isoladores devem obedecer às prescrições relativas à “proteção por colocação fora do alcance”.

As barras só são admitidas quando instaladas em locais de serviço elétrico.

Em locais comerciais ou assemelhados, as linhas com condutores nus são admitidas como linhas de contato alimentando lâmpadas ou equipamentos móveis, desde que sejam alimentadas em extrabaixa tensão de segurança.

A instalação de condutores nus sobre isoladores em estabelecimentos industriais ou assemelhados deve ser limitada aos locais de serviço elétrico ou à utilização específica (por exemplo, alimentação de pontes rolantes).

Na instalação de condutores nus ou barras sobre isoladores, devem ser considerados:

- a) os esforços a que eles podem ser submetidos em serviço normal;
- b) os esforços eletrodinâmicos a que eles podem ser submetidos em condições de curto-circuito;
- c) os esforços relativos à dilatação devida às variações de temperatura que possam acarretar a flambagem dos condutores ou a destruição dos isoladores; pode ser necessário prever juntores de dilatação. Convém, por outro lado, tomar precauções contra as vibrações excessivas dos condutores utilizando suportes suficientemente próximos.

São permitidas ligações no interior de edifícios em linha aberta, isto é, fora de dutos, desde que não seja obrigatório o emprego de eletrodutos, e os condutores não fiquem expostos a danificações de agentes externos. Os condutores deverão ficar no mínimo a 3 metros do piso ou a 2,50 metros no caso de edificações com 2,50 de pé-direito, caso em que deverão ser fixados no forro.

Não deverão ser empregadas linhas abertas:

- a) nos locais úmidos, ambientes corrosivos e localizações perigosas;
- b) nos teatros, cinemas e assemelhados;
- c) nos poços dos elevadores.

Os condutores podem ser instalados:

- a) fixos às paredes com auxílio de argolas, braçadeiras ou isoladores;
- b) sobre bandejas, prateleiras ou suportes análogos.

Para fixação direta a paredes, a distância entre dois pontos de fixação sucessivos não deve ser superior, em percurso horizontal, a:

- a) 0,40 m para os cabos que não comportem qualquer proteção metálica e para os cabos resistentes ao fogo;
- b) 0,75 m para os cabos que comportem proteção metálica.

Nota: Em percurso vertical, essas distâncias podem ser aumentadas até um valor de 1 m.

Nas bandejas e prateleiras, os cabos devem ser dispostos, de preferência, em uma só camada. Eles devem ser sempre fixados em ambos os lados de qualquer mudança de direção e nas proximidades imediatas das entradas nos aparelhos.

Quando for usado material magnético para a fixação de cabos unipolares, para evitar a circulação de correntes induzidas que resultam em aquecimento acima do normal, devem-se juntar os cabos de um mesmo circuito trifásico. Entre circuitos trifásicos diferentes ou entre circuitos monofásicos ou bifásicos, devem ser observadas as distâncias mínimas da Tabela 10.9.

Tabela 10.9 Afastamento mínimo entre condutores

Tensão entre condutores	Entre condutores (mm)	Entre condutores e superfícies próximas (mm)
Até 300 volts	60	12
De 300 a 600 volts	100	25

10.1.10 Instalações aéreas

São instalações externas aos edifícios, destinadas à distribuição permanente ou temporária de energia elétrica.

Os condutores quando singelos de cobre podem ser isolados ou não, porém a sua seção mínima em vãos até 15 m corresponderá à bitola 4 mm² e, em vãos de mais de 15 m, corresponderá à bitola 6 mm². Podem, também, ser empregados condutores de menor seção, desde que presos a fio ou cabo mensageiro com resistência mecânica adequada. Em qualquer caso, o espaçamento dos suportes deve ser igual ou inferior a 30 m.

Quando forem instaladas diversas linhas em diferentes níveis de uma mesma posteação:

- a) os circuitos devem ser dispostos por ordem decrescente de tensões de serviço, a partir do topo;
- b) os circuitos de telefonia, sinalização e semelhantes devem ficar em nível inferior aos condutores de energia;
- c) a instalação dos circuitos em postes ou em outras estruturas deve ser feita de modo a permitir o acesso dos condutores mais altos com facilidade e segurança, sem inter-ferir nos condutores situados em níveis mais baixos;
- d) os afastamentos verticais mínimos serão os seguintes:
 - 1,00 m entre circuitos de alta tensão (entre 15 000 e 38 000 V) e de baixa tensão;
 - 0,80 m entre circuitos de alta tensão (até 15 000 V) e de baixa tensão;
 - 0,60 m entre circuitos de baixa tensão;
 - 0,60 m entre circuitos de baixa tensão e circuitos de telefonia, sinalização e congêneres.

As alturas mínimas em relação ao solo deverão ser:

- 5,50 m, em locais acessíveis a veículos pesados;
- 4,00 m, em entradas de garagens residenciais, estacionamentos ou outros locais não acessíveis a veículos pesados;
- 3,50 m, em locais acessíveis apenas a pedestres;
- 4,50 m, em áreas rurais (cultivadas ou não).

As linhas aéreas deverão ficar fora do alcance de janelas, sacadas, escadas, saídas de incêndio, terraços ou locais análogos, atendendo a uma das condições a seguir:

- estar a uma distância horizontal igual ou superior a 1,20 m; ou
- estar a uma distância vertical igual ou superior a 2,50 m acima do solo de sacadas, terraços ou varandas; ou
- estar a uma distância vertical igual ou superior a 0,50 m abaixo do solo de sacadas, terraços ou varandas.

Nota: Se a linha aérea passar sobre uma zona acessível da edificação, deverá ser obedecida a altura mínima de 3,50 m. As linhas aéreas não poderão passar por cima de edifícios. As emendas e derivações devem ser feitas a distâncias iguais ou inferiores a 0,30 m dos isoladores.

Podem ser utilizadas paredes de edificações como suportes, não devendo, entretanto, ser utilizadas árvores, canalizações de qualquer espécie ou elementos de para-raios.

Os vãos devem ser calculados em função da resistência mecânica dos condutores e das estruturas de suportes, não devendo os condutores ficar submetidos, nas condições mais desfavoráveis de temperatura e vento, a esforços de tração maiores do que a metade da respectiva carga de ruptura; além disso, os vãos não devem exceder:

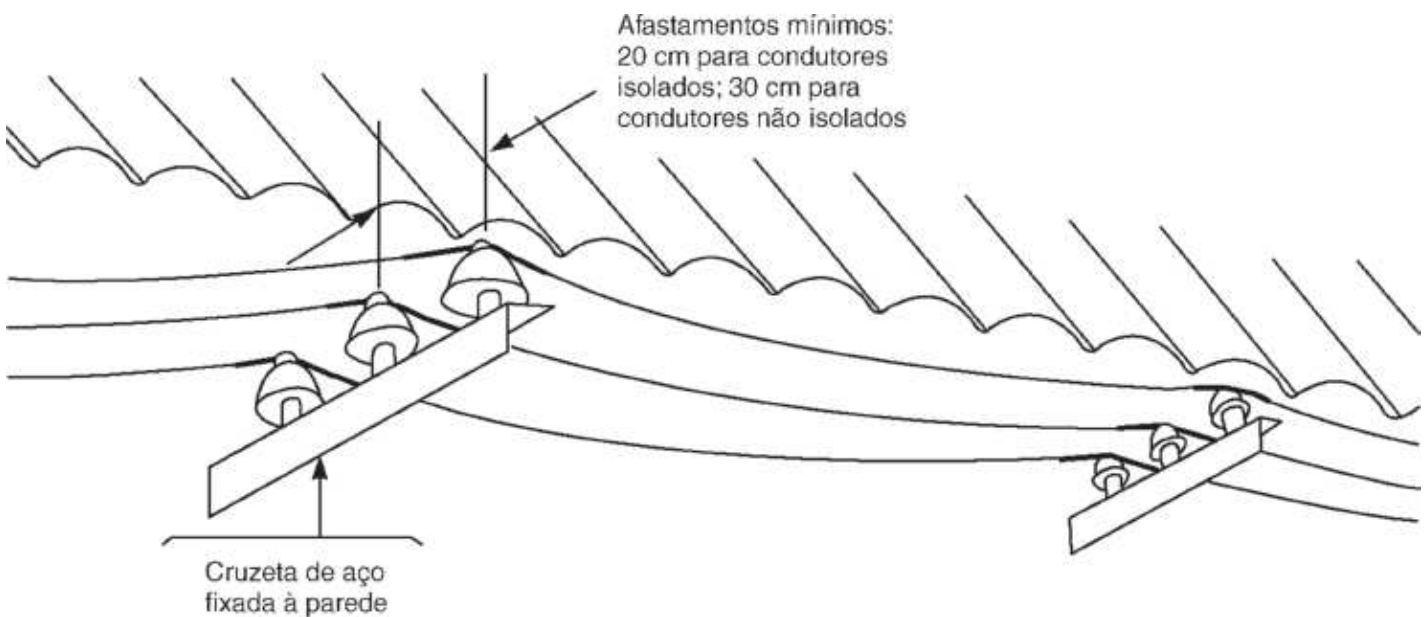
- 10,00 m em cruzetas ao longo de paredes;
- 30,00 m nos demais casos (Figura 10.15).

A ligação das linhas aéreas à instalação interna deverá ser feita de modo que não haja penetração de água nos eletrodutos.

Os condutores deverão ser fixados a isoladores apropriados, presos a cruzetas ou outros suportes por parafusos galvanizados. Toda a ferragem deverá ser também galvanizada, e as madeiras deverão receber tratamento para evitar apodrecimento. Estas, quando enterradas, deverão ser tratadas até no mínimo 50 cm acima do solo.

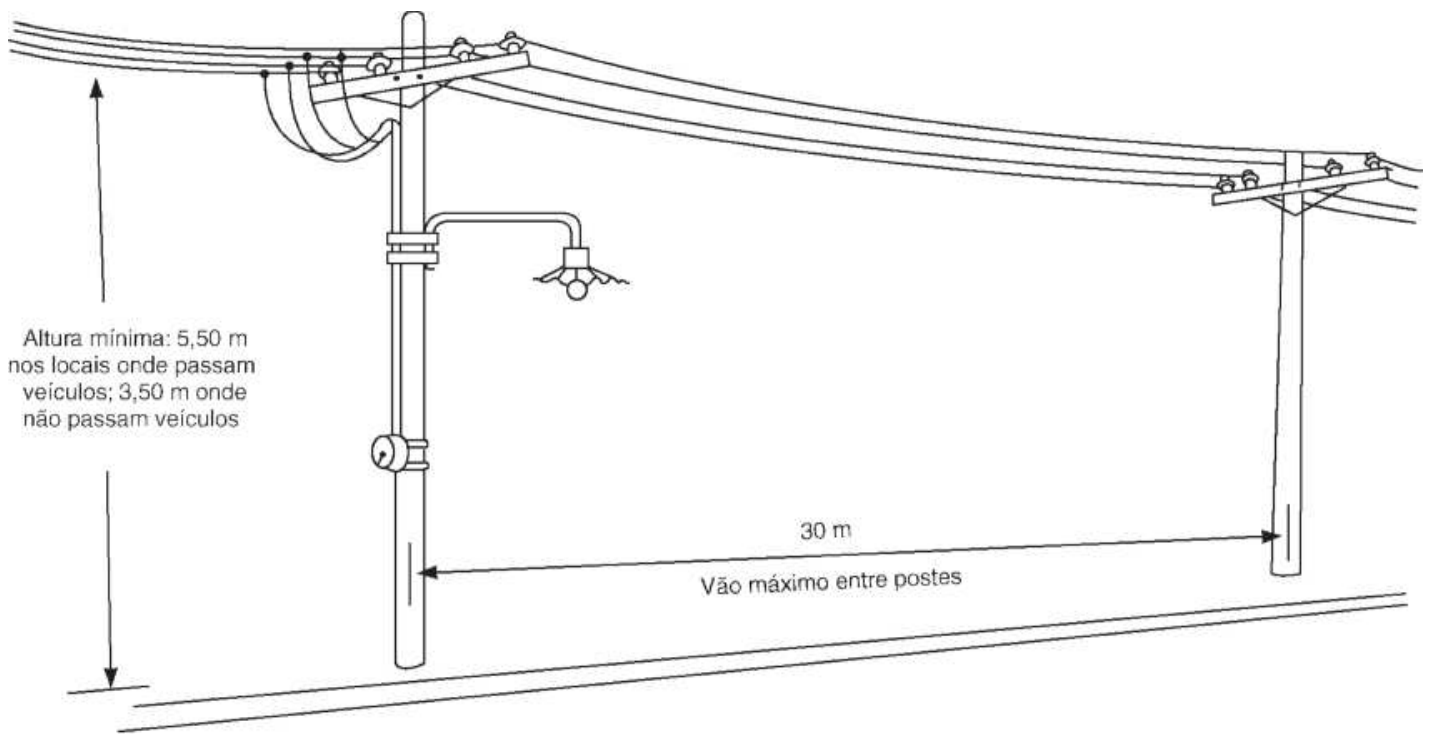
Os isoladores em cruzetas horizontais deverão ser afastados, no mínimo, 20 cm para condutores isolados e 30 cm para condutores não isolados (Figura 10.14).

Quando os isoladores do tipo carretel forem dispostos em armação vertical (armação Presbow), as distâncias poderão ser reduzidas até 15 cm, para condutores isolados, e 25 cm, para condutores não isolados (Figura 10.16).



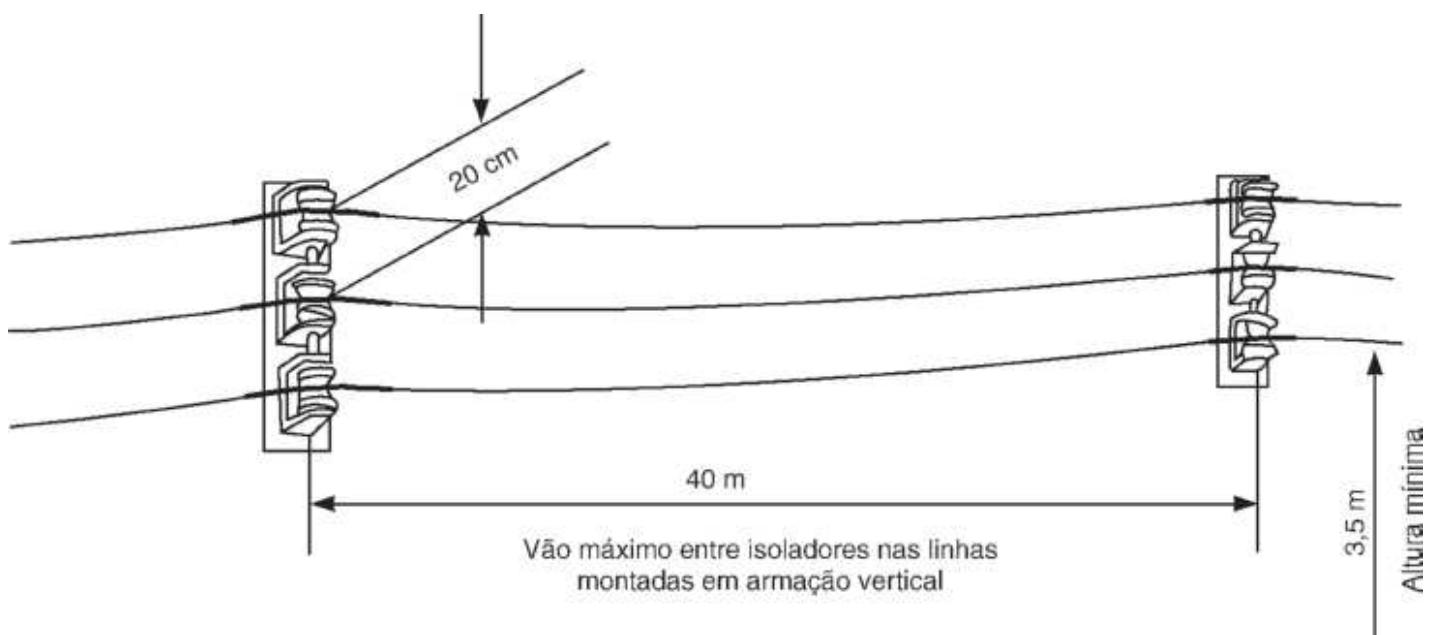
Rede de baixa tensão sobre cruzetas fixadas à parede.

Figura 10.14



Rede de baixa tensão sobre poste.

Figura 10.15



Rede disposta na vertical.

Figura 10.16

10.1.11 Linhas aéreas externas

Nas linhas aéreas externas podem ser usados condutores nus ou providos de cobertura resistente às intempéries, condutores isolados ou cabos multiplexados em feixes e montados sobre postes ou estruturas.

Quando uma linha aérea servir a locais que apresentam riscos de explosões (BE-3), ou seja, presença, tratamento ou armazenamento de materiais explosivos, a alimentação deve ser efetuada por intermédio de linha enterrada de um comprimento mínimo de 20 m.

Os condutores nus devem ser isolados de forma que seu ponto mais baixo observe as seguintes alturas mínimas em relação ao solo:

- 5,50 m onde houver tráfego de veículos pesados;
- 4,50 m onde houver tráfego de veículos leves;
- 3,50 m onde houver passagem exclusiva de pedestres.

Os condutores nus devem ficar fora do alcance das janelas, sacadas, escadas, saídas de incêndio, terraços ou locais semelhantes. Para que esta prescrição seja satisfeita, os condutores devem atender a uma das condições seguintes:

- a) estar a uma distância horizontal igual ou superior a 1,20 m;
- b) estar acima do nível superior das janelas;
- c) estar a uma distância vertical igual ou superior a 3,50 m acima do piso de sacadas, terraços ou varandas;
- d) estar a uma distância vertical superior a 0,50 m abaixo do piso das sacadas, terraços ou varandas.

10.1.12 Linhas pré-fabricadas

As linhas pré-fabricadas não devem ser instaladas em locais contendo banheira ou chuveiro.

Os invólucros ou coberturas devem assegurar a proteção contra contatos diretos em serviço normal. Devem possuir um grau de proteção, no mínimo, igual a IP2X, e para sua abertura ou desmontagem deve ser respeitada uma das condições seguintes:

- fora da zona de alcance normal, cujo volume é mostrado na NBR 5410:2004;
- partes acessíveis que se achem a tensões diferentes, distanciadas a mais de 2,5 m.

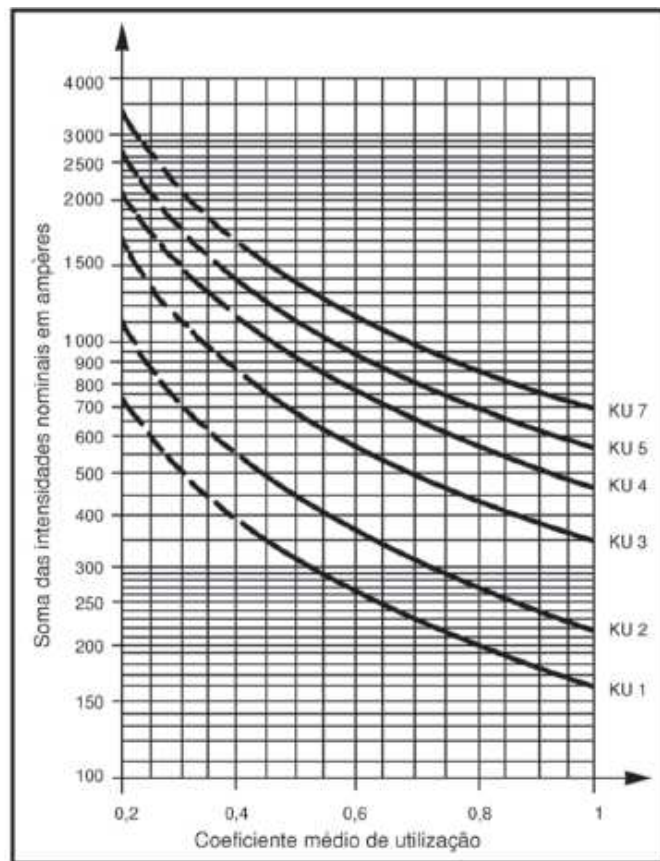
Na Figura 10.17, vemos uma parte de linha pré-fabricada, um elemento reto.

Esses elementos são executados em todos os calibres KU em tripolar ou tetrapolar + terra, em comprimentos normalizados de 1, 1,5, 2 e 3 mm. São entregues com os dispositivos de junção, bem como os parafusos e porcas necessários à sua montagem.

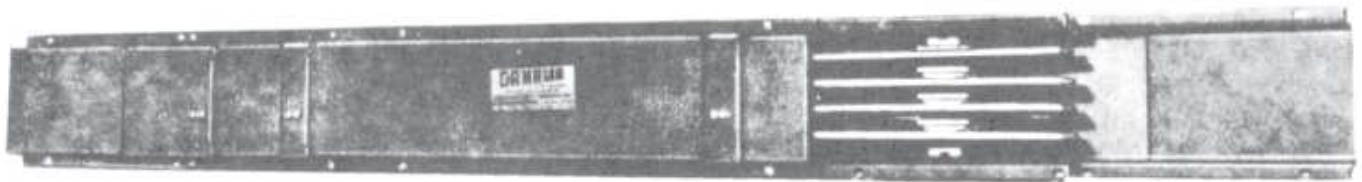
10.1.13 Instalações em espaços de construção e poços

Podem ser utilizados cabos isolados em eletrodutos ou cabos uni ou multipolares, sob qualquer forma normalizada de instalação, desde que:

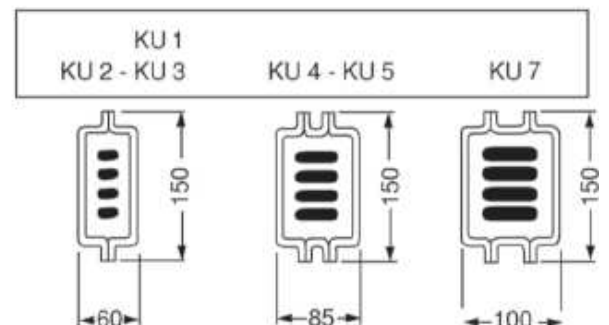
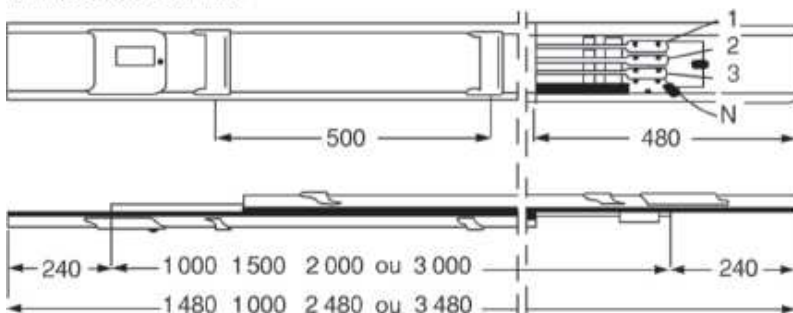
- a) possam ser enfiados ou retirados sem intervenção nos elementos de construção do prédio;
- b) os eletrodutos utilizados sejam estanques e não propaguem a chama;
- c) os cabos instalados diretamente, isto é, sem eletrodutos, nos espaços de construção ou poços, atendam às prescrições da NBR 5410:2004.



Determinação do calibre em função da soma das intensidades nominais e do coeficiente médio de demanda.



Dimensões em mm



Linha pré-fabricada (*bus-way canalis*) da Schneider Electric.

Figura 10.17

A área ocupada pela instalação, com todas as proteções incluídas, deve ser igual ou inferior a 25% da seção do espaço de construção ou poço utilizado. Os poços de elevadores não devem ser utilizados para a passagem de instalações elétricas, com exceção dos circuitos de controle do elevador. São considerados espaço de construção os espaços entre tetos e soalhos, exceto os tetos falsos desmontáveis e paredes constituídas de tijolos, placas de gesso, blocos manufaturados etc. não projetados como condutores de passagem das instalações elétricas.

10.1.14 Conexões não rosqueadas

São dispositivos que permitem a ligação de eletroduto a eletroduto ou de eletrodutos às caixas ou painéis, sem o uso de roscas que normalmente oneram a instalação.

Há fabricantes que indicam “conexões retas” para a emenda de eletrodutos sem necessidade de luvas, uniões ou juntas de expansões ou “conexões cônicas” usadas nas entradas e saídas de painéis, caixas de passagem comuns ou do tipo petroleletes.

Na Figura 10.18 vemos um tipo de instalações usando conexões não rosqueadas indicadas pelo fabricante para utilização em instalações aparentes comuns ou à prova de tempo, instalações embutidas em alvenaria ou concreto, instalações subterrâneas ou para tubos flexíveis.

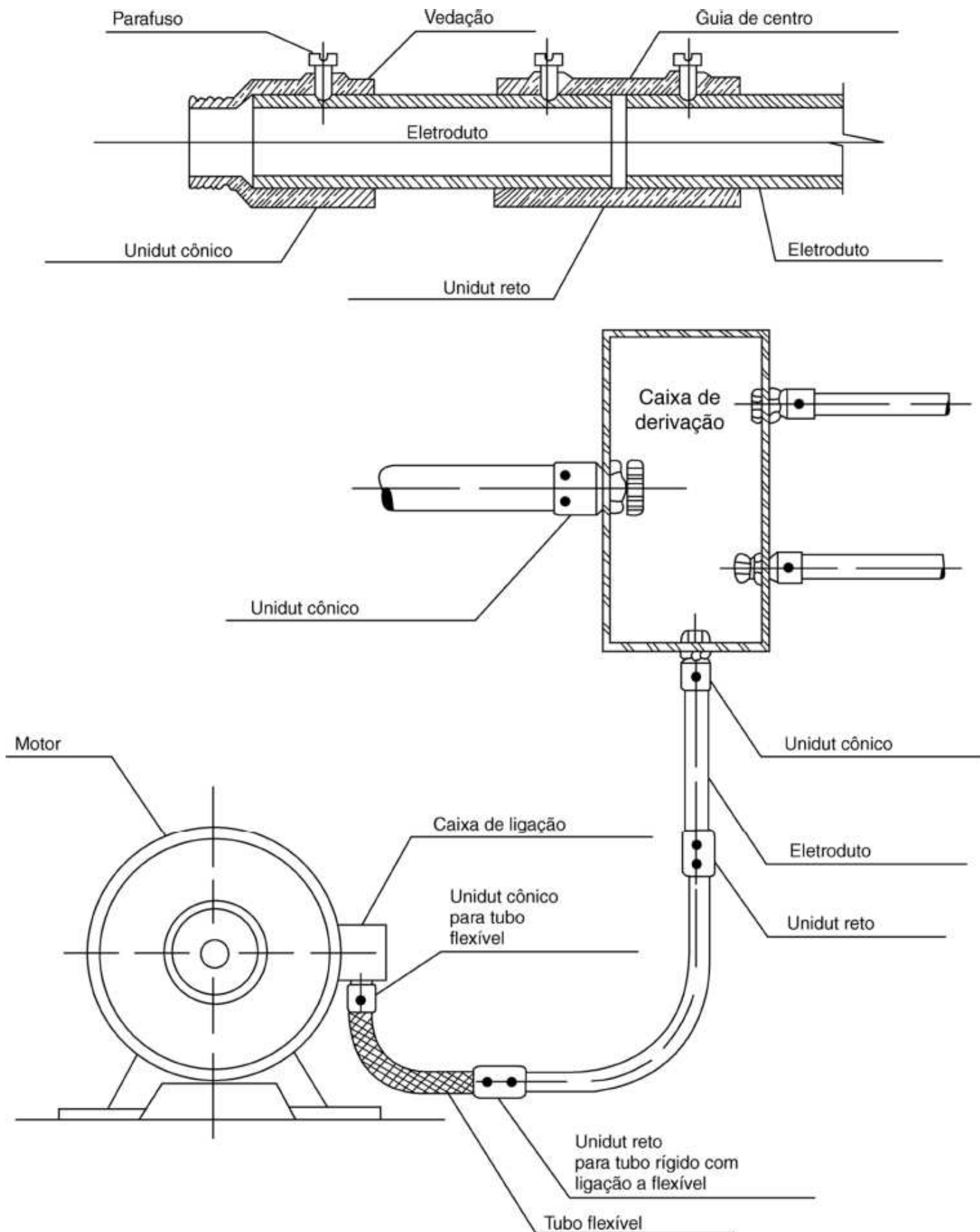
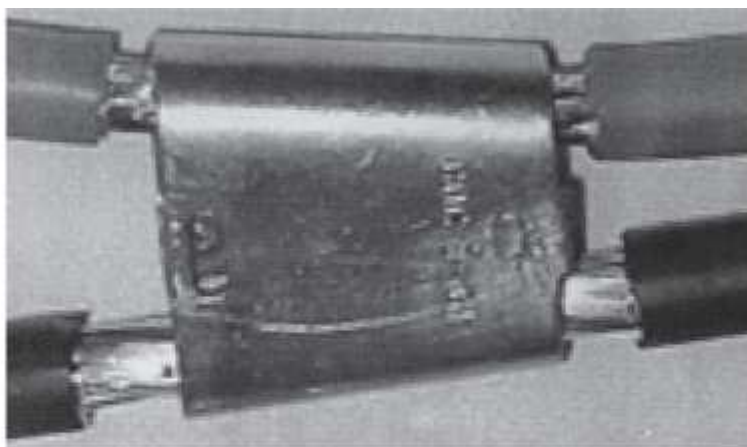


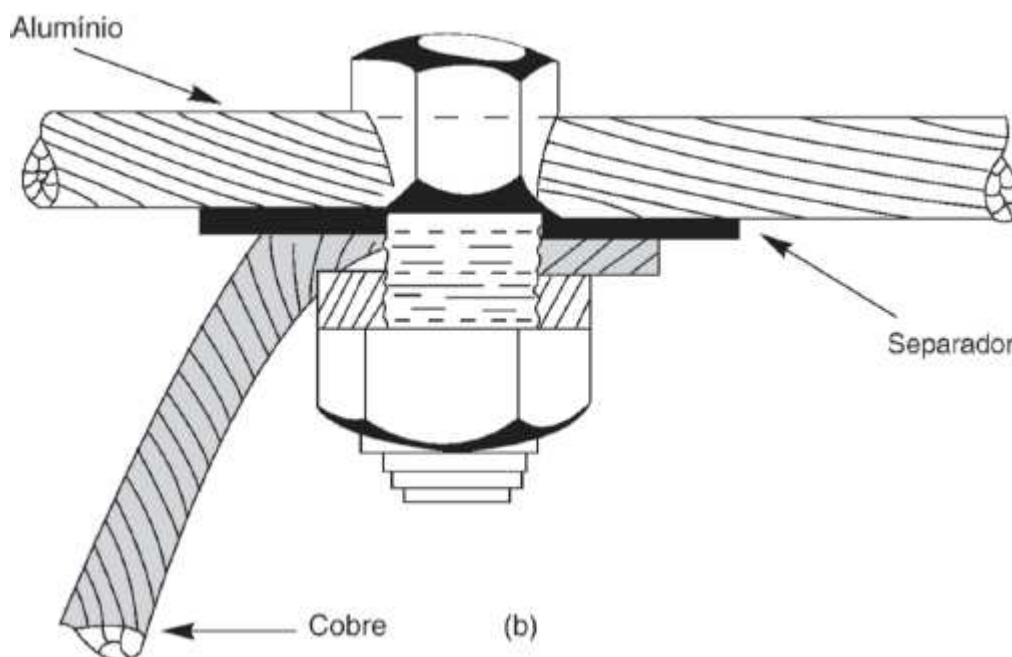
Figura 10.18

10.1.15 Emendas de condutores

É muito comum, nas redes aéreas, a derivação para o ramal de entrada dos prédios. Essas redes podem ser de cobre ou de alumínio, e as derivações são em cobre. Nesses tipos de derivações, cuidados especiais devem ser tomados para evitar a corrosão resultante do contato de dois metais diferentes (cobre e alumínio). Pode-se evitar a corrosão ou oxidação estanhando a parte do cobre a ser conectada com o alumínio ou, então, usando um conector bimetálico. Este segundo método é mais eficiente (Figura 10.19). A oxidação resultante da ligação direta dos dois metais tem sido a causa de falhas em redes, porque aumenta muito a resistência ôhmica dos condutores.



(a)



(b)

Conectores bimetálicos.

Figura 10.19

10.1.16 Verificação final (ver Cap. 7 da NBR 5410:2004)

10.1.16.1 Prescrições gerais

Qualquer instalação ou reforma (extensão ou alteração) de instalação existente deve ser inspecionada visualmente e ensaiada, durante e/ou quando concluída a instalação, antes de ser posta em serviço pelo usuário, de forma a verificar a conformidade com as prescrições da NBR 5410:2004.

Deve ser fornecida a documentação da instalação (conforme subitem 6.1.8 — NBR 5410:2004) às pessoas encarregadas de verificar, na condição de documentação “como construído”.

Durante a realização da inspeção e dos ensaios, devem ser tomadas precauções que garantam a segurança das pessoas e evitem danos a propriedades e aos equipamentos instalados.

Quando a instalação a verificar constituir reforma de uma instalação existente, deve ser investigado se esta não anula as medidas de segurança da instalação existente.

10.1.16.2 Inspeção visual

A inspeção visual deve preceder os ensaios e ser realizada com a instalação desenergizada.

A inspeção visual deve ser realizada para confirmar se os componentes elétricos permanentes conectados estão:

a) em conformidade com as normas aplicáveis;

Nota: Isso pode ser verificado por marca de conformidade, certificação ou termo de responsabilidade emitido pelo fornecedor.

b) corretamente selecionados e instalados de acordo;

c) não visivelmente danificados, de modo a restringir o funcionamento adequado à sua segurança. A inspeção visual deve incluir no mínimo a verificação dos seguintes pontos:

- medidas de proteção contra choques;
- medidas de proteção contra efeitos térmicos;
- seleção de linhas elétricas;
- escolha, ajuste e localização dos dispositivos de proteção.

10.1.16.3 Ensaios

10.1.16.3.1 Prescrições gerais

Os seguintes ensaios devem ser realizados onde forem aplicáveis e, preferivelmente, na sequência apresentada:

- continuidade dos condutores de proteção e das ligações equipotenciais principal e suplementares;
- resistência de isolamentos da instalação elétrica;
- seccionamento automático da alimentação;
- ensaio de tensão aplicada;
- ensaios de funcionamento.

10.1.17 Continuidade dos condutores e ligações equipotenciais

A continuidade dos condutores de proteção deve ser feita por meio de ensaio sob tensão com fonte apresentando tensão em vazio entre 4 V e 24 V, em CC ou CA, e com uma corrente de ensaio de, no mínimo, 0,2 A.

10.1.18 Resistência de isolamento

A resistência de isolamento deve ser medida:

- entre os condutores vivos, tomados dois a dois;
- entre cada condutor vivo e terra. Nessa medição os condutores de fase e o condutor neutro podem ser interligados.

O isolamento é considerado satisfatório se cada circuito, sem os aparelhos de utilização, apresentar uma resistência de isolamento igual ou superior à estabelecida na Tabela 10.10.

O equipamento de ensaio deve ser capaz de fornecer a tensão de ensaio especificada com uma corrente mínima de 1 mA.

Os ensaios podem ser efetuados com os aparelhos de utilização ligados à instalação, mas suas chaves desligadas.

Tabela 10.10 Resistência de isolamento

Tensão nominal do circuito	Tensão de ensaio, em corrente contínua (V)	Resistência de isolamento mínimo em megaohms
----------------------------	--	--

Extrabaixa tensão	250	0,25
Igual ou inferior a 500 V	500	0,5
Superior a 500 V	1 000	1,0

Referência: Tabela 60 da NBR 5410:2004.

Cuidados especiais devem ser tomados quando o circuito incluir dispositivos eletrônicos e com as bobinas dos contactores que, se ligadas, estabelecem interligação entre os condutores-fase.

10.1.19 Medição da impedância do percurso do caminho de falta (Anexo K da NBR 5410:2004)

Deve ser efetuada pelo método do voltímetro e amperímetro à mesma frequência. Também pode ser efetuada pelo cálculo quando o condutor de proteção for inacessível.

10.1.20 Polaridade

Se numa instalação houver proibição da aplicação de uma peça de controle unipolar no neutro (interruptores, chaves etc.), isto deve ser verificado e corrigido.

10.1.21 Ensaios funcionais

Devem ser feitos ensaios funcionais nos conjuntos como: quadros elétricos, controles, intertravamento e nos dispositivos de proteção, a fim de verificar se estão corretamente instalados e calibrados.

10.1.22 Manutenção preventiva

Toda a instalação deve ser periodicamente verificada por pessoas credenciadas ou qualificadas, com uma frequência que varia de acordo com a importância da instalação.

Devem ser observados, em especial, os seguintes pontos:

- medidas de proteção contra contato com as partes vivas; estado dos condutores e suas ligações; estado dos cabos flexíveis dos aparelhos móveis e sua proteção; estado dos dispositivos de proteção e manobra; ajuste dos dispositivos de proteção e a correta utilização dos fusíveis; valor da resistência de terra etc.

Toda a instalação (ou parte) que pareça perigosa deve ser desenergizada e só recolocada em serviço após reparação satisfatória.

10.1.23 Manutenção corretiva

Toda falha ou anomalia no equipamento elétrico ou em seu funcionamento deve ser avisada à pessoa competente para fim de reparação.

Quando os dispositivos de proteção contra sobrecorrentes, ou contra choques elétricos, atuarem sem causa conhecida, deve ser feita uma verificação imediata para conhecer a causa e os meios de corrigi-la.

Resumo

- Instalações em eletrodutos rígidos: tabelas, condições de emprego, curvas;
- Caixas e conduletes: figuras de catálogos;
- Instalações aparentes: emprego, figuras de catálogos, tabelas;
- Instalação de condutores em eletrodutos: prescrições das normas, técnicas para enfição;
- Instalações em linha aberta: prescrições de normas, instalações dos condutores, emendas dos condutores;
- Instalações em espaços de construção e poços: prescrições de normas;

- Instalações em calhas: prescrições de normas e figuras de catálogos;
- Instalações aéreas: prescrições de normas, figuras típicas;
- Instalações subterrâneas: prescrições de normas, exemplo de escolha dos condutores;
- Instalações em lajes: prescrições;
- Instalações sobre isoladores: prescrições e desenhos;
- Conexões não rosqueadas: prescrições e figuras de fabricantes;
- Verificação final e manutenção de uma instalação: continuidade e ligações equipotenciais, resistência de isolamento, ensaios funcionais, manutenção corretiva e preventiva.

11

Entrada de Energia Elétrica nos Prédios em Baixa Tensão

11.1 Disposições Gerais do Fornecimento em BT para Algumas Concessionárias

Este capítulo, apresentado como orientação para o projeto de entrada de energia elétrica nas edificações em BT, está baseado nos padrões utilizados pela Light, uma das empresas de distribuição de energia elétrica do Estado do Rio de Janeiro, por meio do RECON-BT, bem como na resolução nº 414/2010 da ANEEL – Agência Nacional de Energia Elétrica, que dispõe sobre as condições gerais de fornecimento de energia elétrica no país.

Para realização de qualquer projeto, é imprescindível a consulta aos padrões da Concessionária do local em que ele será implantado.

O limite de demanda para o atendimento de entradas de serviços coletivas, em baixa tensão, deverá ser obtido previamente pelo responsável técnico pela instalação, junto à Concessionária, que determinará a configuração elétrica mais otimizada para o fornecimento, em função das características da carga e da rede de distribuição local (aérea ou subterrânea).

A alimentação geral das entradas coletivas será sempre trifásica, através de ramal aéreo ou subterrâneo.

Em condições específicas de projeto, o fornecimento em baixa tensão será efetivado a partir de unidade transformadora, instalada pela Concessionária na parte interna ao limite de propriedade com a via pública, em local cedido pelo cliente para essa finalidade.

11.1.1 Tensões de fornecimento

O fornecimento de energia elétrica em BT será feito em corrente alternada, à tensão de distribuição secundária e frequência de 60 Hz. As tensões mais usuais no Brasil são 220/127 V, 230/115 V e 380/220 V, valores esses utilizados pela Light.

11.1.2 Limite das ligações em BT

De acordo com a resolução nº 414 da ANEEL, compete à distribuidora informar ao interessado a tensão de fornecimento para a unidade consumidora, com observância dos seguintes critérios: **291**

I – tensão secundária em rede aérea: quando a carga instalada na unidade consumidora for igual ou inferior a 75 kW;

II – tensão secundária em sistema subterrâneo: até o limite de carga instalada, conforme padrão de atendimento da distribuidora;

Em relação ao tipo de medição, o limite de demanda adotado pela Light para o fornecimento em entrada de energia elétrica individual com medição direta em baixa tensão é de 66,3 kVA (220/127 V) ou 114,5 kVA (380/220 V). Para demandas superiores, a medição será indireta, por meio de transformadores de corrente (TC).

11.1.3 Tipos de atendimento

São três os tipos de atendimento, conforme o número de fases, usualmente designados:

- monofásico: uma fase e neutro (2 fios);
- bifásico: duas fases e neutro (3 fios), também designado por monofásico a 3 fios;
- trifásico: três fases e neutro (4 fios).

O número de fases depende do tipo de Consumidor e da demanda. A categoria de atendimento depende da Concessionária local. Por exemplo, a Light prescreve as seguintes categorias de atendimento:

Tabela 11.1 Categorias de atendimento das entradas de energia elétrica individual e coletiva

Tensão de fornecimento (Volt)	Categoria de atendimento	Demanda (kVA) (1)
220/127 (urbano)	UM1 (1) (3) (4)	$D \leq 3,3$
	UM2 (1) (3) (4)	$D \leq 4,4$
	UM3 (1) (4)	$4,4 < D \leq 6,6$
	UM4 (1) (2) (4)	$6,6 < D \leq 8,0$
	UB1 (1) (2)	$D \leq 8,0$
	T (4)	$D > 8,0$
380/220 (urbano especial)	UM1 (1) (4)	$D \leq 5,7$
	UM2 (1) (4)	$D \leq 7,7$
	UM3 (1) (4)	$7,7 < D \leq 11,5$
	UM4 (1) (4)	$6,6 < D \leq 8,0$
	TE (4)	$D > 13,4$

em que:

D – Demanda avaliada a partir da carga instalada;

UM – Urbano monofásico;

T – Trifásico;

UB – Urbano bifásico;

UME – Urbano monofásico especial;

TE – Trifásico especial.

Notas:

1) Valores determinados a partir da demanda calculada conforme critério descrito no item 11.12.

2) A categoria Urbano Bifásica (UB1) é opcional, podendo ser aplicada em casos especiais onde ocorra a presença comprovada de equipamentos que operem na tensão 220 V.

3) Categoria recomendada somente para instalações que não utilizem equipamentos monofásicos especiais para aquecimento d'água (chuveiro, torneira, aquecedor etc.) com potência superior a 4,4 kVA.

4) As diversas subdivisões das categorias de atendimento monofásico e trifásico, para efeito de dimensionamento dos componentes do sistema de medição e proteção geral, estão definidas nas Tabelas 11.1, 11.2 e 11.3, em função da demanda calculada.

11.2 Terminologia e Definições

11.2.1 Consumidor

Pessoa física ou jurídica, de direito público ou privado, legalmente representada, que solicite o fornecimento, a contratação de energia ou o uso do sistema elétrico à distribuidora, assumindo as obrigações decorrentes desse atendimento à(s) sua(s) unidade(s) consumidora(s), segundo disposto nas normas e nos contratos.

11.2.2 Unidade consumidora

Instalação de apenas um Consumidor, caracterizada pelo fornecimento de energia elétrica em um único ponto, com medição individualizada.

11.2.3 Edificação

Construção constituída por uma ou mais unidades consumidoras.

11.2.4 Entrada individual

Conjunto de equipamento e materiais, medidor e disjuntor de proteção etc. destinados ao fornecimento de energia elétrica a uma edificação composta por uma única unidade consumidora.

11.2.5 Entrada coletiva

Conjunto de equipamentos e materiais destinados ao fornecimento de energia a uma edificação composta por mais de uma unidade consumidora.

11.2.6 Ponto de entrega

- a) O ponto de entrega de energia elétrica situa-se no limite de propriedade com a via pública em que se localiza a unidade consumidora. É o ponto até o qual a Light deve adotar todas as providências técnicas de modo a viabilizar o fornecimento de energia elétrica, observadas as condições estabelecidas na legislação, as resoluções e os regulamentos aplicáveis, em especial nas definições das responsabilidades financeiras da Light e do Consumidor no custeio da infraestrutura de fornecimento até o ponto de entrega.
- b) Quando o atendimento se der por meio de ramal de ligação aéreo, o ponto de entrega é no ponto de ancoramento do ramal fixado, na fachada, no pontalete ou no poste instalado na propriedade particular, situado no limite da propriedade com a via pública.
- c) No atendimento com ramal de ligação subterrâneo derivado de rede aérea com descida no poste da Light, por conveniência do Consumidor, o ponto de entrega é na conexão entre o ramal de ligação e a rede secundária de distribuição.
- d) No caso de atendimento com ramal de ligação subterrâneo derivado de rede subterrânea, o ponto de entrega é fixado no limite da propriedade com a via pública no que se refere ao cumprimento das responsabilidades estabelecidas na Resolução 414 da ANEEL. Entretanto, considerando a necessidade técnica de evitar a realização de emendas entre os ramos de ligação e de entrada junto ao limite de propriedade, apenas sob o aspecto estritamente técnico e operacional, a Light realiza a instalação contínua do ramal de ligação até o primeiro ponto de conexão interno ao consumidor (caixa de seccionamento ou caixa de proteção geral). O trecho interno do ramal, a partir do limite de propriedade, deve ser considerado como o “ramal de entrada”.
- e) Em se tratando de atendimento através de unidade de transformação interna ao imóvel, o ponto de entrega é na entrada do barramento secundário junto da unidade de transformação.

11.2.7 Ramal de ligação

Conjunto de condutores e acessórios instalados entre o ponto de derivação da rede da Concessionária e o ponto de entrega.

11.2.8 Ramal de entrada

Conjunto de equipamentos, condutores e acessórios, instalados pelo consumidor entre o ponto de entrega e a medição ou proteção de suas instalações.

11.2.9 Limite de propriedade

Linha que separa a propriedade de um consumidor das propriedades vizinhas ou da via pública, no alinhamento determinado pelos poderes públicos.

11.2.10 Recuo técnico

Local situado junto ao muro ou à fachada da edificação, onde é construído um gabinete de alvenaria com acesso pela parte externa, para instalação das caixas destinadas ao seccionamento, a medição bem como a proteção geral voltada para a parte

interna da edificação, além dos materiais complementares da instalação de entrada de energia elétrica.

11.2.11 Carga instalada

Somatório das potências nominais de todos os equipamentos elétricos e dos pontos de luz instalados na unidade consumidora, expressa em kW.

11.2.12 Demanda da instalação

Valor máximo de potência absorvida em um dado intervalo de tempo por um conjunto de cargas existentes em uma instalação. É obtido a partir da diversificação dessas cargas por tipo de utilização, definida em múltiplos de VA ou kVA para efeito de dimensionamento de condutores, disjuntores, níveis de queda de tensão ou ainda qualquer outra condição assemelhada, devendo também ser expressa em kW a fim de atender às condições definidas na Resolução nº 414 da ANEEL e demais resoluções e legislação atinentes.

11.3 Solicitação de Fornecimento

A solicitação de fornecimento de energia elétrica deve ser sempre precedida por prévia consulta à Light, a fim de que sejam informadas ao interessado as condições do atendimento. Dependendo do tipo de sistema de distribuição na área do atendimento, as características da configuração elétrica e do ramal de ligação a serem empregados podem ser diferentes. A prévia consulta definirá as características elétricas padronizadas para o atendimento (ramal aéreo, ramal subterrâneo, nível de tensão, tipo de padrão de ligação etc.) antes da elaboração do projeto e/ou da execução das instalações.

11.3.1 Dados fornecidos à Light

Para tanto, deve ser apresentada à Concessionária carta com solicitação de estudo de viabilidade de fornecimento, constando detalhadamente a carga instalada e a demanda avaliada conforme estabelecido no item 11.12, o endereço completo do local, croquis de localização, tipo de atividade (residencial, comercial, industrial etc.), bem como demais documentações e exigências cabíveis.

11.3.2 Dados fornecidos pela Light

A Light fornecerá os seguintes elementos:

- Cópia dos padrões de ligação, para as modalidades relacionadas nos subitens “a” e “b” a seguir;
 - Formulários padronizados, conforme o caso;
 - Condições estabelecidas para o atendimento;
 - Tipo de atendimento;
 - Tensão de fornecimento;
 - Níveis de curto-circuito no ponto de entrega (valores padronizados), quando necessário;
 - Valor da participação financeira a ser pago pelo consumidor, quando existente. Modalidades de fornecimento e responsabilidade técnica:
- a) Ligações novas e aumentos de carga de entradas individuais, exclusivamente residenciais, monofásicas e polifásicas ligadas em sistema 220/127 V, com carga instalada até 15,0 kW (demanda avaliada até 13,3 kVA), localizadas em regiões de redes de distribuição urbanas, aérea e subterrânea e que não necessitam de apresentação de ART por responsável técnico habilitado pelo CREA/RJ.
 - b) Ligações novas e aumentos de carga de entradas individuais, com obrigatoriedade de apresentação de ART por responsável técnico habilitado pelo CREA/RJ, para pequenas unidades consumidoras (barracas, boxes etc.) monofásicas em 127 V ou 115 V, com demanda avaliada até 4,4 kVA, situadas em via pública, em região de rede de distribuição aérea ou subterrânea.
 - c) Ligações novas e aumentos de carga de entradas individuais, bem como ligações temporárias ou provisórias de obra, com demanda avaliada superior a 13,3 kVA, exclusivamente em 220/127 V, com obrigatoriedade de apresentação de projeto elétrico.
 - d) Ligações novas e aumentos de carga de entradas coletivas em 220/127 V e em 380/220 V, conforme nota da Tabela 11.1, executadas a partir de projeto elaborado por responsável técnico ou firma habilitada pelo CREA/RJ, devidamente

autorizados pelo consumidor por meio de “carta de credenciamento”.

11.3.3 Apresentação de projeto da instalação de entrada de energia elétrica

Formulários padronizados serão fornecidos pela Light, que devem ser preenchidos pelo responsável técnico, contendo todos os dados da instalação a serem apresentados à Light, juntamente com diagrama unifilar, desenhos de detalhes técnicos, memoriais técnicos descritivos e demais exigências cabíveis.

Nos casos de ligações novas e aumentos de carga, previstos anteriormente, deve ser apresentada cópia (3 vias no formato A3) do projeto elétrico da instalação, contendo:

- Diagrama unifilar;
- Planta de localização;
- Planta baixa e cortes com detalhes dos agrupamentos de medição, da proteção geral de entrada, dos trajetos de linhas de dutos e circuitos de energia elétrica não medida;
- Quadro de cargas;
- Avaliação da demanda;
- Tensão de atendimento;
- Características técnicas dos equipamentos e materiais.

11.3.4 Ligações temporárias

São estabelecidas para o atendimento de cargas com prazo relativamente curto de funcionamento (ligações festivas, parques, circos, feiras, exposições etc.). Deve ser feita prévia consulta, a fim de que seja definido o padrão de ligação a ser empregado na área do atendimento.

11.3.5 Ligações provisórias

São estabelecidas a título precário e visam possibilitar o fornecimento de energia a instalações que, não podendo ser construídas de acordo com os requisitos das entradas definitivas, destinam-se a finalidades transitórias (construções de prédios, viadutos, edificações etc.).

Deverá ser feita prévia consulta à Concessionária, a fim de que seja definido o padrão de medição a ser empregado na área de atendimento.

11.4 Limites de Fornecimento em Relação a Demanda e Tipo de Atendimento

De acordo com a configuração da rede existente na área de atendimento e da demanda avaliada da entrada de serviço, a unidade transformadora poderá ser instalada conforme os seguintes subitens.

11.4.1 Atendimento por meio de unidade transformadora externa dedicada

Três possibilidades se apresentam:

- (1) **Rede aérea sem previsão de conversão para subterrânea.** O limite de demanda da edificação, para atendimento por meio de transformador de distribuição instalado no poste da Light, é de 300 kVA. O ramal de ligação, dependendo da conveniência técnica, poderá ser aéreo ou subterrâneo.
- (2) **Rede aérea com previsão de conversão para subterrânea.** O limite de demanda da edificação, para atendimento por meio de transformador de distribuição instalado no poste da Light, é de 150 kVA. O ramal de ligação, dependendo da conveniência técnica, poderá ser aéreo ou subterrâneo.
- (3) **Rede subterrânea.** Quando existe rede subterrânea local, o atendimento será efetivado diretamente por meio de ramal subterrâneo.

O atendimento mediante ramal de ligação subterrâneo derivado diretamente da rede reticulada generalizada (malha) está limitado para demandas até 300 kVA. Unidades consumidoras com demanda superior a 300 kVA deverão ser submetidas previamente a estudo de viabilidade.

No sistema de distribuição subterrâneo radial, o atendimento será por meio de ramal de ligação subterrâneo derivado diretamente da rede sempre que a demanda for igual ou inferior a 150 kVA.

11.4.2 Atendimento por meio de unidade transformadora interna ao limite de propriedade

Sempre que os limites estabelecidos em 11.4.1 relativos à demanda avaliada da entrada coletiva forem extrapolados, será necessária a instalação de unidade transformadora na parte interna ao limite da propriedade com a via pública.

Nesse caso, em comum acordo com a Concessionária, e conforme disposto na resolução 414 da ANEEL, artigo 27º, inciso II, alínea “b”, o cliente deverá prover a cessão de espaço interno ao limite de propriedade nas dimensões fixadas pela Concessionária para a instalação do transformador, de equipamentos e acessórios complementares.

11.4.3 Padrão de ligação de entradas de energia elétrica individuais – localização do padrão de entrada

Para unidades consumidoras sem viabilidade técnica de instalação do padrão de entrada no recuo técnico, em muro ou fachada, a instalação do respectivo padrão deve ser em gabinete interno de alvenaria, empregando caixa CSMD semiembutida, à distância máxima de 3 (três) m do limite de propriedade com a via pública ou da porta de acesso principal da edificação. Essas condições devem ser previamente autorizadas pela Light, a partir de projeto apresentado para validação.

11.4.4 Padrão de ligação de entrada de energia elétrica coletiva – localização da proteção geral

O disjuntor de proteção geral deve ser instalado em caixa específica, localizada a uma distância máxima de 3 m da porta principal da edificação (sempre no pavimento térreo).

11.5 Caixas e Painéis Padronizados para as Entradas de Energia

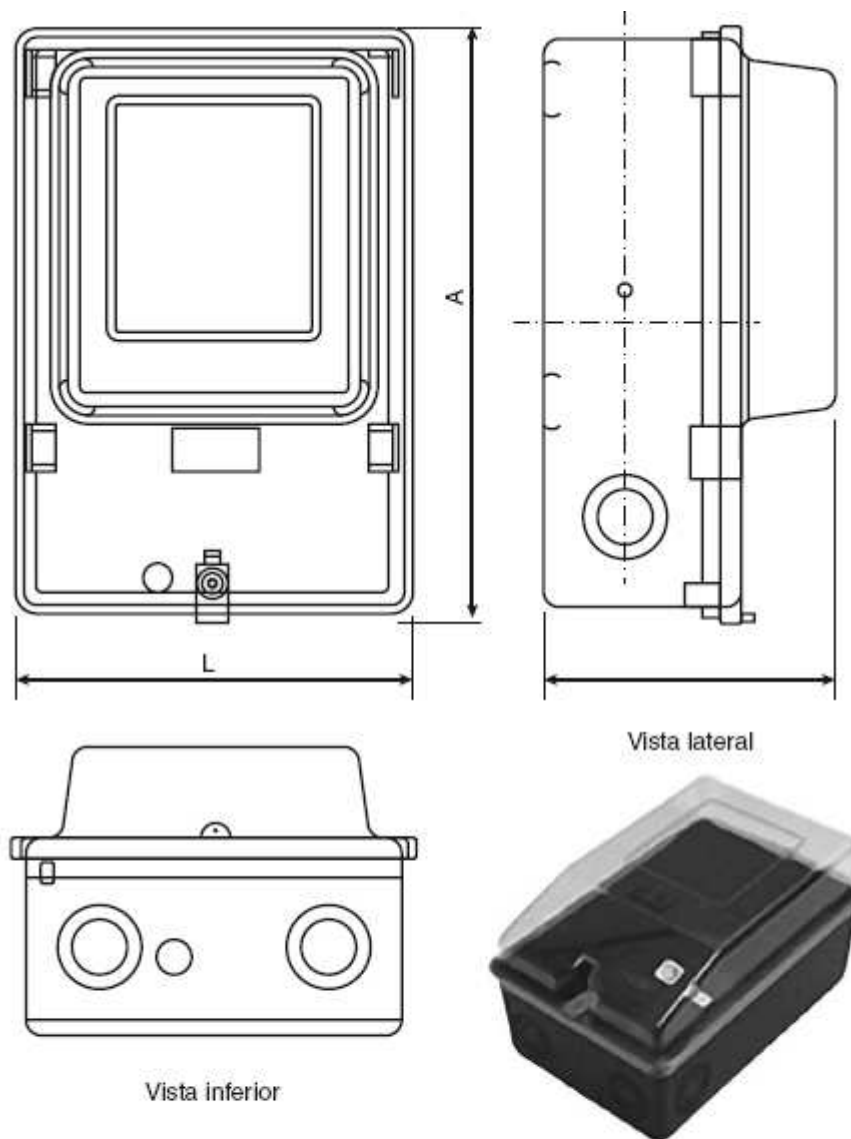
11.5.1 Caixas para medição

São destinadas para abrigar o equipamento de medição monofásico ou polifásico para medição direta ou indireta, além de outros acessórios. As caixas podem ser metálicas ou em policarbonato, com os seguintes tipos:

- CTM** – caixa transparente monofásica;
- CTP** – caixa transparente polifásica (Figura 11.1);
- CM 200** – caixa para medição direta até 200 A;
- CSM 200** – caixa para seccionamento e medição direta até 200 A;
- CSM** – caixa para seccionamento e medição indireta;
- CSMD** – caixa para seccionamento, medição indireta e proteção.

11.5.2 Caixas para medição direta – CTM, CTP, CM 200 e CSM 200

Devem ser utilizadas para abrigar o equipamento de medição monofásico ou polifásico para medição direta, nos casos de atendimento por meio de ramal de ligação aéreo ou subterrâneo.



Caixas de medição transparente	Dimensões (mm)		
	A	L	P
Caixa transparente polifásica - CTP	350	230	186

Caixa transparente polifásica – CTP.

Figura 11.1

11.5.3 Caixas para seccionamento e medição indireta – CSM

As caixas do tipo CSM para seccionamento e medição indireta destinam-se aos casos de entradas individuais isoladas com ramal de ligação independente. Devem ser instaladas em gabinete de alvenaria em recuo técnico no muro ou na fachada.

Devem conter o dispositivo de seccionamento, os barramentos de neutro e terra independentes, o sistema de medição indireta (medidor trifásico, transformadores de corrente, chave de aferição etc.). O seccionamento pode ser por meio de chave seccionadora tripolar, base com barras de seccionamento ou barras desligadoras.

11.5.4 Caixas para seccionamento, medição indireta e proteção – CSMD

As caixas CSMD permitem abrigar em ambiente selado um dispositivo para seccionamento, sistema de medição indireta e disjuntor de proteção geral. Destinam-se aos casos de entradas individuais com ramal de ligação independente em que o sistema de medição necessite estar situado totalmente dentro da propriedade/edificação (lojas, unidades em entradas coletivas e outros). Também se aplicam em unidades consumidoras situadas em entradas coletivas (serviços e unidades consumidoras de grande porte).

Devem conter um dispositivo de seccionamento, barramentos de neutro e terra independentes, barras para TC, sistema de medição indireta (medidor trifásico, transformadores de corrente, chave de aferição etc.).

Podem ser instaladas em gabinete de alvenaria internamente, a até 3 m do limite da propriedade/edificação com a via pública ou em gabinete junto ao limite nos casos de edificações com recuo frontal.

11.5.5 Caixas para disjuntor – CDJ

Devem abrigar o disjuntor de proteção geral em entradas de energia elétrica individuais, quando utilizada caixa de medição do tipo CTM, CTP. Devem ser instaladas no muro ou na parede, na parte interna da propriedade do Consumidor (não disponíveis ao acesso externo pela via pública).

- Caixa para disjuntor monopolar – CDJ 1 (Figura 11.2)

Utilizada em ligação nova ou aumento de carga em entrada de energia elétrica individual monofásica, com demanda de até 8,0 kVA na tensão 127 V nas regiões urbanas e até 14,0 kVA na tensão 230 V nas regiões rurais.

- Caixa para disjuntor tripolar – CDJ 3 (Figura 11.2)

Utilizada em ligação nova ou aumento de carga em entrada de energia elétrica individual trifásica, com demanda de até 33,1 kVA na classe de tensão (220/127 V).

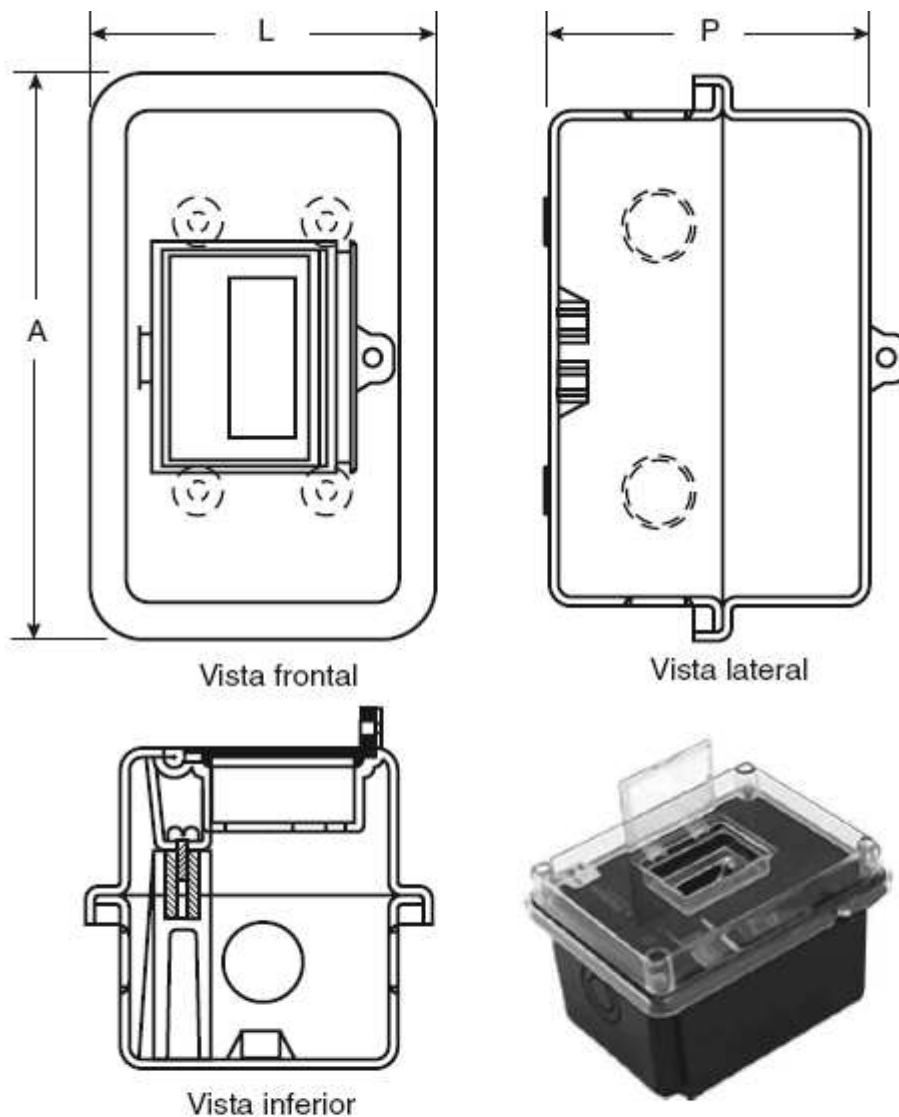
11.5.6 Caixas para seccionador – CS (Figura 11.3)

Devem abrigar, em ambiente selado, um dispositivo para o seccionamento geral da instalação, podendo ser um seccionador tripolar em caixa moldada ou bases fusíveis tipo NH com barras de continuidade (sem fusíveis). De acordo com a carga, pode ser utilizada uma chave seccionadora tripolar ou ainda um sistema de barras desligadoras formadas por seções de barras de junção parafusadas, articuláveis ou removíveis.

A utilização de caixa para seccionador está obrigatoriamente associada ao atendimento de entradas individuais, devendo ser montada eletricamente antes e junto das caixas para medição direta (CTM, CTP, CM 200) que não dispõem de seccionamento próprio, cujo atendimento seja mediante ramal de ligação subterrâneo, mesmo quando derivado da rede aérea.

11.5.7 Caixa para proteção geral – CPG (Figura 11.4)

Deve abrigar o disjuntor de proteção geral da instalação de entrada de energia elétrica e dispositivos adicionais associados (barras de “neutro” e de “proteção” independentes). Ao Consumidor é permitido somente o acesso à alavanca de acionamento do disjuntor, através de janela com travamento por cadeado particular.



Caixas para disjuntor	Dimensões (mm)		
	A	L	P
Caixa para disjuntor monopolar - CDJ1	208	124	111
Caixa para disjuntor tripolar - CDJ3	476	377	222

Caixas para disjuntor – CDJ 1 e CDJ 3.

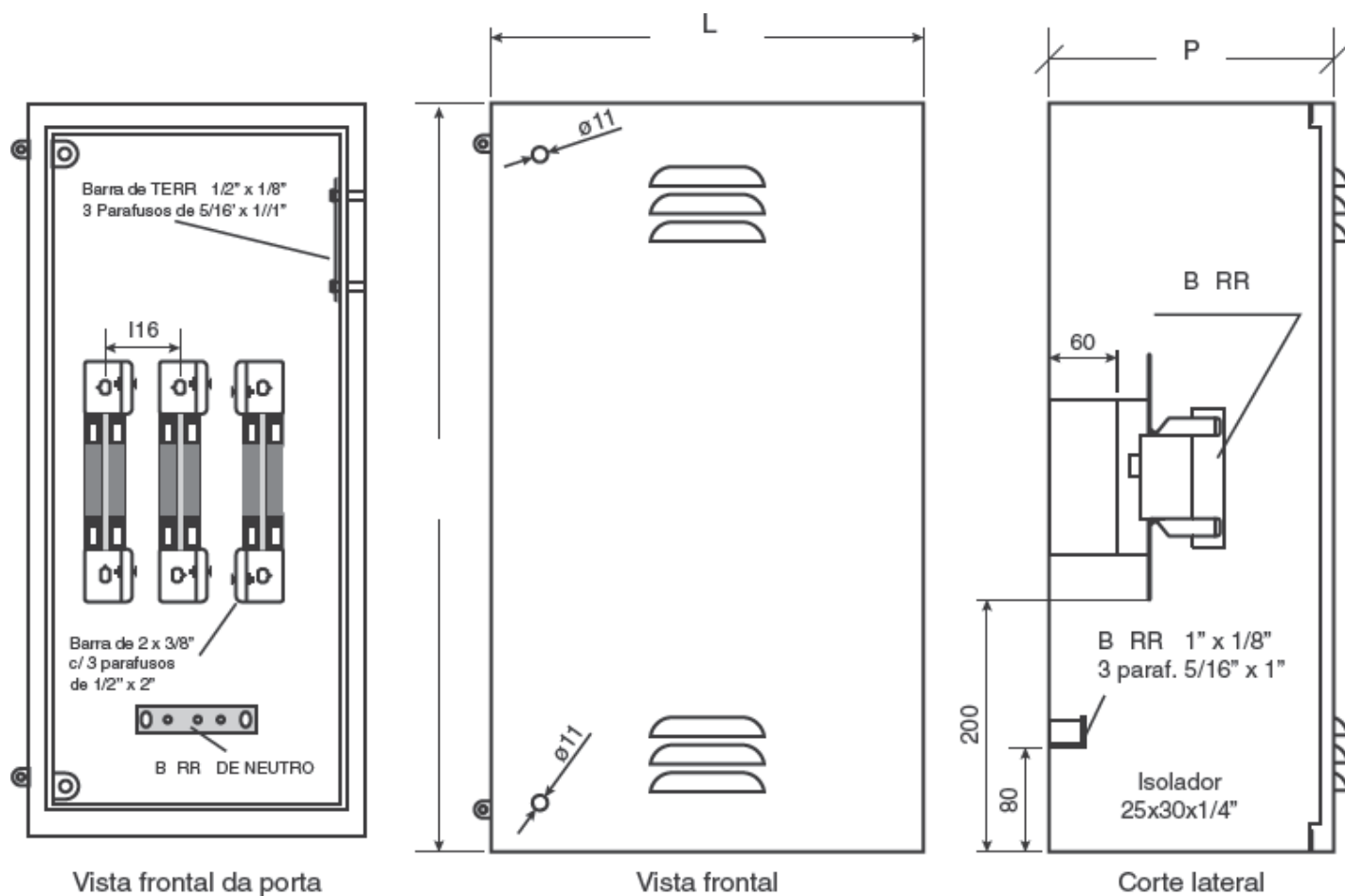
Figura 11.2

Deve ser utilizada em ligação nova ou aumento de carga em entrada de energia elétrica individual ou ainda em entrada coletiva como proteção geral, bem como proteção das unidades de medição direta e indireta (serviços e unidades consumidoras de grande porte).

As caixas CPG devem possuir dimensões adequadas ao dispositivo de proteção utilizado, às barras de neutro e de proteção, quando for o caso, além das barras auxiliares de cobre, tipos “L” e “Z”, com a finalidade de permitir a derivação, antes do borne/terminal de entrada do disjuntor de proteção geral, do circuito para o medidor de serviço quando de sua necessidade, a fim de atender a uma exigência do Corpo de Bombeiros do Estado do Rio de Janeiro.

11.5.8 Caixa de passagem

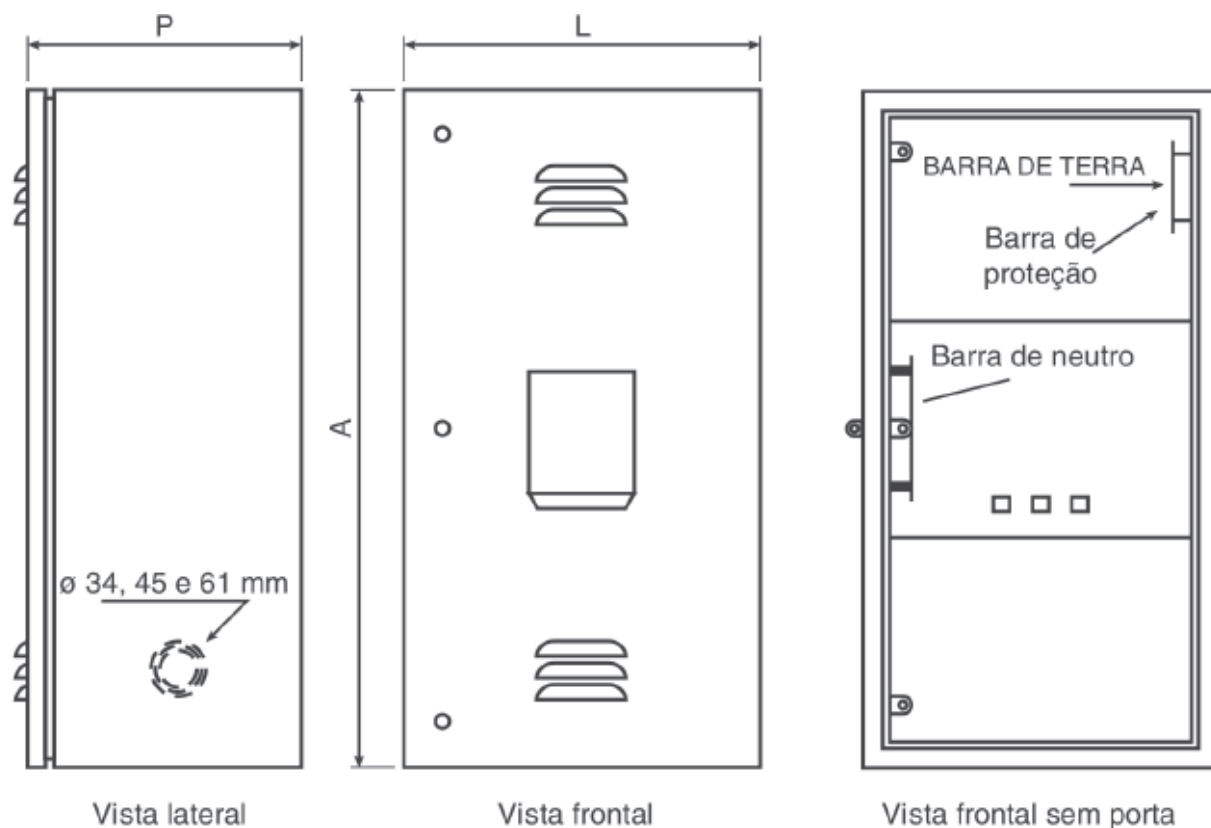
A caixa de passagem, em alvenaria, deve ser construída pelo Consumidor sempre que necessária e exigida pela Light. No atendimento através de ramal de ligação subterrâneo, deve ser construída junto ao limite externo da propriedade, permitindo a terminação do banco de dutos, de modo a possibilitar ponto acessível para instalação do ramal de ligação no interior da propriedade. Com as dimensões mínimas de 0,80 × 0,80 × 0,80 m.



Caixas para seccionamento	A	L	P
CS 100	500	250	250
CS 200	600	350	250

Caixas para seccionamento – CS.

Figura 11.3



Caixa de proteção geral - CPG	A	L	P	Corrente (A)
CPG 225	650	260	190	200
CPG 600	800	400	270	600
CPG 1000	1000	600	280	1000

Dimensões máximas em milímetros

Caixas de proteção geral – CPG.

Figura 11.4

11.5.9 Caixa de inspeção de aterramento

As caixas para inspeção do aterramento podem ser de alvenaria ou material polimérico; devem ser obrigatoriamente empregadas de maneira a permitir um ponto acessível para conexão de instrumentos para ensaios e verificações das condições elétricas do sistema de aterramento. É necessária apenas uma caixa por sistema de aterramento, na qual deve estar contida a primeira haste da malha de terra e a conexão do condutor de interligação do neutro à malha de aterramento. As de alvenaria devem ter as dimensões internas mínimas de $0,250 \times 0,250 \times 0,250$ mm.

11.5.10 Painel de proteção, distribuição e medição

Tipos de painéis de medição padronizados:

PMD: Painel de medição direta e proteção individual;

PSMD: Painel de seccionamento, medição direta e proteção individual;

PDMD: Painel de proteção geral, medição direta e proteção individual (Figura 11.5).

11.6 Exemplos de Configurações de Instalações com Entradas de Energia Elétrica Individual e “Coletivas”

A seguir, são apresentados exemplos de arranjos de atendimento de entrada individual e “coletiva”, com ramal de ligação aéreo e subterrâneo.

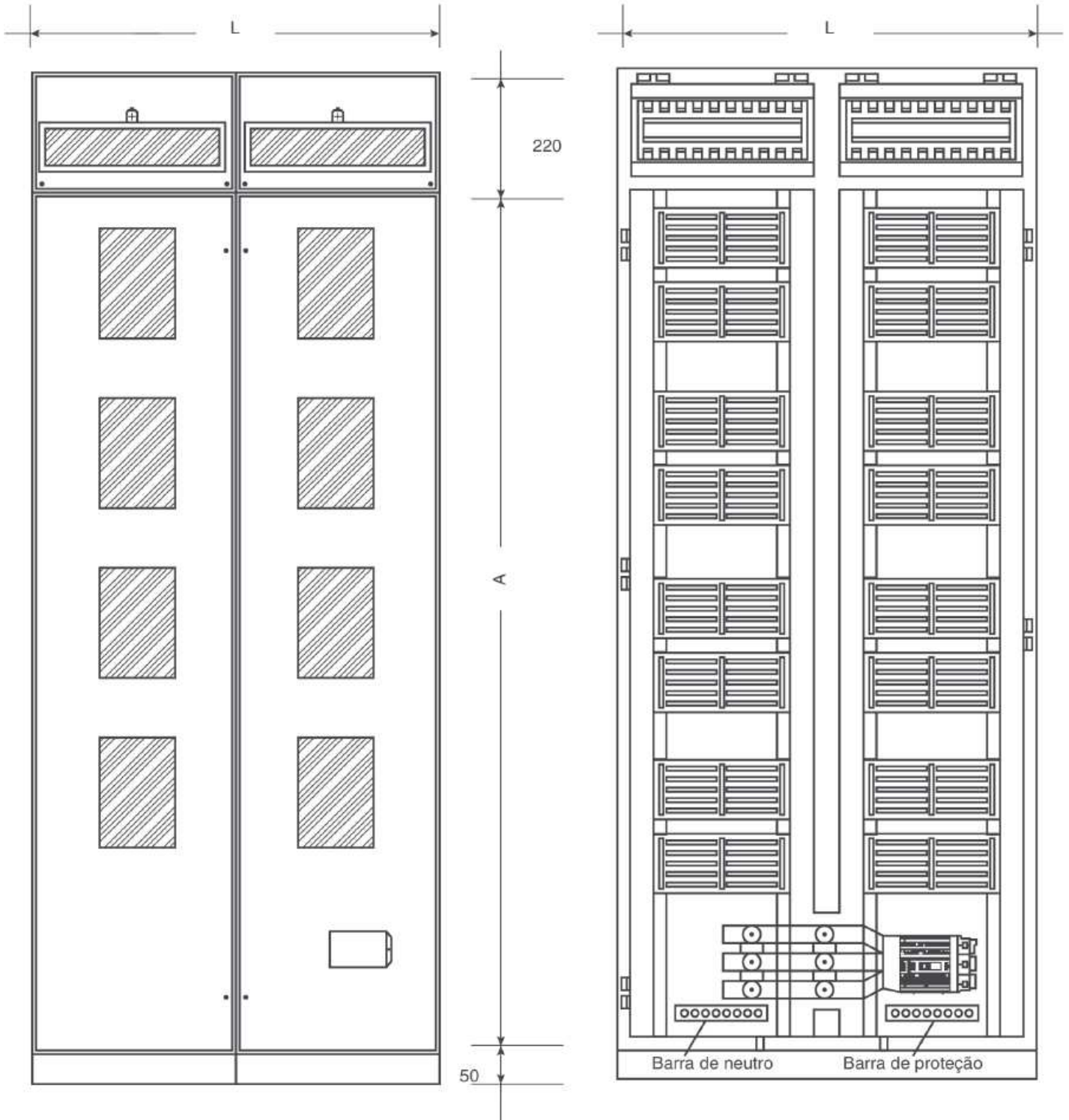
11.6.1 Exemplo de aplicação de entrada individual – ramal de ligação aéreo com ancoramento em poste particular e caixa de medição em gabinete no recuo técnico, no muro

Rede aérea de distribuição – Caixa para medidor CTM, CTP ou CSM 200 semiembutida em gabinete no muro e caixa do disjuntor de proteção geral CDJ 1, CDJ3 ou CPG 225 interna.

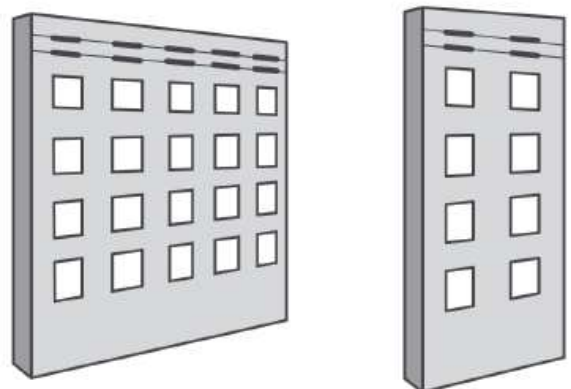
Demanda $\leq 23,2$ kVA – Ramal de ligação em cabo concêntrico até a medição.

$23,2$ kVA $<$ Demanda $\leq 66,3$ kVA – Ramal de ligação em cabo multiplex até o ponto de ancoragem com descida, a critério da Light, através do próprio ramal multiplex, em cabo singelo ou armado, até a medição.

PAINEL DE PROTEÇÃO GERAL, MEDIÇÃO DIRETA
E PROTEÇÃO INDIVIDUAL - PDMD 1

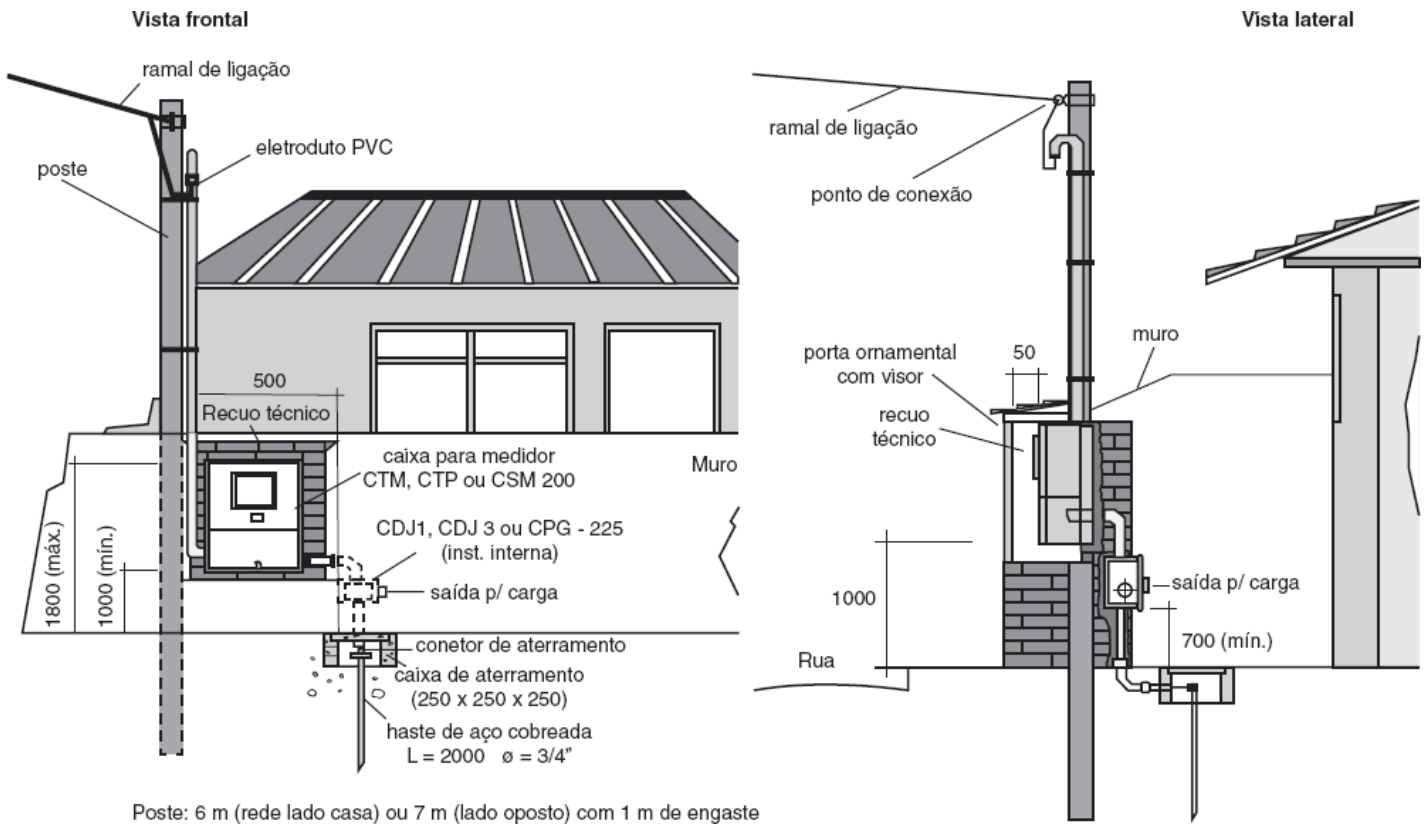


Número de medidores	Dimensões (mm)	
	L	A
4	380	1580
8	760	1580
12	1140	1580
16	1520	1580
20	1900	1580



Painel de proteção geral, medição direta e proteção individual – PDMD 1.

Figura 11.5



Ramal de ligação aéreo com ancoramento em poste particular.

Figura 11.6

11.6.2 Exemplos de configurações de instalações com entradas de energia elétrica "coletivas"

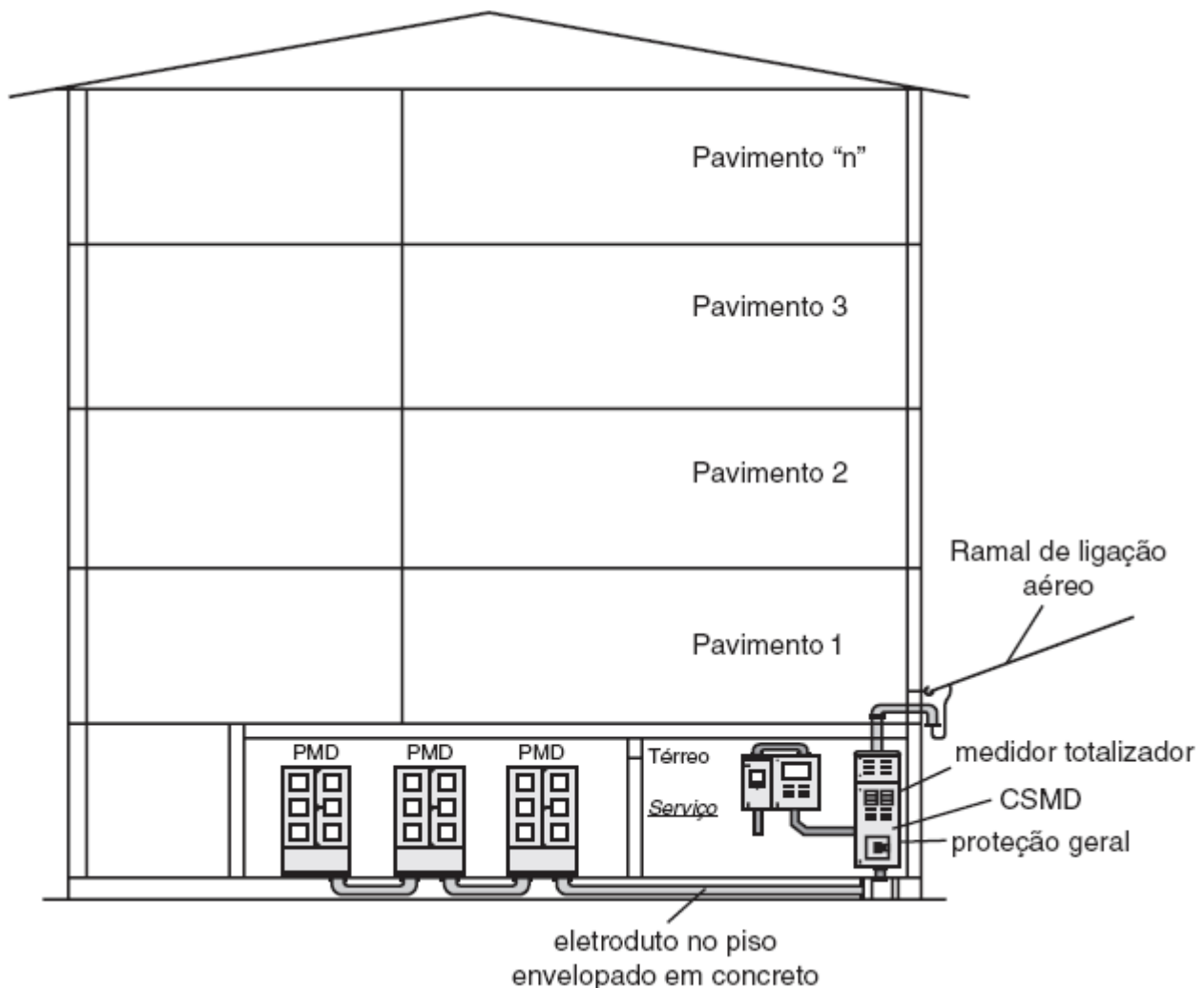


Figura 11.7

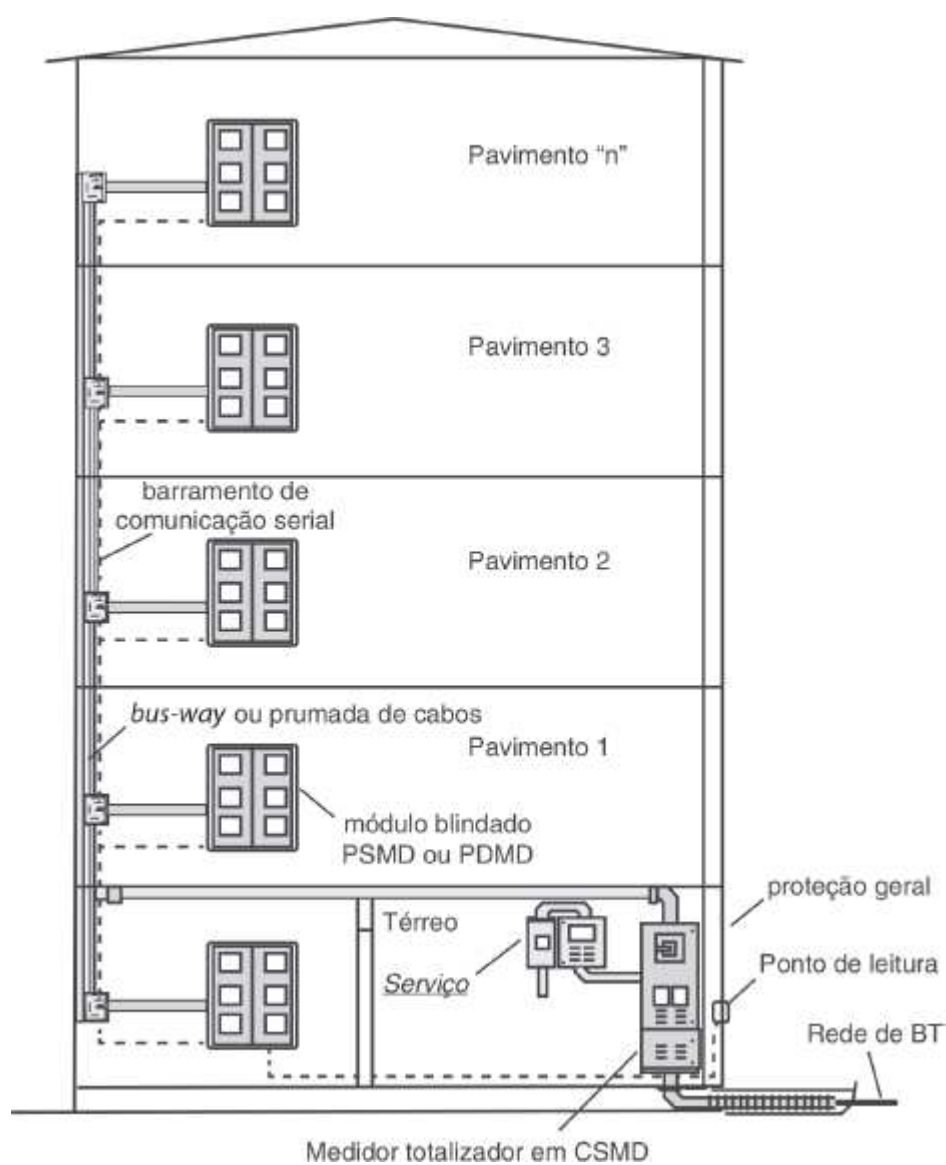
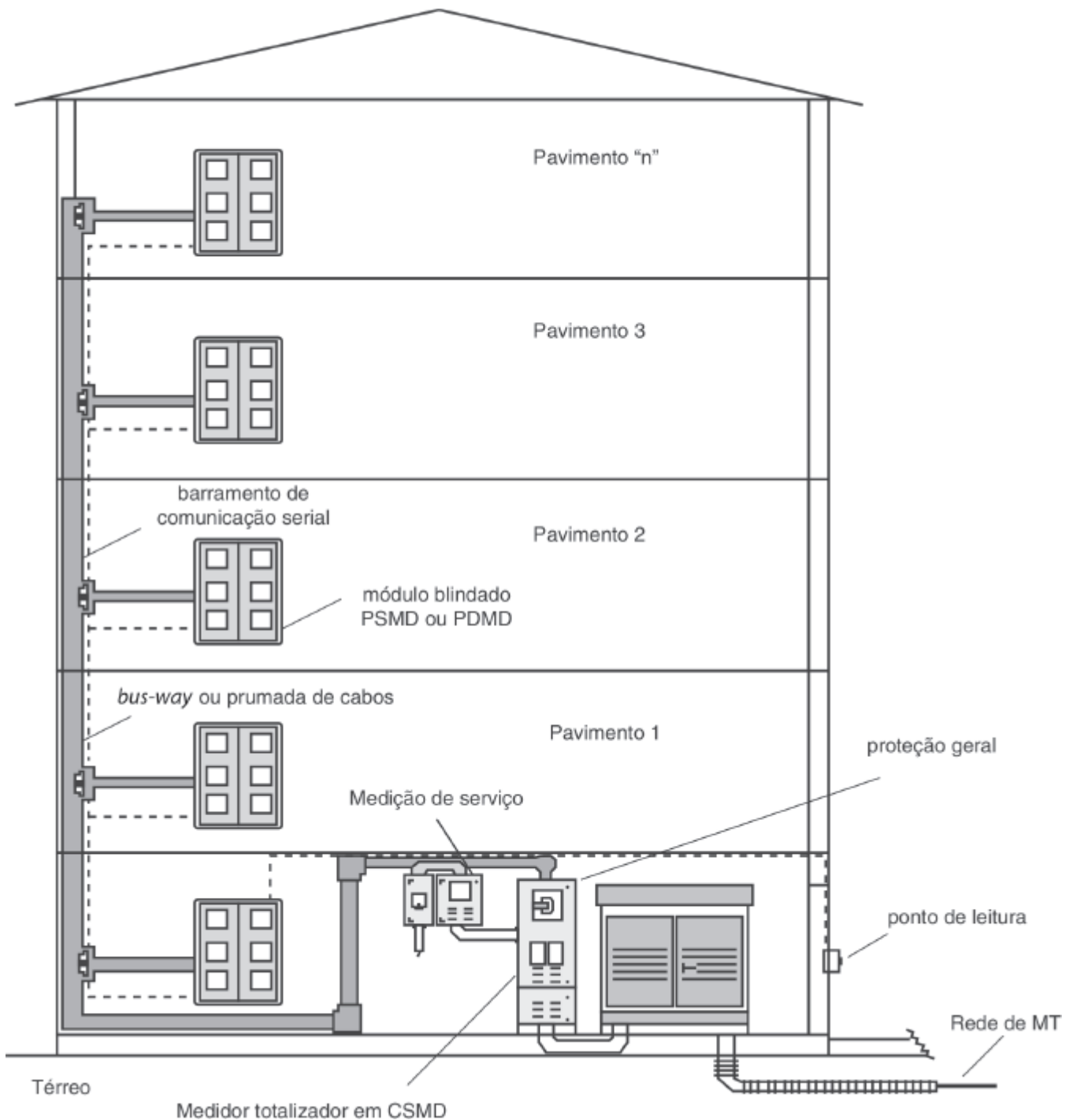


Figura 11.8



Ramal de ligação com cabine interna de transformação.

Figura 11.9

11.7 Proteção da Instalação de Entrada de Energia Elétrica

11.7.1 Proteção contra sobrecorrentes

Dispositivo capaz de fornecer simultaneamente proteção contra correntes de sobrecarga e de curto-circuito deve ser dimensionado e instalado para proteção geral da entrada de energia elétrica, em conformidade com as normas da ABNT.

A capacidade de interrupção simétrica do dispositivo deve ser compatível com o valor calculado da corrente de curto-circuito, trifásica e simétrica, no ponto de instalação.

Tabela 11.2 Dimensionamento de equipamentos e materiais, entradas de serviço individuais, medição direta

Tensão nominal (V)	Categoria de atendimento	Demanda de atendimento "D" (kVA)	Ramal de ligação aéreo derivado da rede aérea até o ponto de ancoragem (mm ²)	Ramal de ligação subterrâneo derivado da rede aérea ou subterrânea até a medição (mm ²)	Eletroduto do ramal de ligação e/ou do ramal de entrada (PVC rígido ou polietileno corrugado) (φ em mm)	Proteção geral disjuntos com dispositivo diferencial ("DDR OU IDR" (ampères - nº de polos) (2), (3), (11))	Padrão de medição (ligação nova e aumento de carga) (4)	Condutor dos circuitos de saída após a medição (fases + neutro + proteção) até o QGBT (mm ² - Cu - PVC 70 °C) (1)	P = Condutor de proteção (mm ² - Cu - PVC 70 °C) (1)	Condutor de interligação do neutro à malha de aterramento (mm ² - Cu - nu)
115 1 φ	RM1	D ≤ 3	Cabo concêntrico "bipolar"	Não se aplica	25	30-1φ	CTM +	2 (1 × 6) + P	1 × 6	1 × 6
	RM2	3 < D ≤ 4				40-1φ		2 (1 × 10) + P	1 × 10	1 × 10
230 1 φ	RM3	4 < D ≤ 6	Cabo concêntrico "tetrapolar"	Não se aplica	32	30-2φ	CTP + CDJ 3	3 (1 × 6) + P	1 × 6	1 × 6
	RM4	6 < D ≤ 8				40-2φ		3 (1 × 10) + P	1 × 10	1 × 10
	RM5	8 < D ≤ 14				70-2φ		3 (1 × 25) + P	1 × 16	1 × 16
127 1 φ	UM1	D ≤ 3,33	Cabo concêntrico "bipolar"		25	30-1φ	CTM + CDJ 1	2 (1 × 6) + P	1 × 6	1 × 6
	UM2	3,33 < D ≤ 4,4				40-1φ		2 (1 × 10) + P	1 × 10	1 × 10
	UM3	4,4 < D ≤ 6,6				60-1φ		2 (1 × 16) + P	1 × 16	1 × 16
	UM4	6,6 < D ≤ 8				70-1φ		2 (1 × 25) + P	1 × 16	1 × 16
220 3 φ	T1	D ≤ 10	Cabo concêntrico "tetrapolar"		32	30-3φ	CTP + CDJ 3	4 (1 × 6) + P	1 × 6	1 × 6
	T2	10 < D ≤ 13,3				40-3φ		4 (1 × 10) + P	1 × 10	1 × 10
	T3	13,3 < D ≤ 19,9				60-3φ		4 (1 × 16) + P	1 × 16	1 × 16
	T4	19,9 < D ≤ 23,2	Cabo multiplexado		50	70-3φ	4 (1 × 25) + P	1 × 16	1 × 16	
	T5	23,2 < D ≤ 33,1				100-3φ	4 (1 × 35) + P			
	T6	33,1 < D ≤ 41,4				125-3φ	4 (1 × 50) + P	1 × 25	1 × 25	
	T7	41,4 < D ≤ 49,7	Cabo multiplexado	Cabo singelo ou armado, a critério da Light	100	150-3φ	CSM + CPG	4 (1 × 70) + P	1 × 35	1 × 35
	T8	49,7 < D ≤ 58,0				175-3φ		4 (1 × 95) + P	1 × 50	1 × 50
	T9	58,0 < D ≤ 66,3				200-3φ		4 (1 × 95) + P	1 × 50	1 × 50

Notas:

- Essas informações consideram apenas a condição de ampacidade (capacidade de corrente) do cabo conforme critérios de carregamento da NBR 5410; portanto, cabe ao Consumidor, por intermédio de seu responsável técnico, verificar o atendimento também para queda de tensão e curto-circuito, providenciando as alterações cabíveis se for o caso.
- Consultar a Concessionária quanto à utilização de proteção diferencial (disjuntor DDR, interruptor IDR ou Dispositivo diferencial integrado ao disjuntor geral).
- A capacidade mínima de interrupção de curto-circuito simétrico em "kA" dos disjuntores de proteção geral, cujos ramais de ligação sejam com cabos até 120 mm², deve ser compatível com os valores estabelecidos na Tabela 11.4.
- Sempre que o ramal de ligação for derivado da rede subterrânea da Light, é necessário acrescentar uma caixa para seccionamento (CS) antes da caixa de medição.

Nas entradas individuais, os dispositivos de proteção devem ser eletricamente conectados a jusante da medição, e apresentar corrente nominal conforme padronização para a categoria de atendimento constante nas tabelas de dimensionamento de materiais das entradas de energia elétrica (Tabelas 11.2 e 11.3).

Tabela 11.3 Unidades consumidoras em entrada coletiva – medição direta Dimensionamento de materiais individuais⁽¹⁾

Tensão nominal (V)	Categoria de atendimento	Demanda de atendimento "D" (kVA)	Proteção geral individual Disjuntor com dispositivo diferencial "DDR ou IDR" (ampères - nº de polos) (2) (3)	Padrão de medição (ligação nova e aumento de carga)	Condutor dos circuitos de saída após a proteção (fases + neutro + condutor de proteção) (mm ² - Cu - PVC 70 °C)	P = Condutor de proteção (mm ² - Cu - PVC 70 °C)

127 1Ø	UM1	$D \leq 3,3$	30 - 1Ø	Painel de medição (PMD, PDMD ou PSMD)	$2(1 \times 6) + P$	1×6
	UM2	$3,3 < D \leq 4,4$	40 - 1Ø		$2(1 \times 10) + P$	1×10
	UM3	$4,4 < D \leq 6,6$	60 - 1Ø		$2(1 \times 16) + P$	1×16
	UM4	$6,6 < D \leq 8$	70 - 1Ø		$2(1 \times 25) + P$	
220 3Ø	T1	$D \leq 10$	30 - 3Ø		$4(1 \times 6) + P$	1×10
	T2	$10 < D \leq 13,3$	40 - 3Ø		$4(1 \times 10) + P$	1×16
	T3	$13,3 < D \leq 19,9$	60 - 3Ø		$4(1 \times 16) + P$	
	T4	$19,9 < D \leq 23,2$	70 - 3Ø		$4(1 \times 25) + P$	1×16
	T5	$23,2 < D \leq 33,1$	100 - 3Ø		$4(1 \times 35) + P$	
	T6	$33,1 < D \leq 41,4$	125 - 3Ø		$4(1 \times 50) + P$	1×25
	T7	$41,4 < D \leq 49,7$	150 - 3Ø		$4(1 \times 70) + P$	1×35
	T8	$49,77 < D \leq 58$	175 - 3Ø			
	T9	$58 < D \leq 66,3$	200 - 3Ø	$4(1 \times 95) + P$	1×50	
220 1Ø	UME1	$D \leq 5,7$	30 1Ø	$2(1 \times 6) + P$	1×6	
	UME2	$5,7 < D \leq 7,7$	40 - 1Ø	$2(1 \times 10) + P$	1×10	
	UME3	$7,7 < D \leq 11,5$	60 - 1Ø	$2(1 \times 16) + P$	1×16	
	UME4	$11,5 < D \leq 13,4$	70 1Ø	$2(1 \times 25) + P$		
380 1Ø	TE1	$D \leq 17,2$	30 - 3Ø	$4(1 \times 6) + P$	1×6	
	TE2	$17,2 < D \leq 22,9$	40 - 3Ø	$4(1 \times 10) + P$	1×10	
	TE3	$22,9 < D \leq 34,3$	60 - 3Ø	$4(1 \times 16) + P$		
	TE4	$34,3 < D \leq 40,1$	70 - 3Ø	$4(1 \times 25) + P$	1×16	
	TE5	$40,1 < D \leq 57,2$	100 - 3Ø	$4(1 \times 35) + P$		
	TE6	$57,2 < D \leq 71,5$	125 - 3Ø	$4(1 \times 50) + P$	1×25	
	TE7	$71,5 < D \leq 85,8$	150 - 3Ø	$4(1 \times 70) + P$	1×35	
	TE8	$85,8 < D \leq 100,2$	175 - 3Ø			
	TE9	$100,2 < D \leq 114,5$	200 - 3Ø	$4(1 \times 95) + P$	1×50	

Notas:

1) O dimensionamento do ramal de ligação coletivo da edificação (seção dos condutores, se em média tensão ou baixa tensão, considerando o fato de o ponto de transformação estar ou não dentro da edificação, bem como a linha de dutos) deve ser definido pela Light na oportunidade do atendimento em função da potência total da edificação em "kVA". Esta potência pode ser calculada conforme item 11.12.1 para cada unidade consumidora e em conformidade com o item 13.1.13 do RECON-BT da Light.

2) É obrigatória, nas categorias de atendimento 380/220 V, a utilização de proteção diferencial (disjuntor DDR, dispositivo IDR ou dispositivo diferencial acoplado ao disjuntor geral); nos demais casos, consultar a Concessionária.

3) A capacidade mínima de interrupção de curto-circuito simétrico em “kA” dos disjuntores de proteção geral, cujos ramais de ligação sejam com cabos até 120 mm², deve ser compatível com os valores estabelecidos na Tabela 11.4.

Nas entradas coletivas (Tabela 11.3), o disjuntor de proteção geral deve estar eletricamente a jusante da medição totalizadora quando for o caso. Os disjuntores de proteção geral de entrada devem ser instalados em caixas padronizadas pela Light com seu respectivo ambiente também selado, de modo que impeça a substituição ou a alteração da calibração do equipamento sem a devida autorização.

11.7.2 Proteção diferencial contra correntes de fuga

Na proteção geral das entradas individuais e das entradas coletivas, podem ser utilizados disjuntores com dispositivo diferencial tipos DR, IDR ou DDR.

O sistema TN-S é o adotado junto à proteção geral de entrada.

A proteção diferencial deve estar em conformidade com as normas brasileiras aprovadas pela ABNT.

Tabela 11.4 Capacidade mínima de interrupção simétrica dos dispositivos de proteção geral de entrada

Condutor do ramal central (Cu – mm ²)	Sistema de fornecimento em baixa tensão (com lance de circuito de 15 m referidos a 220 V)			
	Aéreo		Subterrâneo	
	Radial	Radial	Reticulado	Reticulado dedicado
6	5 kA	15 kA	15 kA	Consultar Concessionária
10				
25				
35	10 kA	25 kA	25 kA	
50				
70	20 kA	30 kA	40 kA	
95				
120				
2 × 70				
2 × 95	40 kA	50 kA	50 kA	
Maiores bitolas				
Maiores bitolas	25 kA	Consultar	Consultar Mínimo 60 kA	

11.7.3 Proteção contra sobretensões

A ocorrência de sobretensões em instalações de energia elétrica não deve comprometer a segurança de pessoas e a integridade de sistemas elétricos e equipamentos. Cabe ao Consumidor a responsabilidade pela especificação e instalação de proteção contra sobretensões, que deve ser proporcionada basicamente pela adoção de dispositivos de proteção contra surtos – DPS em tensão nominal e nível de suportabilidade compatível com a característica da tensão de fornecimento e com a sobretensão prevista, bem como pela adoção das demais recomendações complementares em conformidade com as exigências contidas na norma brasileira NBR 5410:2004 da ABNT.

Quando da utilização de DPSs, estes devem ser eletricamente conectados a jusante da medição e do disjuntor de proteção geral da entrada de energia elétrica, preferencialmente na entrada do Quadro de Distribuição Geral – QDG interno à edificação.

11.8 Medição

O equipamento de medição e acessórios destinados a medir a energia elétrica são fornecidos e instalados pela Light, em conformidade com as disposições atualizadas da Resolução nº 414 da ANEEL.

11.8.1 Medição individual

É concedida para unidades consumidoras independentes, residências individuais, galpões, lojas, boxes e outros, desde que caracterizados como unidades consumidoras independentes. Essa caracterização se dá pela verificação de endereços individuais e pelo fato de não pertencer a nenhuma condição de condomínio.

11.8.2 Medição de agrupamento

É concedida por meio de um sistema de medição agrupado, a boxes, lojas, salas, prédios residenciais, comerciais, mistos e outros, desde que caracterizado como ligação coletiva. Nesse caso, essa caracterização se dá pela verificação de um endereço comum a todas as unidades consumidoras, pela existência de um condomínio oficial para a edificação e de um único ponto de alimentação do qual derivam todas as unidades.

11.8.3 Medição de serviço

Deve ser utilizada sempre em arranjos de medição agrupada (ligação coletiva), caracterizada pela medição do consumo de energia elétrica das cargas comuns ao condomínio (iluminação comum da edificação, bombas-d'água, elevadores etc.).

11.8.4 Medição totalizadora

São aplicadas em entradas coletivas sempre que, por conveniência do Consumidor, **não** for utilizado o sistema de medição convencional da Light (instalada no piso térreo da edificação, no mesmo ambiente físico e com limites de distância em relação à via pública).

11.9 Condutores

Os condutores devem ser dimensionados a partir da demanda avaliada da instalação, utilizando classe 2 de encordoamento e classe de tensão 0,6/1 kV. O tipo de isolamento (PVC, XLPE ou EPR) deve ser determinado em função da necessidade requerida pela condição de instalação conforme estabelecido na NBR 5410:2004. Nos trechos internos à edificação, devem ser utilizados, obrigatoriamente, somente condutores com isolamento com características antichama e não emissores de fumaça tóxica.

As Tabelas 3.6 a 3.9 apresentam as ampacidades de condutores, podendo ser consultadas para auxílio em eventuais dimensionamentos, observando que os condutores tratados neste capítulo foram dimensionados apenas pelo critério de ampacidade; portanto, devem ser observados rigorosamente pelo responsável técnico os demais critérios estabelecidos pela NBR-5410.

11.10 Aterramento das Instalações

O sistema de aterramento contemplado aqui é o TN-S, onde os condutores de neutro e de proteção são interligados e aterrados na malha de terra principal da edificação.

11.10.1 Aterramento do condutor neutro

Em cada edificação, junto ao gabinete de medição e/ou à proteção geral de entrada, como parte integrante da instalação, é obrigatória a construção de malha de terra, constituída de uma ou mais hastes interligadas entre si por condutor de cobre de bitola mínima de 25 mm² (no solo). A ela deverão ser permanentemente interligados o condutor neutro do ramal de entrada e o condutor de proteção.

O condutor deve ser de cobre isolado na cor azul.

11.10.2 Ligação à terra e condutor de proteção

Um condutor com a finalidade de proteção deve ser derivado, sempre que possível, diretamente da malha de terra da instalação.

O condutor de proteção deve ser em cobre, isolado nas cores verde-amarelo ou verde, na bitola padronizada, devendo percorrer toda a instalação interna. A ele deverão ser conectadas todas as partes metálicas (carcaças) dos aparelhos elétricos existentes, de acordo com as prescrições da NBR 5410:2004.

11.10.3 Eletrodo de aterramento

Deverá ser empregada haste de aço cobreado, com comprimento mínimo de 2 (dois) m e diâmetro nominal mínimo de $\frac{3}{4}$.

Quanto às condições físicas do local da instalação impedirem a utilização de hastes, deverá ser adotado um dos métodos estabelecidos pela NBR 5410:2004, que garanta o aterramento dentro das características dispostas no parágrafo “Aterramento do Condutor Neutro”.

11.10.4 Interligação à malha de aterramento

O condutor de aterramento do neutro, até a malha de aterramento, deverá ser em cobre nu, de seção mínima dimensionada em função dos condutores do ramal de entrada.

Não deverá conter emenda, seccionador ou quaisquer dispositivos que possam causar a sua interrupção.

A proteção mecânica dos condutores de aterramento do neutro e de proteção (circuito de interligação a malha de terra) deverá ser assegurada por meio de eletroduto de PVC rígido, preferencialmente.

Quando utilizado eletroduto metálico, o condutor de aterramento deverá ser conectado ao mesmo em ambas as extremidades.

A interligação dos condutores de aterramento e de proteção ao eletroduto (haste) deverá ser feita através de conectores especialmente protegidos contra corrosão.

11.11 Número de Eletrodos da Malha de Terra

Os eletrodos (hastes) da malha de terra deverão ser de aço cobreado, conforme especificado no item 11.10.3. As hastes devem ser interligadas entre si por condutor de cobre nu, de seção não inferior a 25 mm^2 , com espaçamento entre hastes superior ou igual ao comprimento da haste utilizada, e em número como estabelecido a seguir.

11.11.1 Entrada individual de energia elétrica

Para entrada individual isolada com demanda avaliada até 23,2 kVA, deve ser construída uma malha de aterramento com, no mínimo, uma haste de aço cobreada. No caso de entrada com demanda superior a 23,2 kVA e igual ou inferior a 150 kVA, deve ser construída uma malha de aterramento com, no mínimo, 3 (três) hastes. Para entrada com demanda superior a 150 kVA, deve ser construída uma malha de aterramento com, no mínimo, 6 (seis) hastes.

11.11.2 Entrada coletiva de energia elétrica

Para entrada coletiva com até 6 (seis) unidades consumidoras, deve ser construída uma malha de aterramento com, no mínimo, 1 (uma) haste de aço cobreada por unidade de consumo. No caso de entradas com mais de 6 (seis) unidades consumidoras, deve ser construída uma malha de aterramento com, no mínimo, 6 (seis) hastes.

11.12 Como Dimensionar a Demanda da Entrada

Cada Concessionária de serviços de eletricidade estabelece diferentes critérios para o cálculo da demanda do ramal de entrada, que será função de fatores peculiares a cada localidade brasileira. A seguir, são apresentados os critérios adotados pela Light do Rio de Janeiro, devidamente autorizados, que nos parecem bem estudados e adequados ao uso dos consumidores brasileiros das grandes cidades.

11.12.1 Entradas individuais

– Método de cálculo

A demanda será calculada a partir da carga instalada (ver Tabela 3.1) nas unidades consumidoras empregando-se os fatores de demanda e a carga mínima da Tabela 3.20.

Será usada a seguinte expressão:

$$D(\text{kVA}) = d_1 + d_2 + d_3 + d_4 + d_5 + d_6$$

em que:

d_1 (kVA) = demanda de iluminação e tomadas, calculada com base nos fatores de demanda da Tabela 3.20, considerando o fator de potência igual a 1,0.

d_2 (kVA) = demanda dos aparelhos de aquecimento de água (chuveiros, aquecedores, torneiras etc.), calculada conforme a Tabela 11.5, considerando o fator de potência igual a 1,0.

d_3 (kVA) = demanda dos aparelhos de ar condicionado do tipo janela e similares (Split, Fan-coil), calculada conforme Tabelas 11.6 e 11.7, respectivamente, para uso residencial e não residencial.

d_4 (kVA) = demanda das unidades centrais de ar condicionado (Self container), calculada a partir das respectivas correntes máximas e demais dados de placa fornecidos pelos fabricantes, aplicando os fatores de demanda da Tabela 11.8.

d_5 (kVA) = demanda dos motores elétricos e das máquinas de solda tipo motor-gerador, calculada conforme Tabelas 11.9 e 11.10.

d_6 (kVA) = demanda das máquinas de solda a transformador e aparelhos de raios X, calculada conforme a Tabela 11.11.

Tabela 11.5 Fatores de demanda para aparelhos de aquecimento

Nº de aparelhos	Fator de demanda (%)	Nº de aparelhos	Fator de demanda (%)	Nº de aparelhos	Fator de demanda (%)
1	100	10	49	19	36
2	75	11	47	20	35
3	70	12	45	21	34
4	66	13	43	22	33
5	62	14	41	23	32
6	59	15	40	24	31
7	56	16	39	25 ou mais	30
8	53	17	38		
9	51	18	37		

Notas:

1) Para o dimensionamento de ramais de entrada ou trechos coletivos destinados ao fornecimento de mais de uma unidade consumidora, fatores de demanda devem ser aplicados para cada tipo de aparelho, separadamente, sendo a demanda total de aquecimento o somatório das demandas obtidas: $d_2 = d_2 \text{ chuveiros} + d_2 \text{ aquecedores} + d_2 \text{ torneiras} + \dots$

2) Quando se tratar de sauna, o fator de demanda deverá ser considerado igual a 100%.

Tabela 11.6 Fatores de demanda para aparelhos de ar condicionado do tipo janela, split e fan-coil (utilização residencial)

Nº de aparelhos	Fator de demanda (%)
De 1 a 4	100
De 5 a 10	70
De 11 a 20	65
De 21 a 30	62
De 31 a 40	58
De 41 a 50	55
De 51 a 80	53
Acima de 80	50

Tabela 11.7 Fatores de demanda para aparelhos de ar condicionado do tipo janela, split e fan-coil (utilização residencial)

Nº de aparelhos	Fator de demanda (%)
De 1 a 10	100
De 11 a 20	85
De 21 a 30	80
De 31 a 40	75
De 41 a 50	70
De 51 a 80	65
Acima de 80	60

Tabela 11.8 Demanda média de motores valores equivalentes individuais (cv × kVA)

Potência (cv)	1/4	1/3	1/2	3/4	1	1½	2	3	4
(kVA)	0,66	0,77	0,87	1,26	1,52	2,17	2,70	4,04	5,03
Potência (cv)	5	7½	10	15	20	25	30	40	50
(kVA)	6,02	8,65	11,54	16,65	22,10	25,83	30,52	39,74	48,73

Tabela 11.9 Fator de demanda × nº de motores

Número total de motores	1	2	3	4	5	6	7	8	9	≥ 10
Fator de demanda (%)	100,0	75,0	63,33	57,50	54,00	50,00	47,14	45,00	43,33	42,00

Obs.: Motores classificados como “Reserva” não devem ser computados nos cálculos, tanto de carga instalada quanto demandada.

Tabela 11.10 Fatores de demanda para máquinas de solda e equipamentos odonto-médico-hospitalares (aparelhos de raios X, tomógrafos, mamógrafos e outros)

Equipamento	Quantidade de equipamentos	Fator de demanda (%)
Máquina de solda	1	100
	De 2 a 3	70
	De 4 a 7	60
	Mais de 7	50
Aparelho de raios X	1	100
Tomógrafo	De 2 a 5	60
Mamógrafo	De 6 a 10	50
Ressonância magnética Outros similares	Mais de 10	40

Nota:

Quando a demanda de um grupo de equipamentos for inferior à potência individual do maior equipamento do conjunto, deve ser considerado o valor de potência do maior equipamento como a demanda do conjunto.

EXEMPLOS DE APLICAÇÃO:

1. Verificação da demanda para 4 motores trifásicos de 5 cv, 1 motor trifásico de 3 cv, 1 motor trifásico de 2 cv, 1 motor trifásico de 1 cv, totalizando 7 motores.

Logo, utilizando as Tabelas 11.8 e 11.9, temos:

$$D = [(4 \times 6,02) + (1 \times 4,04) + (1 \times 2,7) + (1 \times 1,52)] \times 0,4714 = 15,25 \text{ kVA}$$

$$D = 15,25 \text{ kVA}$$

Atenção especial deve ser dada aos casos de demanda entre motores diferentes, mas com diferença de potência entre eles acentuadamente elevada.

2. Verificação da demanda para 1 (um) motor de 50 cv + 1 (um) motor de 5 cv; nesse caso, se a condição demandada for menor que a potência do maior motor, deve prevalecer como demanda total a potência do maior motor. Logo, a inequação a seguir deve ser atendida:

$$N_{(\text{maior motor})} > D_{(\text{condição demandada})}$$

em que:

$N_{(\text{maior motor})}$ = Potência do maior motor;

$D_{(\text{condição demandada})}$ = Demanda em função das Tabelas 11.8 e 11.9.

Logo, para o exemplo em questão, temos:

$$D = (48,73 + 6,02) \times 0,75 = 41,06 \text{ kVA}$$

Portanto, como a condição demandada não atendeu à inequação apresentada anteriormente ($48,73 < 41,06$), a demanda total a ser considerada é $D = 48,73 \text{ kVA}$.

$$D = 48,73 \text{ kVA}$$

EXEMPLO

Residência isolada com 200 m² de área útil

- a) Carga instalada:

- iluminação e tomadas: 8 000 VA;
- 1 chuveiro elétrico: 4 400 VA;
- 2 aparelhos de ar condicionado: 2×1 cv;
- 1 bomba-d'água de $\frac{1}{2}$ cv: monofásico.

b) Carga mínima instalada (Tabela 3.20)

30 VA/m², ou seja, 6 000 VA.

c) Cálculo da demanda

$$d_1 \text{ (kW)} = 0,80 + 0,75 + 0,65 + 0,60 + 0,50 + 0,45 + 0,40 + 0,35 = 4,50 \text{ kVA};$$

$$d_2 \text{ (kW)} = 4,4 \text{ kVA};$$

$$d_3 \text{ (cv)} = 2 \text{ cv};$$

$$d_5 \text{ (kVA)} = 0,87 \text{ kVA};$$

$$D \text{ (kVA)} = d_1 + d_2 + d_3 + d_5;$$

$$D \text{ (kVA)} = 4,50 + 4,40 + 2 \times 1,52 + 0,87 = 12,81 \text{ kVA}.$$

Pela Tabela 11.2 para entradas individuais trifásicas (4 fios) – 220/127 V, temos:

- Disjuntor: 40 A;
- Condutor em eletroduto: $4 (1 \times 10)\text{mm}^2$.

Escola com 1 000 m² de área útil

a) Carga instalada:

- iluminação e tomadas: 32 000 VA;
- 3 chuveiros de 4 400 VA;
- 3 aparelhos de ar condicionado de 1 cv;
- 2 motores de 3 cv – bomba-d'água trifásica (1 de reserva);
- 2 elevadores de 10 cv – trifásico.

b) Carga mínima instalada (Tabela 3.20)

30 W/m², ou seja, 30 000 W.

c) Cálculo da demanda

$$d_1 \text{ (kW)} = 12 \times 0,80 + 20 \times 0,5 = 19,6 \text{ VA};$$

$$d_2 \text{ (kW)} = 3 \times 4,4 \times 0,7 = 9,24 \text{ kVA};$$

$$d_3 \text{ (cv)} = 3 \times 1 \text{ cv} = 3 \text{ cv};$$

$$d_5 \text{ (kVA)} = (4,04 + 2 \times 11,54) \times 0,7 = 18,98 \text{ kVA};$$

$$D \text{ (kVA)} = d_1 + d_2 + d_3 + d_5 = 19,6 + 9,24 + 3 \times 1,52 + 18,98 = 52,54 \text{ kVA}.$$

Pela Tabela 11.2 temos:

- Disjuntor: 175 A;
- Condutor em eletroduto: $4 (1 \times 95)\text{mm}^2$.

Resumo

- Entrada de energia elétrica nos prédios: tensões de fornecimento, limite de ligações de BT, tipos de atendimento.
- Execução das instalações do ramal de entrada: ramal aéreo e ramal subterrâneo – prescrições de concessionárias; ramal misto – concessão especial.
- Proteção do ramal de entrada: disjuntores e condutores para entradas individuais e coletivas.
- Exemplos de como dimensionar as entradas individuais e coletivas, segundo as prescrições da Light – SESA.
- Tabelas diversas para dimensionar o ramal de entrada.

12

Projeto de uma Subestação Abaixadora

12.1 Generalidades

Normalmente as concessionárias de serviço público de eletricidade estabelecem limites de carga para o abastecimento dos consumidores em tensão secundária, ou baixa tensão. Para alimentação de cargas cuja soma seja superior a estes limites, há necessidade de instalação de uma subestação abaixadora, a qual deve obedecer aos padrões estabelecidos pela Concessionária, para que possa ser aprovada. A entrada será em alta tensão acima de 11,9 ou 13,2 kV, podendo, dentro de critérios locais, chegar a 69 kV sem entrar em subestações de alto nível de complexidade e proteção. De acordo com a ANEEL,¹ na sua Seção V, parágrafos 12 e 13, temos a orientação de que compete à distribuidora informar ao interessado a tensão de fornecimento para a unidade consumidora, observando os critérios de tensão quanto à carga instalada e seus limites superiores para a escolha da tensão: secundária em rede aérea para cargas instaladas, tensão igual ou inferior a 75 kW, e em sistemas subterrâneos até o limite-padrão de atendimento da distribuidora, e; primária e inferior a 69 kV quando superior a 75 kW e demanda a ser contratada igual ou inferior a 2 500 kW; e primária igual ou superior a 69 kV quando a demanda for superior a 2 500 kW. São muito comuns demandas acima de 75 kW e, por conta disso, é exigida a instalação de subestação abaixadora. A tensão de entrada mais usual é de 13,8 kV. Por se tratar de uma instalação de alta tensão, devem ser observadas as exigências definidas na NR10,² que aponta critérios claros e obrigatórios para os projetos elétricos, em particular aqueles mais ameaçadores à segurança: a alta tensão. A NBR 14039:2005³ também deve ser considerada para a elaboração do projeto. Todos devem se conscientizar, desde o nível de projeto até a operação, de que essa é uma instalação perigosa. Os tipos construtivos de subestações abaixadoras, nosso caso aqui, podem ser vistos, em particular, na NBR 14039:2005, que no Capítulo 9 apresenta as classificações como: “de superfície e acima” (aérea) – mais comum no nosso caso, ou “abaixo do solo” (subterrânea). As subestações abaixadoras são classificadas como “Subestações de Distribuição” e no nosso caso aqui como “Abrigadas”, definidas como uma combinação de sistemas de comutação, controle e de equipamentos dispostos a reduzir a tensão.

O estudo completo de uma subestação foge ao objetivo deste livro. Todavia, vamos apresentar o desenvolvimento de um projeto que nos conduza ao detalhamento de uma subestação abaixadora de pequeno porte (300 kVA), com equipamentos mais novos⁴ para que tenhamos uma visão global do assunto.

12.2 Componentes de uma Subestação Abaixadora

12.2.1 Protetores de descargas atmosféricas

Os para-raios são também equipamentos responsáveis pela segurança das instalações e atuam durante uma súbita elevação do valor de tensão nominal da rede de distribuição por ocasião de uma descarga atmosférica. Os raios e chaveamento de equipamentos por vezes causam essa sobretensão ou descargas. Sua construção resistiva não linear se comporta como um

“curto-circuito” para a “terra” quando a tensão na linha passa dos limites estabelecidos por projeto como “segura” e faz o “excesso” de energia ser desviado para outro local – o solo.

12.2.2 Chaves de seccionamento

São os dispositivos que em geral são operados SEM carga, ou seja, sem corrente elétrica em suas lâminas e conexões. Possuem normalmente comando simultâneo das três lâminas – ou fases – através de varas e sistemas mecânicos articulados por pivôs isolados das partes energizadas ou através de varas de manobra quando projetadas para acionamento individualizado. Nesse caso o chaveamento dos circuitos se faz individualmente ou fase a fase do circuito. Diferentemente das chaves de linhas aéreas, elas possuem mais recursos mecânicos e, por questões de segurança e operação, devem ser sempre especificadas como manobra simultânea das lâminas.

12.2.3 Disjuntores

São os equipamentos responsáveis pelas manobras de sistema, interrompendo ou restabelecendo a carga dos circuitos ou da instalação geral. Essas manobras são por conta de operação ou proteção contra defeitos. Podem ter como seu meio isolante óleo, ar, vácuo, ou ainda gás hexafluoreto de enxofre (SF₆). Normalmente, e por serem de atuação muito rápida, possuem dispositivos de acúmulo de energia tipo mola, ou pistões para promover a mudança de estado de seus contatos. Essa mudança, acontecendo muito rapidamente, garante o menor tempo de submissão térmica aos contatos causada pela corrente elétrica da carga. Podem atuar por comando manual – efetuado pelo operador – ou por elementos de proteção. Esses elementos podem ser diretos ou indiretos.

12.2.4 Protetores de circuitos

São os dispositivos responsáveis pela garantia da qualidade de fornecimento de energia e da integridade de operação dos circuitos e equipamentos que vêm em seguida. As proteções podem ser classificadas na sua forma de sensibilização: pelas grandezas elétricas primárias e pelas grandezas secundárias. As grandezas elétricas são levadas aos dispositivos; a partir daí a proteção atua sobre os dispositivos de manobras dos equipamentos. Os relés de proteção podem ser PRIMÁRIOS (acionados diretamente pela corrente do circuito) e SECUNDÁRIOS (acionados pela imagem da corrente do circuito). O uso de transformadores de corrente é o caso típico do segundo tipo citado. A velocidade de atuação dessas proteções, assim como os níveis de sensibilidade, é definida pelos ajustes do equipamento, e seu monitoramento deve ser efetuado periodicamente como princípio de garantia da proteção das suas instalações e de seus operadores. Por questão de garantia de operação e confiabilidade de ajustes, os relés de proteção que atuam pelas grandezas primárias estão sendo vetados de acordo com as novas normas de instalações, sendo recomendada a substituição dos existentes tão logo quanto possível.

12.2.5 Transformadores de força

Os transformadores são os equipamentos responsáveis pela conversão da energia elétrica recebida em média/alta tensão para baixa. São equipamentos que, pelo seu custo, têm tido atenção especial quanto aos estudos de depreciação de seus componentes e de seu meio isolante. As características dos enrolamentos, do isolamento das partes energizadas, assim como das buchas de entrada e saída, são cada vez mais difundidas e padronizadas entre os diversos fabricantes. O uso de transformadores a seco, a base de isolamento tipo epóxi, está cada vez mais difundido sobre o tradicional isolamento a óleo e deve ser o tema escolhido para o nosso projeto.

12.2.6 Cabos de força

Os cabos de força são os equipamentos responsáveis pela chegada e envio da energia elétrica dentro das suas instalações, quando essa tem que passar por lugares em que o espaço de isolamento aéreo é limitado, ou a proximidade com pessoas e animais mostra comprometimento de sua segurança. Podem ser instalados por meios aéreos ou subterrâneos, isolados ou semi-isolados. Da mesma forma, eles são também elementos limitados e completos, uma vez que têm necessidade de serem testados quanto a sua condição de isolamento elétrico. Os condutores de força, sempre que afetos a subestações subterrâneas, passam protegidos mecanicamente por condutos ou envelopes de concreto. Nesses casos, todas as entradas e saídas de condutos devem ser obturadas de maneira a assegurar a estanqueidade da subestação.

12.2.7 Cabine de medição

As cabines são os dispositivos usados pelo consumidor para garantir que a energia elétrica fornecida será medida dentro de arranjos elétricos preestabelecidos, e que a sua inviolabilidade será alcançada. Nela são encontrados equipamentos como os citados anteriormente, além dos sistemas de medição de energia do concessionário local. Os medidores de energia também ali são instalados, tendo como “acessos” apenas alguns elementos restritos.

12.2.8 Isoladores e condutores

Os isoladores, muitas vezes relegados a simples acessórios de montagem, são responsáveis pelo isolamento das partes energizadas a massa. Esses equipamentos, normalmente fabricados em porcelana, às vezes em resina, determinam o nível de “qualidade” final da instalação quando analisamos sua colaboração para as correntes de fuga por que passam eles.

12.2.9 Alvenaria e edícula de abrigo

A instalação pode ficar abrigada dentro de prédios, ou em edícula, específicos para esse fim, como já comentado. Quando em montagem de plataformas ou postes, as condições de projeto são alteradas e devem sempre atender as considerações mínimas das normas em vigor. Alvo de agressão, quando falamos na infraestrutura de apoio civil, tanto das condições atmosféricas como das agressões externas causadas até por vandalismo, esse componente da instalação elétrica também é merecedor de manutenção. Infiltrações e facilitação de acessos a estranhos e animais pequenos são consequências da falta de manutenção em edículas, enquanto corrosão acelerada e depósito de resíduos são consequências das instalações expostas ao tempo do tipo “plataforma”. Os para-raios da edícula também são alvo de atenção quando da formação de um plano de manutenção. Sua resistência de terra e suas ligações são objetos de grande importância.

12.3 Critérios Iniciais para Projetos em Alta Tensão

O projeto de uma subestação abaixadora, ainda que corriqueira em nosso dia a dia, segue algumas premissas e requisitos, pontos essenciais como segurança em projeto e atendimento a regulamentações de concessionários. Aqui vamos destacar para o projeto a entrada de energia, o estudo das cargas, dados complementares, demanda provável e finalmente o exemplo de um projeto.

12.3.1 Entrada de energia

12.3.1.1 Ramal aéreo

Quando a opção é feita por ramal aéreo, como alimentação ou entrada de energia, algumas regras devem ser observadas como citado no início deste tópico. Para os centros urbanos, redes de energia são sempre perigo à vida. Assim, a NBR 5434,⁵ norma específica deste assunto, traz algumas considerações e práticas que devem ser seguidas. As distâncias que se seguem entre circuitos de diversas concessionárias devem ser respeitadas, e são dadas pela Tabela 12.1.

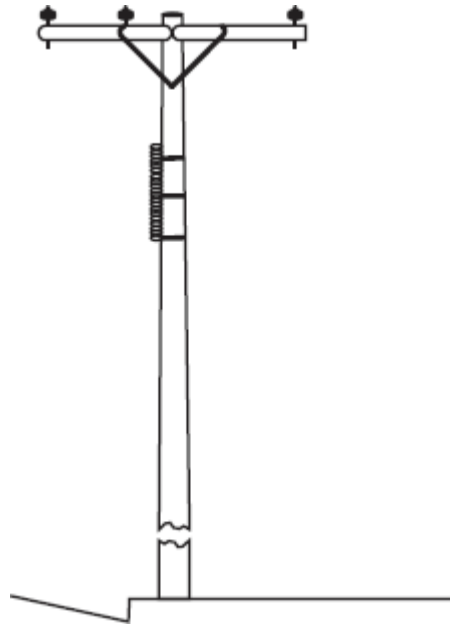
O afastamento entre circuitos de alta e baixa tensão são aqui claros, e de, no mínimo, 80 a 100 centímetros, dependendo do nível de tensão primária de alimentação – 13,8 ou 34,5 kV, sempre pelo limite superior, como mostrado no desenho acima.

Já o afastamento de prédios, paredes, alvenarias, janelas e acessos pelo ser humano, a norma apresenta outras tabelas de afastamento que definem o espaço geométrico descrito nas Figuras 12.1, 12.2, 12.3 e 12.4. A norma é detalhada, mas para distâncias de segurança aproximadas e conservadoras temos: A = 3 200 mm e B = 2 500 mm (Figura 12.2). A = 1 200 mm e B = 1 000 mm (Figura 12.3). Para distâncias menores e particularidades, a norma trata com mais atenção e detalhes.

Tabela 12.1 Afastamentos mínimos em milímetros

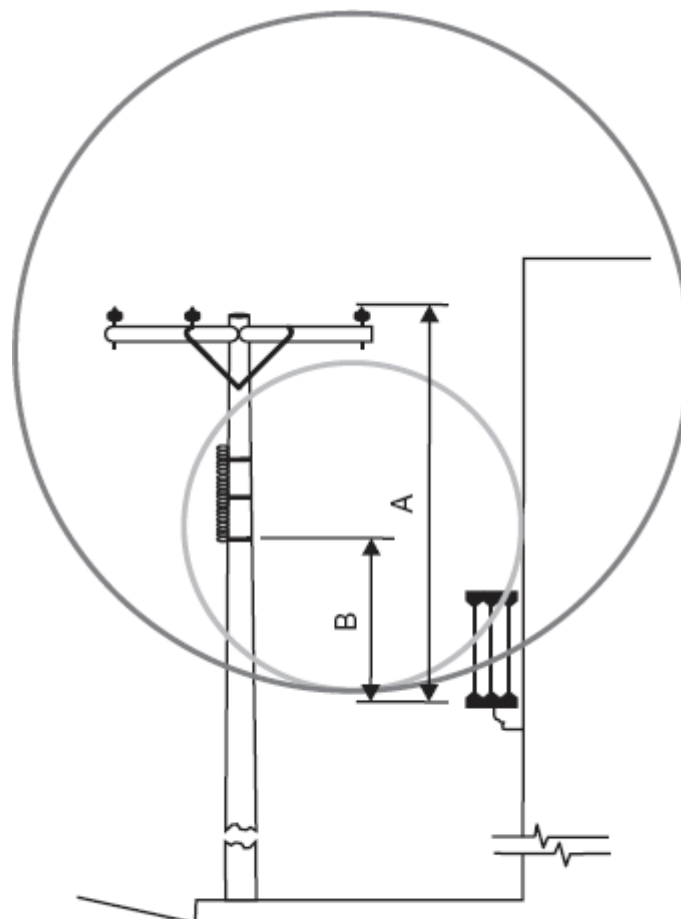
Tensão (kV)	a	b	c	$k \leq 2\,500$		$k > 2\,500$		e	g	h	i	j
				d	f	d	f					
13,8	150	500	800					150	800	800	200	600
				350	150	500	200					
34,5	150	700	900					250	1 000	900	200	600

Nota: No caso de cotas mínimas entre diferentes níveis de cruzeta, os valores devem ser mantidos também entre partes energizadas, independentemente do tipo de estrutura.



Poste típico para rede aérea.

Figura 12.1



Afastamento vertical entre o piso da sacada e os condutores

A Figura 12.4 mostra que essas distâncias são compatíveis com a NR 10, já citada, no que diz respeito a zonas de riscos – perigo de morte por descarga elétrica, de alta tensão (cor mais clara em círculo preenchido) e zona controlada – perigo de morte por descuido e proximidade (cor mais escura em círculo preenchido).

Figura 12.2

12.3.1.2 Ramal subterrâneo

Quando a opção é feita por ramal subterrâneo, não há normas específicas da ABNT sobre isso, mas as concessionárias são exímias e nesse ponto. Os padrões de orientação ao consumidor assim são essenciais.

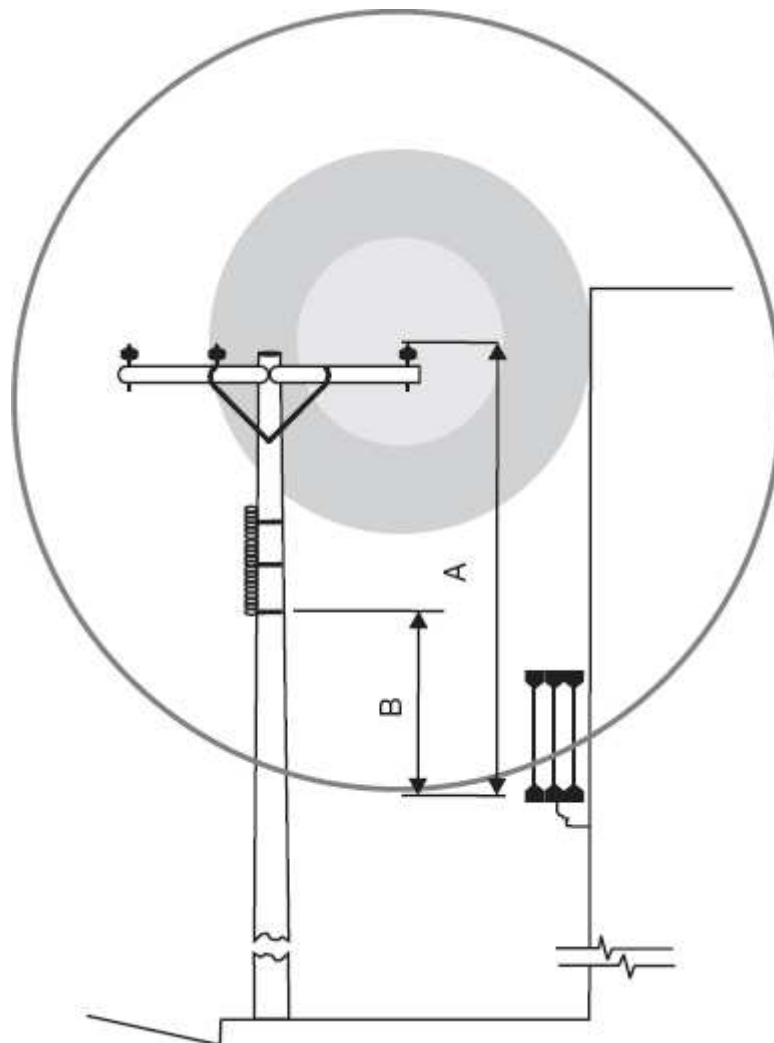
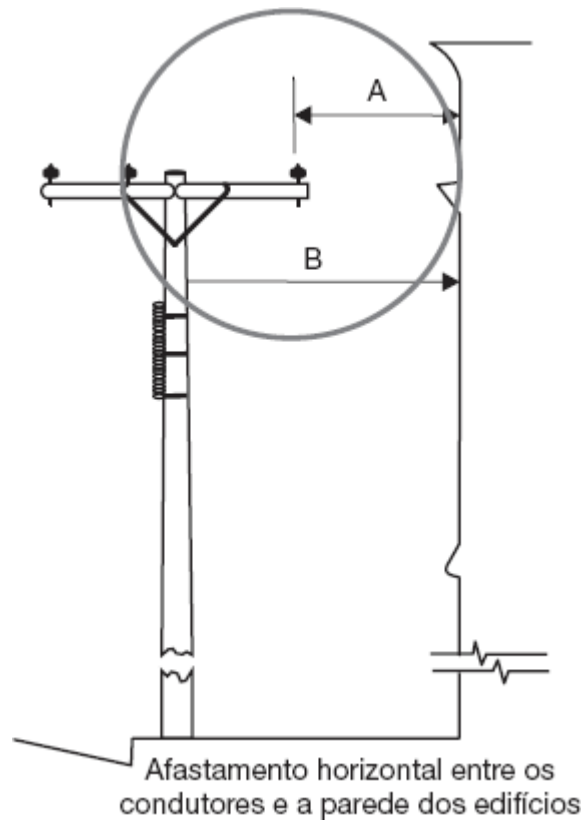


Figura 12.3

Figura 12.4

Algumas recomendações são essenciais, por conta das normas existentes:

1. proteção mecânica dos cabos de energia do ponto de saída do concessionário até a ligação na subestação propriamente dita;
2. proteção dos outros circuitos de concessionários outros, caso existentes, contra danos que a energia elétrica possa acarretar a eles;
3. pela análise de riscos de falhas pode ser interessante a previsão de um cabo de reserva, mas deve ser muito bem justificada.

12.3.2 Estudo das cargas

Depois de desenvolvido o projeto completo de baixa tensão, conforme foi estudado em outros capítulos, devemos fazer um estudo das cargas, para ser decidido como serão a entrada de energia e o tipo de medição, que poderá ser em alta ou baixa tensão.

No caso de prédios de um só consumidor, será mais normal a medição em alta tensão; no caso de vários consumidores instalados no prédio, a medição poderá ser em baixa tensão, dentro dos padrões do concessionário.

Para consumidores especiais, para quem a segurança tem importância capital, podem ser instalados, em combinação com a subestação abaixadora, um ou mais grupos geradores de emergência, que fornecem energia em baixa tensão para um quadro de reversões, de onde parte a alimentação das cargas essenciais.

12.3.3 Dados complementares

São indispensáveis os seguintes dados mínimos para o projeto de uma subestação de entrada:

- Tipo de prédio: residencial, comercial, industrial etc.;
- Carga demandada em kVA da instalação;
- Decisão sobre o número e potência dos transformadores;
- Previsão do local no subsolo ou pavimento térreo do prédio, com os requisitos indispensáveis à segurança: longe de instalações de gás, não haver tubulações de água ou esgoto dentro da cabina de alta tensão, aberturas para ventilação de acordo com as exigências da Concessionária, portas de entrada amplas e abrindo para fora etc.;
- Planta da subestação;
- Planta de situação do prédio e localização da subestação;
- Localização do poste da Concessionária onde se fará a ligação, e do itinerário do ramal de entrada;
- Nível de curto-circuito no local (fornecido pela Concessionária);
- Tensão do ramal e classe de isolamento dos equipamentos;
- Tapes de ligações dos transformadores etc.;
- Deve haver um circuito auxiliar para apoio ao combate a incêndio, que deverá estar localizado na portaria de entrada da edificação.

12.3.4 Cálculo da demanda provável

Para consumidor não industrial, a demanda provável é a soma das diversas parcelas, de acordo com o tipo de carga, sendo muito prudente que o projetista seja informado das particularidades do consumidor, como, por exemplo, a entrada e a saída de cargas de potência elevada.

Podemos considerar as seguintes parcelas em kW e kVA:

$$D(\text{kVA}) = d_1 + d_2 + d_3 + d_4 + d_5 + d_6$$

d^1 = demanda das potências de iluminação e tomadas em kW (ver Tabela 3.20);

d^2 = demanda dos aparelhos de aquecimento (chuveiros, aquecedores, fornos, fogões etc.) em kW, conforme a Tabela 11.5;

d_3 = demanda dos aparelhos de ar-condicionado, conforme as Tabelas 11.6 e 11.7;

d^4 = demanda das unidades centrais de ar-condicionado calculada a partir das correntes máximas totais fornecidas pelos fabricantes e com fatores de demanda de 100%;

d_5 = demanda de todos os motores elétricos e máquinas de solda tipo motor gerador, conforme as Tabelas 11.8 e 11.9;

d_6 = demanda individual das máquinas de solda a transformador, conforme a Tabela 11.10.

Consumidor industrial

Multiplicar a potência instalada pelos fatores aplicáveis a cada tipo de indústria (ver Fatores de Demanda Específicos da Concessionária Local).

12.4 Exemplo de Projeto de Subestação

Para exemplo, vamos considerar uma edificação com a seguinte carga instalada:

Carga instalada de pontos de luz e de tomadas: 86,4 kW

Carga instalada de força:

- elevadores: $2 \times 10,0$ cv
- cozinha: 2,5 cv + 8,0 kW
- laboratório: 2,5 cv
- bomba-d'água: 7,5 cv

Ar condicionado central:

- Chiller: $2 \times 92,5$ kW (1 de reserva)
- bomba-d'água gelada: 8,0 cv
- bomba-d'água da torre: 8,0 cv
- fan-coils (total): 60,0 cv ($20 \times 2,0$ cv + $4 \times 5,0$ cv)

12.4.1 Cálculo da demanda provável

Para o cálculo da demanda provável, temos as seguintes parcelas:

d_1 = demanda de luz e tomadas (Tabela 3.20 — assemelhando a escritório)

até 20 kW	— 80%	— 16,0 kW
restantes 66,4 kW	— 70%	— 46,2 kW
	Soma	62,2 kW

d_2 = demanda da cozinha (aquecimento): 5 kW

d_4 = demanda do ar-condicionado: Chiller:

Chiller:	$1 \times 92,5$ kW	92,5 kW
bombas:	$2 \times 8,0$ cv = $2 \times 10,4$	20,8 kVA
fan-coils:	$20 \times 2,6 + 4 \times 6,5$	78,0 kVA
		<hr/> 191,3 kVA

d^5 = demais motores:

2 elevadores:	$2 \times 9,2 \times 0,9$	16,5 kVA
bomba-d'água:		7,4 kVA
cozinha e laboratório:	$5,4 \times 0,8$	4,3 kVA
		<hr/> 28,2 kVA

Demanda total:

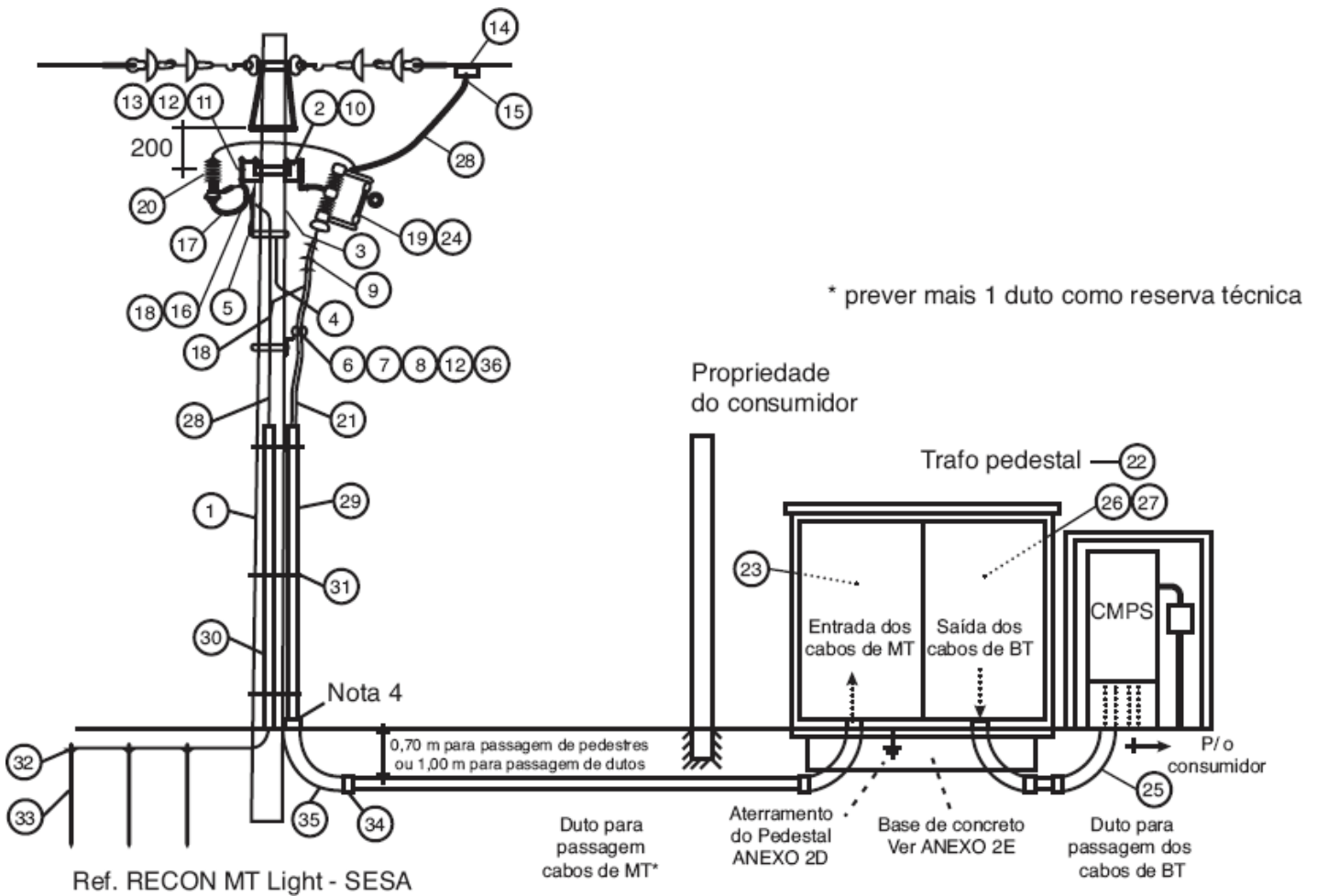
$$D(\text{kVA}) = d_1 + d_2 + d_4 + d_5 = 62,2 + 5 + 191,3 + 28,2 = 286,7 \text{ kVA}$$

Isso permite a instalação de um transformador de 300 kVA, com uma reserva de capacidade de aproximadamente 5%. É aconselhável não deixar muita capacidade ociosa nos transformadores porque transformadores subcarregados comprometem o fator de potência total da instalação.

12.4.2 Arranjo da subestação e diagrama unifilar

Para essa potência, 300 kVA, utilizaremos como exemplo uma subestação de entrada com transformador em pedestal apresentada na Figura 12.5 da Light – SESA.

A Tabela 12.2 apresenta a lista de materiais do padrão de montagem – Transformador em Pedestal.



Padrão de montagem – Transformador em Pedestal.

Figura 12.5

Tabela 12.2 Lista de materiais do padrão de montagem – transformador em pedestal

Item	Descrição	Unidade	Quantidade
1	Poste de concreto circular	pç	01
2	Cruzeta de madeira de 2 metros (padrão Light ou NBR 8458)	pç	02
3	Mão francesa plana tipo 1 (padrão Light ou NBR 8159)	pç	04
4	Cinta para poste circular Ø200 mm (padrão Light ou NBR 8159)	pç	02
5	Parafuso de cabeça abaulada Ø16 × 45 mm (padrão Light ou NBR 8159)	pç	02
6	Bloco suporte de madeira	pç	01
7	Barra 38 × 3 mm	pç	02

8	Parafuso de cabeça sextavada Ø3/8" × 3½	pç	02
9	Terminal moldado – 12/20 kV	pç	03
10	Sela de cruzeta (padrão Light ou NBR 8159)	pç	02
11	Parafuso de cabeça abaulada Ø16 × 150 mm (padrão Light ou NBR 8159)	pç	06
12	Arruela quadrada (padrão Light ou NBR 8159)	pç	08
13	Parafuso de rosca dupla Ø16 × 500 mm (padrão Light ou NBR 8159)	pç	02
14	Adaptador estribo de compressão (padrão Light)	pç	03
15	Conector derivação de linha viva (padrão Light)	pç	03
16	Fio nu de cobre 16 mm ² (9,50 m × 0,141 kg/m)	kg	1,339
17	Fio nu de cobre recozido 10 mm ² (1,0 m × 0,089 kg/m)	kg	0,089
18	Conector de parafuso fendido de cobre estanhado (10 mm ² × 16 mm ² e 16 mm ² × 25 mm ²)	pç	04
19	Chave-fusível 15 kV, 100 A, 10 kA, com suporte em "L"	pç	03
20	Para-raios polimérico, 15 kV, 100 A, 10 kA, MCOV, de 12,7 kV, com suporte em "L"	pç	03
21	Cabo subterrâneo de MT – 12/20 kV	m	Variável
22	Transformador subterrâneo pedestal de distribuição (padrão radial Light)	pç	01
23	Terminal desconectável cotovelo – 12/20 kV	pç	03
24	Elo-fusível tipo botão	pç	03
25	Cabo de BT de PVC preto – 0,6/1 kV	m	Variável
26	Conector terminal tipo compressão para BT do transformador	pç	08 ou 16
27	Parafuso para fixação dos terminais com arruelas de pressão e planas	cj	08 ou 16
28	Cabo nu de cobre 25 mm ² (16,0 m × 0,228 kg/m)	kg	3,648
29	Eletroduto de PVC preto Ø4"	pç	Variável
30	Eletroduto de PVC preto Ø3/4" × 3,0 m	pç	01
31	Arame de ferro zincado #12BWG (3 voltas)	m	Variável
32	Conector para haste de aterramento	pç	03
33	Haste de aterramento de aço-cobre Ø19 × 2,0 m	pç	03
34	Luva de PVC preto para eletroduto de Ø4"	pç	02
35	Curva de PVC preto 90° de Ø4"	pç	02
36	Cinta ajustável tipo "BAP"	pç	01
37	Luva de PVC preto para elet. (a seção dependerá dos condutores de alimentação de serviço)	pç	02
38	Curva de PVC preto (a seção dependerá dos condutores de alimentação de serviço)	pç	01

39	Eletroduto de PVC preto (a seção dependerá dos condutores de alimentação de serviço)	pç	01
40	Bucha de PVC preto (a seção dependerá dos condutores de alimentação de serviço)	pç	03
41	Arruela de PVC preto (a seção dependerá dos condutores de alimentação de serviço)	pç	03
CMPS	Caixa de Medição e Proteção de Simplificada	pç	01
CPG	Caixa de Proteção Geral	pç	01

Ref.: RECON – MT – Light - SESA.

A Figura 12.6 apresenta o diagrama unifilar da subestação.

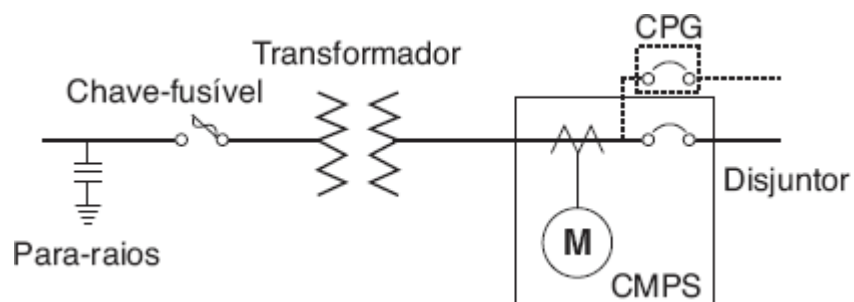


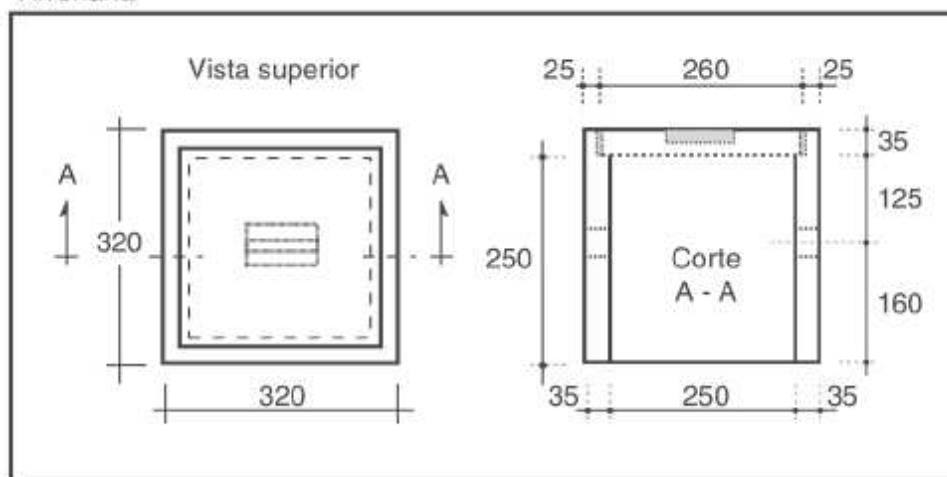
Diagrama unifilar.

Figura 12.6

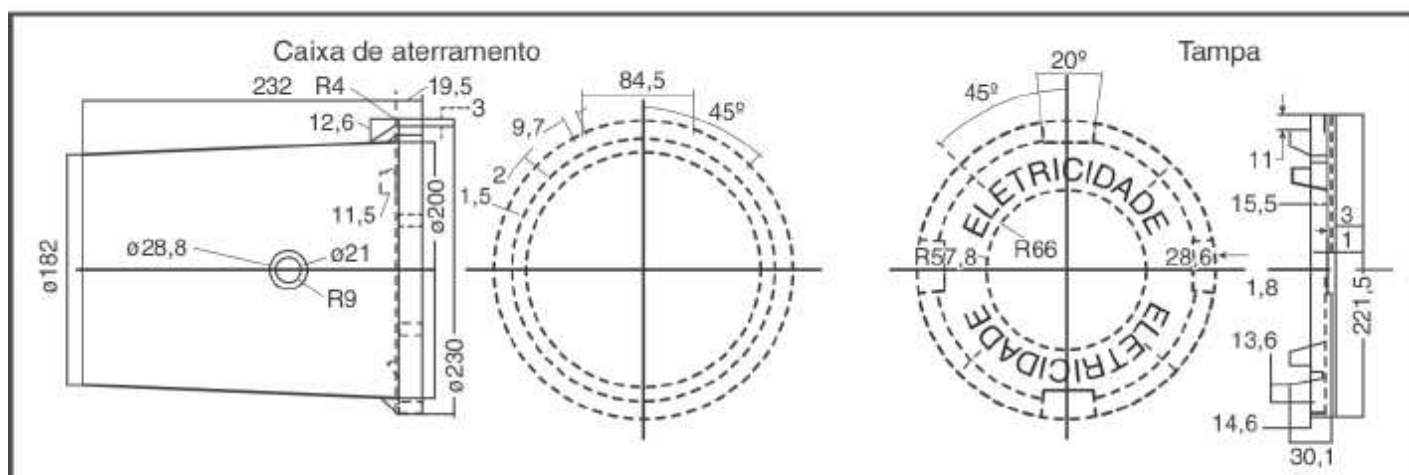
12.4.3 Malha de terra

Toda a subestação deve ser aterrada em uma malha de terra que obedece aos padrões da Concessionária conforme apresentado nas Figuras. 12.7 e 12.8. Todas as partes metálicas não condutoras de corrente dos equipamentos devem ser ligadas ao barramento de terra que percorre toda a subestação, inclusive as telas metálicas de proteção, em condutor nu de cobre de 25 mm². O aterramento é feito por meio de eletrodos que poderão ser hastes de aço cobreadas. O comprimento mínimo dos eletrodos é de 2 m e a distância mínima entre eles também será de 2 m. A interligação entre os eletrodos será feita em cabos de cobre nu 25 mm², no mínimo (ver desenho do aterramento). Todas as ligações de condutores deverão ser feitas com conectores apropriados.

Alvenaria



Polimérica



Notas:

- 1) As caixas de inspeção de aterramento podem ser em alvenaria ou em polímero resistente às intempéries, UV, etc., respeitando, aproximadamente, as dimensões mostradas nos desenhos acima.
- 2) As caixas de inspeção poliméricas devem ser homologadas pela Light e conter gravado na tampa a inscrição "ELETRICIDADE", em alto ou baixo-relevo.
- 3) Podem ser quadradas ou cilíndricas.

Caixa de inspeção dos aterramentos.

Figura 12.7

12.4.3.1 Detalhes das malhas de terra

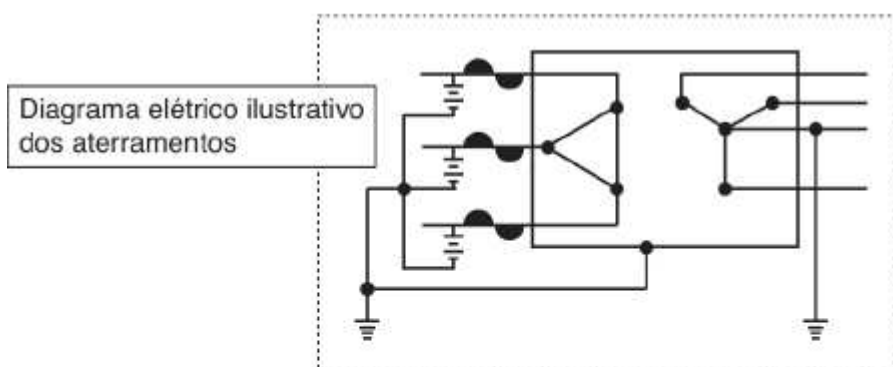
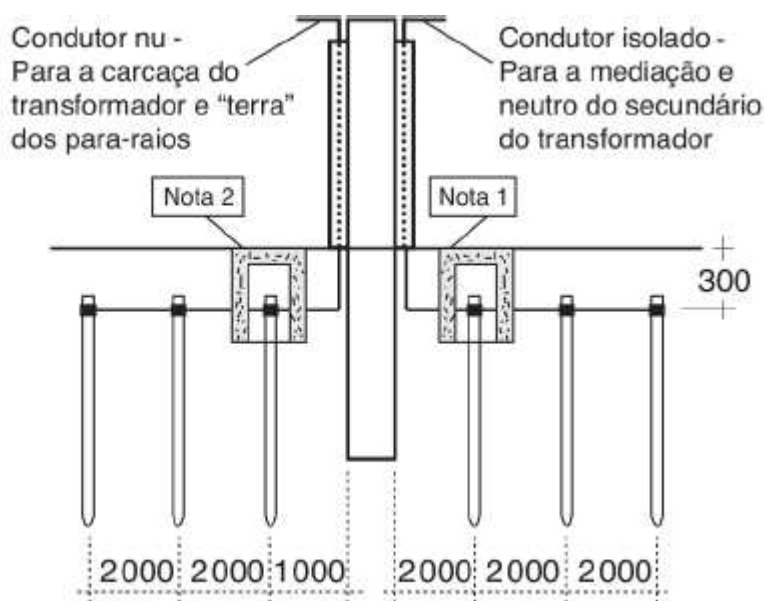
Cada malha de terra, **de forma independente**, deve ser composta de hastes de aço cobreadas, com diâmetro de $\frac{3}{4}$ " e 2,0 (dois) metros de comprimento mínimo, sendo essas hastes interligadas entre si através de condutor de cobre, nu, de seção 25 mm^2 (mínimo). As malhas devem ser construídas distantes entre si de suas áreas de influência.

12.4.3.2 Condutores de aterramento (interligação às malhas)

- a) **Para a malha de terra relativa ao aterramento dos para-raios, carcaça do transformador e partes metálicas associadas ao lado de alta tensão (AT):** o condutor deve ser de cobre, nu, seção mínima de 25 mm^2 , devendo estar protegido mecanicamente no caso de a descida ser externa junto ao poste, por meio de eletroduto rígido de PVC, com altura mínima de 3,0 (três) metros em relação ao piso;
- b) **Para a malha de terra relativa ao aterramento do neutro do transformador e das partes metálicas associadas ao lado de baixa tensão (BT):** deve ser de cobre, isolado com PVC preto, $70 \text{ }^\circ\text{C}$, com classe de isolamento de 0,6/1 kV, seção mínima de 25 mm^2 , devendo estar protegido por meio de eletroduto rígido de PVC, com altura mínima de 3,0 (três) metros em relação ao piso.

12.4.3.3 Observações

- Cada malha deve estar enterrada a uma profundidade não inferior a 30 cm;
- Para as conexões, devem ser utilizados conectores de bronze ou liga de cobre, adequados à conexão típica de aterramento. Somente será permitido o uso de solda branca (estanho-chumbo), em conjunto com terminações através de amarração mecânica.
- O projeto das malhas de terra, por depender das características do solo, é objeto de plena responsabilidade do projetista da instalação, mesmo sendo utilizado o modelo de configuração mínimo, apresentado nesta Regulamentação;
- O projeto das malhas de terra deve prever autossuficiência, de modo a garantir as condições operacionais e de segurança, no que tange a manutenção dos valores de potencial de passo e de toque dentro dos limites adequados, independentemente da ocorrência de interligação da mesma ao eventual neutro da Light;
- Na primeira haste de cada malha, deve ser prevista uma caixa de inspeção, que poderá ser em alvenaria ou em polímero, resistente a intempéries, UV etc.
- A resistência total de cada malha de terra, medida isoladamente, deve ser da ordem de 10 ohms;
- Ao consumidor cabe a responsabilidade pela realização de inspeção e medição, no mínimo anual, de forma a verificar e manter o aterramento sob condições adequadas de segurança;
- Quando, por limitações físicas, o aterramento não puder ser efetivado através da malha composta por hastes em linha, poderá ser adotada uma outra alternativa, desde que aprovada pela Light, estando garantidas todas as demais exigências estabelecidas acima;
- Todos os materiais devem estar de acordo e aprovados pelas Normas Brasileiras em vigor.



Notas:

- 1) A cobertura de PVC somente deve ser retirada a partir deste ponto da conexão com a 1ª haste de aterramento;
- 2) A instalação das hastes de aterramento deve permitir acesso para medição, a fim de assegurar a manutenção dos níveis de segurança.

12.5 Cálculo da Corrente de Curto-circuito Presumível de Subestações

12.5.1 Generalidades

Ao se especificar um equipamento elétrico, há necessidade de se conhecerem:

- tensão nominal da rede;
- corrente nominal;
- corrente de curto-circuito;
- frequência nominal;
- regime de operação (contínuo, intermitente, curta duração);
- tipo da instalação (ar livre, abrigada, boa ou má ventilação);
- presença de agentes químicos agressivos no ar (gases ácidos, proximidade do mar, poluição agressiva etc.);
- eventuais esforços mecânicos.

Algumas destas informações devem ser conhecidas no início de qualquer projeto (tensão nominal, fator de potência, frequência, regime de operação etc.). Outras são obtidas por intermédio de cálculos como, por exemplo, a corrente nominal, a corrente de curto-circuito e seus efeitos térmico e dinâmico.

12.5.2 Efeitos dinâmicos das correntes de curto-circuito

Dois condutores elétricos instalados paralelamente sofrem os efeitos dinâmicos das correntes de curto-circuito, seja por repulsão entre ambos (no caso de as correntes serem opostas), seja por atração (correntes no mesmo sentido). Estes efeitos, em um projeto bem elaborado, precisam ser conhecidos, para que se possa prever a resistência mecânica suficiente dos componentes da instalação.

A seguinte fórmula fornece a força atuante entre dois condutores paralelos (por exemplo, barramentos):

$$F = 0,24 \frac{I_1 \times I_2}{d}$$

em que:

F = força em kgf/m;

I_1 e I_2 = corrente dos dois condutores em kA;

d = distância entre os dois condutores em cm.

12.5.3 Efeitos térmicos das correntes de curto-circuito

É fato conhecido que as perdas por efeito Joule, ou seja, $R I^2$, traduzem o efeito térmico da corrente elétrica e, no caso de um curto-circuito, embora de curta duração, trazem consequências desastrosas, pois uma corrente nominal é multiplicada no mínimo por 10, no caso de um curto.

O valor da corrente de curto-circuito, considerado nos cálculos, é o valor médio I_m , que traduz o efeito dos componentes contínuo e alternado da corrente de curto-circuito I_k . Assim, temos:

$$I_m = I_k \sqrt{(m + n)t}$$

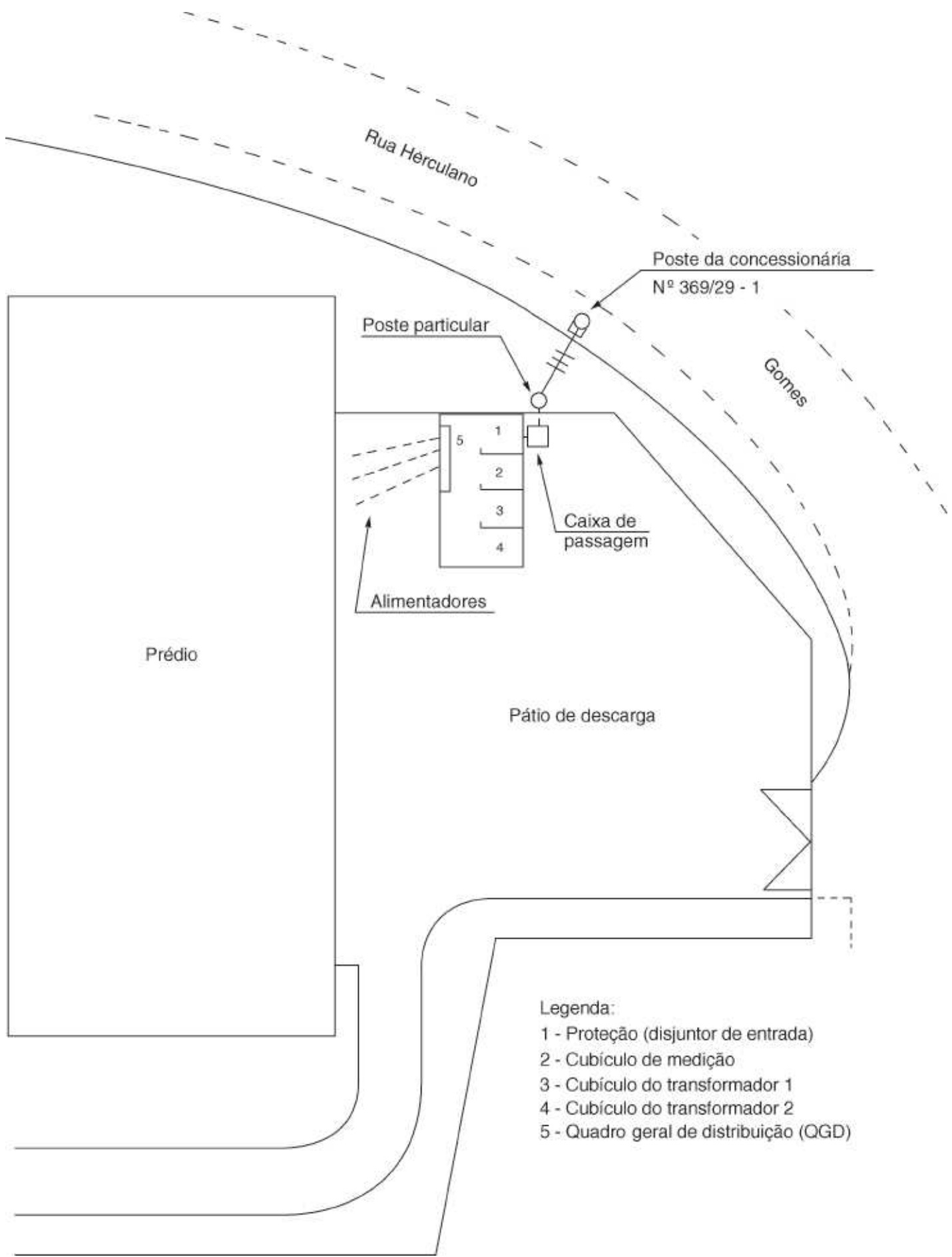
em que:

I_m = valor médio da corrente de CC;

m = parcela devida ao componente contínuo das correntes de CC;

n = parcela devida ao componente alternado das correntes de CC;

t = tempo total de desligamento.



Planta de situação.

Figura 12.9

12.5.4 Noções de proteção de um sistema elétrico

Como vimos, os efeitos de um curto-circuito em uma instalação dependem da intensidade e duração da corrente. Quando a potência instalada é grande, por exemplo, vários transformadores em paralelo, deve-se tomar cuidado especial com os equipamentos do lado de baixa tensão, cujas capacidades de resistência aos efeitos do curto devem ser conhecidas pelo projetista.

O estudo de um sistema elétrico deve prever o zoneamento dos efeitos de um curto, por meio de intertravamentos, usando-se disjuntores de acoplamento ou pela formação de redes parciais, distribuindo-se a carga por transformadores isolados. A coordenação da proteção, ou seja, a atuação dos elementos de proteção (fusível ou disjuntor), em função do tempo, deve permitir o seccionamento dos locais prováveis de curto, antes que a proteção geral atue, para limitar os efeitos do curto. Isto poderia paralisar toda a instalação.

12.5.5 Correntes simétrica e assimétrica

A simetria de uma corrente pode ser avaliada pela equidistância da envolvente dos picos em relação ao eixo dos tempos. Na Figura 12.10 temos os seguintes casos:

a — corrente simétrica;

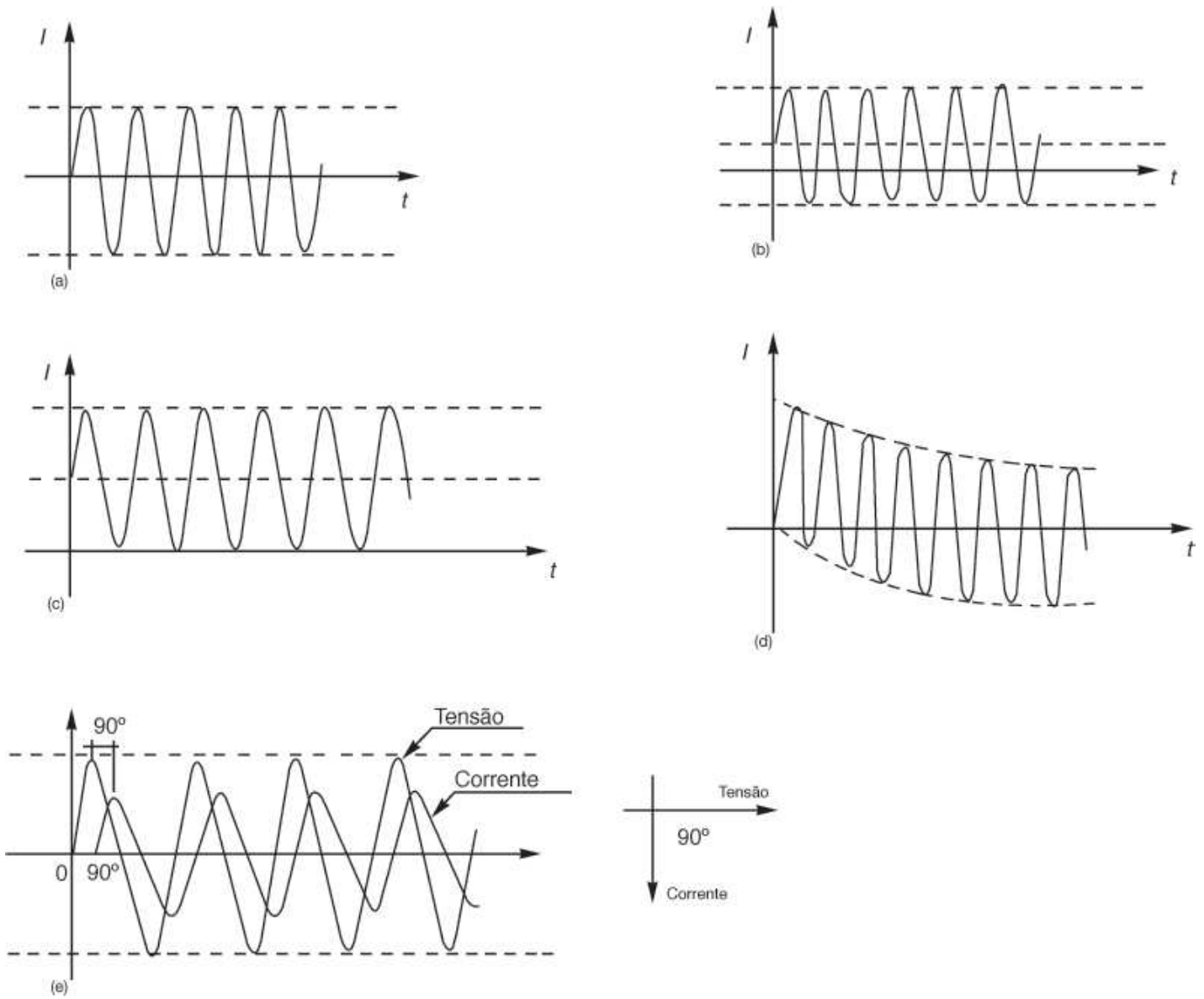
b – c e d — correntes assimétricas.

Normalmente uma corrente de curto-circuito inicia-se com máxima assimetria tornando-se, gradualmente, simétrica (Figura 12.10(d)).

Em quase todos os sistemas elétricos, a tensão é senoidal, e a corrente resultante, que é função da impedância, é também senoidal. No caso de curto-circuito, a resistência é desprezível em relação à reatância, por isso a corrente de curto fica atrasada de 90° em relação à tensão (Figura 12.10(e)).

Vamos examinar alguns casos do comportamento da corrente de curto-circuito em relação à tensão.

Na Figura 12.11(a), temos o caso de uma instalação em que, antes do curto-circuito, o fator de potência era unitário e o curto ocorre no instante de pico da tensão. Desse modo a corrente será simétrica em relação ao eixo do tempo e começa do zero.



Simetria de correntes de curto-circuito.

Figura 12.10

Na Figura 12.11(b), temos o caso de o curto ocorrer no ponto zero da tensão; aí a corrente terá a máxima assimetria.

Na Figura 12.11(c), temos um caso real em que o curto se dá num instante em que a tensão não é nem zero nem um máximo; aí a assimetria também será média.

Nos casos reais, em que a resistência do circuito não é desprezível em relação à reatância, a máxima assimetria é obtida quando o curto ocorre no momento em que o ângulo ϕ , medido a partir do ponto em que a tensão é nula, é igual a:

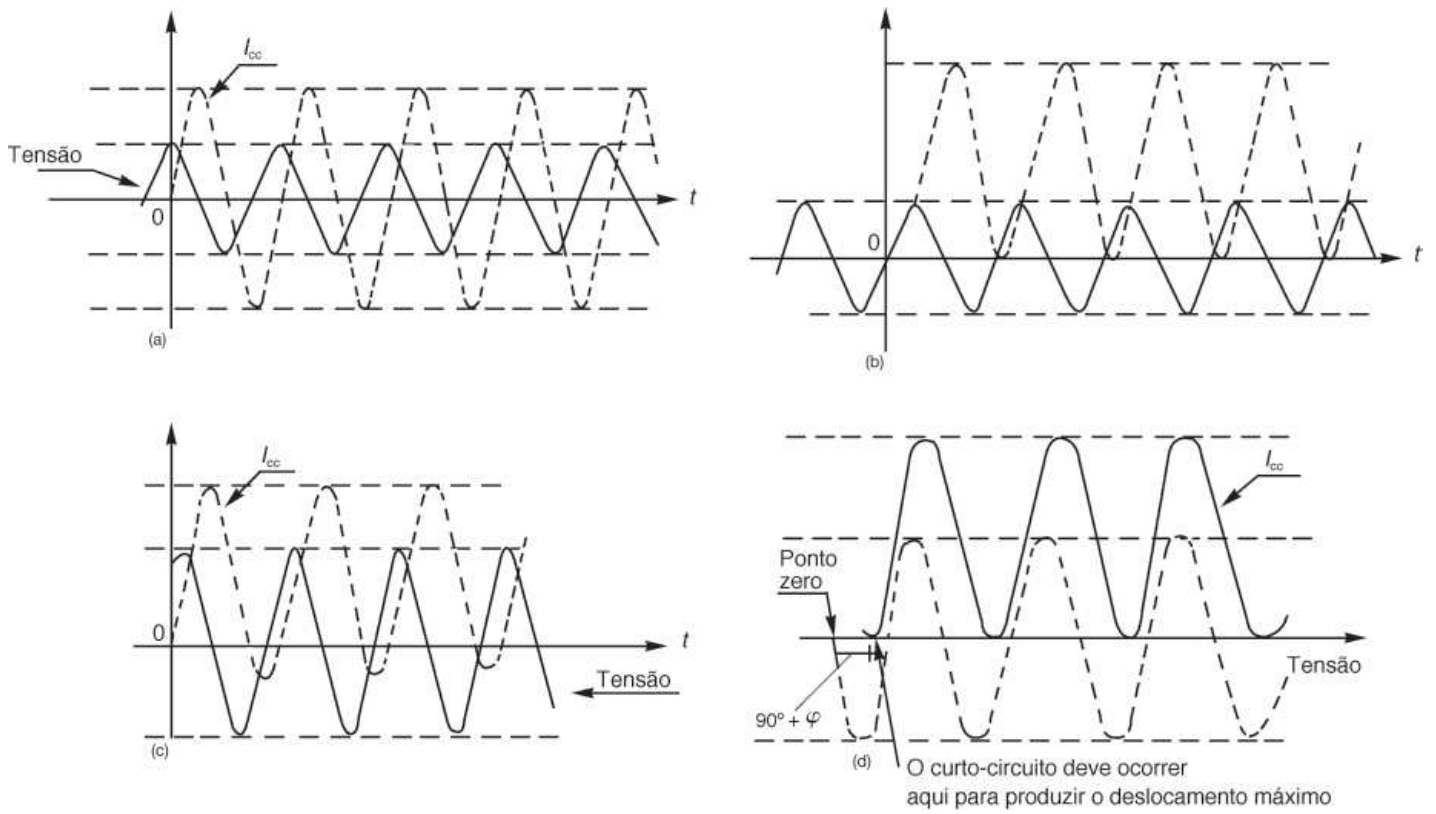
$$\phi = 90^\circ + \varphi$$

onde $\varphi = \text{tg}^{-1} \frac{X}{R}$ (Figura 12.11(d)).

Na Figura 12.12(a) vemos uma corrente de CC assimétrica, com seus componentes de CC e de CA, com o curto começando em zero, e na Figura 12.12(b) o curto começando entre o zero e o pico da tensão gerada. O componente de CC decresce de valor proporcional à relação X/R entre a reatância e a resistência do circuito. Nos geradores, a relação X/R pode chegar a 70 e, nos circuitos afastados do gerador, terá valores pequenos, o que significa que o decréscimo do componente contínuo será mais lento que nos geradores. Casos extremos:

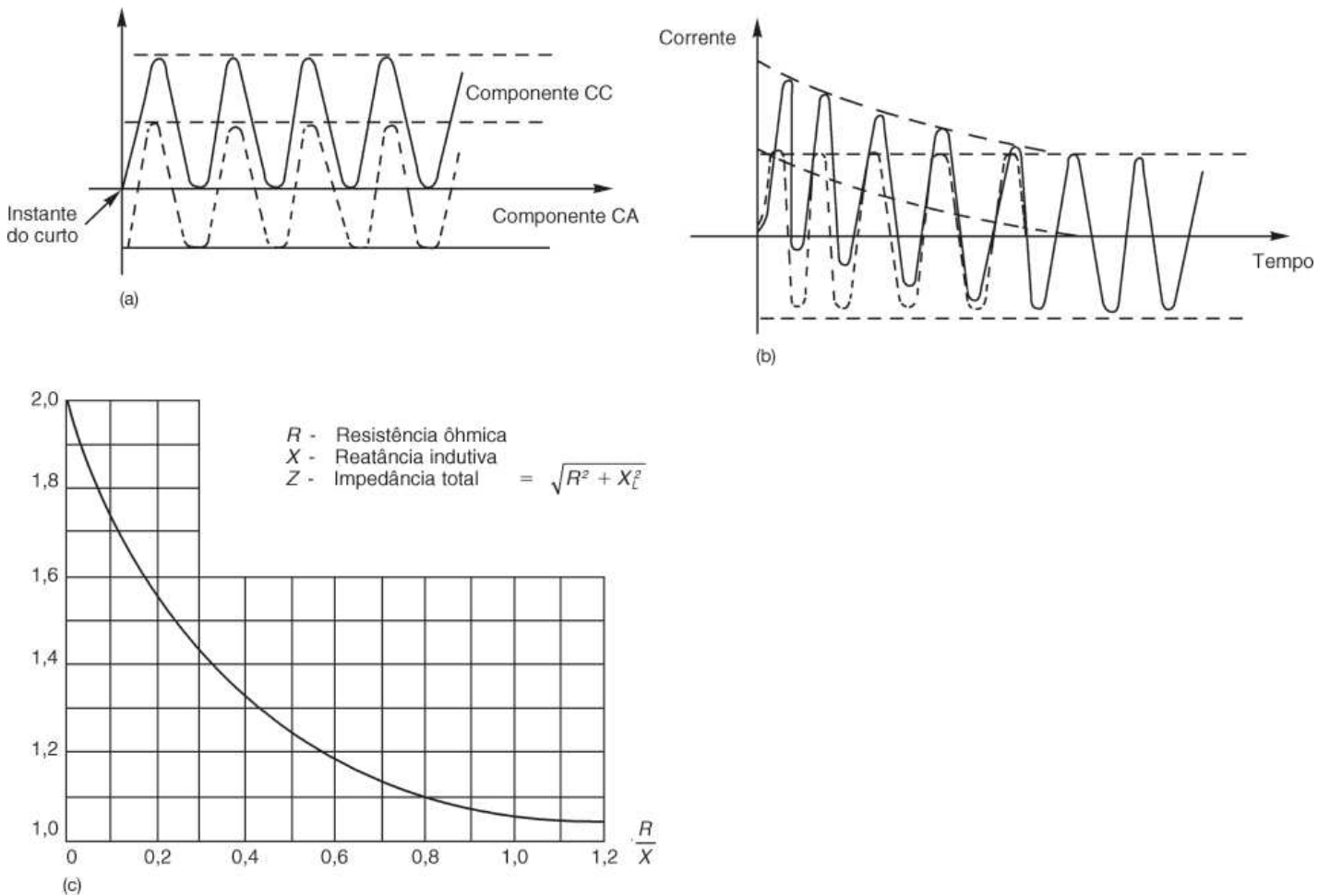
$R = 0$, ou seja, $\frac{X}{R} = \infty$ — o componente contínuo é mantido indefinidamente.

$R = \infty$, ou seja, $\frac{X}{R} = 0$ — decréscimo instantâneo.



Comportamento das correntes de curto-circuito em relação à tensão.

Figura 12.11



Relações de assimetria das correntes de curto-circuito.

Figura 12.12

Como é quase impossível se saber o instante em que se dará o curto-circuito, foram desenvolvidos métodos simplificados por onde se pode determinar o fator de assimetria, partindo-se da relação X/R (ver Figura 12.12(c)).

12.5.6 Exemplo de cálculo das correntes de curto-circuito

Vamos nos fixar numa subestação cujo diagrama unifilar é apresentado na Figura 12.13, e calcularemos os curtos-circuitos nos pontos A e B .

Dados:

Potência dos transformadores: 2×225 kVA

Tensão primária: 13,8 kV

Tensão secundária: 220/127 volts

Impedância percentual do trafo: 5%

Resistência percentual do trafo: 1%

Conexão dos trafos: Δ/Y

Nível de curto-circuito da concessionária: 250 MVA

Método simplificado de cálculo da corrente de curto-circuito

Vamos considerar apenas as impedâncias dos transformadores e desprezar a resistência percentual do transformador, ou seja, $Z = X$.

Chamemos de

Z = impedância do transformador em ohms;

Z_b = impedância-base em ohms; %

$Z\%$ = impedância percentual do transformador;

V_n = tensão secundária do transformador;

N = potência aparente do transformador;

I_n = corrente nominal do transformador;

I_{k3} = corrente trifásica de curto-circuito (eficaz).

Temos:

$$\begin{aligned} Z_b &= \frac{V_n}{\sqrt{3}I_n} \quad \text{e} \quad Z\% = \frac{Z}{Z_b} \times 100 \\ N &= \sqrt{3}V_n I_n \quad I = \frac{N}{\sqrt{3}V_n} \\ Z &= \frac{Z\% \times Z_b}{100} \quad \text{ou} \quad Z = Z\% \frac{V_n^2}{N \times 100} \end{aligned} \quad (1)$$

Sabemos que a corrente de curto-circuito é:

$$I_{k3} = \frac{V_n}{\sqrt{3} \times Z}$$

Substituindo Z pelo valor da equação (1), temos:

$$I_{k3} = \frac{I_n}{Z\%} \times 100$$

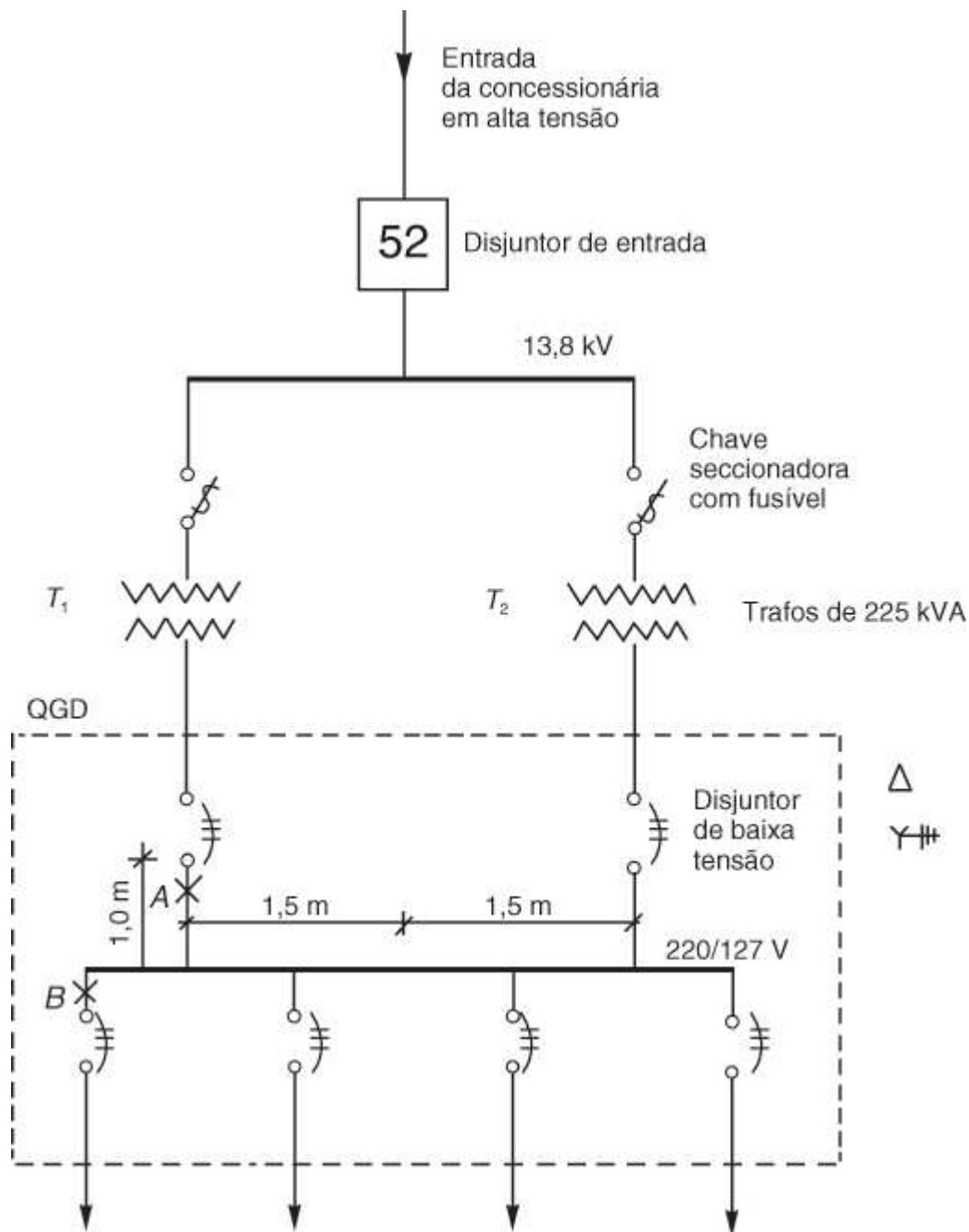


Diagrama unifilar da subestação.

Figura 12.13

Ou seja, para se conhecer a corrente de curto-circuito basta conhecer a corrente nominal e a impedância percentual. No exemplo em foco, temos:

$$I_n = \frac{225 \times 10^3}{\sqrt{3} \times 220} = 590,4 \text{ A}$$

A corrente de curto-circuito trifásico, simétrico, eficaz em A será:

$$I_{k3} = \frac{590,4 \times 100}{5} = 11,8 \text{ kA}$$

Para se saber a corrente dinâmica de curto-circuito no ponto A, precisaríamos conhecer a relação R/X.

A título de exemplo, vamos considerar conhecida a relação $R/X = 0,1$, o que dá o fator de assimetria de 1,75 (ver Figura 12.12(c)).

Então, a corrente máxima dinâmica no ponto A será:

$$I_{SA} = 1,75 \times \sqrt{2} \times 11,8 = 29,11 \text{ kA}$$

Então, os disjuntores de baixa tensão deveriam ter esta capacidade de ruptura além de atender à corrente nominal. Os disjuntores 3WE22, da Siemens, podem ser usados, pois têm as características:

- corrente nominal 630 A;
- relé térmico “a” — faixa 350 = 630 A;
- relé magnético “n” — faixa 1 800 = 3 600 A;
- capacidade de ruptura — 40 kA.

Método detalhado de cálculo da corrente de curto-circuito⁶

Neste método precisamos conhecer as impedâncias da linha de entrada, dos transformadores, cabos e barramentos, por isso os valores finais devem ser inferiores aos apresentados no método simplificado.

Fórmulas:

1) Entrada:

$$Z = X = \frac{1,1 \times V^2}{N_{CC} 10^3} \quad R = 0$$

em que:

$$Z = \sqrt{R^2 + X^2};$$

V = tensão de entrada em kV;

N_{CC} = capacidade de ruptura exigida pela Concessionária em MVA.

No exemplo em foco:

$$Z = X = \frac{1,1 \times 13,8^2}{250 \times 10^3} = 0,837 \text{ m}\Omega$$

$$\frac{R}{X} = 0,25 \quad \therefore R = 0,209 \text{ m}\Omega$$

2) Transformadores:

$$Z = Z \% \times \frac{V^2}{N \times 100} = 5 \times \frac{220^2}{225 \times 100} = 10,75 \text{ m}\Omega$$

$$R = R \% \times \frac{V^2}{N \times 100} = 1 \times \frac{220^2}{225 \times 100} = 2,15 \text{ m}\Omega$$

$$X = \sqrt{Z^2 - R^2} = \sqrt{10,75^2 - 2,15^2} = 10,53 \text{ m}\Omega$$

3) Cabos:

n = Número de condutores por fase: 2

A = Seção transversal: 120 mm² tipo *EPR*

Comprimento: 5 m

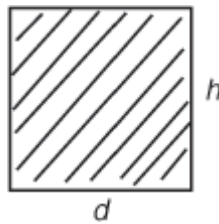
$$R = \frac{\rho \times l}{A \times n} \times 10^3; \quad \rho = 0,017778 \frac{\Omega \text{ mm}^2}{\text{m}} \quad (\text{tabela})$$

$$X = x' \frac{l}{n} \quad x' \approx 0,096 \text{ m}\Omega/\text{m} \text{ para cabos}$$

$$x' \approx 0,396 \text{ m}\Omega/\text{m} \text{ para rede aérea}$$

$$R = \frac{0,017778 \times 5}{120 \times 2} \times 10^3 = 0,370 \text{ m}\Omega$$

$$X = \frac{0,396 \times 5}{2} = 0,990 \text{ m}\Omega$$



4) Barramentos:

n = Número de barramentos por fase: 2

h = Largura do barramento = 5 mm

R = Altura do barramento = 50 mm

$$R = \frac{\rho \times l}{A \times n} \times 10^3$$

$$x = x'' \times l$$

$$A = d \times h = 250 \text{ mm}^2$$

$$x'' = 0,144 \text{ m}\Omega/\text{m}$$

$$R = \frac{0,017778 \times 5}{250 \times 2} \times 10^3 = 0,177 \text{ m}\Omega$$

Cálculo da corrente de curto-circuito trifásica no ponto A:

$$Z_{bA} = \frac{Z_{bcdA} \times Z_{beA}}{Z_{bcdA} + Z_{beA}}$$

$$Z_{bcdA} = 2,697 + j12,24 = 12,5 \angle 77,5^\circ$$

$$Z_{beA} = 2,52 + j11,52 = 11,7 \angle 77,6^\circ$$

$$Z_{bA} = \frac{12,5 \angle 77,5^\circ \times 11,7 \angle 77,6^\circ}{5,217 + j23,76} = \frac{145 \angle 155,1^\circ}{23,13 \angle 77,7^\circ} = 6,0 \angle 77,4^\circ = 1,32 + j5,85$$

Impedância total (Figura 12.14):

$$Z_t = 0,209 + j0,837 + 1,32 + j5,85 = 1,529 + j6,68 = 6,85 \angle 77,1^\circ \text{ m}\Omega$$

A corrente de curto trifásica e simétrica será:

$$I_{kA} = \frac{220 \angle 0^\circ}{\sqrt{3} \times Z_t} = \frac{127 \angle 0^\circ}{6,85 \angle 77,1^\circ} = 18,54 \angle -77,1^\circ \text{ kA}$$

Corrente de curto-circuito trifásica, assimétrica, valor de crista:

$$I_{SA} = X \times \sqrt{2} I_{kA}$$

O fator de assimetria X é dado pela relação entre a resistência e a reatância da impedância total Z_t .

$$\frac{R}{X} = \frac{1,529}{6,68} = 0,22$$

Entrando com este valor na Figura 12.12(c), temos:

$$I_{SA} = 1,53 \times \sqrt{2} \times 18,54 \angle -77,1^\circ = 40,10 \angle -77,1^\circ \text{ kA}$$

Se quisermos saber a corrente de curto que passa em cada um dos braços da Figura 12.14, temos:

Tensão entre a e b:

$$V_{ab} = Z_{ab} \times I_{kA} = 0,86 \angle 75,9^\circ \times 18,54 \angle -77,1^\circ = 15,94 \angle -1,2^\circ = 15,93 - j0,33$$

Tensão entre b e A:

$$V_{bA} = V_{aA} - V_{ab} = 127 + j0 - 15,93 + j0,33 = 111,07 + j0,33 = 111,07 \angle -0,17^\circ$$

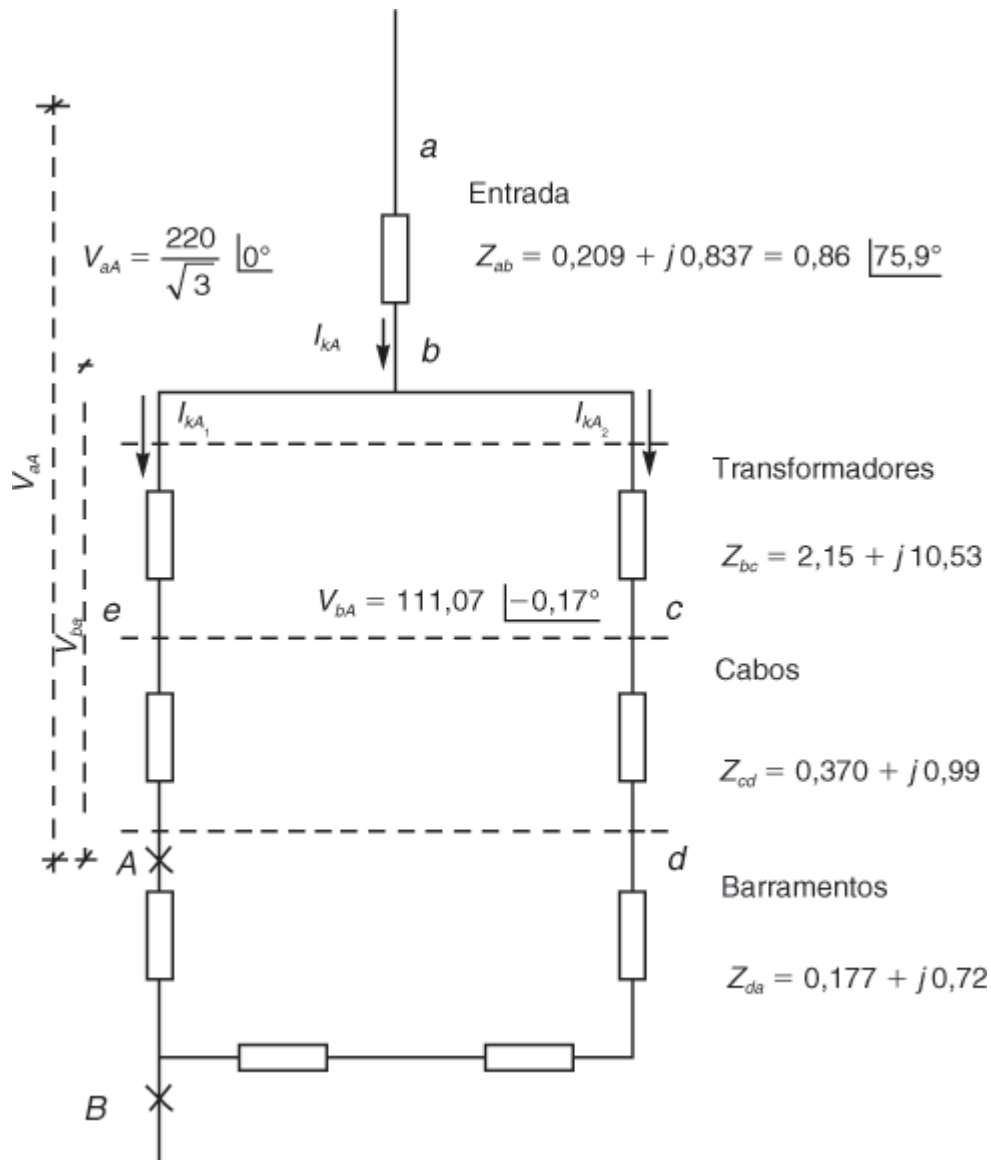


Diagrama em bloco da Figura 12.13.

Figura 12.14

Corrente I_{kA} , trifásica, simétrica:

$$I_{kA_1} = \frac{V_{bA}}{Z_{bA}} = \frac{111,07 \angle -0,17^\circ}{11,79 \angle 77,6^\circ} = 9,42 \angle -77,77^\circ \text{ kA}$$

$$Z_{bA} = 2,52 + j11,52 = 11,79 \angle 77,6^\circ$$

Para se ter a corrente assimétrica, temos:

$$\frac{R}{X} = \frac{2,52}{11,52} = 0,21$$

Entrando na Figura 12.12(c), achamos $X = 1,55$

$$I_{SA_1} = 1,55 \times \sqrt{2} \times 9,42 \angle 77,7^\circ = 20,64 \angle 77,7^\circ \text{ kA}$$

Corrente I_{kA} , trifásica, simétrica:

$$I_{kA_2} = \frac{V_{bA}}{Z_{bcA}}$$

$$Z_{bcA} = 2,697 + j12,24 = 12,46 \angle 77,5^\circ$$

$$I_{kA_2} = \frac{111,07 \angle -0,17^\circ}{12,46 \angle 77,5^\circ} = 8,91 \angle -77,6^\circ \text{ kA}$$

Para se ter a corrente assimétrica, temos:

$$\frac{R}{X} = \frac{2,697}{12,24} = 0,22$$

Entrando na Figura 12.12(c), achamos $X = 1,53$

$$I_{SA_2} = 1,53 \times \sqrt{2} \times 8,91 \angle -77,6^\circ = 19,27 \angle -77,6^\circ \text{ kA}$$

Análise dos resultados encontrados

Pelo método simplificado, achamos a corrente de curto-circuito assimétrica no ponto A:

$$I_{SA} = 29,11 \text{ kA}$$

Pelo método detalhado, achamos:

$$I_{SA_1} = 20,64 \angle 77,7^\circ \text{ kA}$$

$$I_{SA_2} = 19,27 \angle -77,6^\circ \text{ kA}$$

Como era de se esperar, no método detalhado os valores encontrados são inferiores aos do método simplificado, levando com isso à especificação de disjuntores com menor capacidade de ruptura e de preço mais reduzido.

Cálculo da corrente de curto-circuito trifásica no ponto B

Agora a impedância equivalente paralela seria calculada de forma diferente (ver Figura 12.15), ou seja:

$$Z_{bB} = \frac{Z_{bcdB} \times Z_{beB}}{Z_{bcdB} + Z_{beB}}$$

$$Z_{bcdB} = 2,662 + j12,096 = 12,38 \angle 77,58^\circ$$

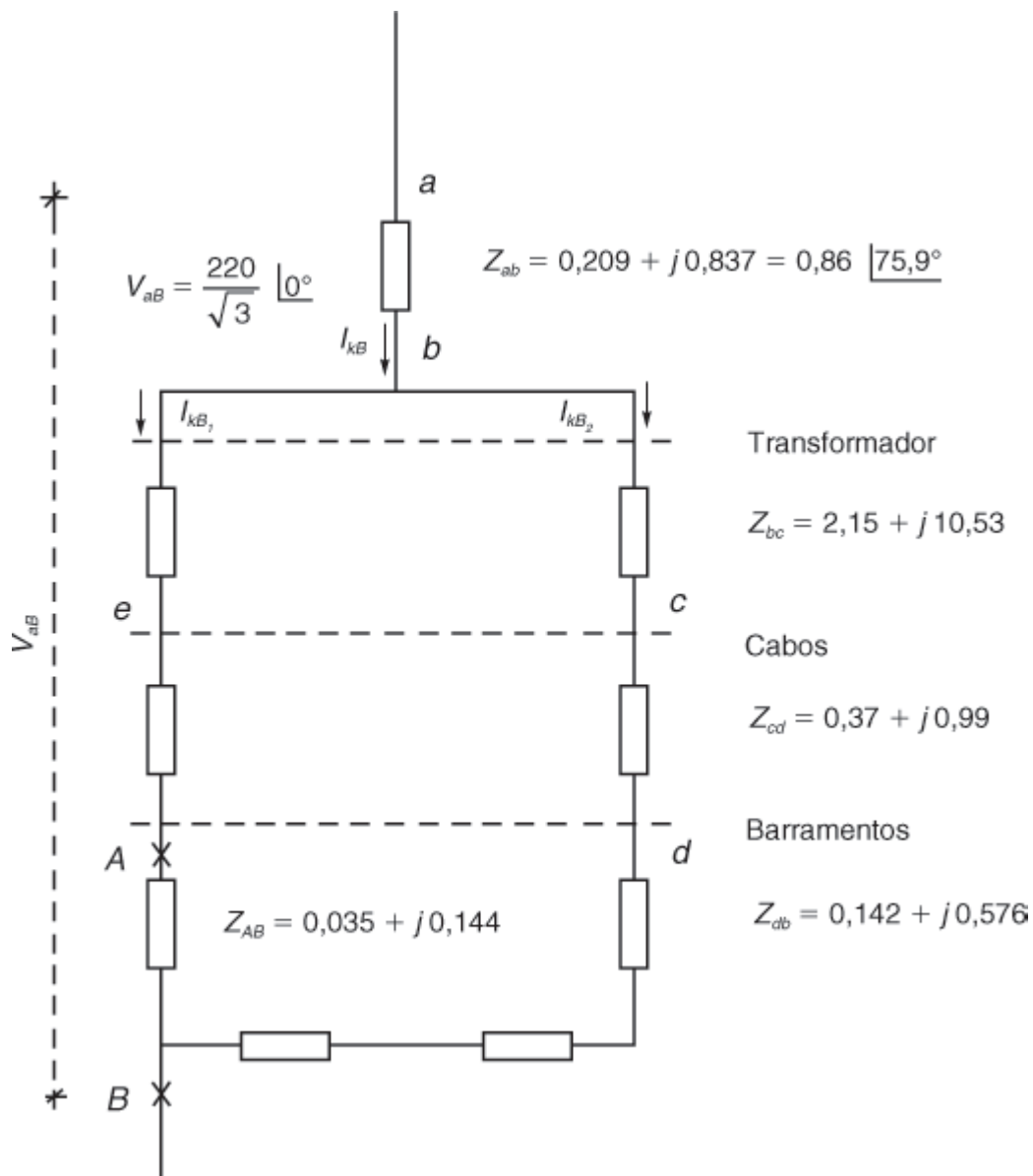


Diagrama em bloco da Figura 12.13.

Figura 12.15

$$Z_{beB} = 2,555 + j11,664 = 11,94 \angle 77,6^\circ$$

$$Z_{bB} = \frac{12,38 \angle 77,58^\circ \times 11,94 \angle 77,6^\circ}{5,154 + j23,76} = \frac{147,81 \angle 155,2^\circ}{24,31 \angle 77,7^\circ} =$$

$$= 6,08 \angle 77,5^\circ = 1,31 + j5,94$$

Impedância total:

$$Z_t = 0,209 + j0,837 + 1,30 + j5,87 = 1,5 + j6,7 = 6,8 \angle 77,3^\circ \text{ m}\Omega$$

A corrente de curto-circuito trifásica e simétrica será:

$$I_{kB} = \frac{220 \angle 0^\circ}{\sqrt{3} \times 6,8 \angle 77,3^\circ} = 18,67 \angle -77,3^\circ \text{ kA}$$

Corrente de curto-circuito assimétrica, valor de crista:

$$I_{SB} = X \times \sqrt{2} I_{kB}$$

$$\frac{R}{X} = \frac{1,5}{6,7} = 0,22$$

Entrando com este valor na Figura 12.12(c), temos:

$$I_{SB} = 1,53\sqrt{2} \times 18,67 \left| -77,3^\circ \right. = 40,39 \left| -77,3^\circ \right. \text{ kA}$$

Tensão entre a - b :

$$V_{ab} = Z_{ab} \times I_{kB} = 0,86 \left| 75,9^\circ \right. \times 18,67 \left| -77,3^\circ \right. = 16,05 \left| -1,4^\circ \right. = 16,04 - j0,39$$

Tensão entre b - B :

$$V_{bB} = V_{aB} - V_{ab} = 127 + j0 - 16,04 + j0,39 = 110,96 + j0,39 = 110,95 \left| 0,75^\circ \right.$$

$$\text{Corrente } I_{kB1} = \frac{V_{bB}}{Z_{beB}}:$$

$$Z_{beB} = 2,55 + j11,66 = 11,93 \left| 77,6^\circ \right.$$

$$I_{kB1} = \frac{110,95 \left| 0,75^\circ \right.}{11,93 \left| 77,6^\circ \right.} = 9,3 \left| -76,85^\circ \right.$$

Corrente assimétrica:

$$I_{SB1} = \sqrt{2} \times 1,53 \times 9,3 \left| -76,85^\circ \right. = 20,06 \left| -76,85^\circ \right.$$

$$\frac{R}{X} = \frac{2,55}{11,66} = 0,21$$

$$\text{Corrente } I_{kB2} = \frac{V_{bB}}{Z_{bcdB}}:$$

$$Z_{bcdB} = 2,662 + j12,09 = 12,37 \left| 77,5^\circ \right.$$

$$I_{kB2} = \frac{110,95 \left| 0,75^\circ \right.}{12,37 \left| 77,5^\circ \right.} = 8,96 \left| -76,75^\circ \right.$$

$$\text{Corrente assimétrica: } \frac{R}{X} = \frac{2,662}{12,09} = 0,22$$

$$I_{SB2} = \sqrt{2} \times 1,52 \times 8,96 \left| -76,75^\circ \right. = 19,20 \left| -76,75^\circ \right.$$

Conclusões:

Verificamos que as correntes de curto-circuito assimétricas que passam pelo transformador $T1$ são:

$$\text{curto-circuito em } A: 20,64 \left| \underline{77,7^\circ} \text{ kA} \right.$$

$$\text{curto-circuito em } B: 20,06 \left| \underline{-76,85^\circ} \text{ kA} \right.$$

As correntes que passam pelo transformador $T2$ são:

$$\text{curto-circuito em } A: 19,27 \left| \underline{-77,6^\circ} \text{ kA} \right.$$

$$\text{curto-circuito em } B: 19,20 \left| \underline{-76,75^\circ} \text{ kA} \right.$$

Assim, pode-se escolher disjuntores ou fusíveis com capacidade de ruptura de 21 kA que satisfazem.

Pelo método simplificado, a capacidade de ruptura mínima seria de 30 kA.

As correntes de curto-circuito simétricas que passam pelo disjuntor de entrada são:

$$\text{curto-circuito em } A: 18,54 \left| \underline{-77,1^\circ} \text{ kA} \right.$$

$$\text{curto-circuito em } B: 18,67 \left| \underline{-77,3^\circ} \text{ kA} \right.$$

Então a capacidade de ruptura do disjuntor de entrada deve ser no mínimo de 19 kA e deste modo pode ser especificado o disjuntor 3AC — BRA/800 — 20/15 HN de 15 kV da Siemens.

12.5.7 Documentação das instalações

A condição de segurança das instalações passa necessária e fortemente classificada pela Norma Regulamentadora número 10 do Ministério do Trabalho e Emprego⁷ como essencial, por projetos, listas e outros “desenhos” tradicionais. Na NBR 14039, considerando o seu item “6.1.7 – Documentação da instalação”, vemos a documentação mínima de projeto sendo descrita como: plantas, esquemas (unifilares e outros que se façam necessários), memorial descritivo e outros, mas somente no item 9.1.10 dessa norma é que temos uma orientação mais contundente que apela para que seja mantido no interior das subestações, em local acessível, o esquema geral e unifilar da instalação. Esse conjunto de documentos deve permanecer à disposição dos trabalhadores envolvidos nas instalações e seus serviços. Isso ratifica que, não só pela consideração de documentos técnicos obrigatórios, mas também pela consideração de ser um requisito de segurança e de melhores práticas: a subestação deve possuir os seus esquemas elétricos no local.

Para o concessionário é importante apresentar, além das documentações de norma, um documento de credenciamento de um profissional habilitado, ou empresa de engenharia, formulários de cadastramento, planta de situação com a localização da subestação ou o posicionamento das linhas de dutos e das caixas de inspeção.

12.5.8 Como calcular a corrente no primário de um transformador

a) Pela Figura 12.16 vamos calcular a corrente no primário do transformador $\Delta - Y$, 13 800 - 220/127 volts para uma corrente entre fases no secundário de 1 000 A (ou corrente de curto-circuito entre fases).

Solução

Quando uma carga monofásica ligada entre fase-fase (ou curto) aparece no secundário do transformador, as correntes fluem somente em duas fases X_0-X_2 e X_0-X_3 . O enrolamento primário H_2-H_1 energiza o enrolamento X_0-X_2 no secundário, e o enrolamento primário H_2-H_3 energiza o enrolamento secundário X_0-X_3 .

A corrente primária de cada enrolamento é:

$$I_p \times E_p = I_s \times E_s \quad \therefore \quad I_p = \frac{E_s}{E_p} \times I_s = \frac{220}{13800} \times 1000 = 15,9 \text{ A}$$

Então, as correntes primárias serão:

$$I_A = 15,9 + 15,9 = 31,8 \text{ A}$$

$$I_B = 15,9 \text{ A}$$

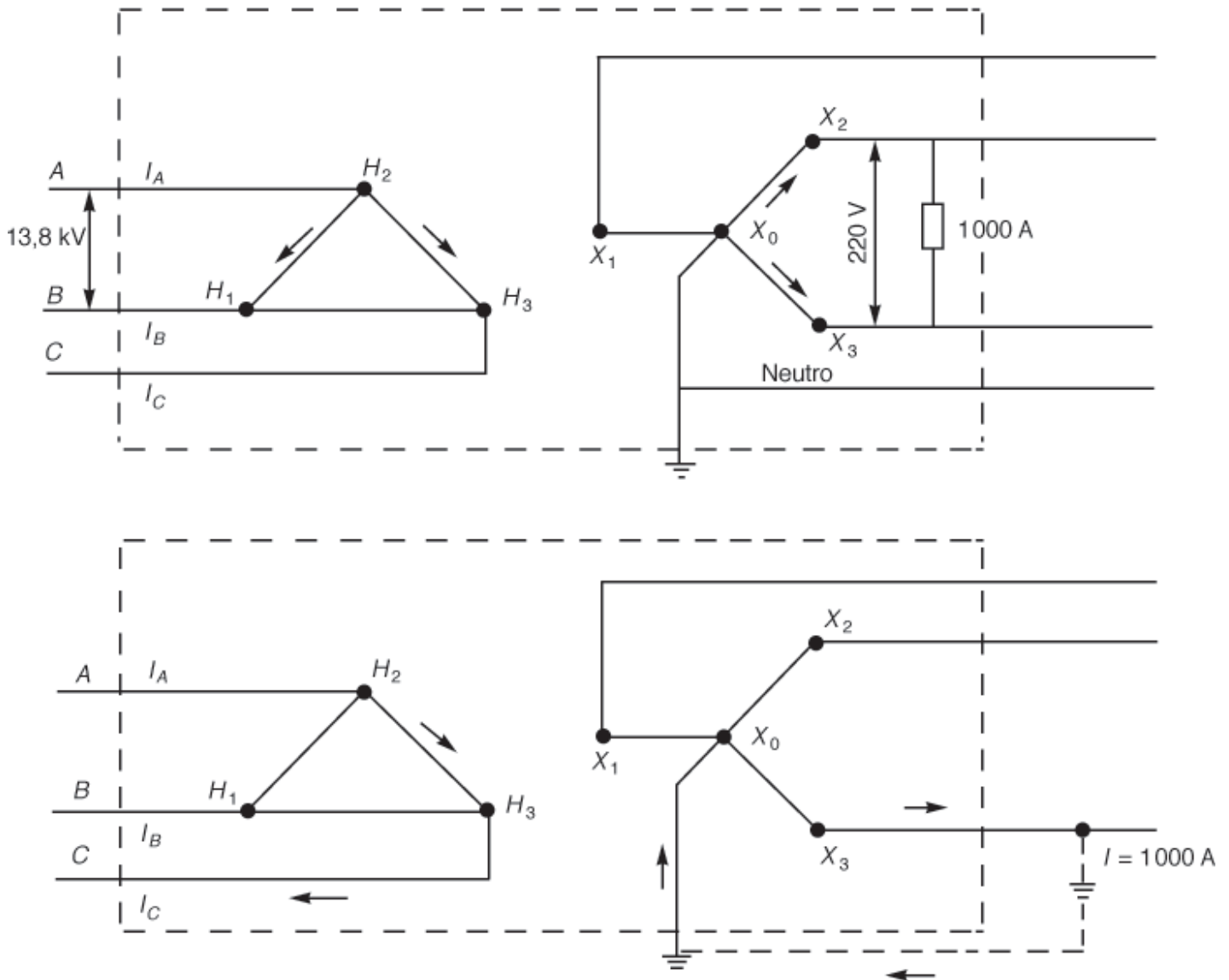
$$I_C = 15,9 \text{ A}$$

b) Para o mesmo transformador, vamos calcular as correntes nas linhas do primário do transformador, para um defeito entre fase e terra no secundário de 1 000 A (ver Figura 12.16).

Solução

A corrente de curto-circuito no secundário flui somente por um enrolamento no secundário, saindo por X_3 e retornando ao ponto central, X_0 , através da terra. Este enrolamento é suprido no primário pelo enrolamento H_2-H_3 , ou seja:

$$I_p = \frac{E_s}{E_p} \times \frac{I_s}{\sqrt{3}} = \frac{220}{13\,800} \times \frac{1000}{\sqrt{3}} = 9,2 \text{ A}$$



Exemplos de como são distribuídas as correntes de curto no primário do transformador.

Figura 12.16

Como no primário só participam no curto as linhas A e C, temos:

$$\begin{aligned} I_A &= 9,2 \text{ A} \\ I_B &= 0 \\ I_C &= 9,2 \text{ A} \end{aligned}$$

Resumo

- Projeto de uma subestação abaixadora do tipo abrigada: cálculo da demanda provável para consumidores industriais e não industriais.

- Dados para o projeto da SE: dados indispensáveis.
- Exemplo de um projeto de uma SE de uma obra aprovada pela Concessionária local e já realizada: cálculo da demanda provável.
- Arranjo da subestação: disposição dos equipamentos na área disponível para a SE, lembrando as exigências da concessionária e a posição da rede de AT; desenhos em planta, cortes, vistas, diagramas etc.
- Cálculo das correntes de curto-circuito presumíveis: generalidades, efeitos dinâmicos, efeitos térmicos, noções de proteção de um sistema elétrico, corrente simétrica e assimétrica.
- Demonstração de cálculo das correntes de curto-circuito, para a mesma SE que serviu de exemplo, usando dois pontos (*A* e *B*) em locais mais prováveis de ocorrência de curto.
- Conclusões finais sobre o emprego do método simplificado e o método detalhado no cálculo das correntes de curto-circuito.
- Determinação das correntes no primário de um transformador, em face da ocorrência de uma sobrecorrente ou um curto-circuito entre duas fases ou entre fase-terra no secundário do trafo.

¹ É recomendada a leitura da Resolução Normativa nº 414, de 9 de setembro de 2010, da Agência Nacional de Energia Elétrica – ANEEL, artigos 12 e 13 da Seção V.

² A leitura da Norma Regulamentadora número 10 do MTE é essencial.

³ O estudo da Norma de Instalações Elétricas de média tensão de 1,0 kV a 36,2 kV é essencial. Há uma proposta para que o nome dessa norma seja alterado para alta tensão, por conta de compatibilização com as outras regulamentações legais em breve.

⁴ Um transformador com isolamento a seco.

⁵ NBR 5434:1982 – Redes de distribuição aérea urbana de energia elétrica.

⁶ Referência: *Informativo Técnico*, Volume 1, da Siemens.

⁷ Ver item “10.2.6 da NR 10” – orientação para que o conjunto de documentos técnicos e administrativos seja denominado como “Prontuário de Instalações Elétricas”.

13

Noções de Luminotécnica

13.1 Lâmpadas e Luminárias

As lâmpadas fornecem a energia luminosa que lhes é inerente com auxílio das luminárias, que são os seus sustentáculos, através das quais se obtêm melhor distribuição luminosa, melhor proteção contra as intempéries, permitem ligação à rede, além de proporcionarem aspecto visual agradável e estético.

Basicamente, as lâmpadas elétricas pertencem a três tipos:

- incandescentes;
- descargas;
- estado sólido – LED (*Light Emitting Diode*).

As lâmpadas incandescentes de uso geral, devido ao baixo rendimento luminoso, estão sendo retiradas do mercado mundial. Para tanto os Ministérios de Minas e Energia, de Ciência e Tecnologia e do Desenvolvimento, Indústria e Comércio Exterior editaram a Portaria Interministerial nº 1.007, de 31/12/2010, que prevê a retirada progressiva dessas lâmpadas.

A portaria previu que, a partir de 30 de junho de 2012 até 30 de junho de 2016, e não surgindo nenhuma nova tecnologia que permita que essas lâmpadas se tornem mais eficientes, as lâmpadas incandescentes serão paulatinamente descontinuadas no mercado brasileiro.

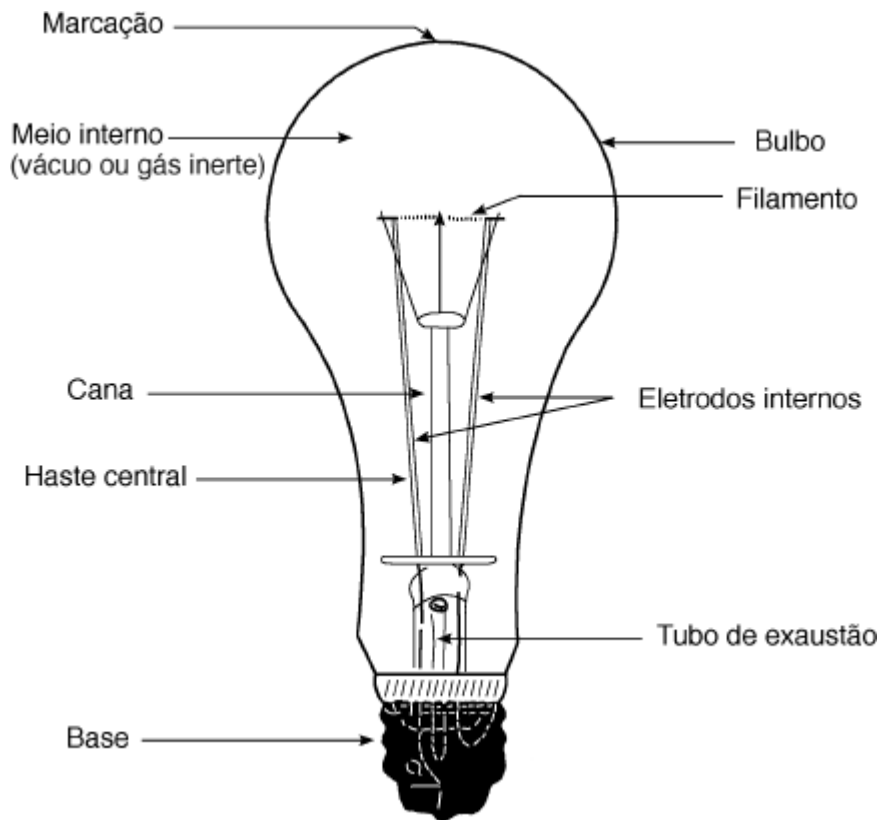
Excluem-se da regulamentação os seguintes tipos de lâmpadas:

- a) incandescentes com bulbo inferior a 45 milímetros de diâmetro e com potências iguais ou inferiores a 40 W;
- b) incandescentes específicas para estufas, estufas de secagem, estufas de pintura, equipamentos hospitalares e outros;
- c) incandescentes refletoras/defletoras ou espelhadas, caracterizadas por direcionar os fechos luminosos;
- d) incandescentes para uso em sinalização de trânsito e semáforos;
- e) incandescentes halógenas;
- f) infravermelhas utilizadas para aquecimento específico por meio de emissão de radiação infravermelha; e
- g) para uso automotivo.

13.2 Lâmpadas Incandescentes

Resultam do aquecimento de um fio, pela passagem da corrente elétrica, até a incandescência. As lâmpadas incandescentes comuns são compostas de um bulbo de vidro incolor ou leitoso, uma base de cobre ou outras ligas, e um conjunto de peças que contêm o filamento, que é o mais importante. Os filamentos das primeiras lâmpadas eram de carvão, mas atualmente

são de tungstênio, que tem um ponto de fusão de aproximadamente 3 400 °C. Esta temperatura não é atingida nem pela lâmpada a 1 500 watts (2 700 °C).



Lâmpada incandescente.

Figura 13.1

Na Figura 13.1 vemos uma lâmpada incandescente com seus principais componentes:

No interior do bulbo de vidro das lâmpadas incandescentes usuais é feito o vácuo, ou seja, é retirado todo o oxigênio, para que o filamento não se queime, já que o oxigênio alimenta a combustão. Também se usa substituir o vácuo no interior da lâmpada por um gás inerte (nitrogênio e argônio).

As lâmpadas incandescentes são usadas em locais em que se deseja a luz dirigida, portátil e com flexibilidade de escolha de diversos ângulos de abertura de fecho luminoso.

As comuns podem ser usadas em luminárias com lâmpadas do tipo refletoras.

Em residências são usadas na iluminação geral de ambientes ou quando se desejam efeitos especiais.

Nas lojas são indicadas para destacar as mercadorias ou para iluminação geral ou suplementar nas máquinas de produção ou em locais com problemas de vibração (lâmpadas para serviço pesado) ou ainda em estufas de secagem (lâmpadas infravermelhas).

Podemos encontrar lâmpadas incandescentes espalhadas do tipo comptalux, fecho médio, bulbo prateado etc., e ainda lâmpadas do tipo germicidas, lâmpadas de luz negra e lâmpadas infravermelhas, cada qual com uma aplicação específica.

13.2.1 Lâmpadas quartzo-halógenas (dicróicas)

São um tipo aperfeiçoado das lâmpadas incandescentes, constituídas por um tubo de quartzo, dentro do qual existem um filamento de tungstênio e partículas de iodo, flúor e bromo adicionados ao gás normal. Têm como vantagens em relação às lâmpadas incandescentes comuns: vida mais longa, ausência de enegrecimento do tubo, alta eficiência luminosa, excelente reprodução de cores e dimensões reduzidas. Como desvantagens: desprendem intenso calor e são pressurizadas, podendo estilhaçar-se inesperadamente, o que faz necessária a sua utilização em luminárias que tenham proteção. Atualmente o modelo de lâmpadas quartzo-halógenas muito utilizado são as dicróicas.

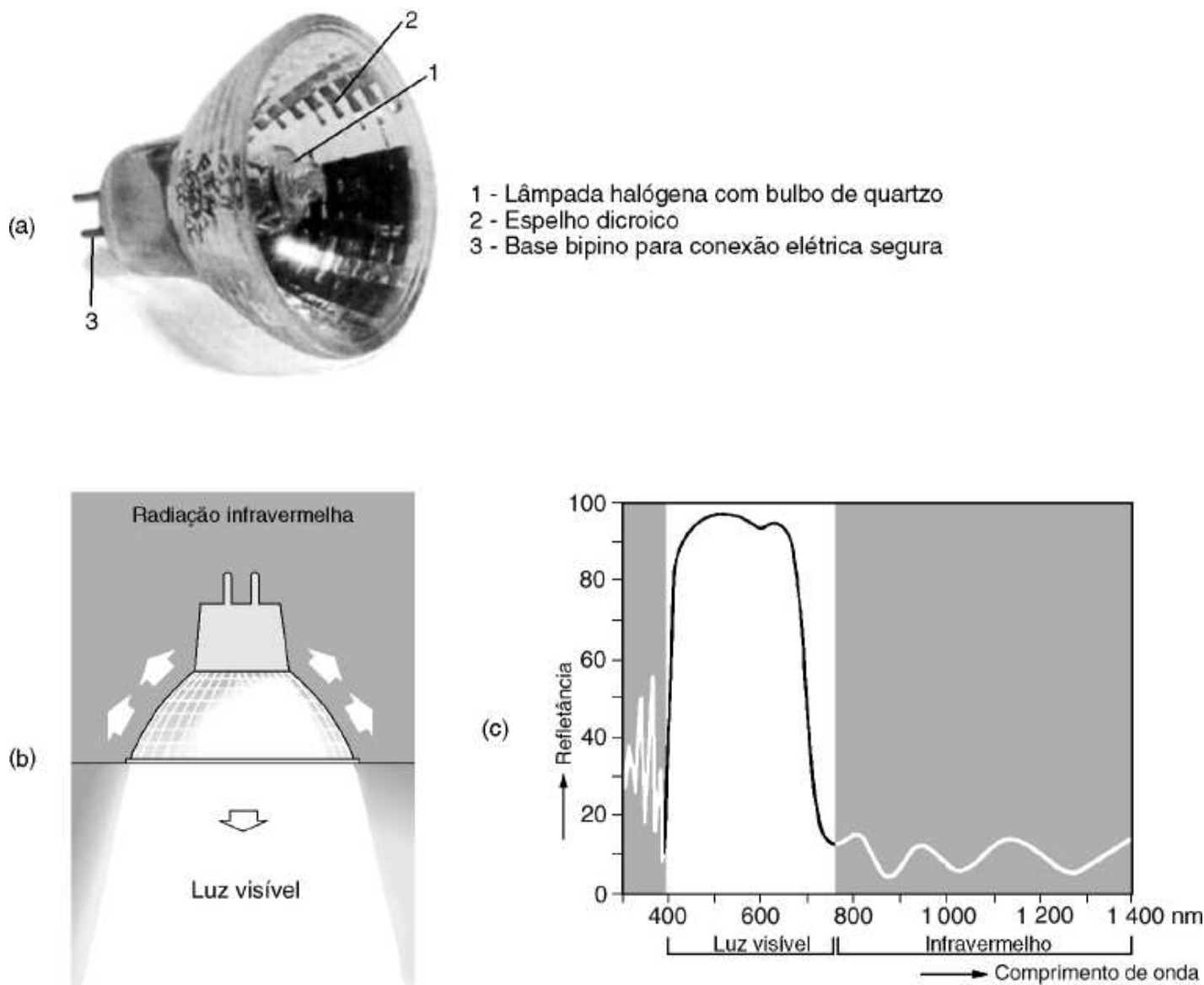
São lâmpadas modernas, de dimensões tão pequenas que cabem em um cubo de 5 cm de aresta, e têm alto rendimento luminoso. Possuem um filamento especial de 12 volts, precisamente focalizado no refletor dicróico multifacetado. Algumas

lâmpadas possuem filamento que opera com 12 volts, o que exige um transformador de pequenas dimensões, de 127 ou 220 volts para 12 volts, normalmente embutido nas luminárias; outras operam diretamente em 127 V ou 220 V.

São indicadas para os mesmos locais das lâmpadas projetoras, com a grande vantagem de oferecerem luz clara e branca, com excelente reprodução de cores, ressaltando o colorido dos objetos, tornando-os mais ricos, vibrantes e naturais.

O refletor multifacetado é recoberto por uma película constituída por um filtro químico, o que permite a reflexão da luz visível e a transmissão, para a retaguarda da lâmpada, de mais de 50 % da radiação infravermelha, resultando, assim, num fecho de luz mais frio, mesmo sendo uma lâmpada halógena. De qualquer modo, é recomendável o uso de luminárias com protetores, caso a lâmpada dicróica fique próxima dos olhos do usuário.

Na Figura 13.2, temos (a) a constituição da lâmpada, (b) as características do refletor dicróico e (c) a curva de reflexão típica de um espelho dicróico.



Lâmpada dicróica, Philips.

Figura 13.2

Graças à sua agradável temperatura de cor, combina bem com outras lâmpadas halógenas ou fluorescentes, sem mudança do equilíbrio e tonalidade de cor do ambiente.

Além das vantagens citadas, essa lâmpada emite um fecho de luz cerca de 60 % mais frio que o das lâmpadas refletoras convencionais de mesmo fluxo luminoso e mesma abertura de fecho, o que a torna indicada para objetos sensíveis ao calor.

Como as lâmpadas dicróicas possuem o rendimento lumínico em lumens por watt muito mais alto que o das lâmpadas refletoras comuns, é possível consumir menos watts de potência para o mesmo nível de iluminação, o que resulta em 50 ou 60 % de economia de energia, além do dobro da vida útil.

Na Figura 13.3, temos as várias opções na escolha da lâmpada dicróica para as diversas finalidades do ambiente a iluminar (lojas comerciais, galerias de arte, residências etc.). A lâmpada PRECISE MR-16 possui proteção de uma lente

de vidro contra radiação ultravioleta C.

PRECISE MR-16 HIGH PERFORMANCE ¹						
LÂMPADA		WATTS	VIDA MÉDIA NOMINAL (horas)	TEMPERATURA DE COR (°K)	CANDELAS NO CENTRO DO FACHO	ABERTURA MÉDIA DO FACHO ³ (graus)
Q20MR16/VNSP	(EZX)	20	3 000	3 050°	8 200	7°
Q20MR16/NSP	(ESX)	20	4 000	3 050°	3 350	13°
Q20MR16/FL	(BAB)	20	4 000	3 050°	525	40°
Q35MR16/NSP	(FRB)	35	4 000	3 050°	7 900	12°
Q35MR16/SP	(FRA)	35	4 000	3 050°	3 800	20°
Q35MR16/FL	(FMW)	35	4 000	3 050°	1 050	40°
Q42MR16/VNSP	(EZY)	42	3 000	3 050°	13 100	9°
Q42MR16/NFL	(EYS)	42	3 000	3 050°	2 100	27°
Q50MR16/NSP	(EXT)	50	4 000	3 050°	10 200	14°
Q50MR16/NFL	(EXZ)	50	4 000	3 050°	2 900	27°
Q50MR16/NFL/1	(EXK)	50	4 000	3 050°	2 400	32°
Q50MR16/FL/1	(ENL)	50	4 000	3 050°	2 325	32°
Q50MR16/FL	(EXN)	50	4 000	3 050°	1 725	40°
Q50MR16/WFL	(FNV)	50	4 000	3 050°	1 075	55°
Q75MR16/NSP	(EYF)	75	4 000	3 050°	12 300	14°
Q75MR16/NFL	(EYJ)	75	4 000	3 050°	4 600	25°
Q75MR16/FL	(EYC)	75	4 000	3 050°	2 100	42°
PRECISE MR-11 ²						
Q20MR11/NSP	(FTB)	20	3 000	2 950°	3 900	11°
Q20MR11/SP	(FTC)	20	3 000	2 950°	1 550	19°
Q20MR11/NFL	(FTD)	20	3 000	2 950°	600	30°
Q35MR11/NSP	(FTE)	35	3 000	2 950°	5 850	11°
Q35MR11/SP	(FTF)	35	3 000	2 950°	2 750	20°
Q35MR11/NFL	(FTH)	35	3 000	2 950°	1 300	30°

¹ Todas as PRECISE MR-16 possuem base GX-5.3 e máximo comprimento total de 44,5 mm.

² Todas as PRECISE MR-11 possuem base GZ4 e máximo comprimento total de 35,0 mm.

³ A abertura do fecho é delimitada pelos pontos nos quais a intensidade luminosa é 50% da intensidade luminosa do centro do fecho.

Características das lâmpadas dicróicas. (Cortesia da General Electric do Brasil Ltda.)

Figura 13.3

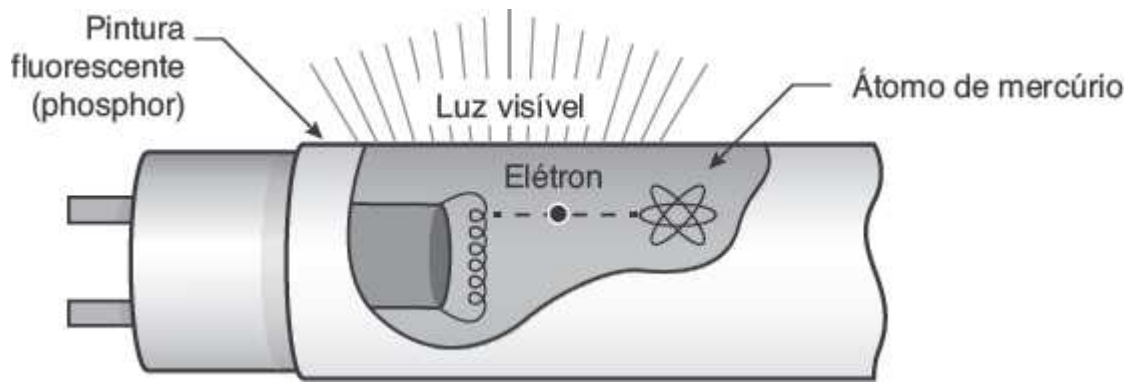
13.3 Lâmpadas de Descarga

São lâmpadas que funcionam pela passagem de uma descarga elétrica num meio de gases metálicos — mercúrio, xenônio, sódio etc.

13.3.1 Lâmpadas fluorescentes

Consistem em um bulbo cilíndrico de vidro, tendo em suas extremidades eletrodos metálicos de tungstênio (catodos), por onde circula corrente elétrica. Em seu interior existe vapor de mercúrio ou argônio a baixa pressão, e as paredes internas do tubo são pintadas com materiais fluorescentes, conhecidos por cristais de fósforo (phosphor) (Figura 13.4).

São lâmpadas que, por seu ótimo desempenho, são mais indicadas para iluminação de interiores, como escritórios, lojas, indústrias, tendo espectros luminosos indicados para cada aplicação. Essas lâmpadas não permitem o destaque perfeito das cores; porém, a lâmpada branca fria ou morna permite uma razoável visualização do espectro de cores.



Lâmpada fluorescente.

Figura 13.4

Em residências, as lâmpadas fluorescentes podem ser usadas em cozinhas, banheiros, garagens etc.

Entre as lâmpadas fluorescentes, a que tem grande aplicação em escritórios, mercados, lojas, por sua alta eficiência, é a do tipo HO (*high output*), que é indicada por questões de economia, pois a sua eficiência luminosa é muito elevada.

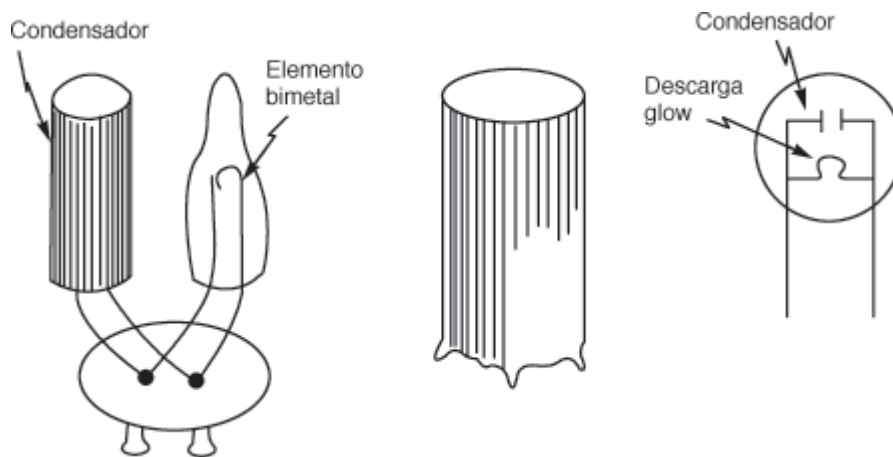
13.3.1.1 Princípio de funcionamento

Para funcionamento da lâmpada, são indispensáveis dois equipamentos auxiliares: *starter* e *reator*.

O *starter* é um dispositivo usado na partida que emprega o princípio do bimetálico, isto é, dois metais em forma de lâmina com coeficientes de dilatação diferentes. A lâmina bimetálica constitui o contato móvel, havendo outro contato que é fixo. Na Figura 13.5 vemos o esquema do *starter*. Algumas lâmpadas de descarga (por exemplo, vapor de sódio de alta pressão e multivapor metálico) também usam na partida ignitores (Figura 13.10).

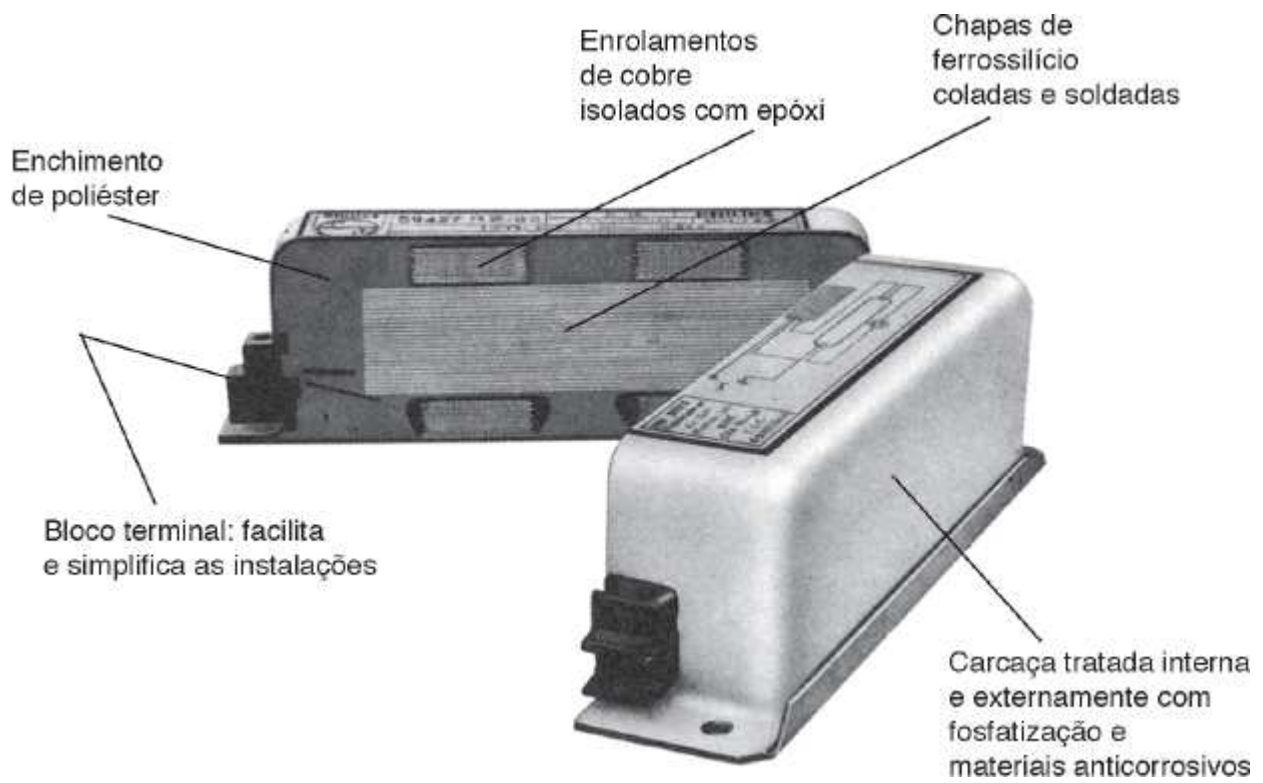
Como parte integrante do *starter*, temos um condensador ligado em paralelo com o interruptor; sua função é evitar interferência em aparelhos de rádio.

O reator é uma bobina com núcleo de ferro ligada em série e tem dupla função: produzir a sobretensão e limitar a corrente (Figura 13.6(a)). Atualmente são muito utilizados os reatores eletrônicos (Figura 13.6(b)).



Starter.

Figura 13.5



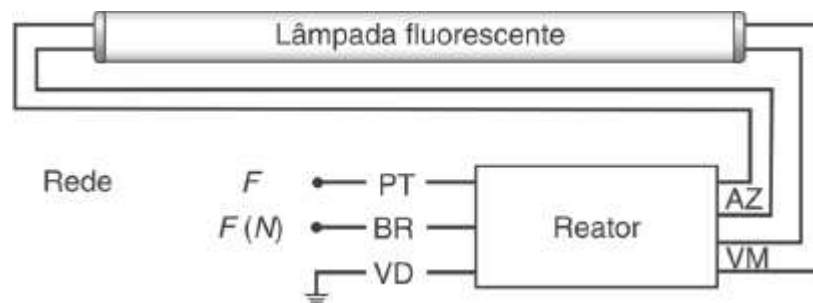
Reator da marca Philips (seccionado).

Figura 13.6A



Reator eletrônico. (Cortesia da Philips.)

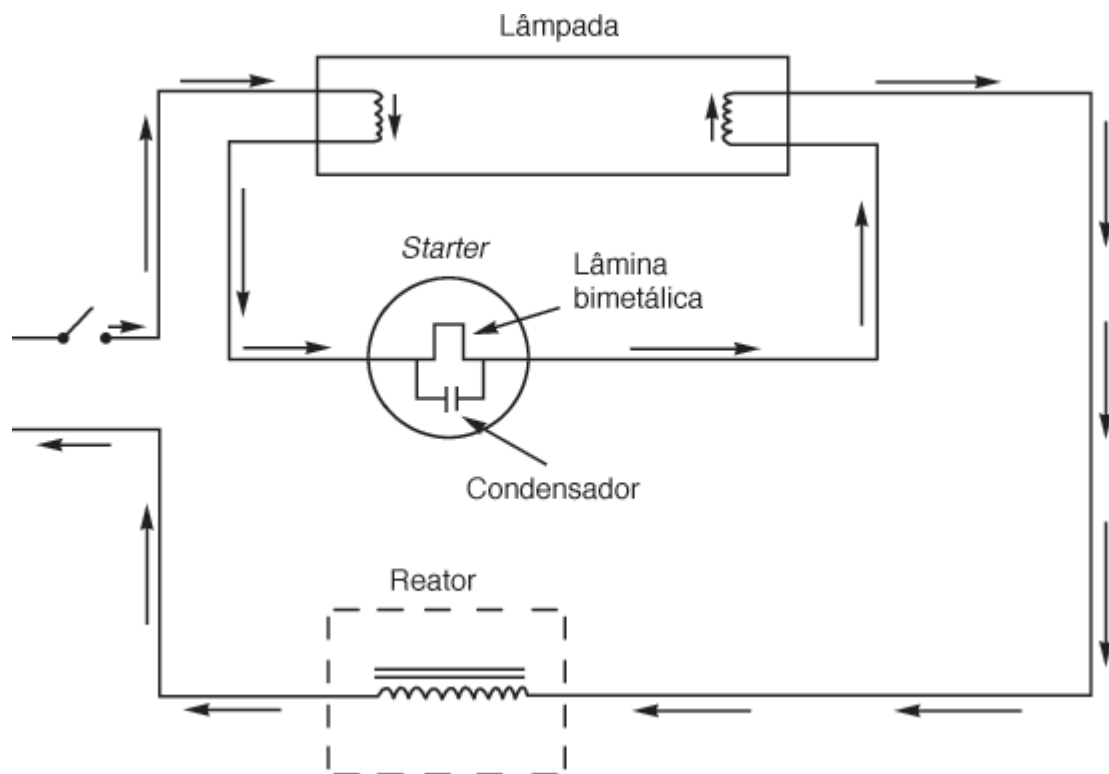
Figura 13.6B



Reator eletrônico. (Cortesia da Philips.)

Figura 13.6C

Consideremos o esquema da Figura 13.7, no qual vemos as peças já descritas da maneira como são ligadas. Fechando-se o interruptor, a corrente segue o circuito assinalado pelas setas.



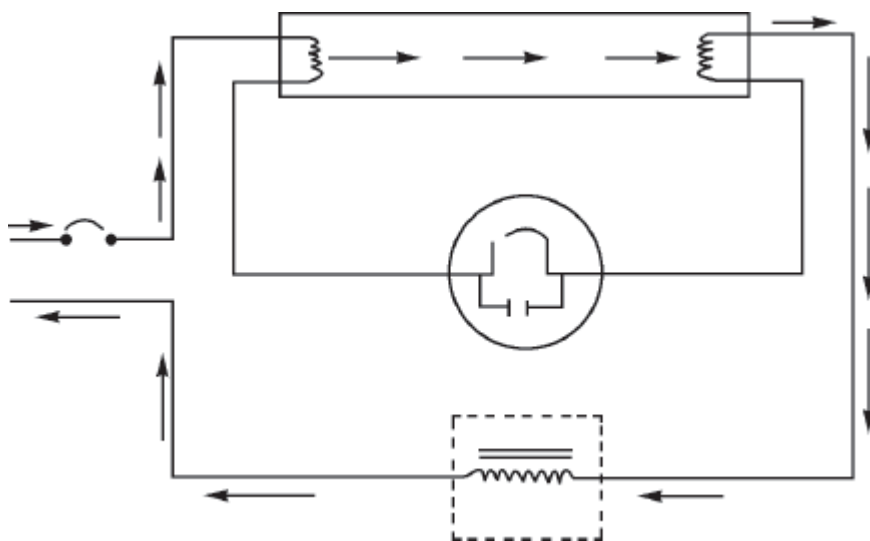
Corrente pelo *starter*.

Figura 13.7

Os filamentos da lâmpada são aquecidos e inicia-se a descarga entre os contatos do *starter*. Esta descarga aquece os elementos bimetálicos, e assim os contatos se fecham; pouco depois de fechados os contatos, cessa a descarga, o que provoca rápido esfriamento. Assim, o elemento bimetálico faz os contatos se abrirem novamente, e esta abertura interrompe a corrente no reator que assim produz uma “sobretensão” entre as extremidades do reator $\left(v = L \frac{di}{dt}\right)$.

Esta “sobretensão” faz romper um arco elétrico entre os filamentos, e o circuito fecha-se através do interior da lâmpada, e não mais pelo *starter*. Os elétrons, deslocando-se de um filamento a outro, esbarram em seu trajeto com os átomos do vapor de mercúrio (Figura 13.8). Estes choques provocam liberação de energia luminosa não visível (frequências muito elevadas), tipo radiação ultravioleta. Esta radiação se transmite em todas as direções e, em contato com a pintura fluorescente do tubo, produz radiação luminosa visível.

Na Figura 13.8, as setas indicam o caminho do circuito depois que se inicia a descarga pelo interior da lâmpada.



Corrente pela lâmpada.

Figura 13.8

Como a resistência oposta ao deslocamento dos elétrons é muito pequena, a tendência da corrente (em ampères) é se elevar muito, porém o reator age como elemento limitador da corrente, pois nada mais é que uma impedância.

Assim, o reator representa uma pequena perda de energia (carga), medida em watts. Como exemplo, cita-se a perda de um reator para lâmpada fluorescente de 40 W, T-12:

- para reator de alto fator de potência: 11 watts
- para reator de baixo fator de potência: 8,5 watts

Nos cálculos de circuitos de muitas lâmpadas fluorescentes, deve-se levar em conta esta perda.

Este tipo de iluminação é um dos de maior rendimento, pois uma lâmpada branca de 40 W, por exemplo, emite 2 900 lumens, o que dá o seguinte rendimento:

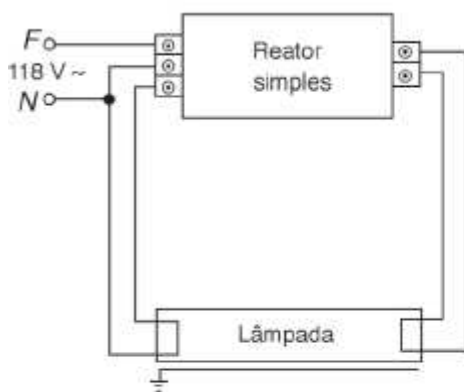
$$\frac{2\,900 \text{ lumens}}{40 \text{ watts}} = 73 \text{ lumens/watt (excluindo o reator)}$$
$$= 56,9 \text{ lumens/watt (com reator)}$$

Comparando a lâmpada fluorescente com a incandescente de 200 watts, podemos ver o seguinte rendimento:

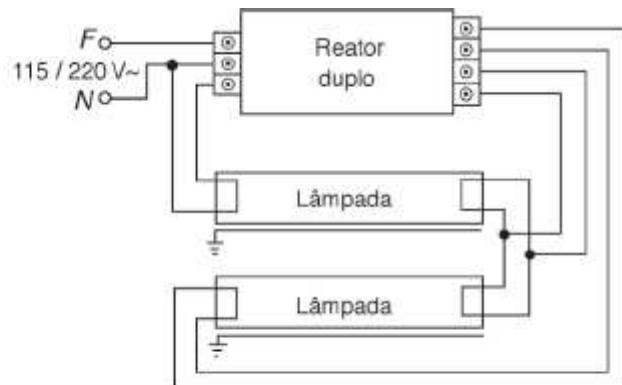
$$\frac{2\,980 \text{ lumens}}{200 \text{ watts}} = 14,9 \text{ lumens/watt}$$

Logo, uma lâmpada fluorescente de 40 watts, produzindo aproximadamente o mesmo iluminamento que uma incandescente de 200 watts, tem rendimento cinco vezes maior.

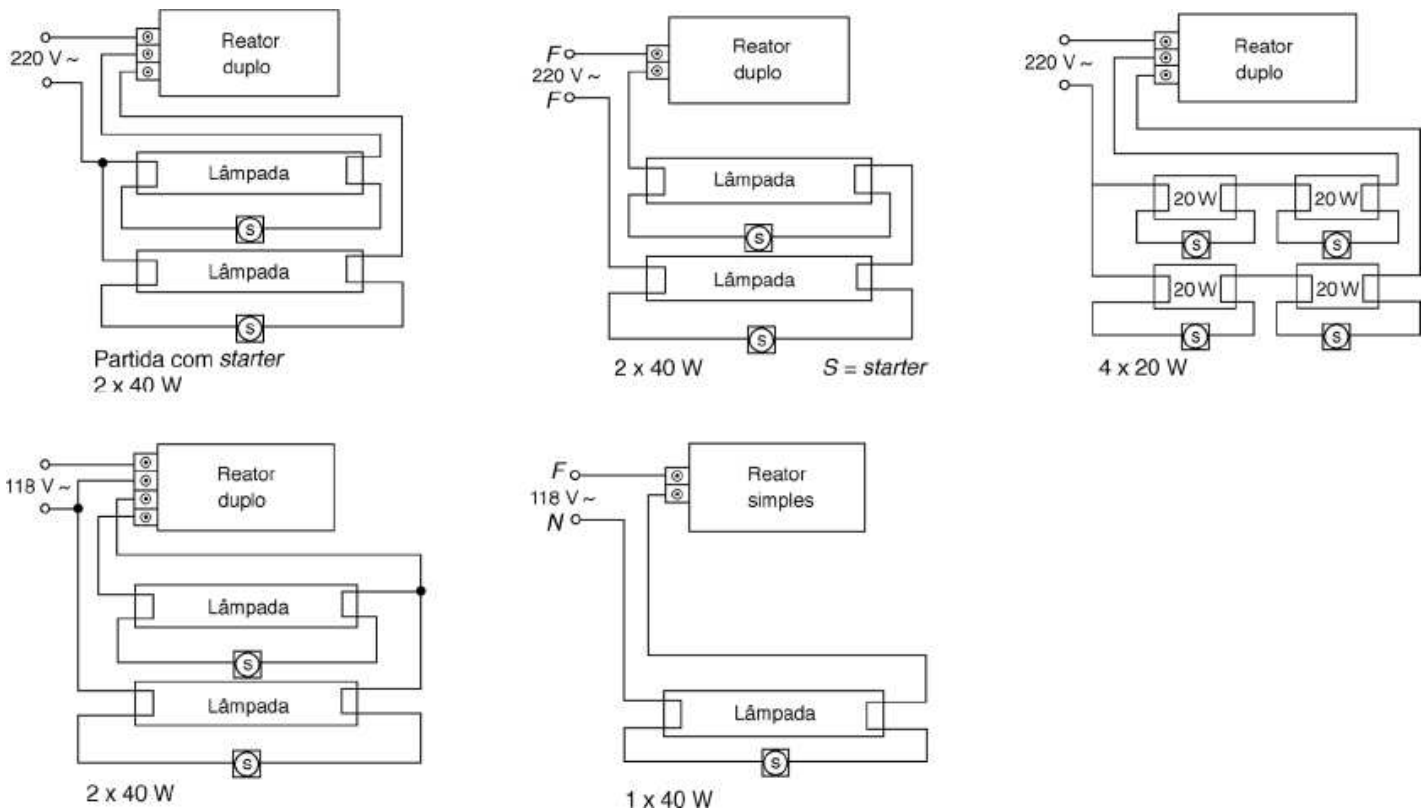
Diagramas de Ligação de Lâmpadas Fluorescentes



Partida instantânea
1 x 40 W



Partida instantânea
2 x 40 W



Diagramas de ligação de lâmpadas fluorescentes com equipamento auxiliar.

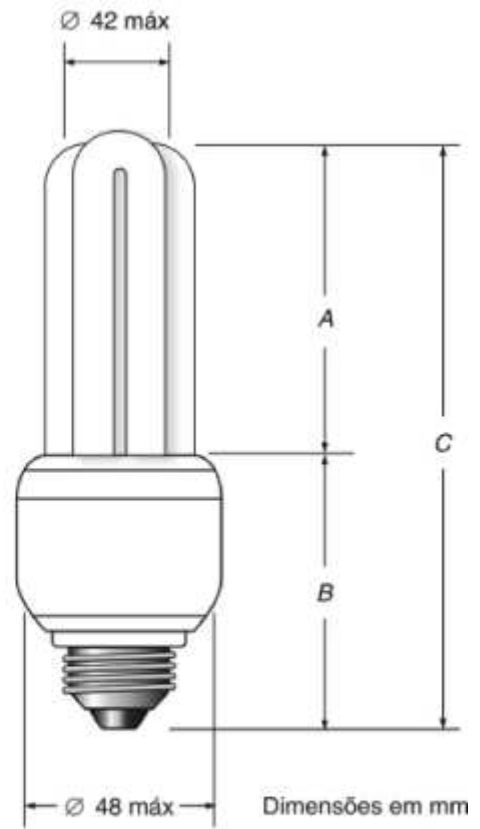
Figura 13.9

13.3.1.2 Lâmpadas fluorescentes compactas

São lâmpadas fluorescentes que possuem *starter* incorporado à sua base, o que permite a substituição por lâmpadas incandescentes sem qualquer tipo de acessório. Existem com vários tipos de tonalidades de luz. Possuem uma durabilidade, em média, 10 vezes maior que as incandescentes, além de serem até 80 % mais econômicas. São ideais para instalações residenciais e comerciais. São produzidas na faixa de 5 a 25 W. A Figura 13.10 mostra o aspecto dessas lâmpadas e apresenta algumas potências e suas equivalências com as lâmpadas incandescentes.



(a)



(b)

Fluorescentes	9 W	11 W	13 W	20 W	25 W
Incandescentes	25 W	40 W	60 W	75 W	100 W

Lâmpada fluorescente compacta. (Cortesia da Philips.)

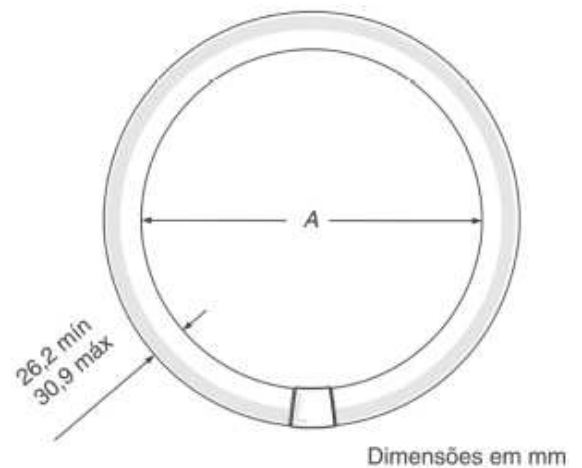
Figura 13.10

13.3.1.3 Lâmpadas fluorescentes circulares

São fluorescentes circulares (Figura 13.11), empregadas em aplicações domésticas, como em cozinhas e banheiros, onde se deseja iluminação uniforme e com bom nível. Essas lâmpadas são originalmente projetadas para circuitos de partida rápida, mas operam também em circuitos convencionais, ou seja, com *starter*.



(a)



(b)

Lâmpada fluorescente circular. (Cortesia da Philips.)

Figura 13.11

13.3.2 Lâmpadas a vapor de mercúrio

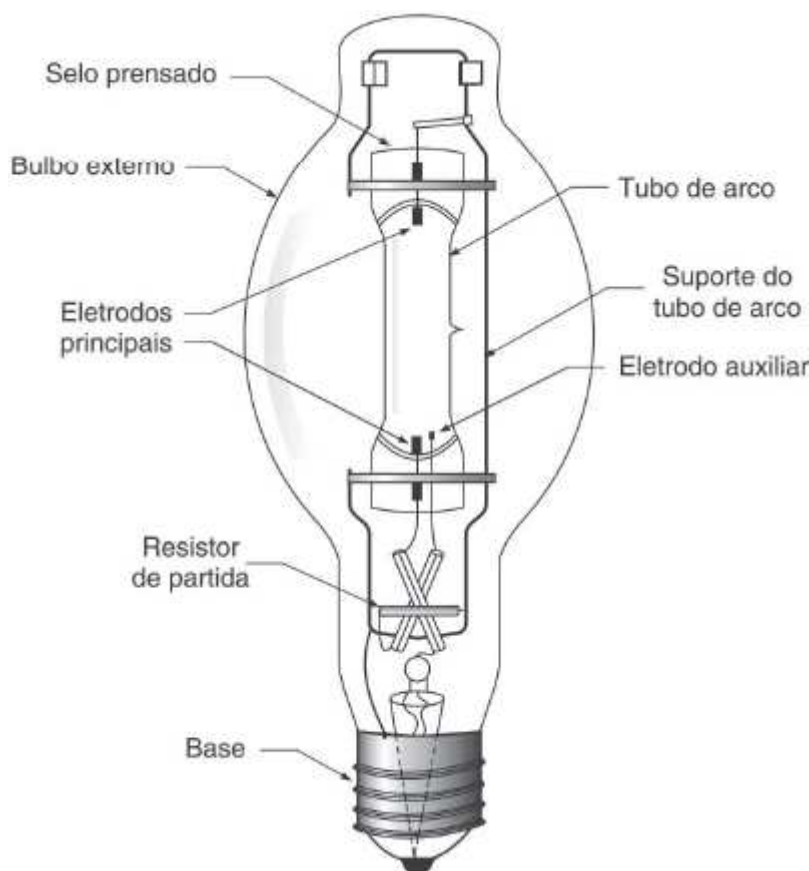
A lâmpada a vapor de mercúrio também utiliza o princípio da descarga elétrica através de gases, de forma semelhante à luz fluorescente. O seu emprego é muito difundido. Sua criação remonta os princípios do século XX (1901), graças às experiências de Peter Cooper Hewitt (General Electric).

Basicamente, consta de um bulbo de vidro duro (tipo borossilicato ou nonex) que encerra em seu interior um tubo de arco, em que se produzirá o efeito luminoso. O bulbo externo destinase a suportar os choques térmicos e é apresentado normalmente nos tipos BT (Bulged tubular) e R (refletor).

O tubo de arco atualmente é fabricado em quartzo, material mais apropriado para resistir às elevadas temperaturas e pressões, além de melhorar o rendimento luminoso (Figura 13.12).

São empregadas em interiores de grandes proporções, em vias públicas e áreas externas. Por sua vida longa e alta eficiência, têm um bom emprego em galpões de pé-direito alto, em que o custo de substituição de lâmpadas e reatores é elevado.

Quando há necessidade de melhor destaque de cores, devem ser usadas lâmpadas com correção de cor.



Lâmpada a vapor de mercúrio. (General Electric.)

Figura 13.12

13.3.2.1 Equipamentos auxiliares

Do mesmo modo que a lâmpada fluorescente, a lâmpada a vapor de mercúrio exige um **reator** (ou um autotransformador), com a finalidade de conectar a lâmpada à rede e limitar a corrente de operação, como na lâmpada fluorescente.

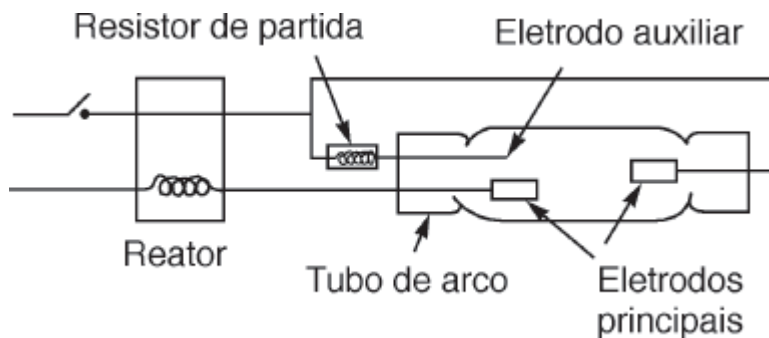
No interior da lâmpada há um **resistor de partida** (ver Figuras 13.12 e 13.13), que é uma resistência elétrica de alto valor (cerca de 40 quilo-ohms) cuja finalidade é interromper a corrente de partida através do eletrodo auxiliar, criando um caminho de alta impedância para o eletrodo auxiliar. Esta resistência é parte integrante da lâmpada.

13.3.2.2 Funcionamento

Como a lâmpada fluorescente, a lâmpada de vapor de mercúrio possui, dentro do tubo de arco, mercúrio e pequena quantidade de argônio que, depois de vaporizados, comunicam ao ambiente interno alta pressão (dezenas de atmosferas). A vaporização do mercúrio processa-se da seguinte maneira:

fechado o contato do interruptor I, uma tensão é aplicada entre o eletrodo principal e o eletrodo auxiliar, formando-se

- um arco elétrico. Este arco ioniza o argônio, que aquece o tubo de arco e vaporiza o mercúrio (Figura 13.13).



Esquema de ligação de uma lâmpada VM.

Figura 13.13

O vapor de mercúrio formado possibilita o aparecimento de um arco entre os eletrodos principais, e o impacto dos elétrons do arco com os átomos de mercúrio libera energia luminosa.

Note-se que na lâmpada fluorescente, pelo fato de o vapor de mercúrio estar em baixa pressão, a energia radiante liberada está na gama ultravioleta, havendo necessidade da pintura fluorescente do tubo (phosphor), para transformá-la em luz visível. Há também lâmpadas a vapor de mercúrio “corrigidas”, isto é, o tubo é também pintado com tinta fluorescente para correção do feixe de luz emitido por ação da descarga.

Depois de iniciada a descarga entre os eletrodos principais, deixa de existir a descarga entre o eletrodo principal e o auxiliar, em virtude da grande resistência oposta pelo resistor de partida. O calor desenvolvido pela descarga principal e o aumento da pressão no tubo de arco fazem vaporizar o restante do mercúrio que ainda estiver no estado líquido, e assim a lâmpada atinge sua luminosidade máxima.

13.3.2.3 Partida da lâmpada a vapor de mercúrio

Embora a partida seja instantânea, isto é, não há necessidade de *starter*, a lâmpada VM só entra em regime aproximadamente 8 minutos após ligada a chave. Isto pode ser constatado pelo gráfico correspondente a uma lâmpada VM de 400 watts, da General Electric.

Note-se que a tensão e a potência vão aumentando até atingirem os valores nominais (127 volts e 400 watts), enquanto a corrente, que é maior na partida, decresce até o valor nominal (aproximadamente 3,2 A) (Figura 13.14).

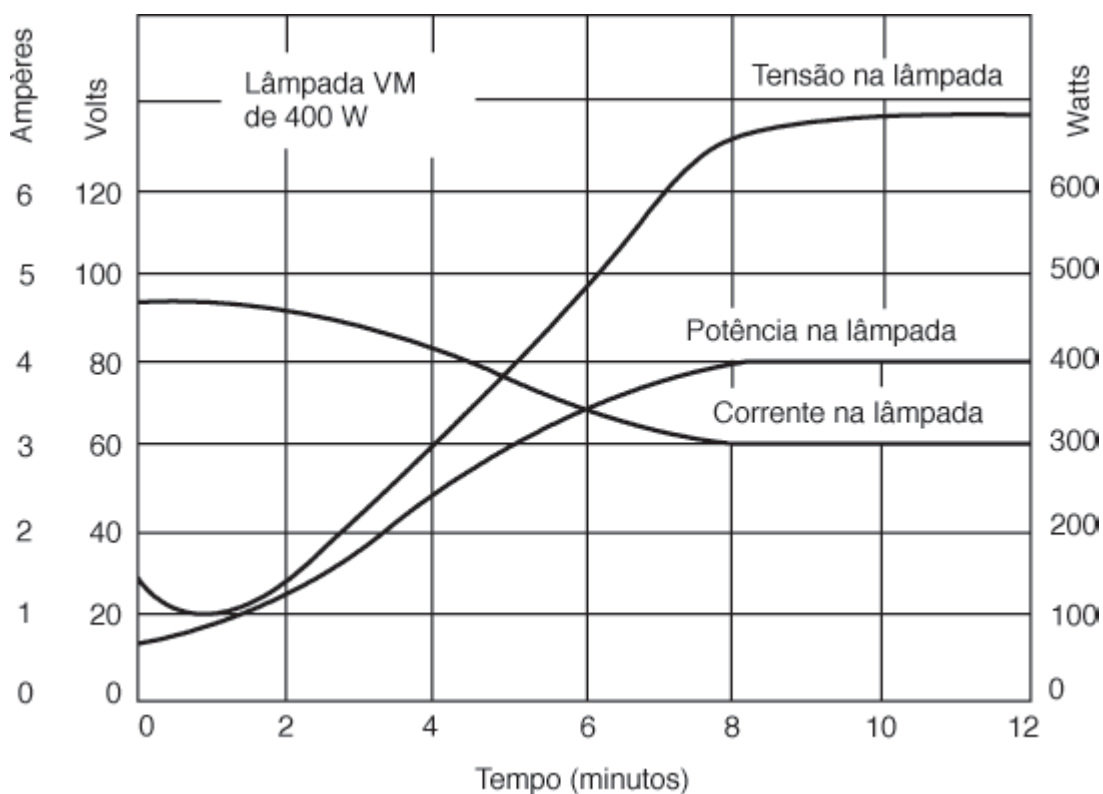


Figura 13.14

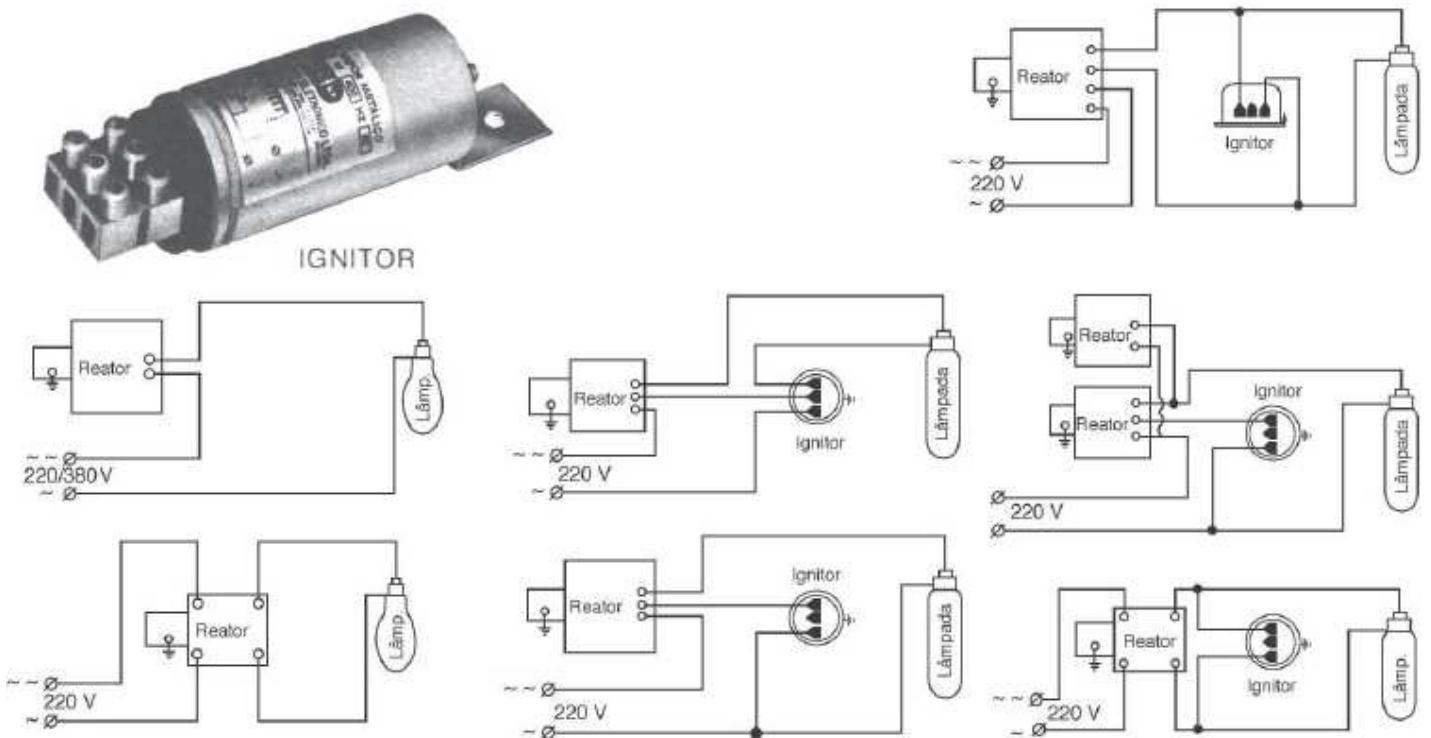
13.3.2.4 Características das lâmpadas VM

Como já foi dito, quanto ao bulbo, podemos ter lâmpadas tipo BT (Bulged tubular) e R (refletor).

As potências com que normalmente são fabricadas são: 100, 175, 250, 400, 700 e 1 000 watts.

Quanto à cor da luz emitida, as lâmpadas VM podem ser claras ou de cor corrigida. A cor clara deve ser usada para aplicações em que não haja necessidade de distinguir detalhes, como em iluminação de ruas, postos de gasolina etc.; seu aspecto é azul-esverdeado. Para aplicações industriais e comerciais, há necessidade de corrigir a cor; então, usam-se lâmpadas de cor corrigida, em que o bulbo externo é recoberto com pintura fluorescente (phosphor).

13.3.3 Diagramas de ligação de lâmpadas de descarga



Diagramas de ligação de lâmpadas de descarga com equipamento auxiliar.

Figura 13.15

13.3.4 Lâmpada de luz mista

Combinam a alta eficiência das lâmpadas a vapor de mercúrio com as favoráveis propriedades de cor das fontes de luz com filamento de tungstênio.

A lâmpada é composta de um tubo de descarga a vapor de mercúrio, conectado em série com um filamento de tungstênio, ambos encapsulados por um bulbo ovoide recoberto internamente com uma camada de fosfato de ítrio vanadato. O filamento atua como fonte de luz de cor quente e como limitador de corrente em lugar do reator.

Embora sua eficiência seja inferior à da lâmpada fluorescente, é porém superior à da incandescente. Em geral, é usada quando se deseja melhorar o rendimento da iluminação incandescente, pois não necessita de nenhum equipamento auxiliar: basta colocá-la no lugar da incandescente; porém é preciso que a tensão da rede seja de 220 volts. Sua vida média é igual à da lâmpada incandescente.

São utilizadas na iluminação de interiores e exteriores, como indústrias, galpões, ruas, postos de gasolina, iluminação externa etc.

13.4 Outros Tipos de Lâmpadas de Descarga

13.4.1 Lâmpadas a vapor de sódio de alta pressão

As lâmpadas a vapor de sódio de alta pressão são adequadas para aplicação em ambientes internos e externos. O tubo de descarga é de óxido de alumínio encapsulado por um bulbo de vidro, recoberto internamente por uma camada de pó difusor.

A descarga em alta pressão de sódio possibilita a obtenção de uma alta eficiência luminosa e uma boa aparência de cor branco-dourada. Essa lâmpada possui vida longa, baixa depreciação do fluxo luminoso e operação estável.

A geometria e as características elétricas dessa lâmpada possibilitam sua utilização nos mesmos sistemas ópticos designados para lâmpadas a vapor de mercúrio.

São as lâmpadas que apresentam a melhor eficiência luminosa; por isso, para o mesmo nível de iluminação, podemos economizar mais energia do que em qualquer outro tipo de lâmpada.

Devido às radiações de banda quente, estas lâmpadas apresentam o aspecto de luz branco-dourada, porém permitem a visualização de todas as cores, porque reproduzem todo o espectro. São utilizadas na iluminação de ruas, áreas externas, indústrias cobertas etc.

13.4.2 Lâmpadas a multivapor metálico

As lâmpadas a multivapor metálico de alta pressão são adequadas para a aplicação em áreas internas e externas. Operam segundo os mesmos princípios de todas as lâmpadas de descarga, sendo a radiação proporcionada por iodeto de índio, tálio e sódio em adição ao mercúrio.

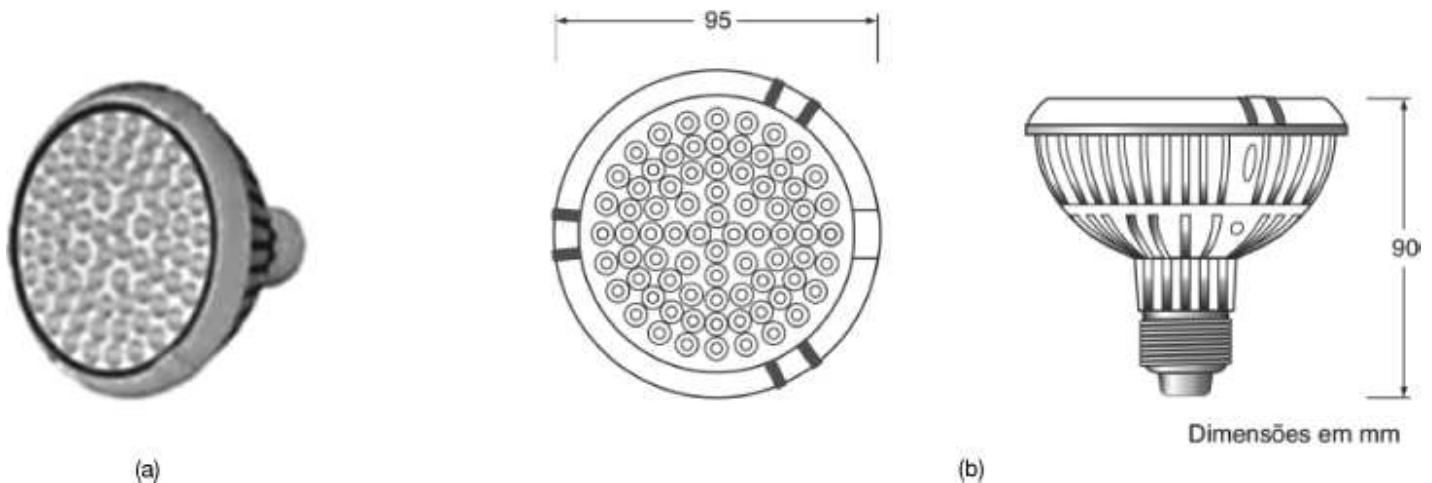
A proporção dos compostos no tubo de descarga resulta em reprodução de cores de muito boa qualidade.

Essas lâmpadas possuem alta eficiência, alto índice de reprodução de cor, baixa depreciação, vida longa e alta confiabilidade.

A lâmpada a multivapor metálico possui uma distribuição espectral especialmente projetada para a obtenção de um excelente sinal às câmaras de televisionamento em cores.

13.5 Iluminação de Estado Sólido — LED

Atualmente estão em desenvolvimento as lâmpadas de estado sólido, a geração futura dos já conhecidos LEDs (*light emitting diodes*). Ver Figura 13.16(a), (b) e (c) e a Figura 13.17.



Lâmpada LED 22 W. (Cortesia da Neopos Innovation Lighting Technology.)

Figura 13.16

Halógenas – uso geral	300-2 000 W	Univ.	X	X	X	X	X
Halógenas – decorativa	15-60 W	Univ.	X				
Halógenas – dirigida	20-150 W	Univ.	X	X			
Halógenas – específica	40-250 W	Univ.	X	X	X	X	X
Dicroicas	50 W	Univ.	X				

Lâmpadas de descarga

			Aplicação								
	Faixa Potência	Pos. Util.	Interno		Externo						
			Residen. Comercial	Industrial	Áreas Comuns	Vias Públicas	Estacion.	Jardins	Fachada Monum.	Área Esporte	
Fluorescente	15-110 W	Univ.	X								
PL	5-23 W	Univ.	X								
Vapor de mercúrio	80-1 000 W	Univ.		X	X	X	X	X	X		
Multivapor metálico	400-2 000 W	Restr.								X	X
Luz mista	125-500 W	Restr.		X	X	X	X	X			
Vapor de sódio	70-1 000 W	Univ.			X	X	X			X	

A Tabela 13.2 mostra a vida útil em horas e o rendimento em lúmen por watt das diversas lâmpadas.

Tabela 13.2 Vida útil e rendimento das lâmpadas

	Vida útil (horas)	Rendimento (lm/W)
Incandescente	1 000 a 6 000	10 a 20
Fluorescente	7 500 a 12 000	43 a 84
Vapor de mercúrio	12 000 a 24 000	44 a 63
Multivapor metálico	10 000 a 20 000	69 a 115
Luz mista	6 000 a 8 000	17 a 25
Vapor de sódio	12 000 a 16 000	75 a 105
Sódio de alta pressão	Acima de 24 000	68 a 140

A Tabela 13.3 apresenta os fluxos luminosos emitidos pelas lâmpadas incandescentes, fluorescentes e vapor de mercúrio.

Tabela 13.3 Valores típicos de fluxo luminoso de lâmpadas

Incandescente		Fluorescente		Vapor de mercúrio	
Potência (watts)	Fluxo luminoso (lumens)	Potência (watts)	Fluxo luminoso (lumens)	Potência (watts)	Fluxo luminoso (lumens)
25	230	20	1 100	80	3 600
40	450	32	2 950*	125	6 300
60	800	40	3 000 3 500*	250	12 700
100	1 500	110	7 800	400	22 000

*Lâmpada de alto rendimento

13.7 Grandezas e Fundamentos de Luminotécnica

Para que possamos fazer os cálculos luminotécnicos, devemos tomar conhecimento das grandezas fundamentais, baseadas nas definições apresentadas pela ABNT NBRISO/CIE 8995-1:2013, pelo IES – The Lighting Handbook – 10ª Edição (2011), e pelo Inmetro – Instituto Nacional de Metrologia, Normalização, Qualidade e Tecnologia.

13.7.1 Luz

É o aspecto da energia radiante que um observador humano constata pela sensação visual, determinado pelo estímulo da retina ocular.

A faixa das radiações eletromagnéticas capazes de serem percebidas pelo olho humano se situa entre os comprimentos de onda 3 800 a 7 600 angströms. O angström, cujo símbolo é Å, é o comprimento de onda unitário e igual a dez milionésimos do milímetro.

O comprimento de onda λ , Figura 13.18, é a distância entre duas cristas sucessivas de uma onda, considerado no gráfico espaço \times amplitude. O comprimento de onda vezes a frequência é igual à velocidade da luz que é constante e igual a:

$$c = \lambda \times f \quad \text{ou} \quad \lambda = \frac{c}{f}$$

em que:

f = frequência em ciclos ou Hz;

c = velocidade da luz (300 000 km/s ou 3×10^8 m/s);

λ = comprimento de onda em m.

Os raios cósmicos são as radiações eletromagnéticas de maior frequência até agora conhecidas, da ordem de 3×10^{25} ciclos por segundo, ou seja, comprimento de onda igual a:

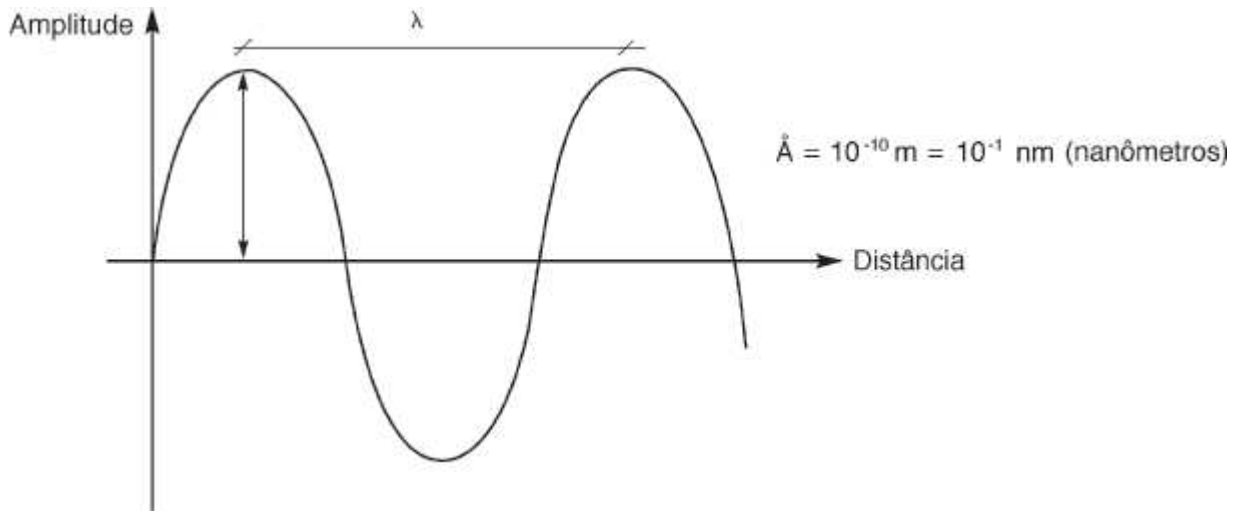
$$\lambda = \frac{3 \times 10^8}{3 \times 10^{25}} 10^{-17} \text{ m, ou } 10^{-7} \text{ Å}$$

Para a corrente alternada que usamos em nossas residências, $f = 60$ c/s; então o comprimento de onda será:

$$\lambda = \frac{3 \times 10^8}{6 \times 10} = \frac{10^7}{2} \text{ ou } 5000 \text{ km}$$

Para uma estação de rádio em f.m. de 98,8 MHz, o comprimento de onda será:

$$\lambda = \frac{3 \times 10^8}{98,8 \times 10^6} = 303 \text{ m}$$



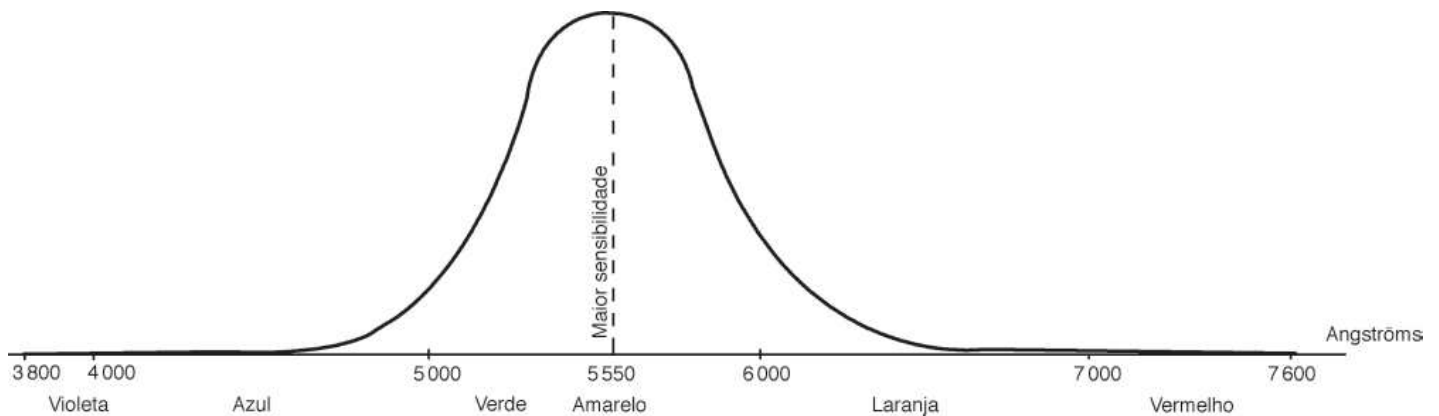
Comprimento de onda.

Figura 13.18

13.7.2 Cor

A cor da luz é determinada pelo comprimento de onda.

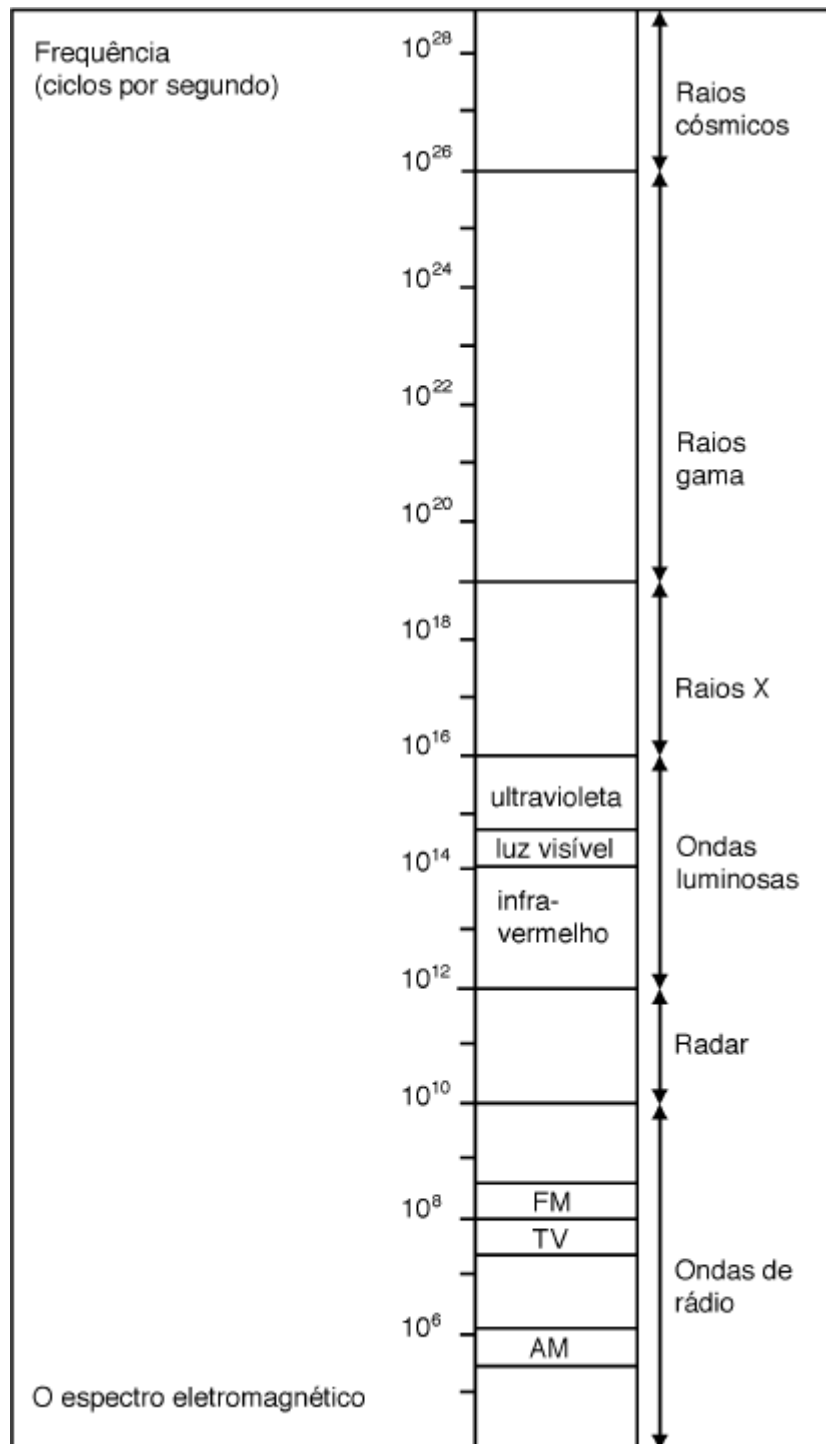
A luz violeta é a de menor comprimento de onda visível do espectro, situada em 3 800 a 4 500 Å, e a luz vermelha é a de maior comprimento de onda visível, entre 6 400 e 7 600 Å. As demais cores se situam conforme a curva da Figura 13.19, onde se vê que o amarelo é a cor que dá a maior sensibilidade visual a 5 550 Å.



Espectro da luz visível em função do comprimento de onda.

Figura 13.19

A Figura 13.20 apresenta o espectro eletromagnético em função da frequência.



Espectro eletromagnético em função da frequência (c/s).

Figura 13.20

13.7.3 Intensidade luminosa — candela (cd)

É definida como a intensidade luminosa, na direção perpendicular, de uma superfície plana de área igual a $1/600\,000$ metros quadrados, de um corpo negro à temperatura de fusão da platina, e sob a pressão de $101\,325$ newtons por metro quadrado (1 atmosfera).

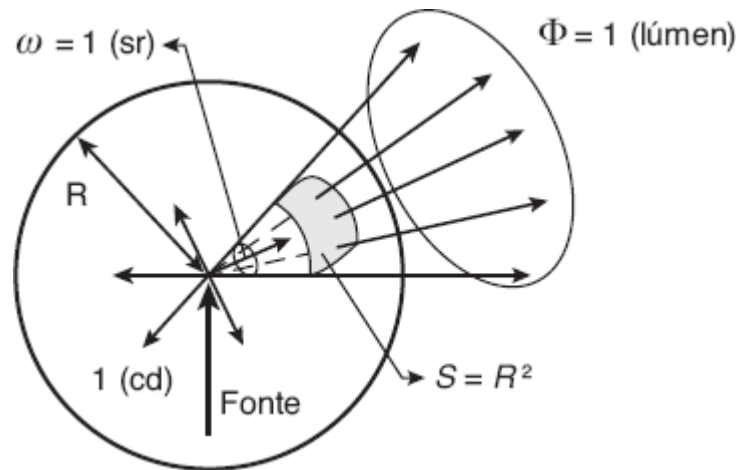
13.7.4 Fluxo luminoso — lúmen (lm)

Fluxo luminoso emitido no interior de um ângulo sólido de 1 esferorradiano por uma fonte puntiforme de intensidade invariável e igual a 1 candela, em todas as direções.

Suponhamos, na Figura 13.21, uma esfera de 1 metro de raio, no centro da qual colocamos uma fonte com intensidade de 1 candela, em todas as direções. O ângulo sólido que subentende uma área de 1 m^2 é um esferorradiano. O fluxo emitido no interior deste ângulo sólido é o lúmen.

$$\text{Área de esfera} = 4\pi R^2 = 12,56 R^2$$

Como em cada m^2 da superfície desta esfera temos o fluxo de 1 lúmen, o fluxo total recebido será de 12,56 lumens.



Definição de lúmen.

Figura 13.21

13.7.5 Iluminância — lux (lx)

Iluminância, anteriormente chamada de iluminamento, é definida como a relação entre o fluxo luminoso, em lumens, que incide perpendicularmente sobre uma superfície plana, pela área dessa superfície em m^2 . Ou seja:

$$E = \frac{\phi}{A}$$

E = iluminância – lux

ϕ = fluxo luminoso – lúmen

A = área – m^2

Para uma superfície plana, de área igual a 1 m^2 que recebe, na direção perpendicular, um fluxo luminoso igual a 1 lúmen, uniformemente distribuído, a iluminância é de:

$$E = \frac{1 \text{ lúmen}}{1 \text{ m}^2} = 1 \text{ lux ou } 1 \text{ lx}$$

13.7.6 Luminância — cd/m^2 ou nit

É a luminância, em uma determinada direção, de uma fonte de área emissiva igual a 1 m^2 , com intensidade luminosa, na mesma direção, de 1 candela.

13.7.7 Eficiência luminosa — lm/W

É a relação dos lumens emitidos pela lâmpada para cada watt consumido.

13.7.8 Curva de distribuição luminosa

É a maneira pela qual os fabricantes de luminárias representam a distribuição da intensidade luminosa nas diferentes direções. Trata-se de um diagrama polar, em que a luminária é reduzida a um ponto no centro do diagrama, no qual as intensidades luminosas, em função do ângulo formado com a vertical, são medidas e registradas. Como o fluxo inicial das lâmpadas depende do tipo escolhido, as curvas de distribuição luminosa são feitas, normalmente, para 1 000 lumens. Para outros valores do fluxo, basta multiplicar por sua relação a 1 000 lumens (ver o exemplo no final da Figura 13.24).

13.8 Métodos de Cálculo para Projetos de Iluminação

Dois métodos de cálculo, apresentados pelo IES, são comumente utilizados para os projetos de iluminação de áreas de trabalho:

- método dos lumens;
- método do ponto a ponto.

Existem no mercado, para execução dos cálculos para projetos de iluminação, diversos programas computacionais de uso livre (DIALux, CALCULUX etc.) e de uso proprietário (AGI 32, entre outros).

Neste item, para fins didáticos e para desenvolvimento de projetos de pequeno porte de maneira expedita, apresentamos uma metodologia resumida dos métodos de cálculo acima indicados.

13.8.1 Definições para projeto

Em complementação às definições apresentadas no item 13.7, e de acordo com as referências citadas, a seguir são apresentadas definições importantes para o desenvolvimento dos projetos.

Área da tarefa: A área parcial em um local de trabalho no qual a tarefa visual está localizada e é realizada.

Entorno imediato: Uma zona de no mínimo 0,5 m de largura ao redor da área da tarefa dentro do campo de visão.

Iluminância mantida (E_m): Valor abaixo do qual não convém que a iluminância média da superfície especificada seja reduzida.

Plano de trabalho: Superfície de referência definida como o plano no qual o trabalho é habitualmente realizado.

13.8.2 Critérios para projetos de iluminação

13.8.2.1 Iluminação do ambiente

Uma boa iluminação do local de trabalho não é apenas para fornecer uma boa visualização da tarefa a ser realizada. É importante que as tarefas sejam realizadas facilmente e com conforto visual. Desta forma a iluminação deve satisfazer os aspectos quantitativos e qualitativos exigidos para a atividade.

Em geral a iluminação deve assegurar:

- conforto visual;
- a realização das tarefas de forma rápida e precisa, mesmo sob circunstâncias difíceis e durante longos períodos.

Para tanto, é preciso atentar para, entre outros, os seguintes parâmetros:

- escolher o nível de iluminância mantida (E_m) de acordo com a Tabela 13.4;
- fazer uma distribuição adequada da luminância;
- limitar o ofuscamento;
- avaliar manutenção;
- avaliar a luz natural.

Tabela 13.4 Nível de iluminância mantida E_m para algumas atividades – NBR ISO/CIE 8995-1:2013

Tipo de ambiente, tarefa ou atividade	E_m lux	Observações
1. Áreas gerais da edificação		
Saguão de entrada	100	Nas entradas e saídas, estabelecer uma zona de
Área de circulação e corredores	100	transição, a fim de evitar mudanças bruscas.
2. Padarias		
Preparação e fornada	300	
Acabamento, decoração	500	

3. Indústria de alimentos

Corte e triagem de frutas e verduras	300
Fabricação de alimentos finos	500

4. Cabeleireiros

Cabeleireiro	500
--------------	-----

5. Subestações

Salas de controle	500
-------------------	-----

6. Marcenaria e indústria de móveis

Polimento, pintura, marcenaria de acabamento	750
Trabalho em máquinas de marcenaria	500

7. Indústria elétrica

Montagem média, por exemplo, quadros de distribuição	500
Montagem fina, por exemplo, telefone	750
Montagem de precisão, por exemplo, equipamentos de medição	1 000
Oficinas eletrônicas, ensaios, ajustes	1 500

8. Escritórios

Arquivamento, cópia, circulação etc.	300
Escrever, teclar, ler, processar dados	500
Estações de projeto por computador	500

9. Restaurantes e hotéis

Recepção/caixa/portaria	300
Restaurante, sala de jantar, sala de eventos	200
Restaurante <i>self-service</i>	200
Sala de conferência	500

10. Bibliotecas

Estantes	200
Área de leitura	500

11. Construções educacionais

Salas de aula	300
Salas de aulas noturnas, classes e educação de adultos	500
Quadro-negro	500
Salas de desenho técnico	750
Sala de aplicação e laboratórios	500
Salas dos professores	300

12. Locais de assistência médica

Salas de espera	200
Salas de exame em geral	500
Salas de gesso	500

$E_m = 10\ 000\ \text{lux} - 100\ 000\ \text{lux}$

Sala de cirurgia	1 000
Cavidade cirúrgica	Especial

13. Locais para celebração de cultos religiosos

Corpo do local	100
Cadeira, altar, púlpito	300

Notas:

1. A iluminância mantida necessária ao ambiente de trabalho pode ser reduzida quando:
 - os detalhes da tarefa são de um tamanho excepcionalmente grande ou de alto contraste;
 - a tarefa é realizada em um tempo excepcionalmente curto.
2. Em áreas de trabalho contínuo, a iluminância mantida não pode ser inferior a 200 lux.

Além desses parâmetros, devemos observar que as luminâncias de todas as superfícies são importantes e são determinadas pela refletância e pela iluminância nas superfícies. As faixas de refletâncias úteis para as superfícies internas mais importantes são:

- teto: 0,6-0,9
- paredes: 0,3-0,8
- planos de trabalho: 0,2-0,6
- piso: 0,1-0,5

É importante avaliar a uniformidade da iluminância, entendendo que a uniformidade da iluminância é a relação entre o valor mínimo e o valor médio da iluminância. A uniformidade da iluminância na tarefa não pode ser menor que 0,7. A uniformidade da iluminância no entorno imediato não pode ser inferior a 0,5.

A iluminância do entorno imediato deve estar de acordo com a Tabela 13.5.

Tabela 13.5 Valores de iluminância no entorno imediato – NBR ISO/CIE 8995-1:2013

Iluminância da tarefa (lux)	Iluminância do entorno imediato (lux)
≥ 750	500
500	300
300	200
≤ 200	Mesma iluminância da área de tarefa

13.8.3 Método dos lumens

O método dos lumens consiste na determinação do fluxo luminoso total – ϕ , necessário para atender ao nível de iluminância adequado para a atividade a ser executada no ambiente. Para tanto, devemos atender as etapas apresentadas a seguir.

$$\phi = \frac{S \times E_m}{u \times d} \quad e \quad n = \frac{\phi}{\varphi}$$

em que:

ϕ = fluxo luminoso total, em lumens;

S = área do recinto, em metros quadrados;

E_m = nível de iluminância mantida, em luxes (Tabela 13.4);

u = fator de utilização ou coeficiente de utilização (Tabela 13.6);

d = fator de depreciação ou de manutenção (Tabela 13.9);

n = número de luminárias;

φ = fluxo por luminárias, em lumens.

Seleção da Iluminância Mantida (E_m)

Selecionamos a iluminância mantida (E_m) a partir da atividade a ser exercida dentro do ambiente, de acordo com a Tabela 13.4.

Escolha da Luminária e da(s) Lâmpada(s)

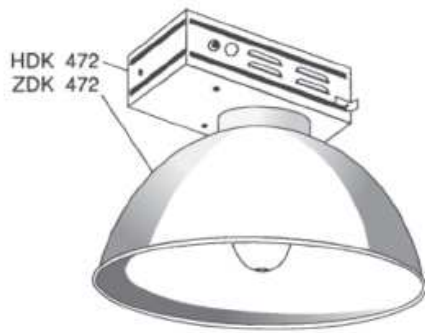
Esta etapa depende de diversos fatores, tais como: objetivo da instalação (comercial, industrial, domiciliar etc.), fatores econômicos, razões da decoração, facilidade de manutenção etc.

Para esse objetivo, torna-se indispensável a consulta de catálogos dos fabricantes.

A fim de tornar mais objetivo nosso estudo, transcreveremos a Tabela 13.6, da Philips, com as quais apresentaremos, adiante, um exemplo de cálculo de iluminância.

Tabela 13.6 Coeficientes de utilização

HDK 472 c/ ZDK 472 – HPL-N 250W										SDK 472 c/ ZDK 472 – SON 400W									
ÍNDICE DO LOCAL K	REFLETÂNCIAS									ÍNDICE DO LOCAL K	REFLETÂNCIAS								
	751	731	711	551	531	511	331	311	000		751	731	711	551	531	511	331	311	000
0,60	0,47	0,43	0,40	0,46	0,42	0,40	0,42	0,40	0,38	0,60	0,39	0,35	0,32	0,39	0,35	0,32	0,35	0,32	0,31
0,80	0,54	0,50	0,47	0,53	0,49	0,47	0,49	0,46	0,45	0,80	0,46	0,42	0,39	0,45	0,42	0,39	0,41	0,39	0,38
1,00	0,59	0,55	0,53	0,58	0,55	0,52	0,54	0,52	0,51	1,00	0,51	0,47	0,45	0,50	0,47	0,44	0,47	0,44	0,43
1,25	0,64	0,60	0,58	0,63	0,60	0,57	0,59	0,57	0,56	1,25	0,56	0,52	0,50	0,55	0,52	0,49	0,51	0,49	0,48
1,50	0,67	0,64	0,61	0,66	0,63	0,61	0,62	0,60	0,59	1,50	0,59	0,56	0,53	0,58	0,55	0,53	0,54	0,52	0,51
2,00	0,71	0,69	0,67	0,70	0,68	0,66	0,67	0,66	0,64	2,00	0,63	0,61	0,59	0,62	0,60	0,58	0,59	0,57	0,56
2,50	0,74	0,72	0,70	0,72	0,71	0,69	0,70	0,69	0,67	2,50	0,65	0,63	0,62	0,64	0,62	0,61	0,62	0,60	0,59
3,00	0,75	0,74	0,72	0,74	0,73	0,71	0,72	0,71	0,69	3,00	0,67	0,65	0,64	0,66	0,64	0,63	0,63	0,62	0,61
4,00	0,77	0,76	0,74	0,76	0,74	0,73	0,73	0,72	0,71	4,00	0,69	0,67	0,66	0,67	0,66	0,65	0,65	0,64	0,63
5,00	0,78	0,77	0,76	0,76	0,75	0,75	0,74	0,74	0,72	5,00	0,70	0,68	0,67	0,68	0,67	0,66	0,66	0,65	0,64



C



D

SDK 472 c/ ZDK 473 – SON 150WTS

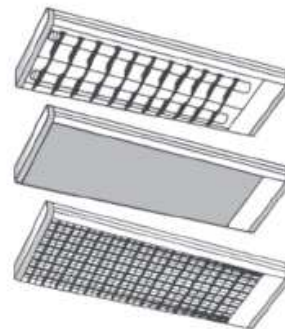
HDK 475 c/ ZDK 475 – HPL-N 250W

ÍNDICE DO LOCAL K	REFLETÂNCIAS								
	751	731	711	551	531	511	331	311	000
0,60	0,52	0,48	0,45	0,51	0,48	0,45	0,47	0,45	0,44
0,80	0,58	0,54	0,51	0,57	0,53	0,51	0,53	0,51	0,50
1,00	0,62	0,59	0,56	0,61	0,58	0,56	0,58	0,56	0,54
1,25	0,66	0,63	0,61	0,65	0,62	0,60	0,62	0,60	0,59
1,50	0,69	0,66	0,64	0,68	0,65	0,63	0,65	0,63	0,62
2,00	0,73	0,71	0,69	0,72	0,70	0,68	0,69	0,68	0,66
2,50	0,76	0,74	0,72	0,74	0,73	0,71	0,72	0,71	0,69
3,00	0,77	0,76	0,74	0,76	0,75	0,74	0,74	0,73	0,71
4,00	0,79	0,78	0,77	0,77	0,77	0,76	0,75	0,75	0,73
5,00	0,80	0,79	0,78	0,78	0,78	0,77	0,76	0,76	0,74

ÍNDICE DO LOCAL K	REFLETÂNCIAS								
	751	731	711	551	531	511	331	311	000
0,60	0,34	0,29	0,25	0,34	0,28	0,25	0,28	0,25	0,23
0,80	0,42	0,36	0,32	0,41	0,36	0,32	0,35	0,32	0,30
1,00	0,48	0,43	0,38	0,47	0,42	0,38	0,41	0,38	0,36
1,25	0,54	0,48	0,44	0,52	0,48	0,44	0,47	0,44	0,42
1,50	0,58	0,53	0,49	0,56	0,52	0,49	0,51	0,48	0,46
2,00	0,63	0,59	0,56	0,62	0,58	0,55	0,57	0,55	0,53
2,50	0,67	0,64	0,61	0,65	0,62	0,60	0,61	0,59	0,57
3,00	0,70	0,66	0,64	0,68	0,65	0,63	0,64	0,62	0,60
4,00	0,72	0,70	0,68	0,71	0,69	0,67	0,67	0,66	0,64
5,00	0,74	0,72	0,70	0,72	0,71	0,69	0,69	0,68	0,66



E



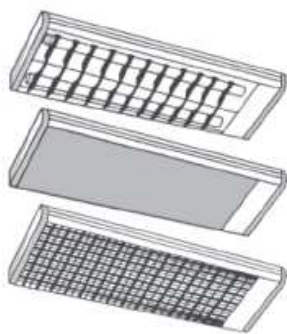
F

HDK 475 c/ZDK 475 – SON 400W

TCS 029-D – 2 TLD 16W

ÍNDICE DO LOCAL K	REFLETÂNCIAS								
	751	731	711	551	531	511	331	311	000
0,60	0,34	0,28	0,24	0,33	0,28	0,24	0,28	0,24	0,23
0,80	0,42	0,36	0,32	0,41	0,36	0,32	0,35	0,31	0,30
1,00	0,48	0,42	0,38	0,47	0,42	0,38	0,41	0,37	0,36
1,25	0,54	0,48	0,44	0,52	0,48	0,44	0,47	0,43	0,42
1,50	0,58	0,53	0,49	0,56	0,52	0,48	0,51	0,48	0,46
2,00	0,64	0,60	0,56	0,62	0,59	0,56	0,58	0,55	0,53
2,50	0,68	0,64	0,61	0,66	0,63	0,60	0,62	0,59	0,57
3,00	0,70	0,67	0,64	0,69	0,66	0,63	0,65	0,63	0,61
4,00	0,73	0,71	0,68	0,72	0,69	0,67	0,68	0,66	0,64
5,00	0,75	0,73	0,71	0,74	0,72	0,70	0,70	0,69	0,67

ÍNDICE DO LOCAL K	REFLETÂNCIAS								
	751	731	711	551	531	511	331	311	000
0,60	0,27	0,33	0,20	0,26	0,22	0,19	0,22	0,19	0,18
0,80	0,33	0,28	0,25	0,32	0,28	0,25	0,27	0,24	0,23
1,00	0,37	0,33	0,30	0,36	0,32	0,29	0,32	0,29	0,27
1,25	0,41	0,37	0,34	0,40	0,37	0,34	0,36	0,33	0,32
1,50	0,45	0,41	0,38	0,43	0,40	0,37	0,39	0,37	0,35
2,00	0,49	0,46	0,43	0,48	0,45	0,42	0,44	0,42	0,40
2,50	0,52	0,49	0,47	0,50	0,48	0,46	0,47	0,45	0,43
3,00	0,54	0,51	0,49	0,52	0,50	0,48	0,49	0,47	0,46
4,00	0,56	0,54	0,52	0,55	0,53	0,51	0,52	0,50	0,48
5,00	0,58	0,56	0,54	0,56	0,55	0,53	0,53	0,52	0,50



G



H

FCS 029 – 2 PL* 11W

TMS 500 – 1 TL 20W

ÍNDICE DO LOCAL K	REFLETÂNCIAS								
	751	731	711	551	531	511	331	311	000
0,60	0,30	0,26	0,23	0,29	0,26	0,23	0,25	0,23	0,22
0,80	0,36	0,32	0,29	0,35	0,31	0,29	0,31	0,28	0,27
1,00	0,41	0,37	0,33	0,40	0,36	0,33	0,36	0,33	0,32
1,25	0,45	0,41	0,38	0,44	0,40	0,38	0,40	0,37	0,36
1,50	0,48	0,44	0,42	0,47	0,44	0,41	0,43	0,41	0,39
2,00	0,52	0,49	0,47	0,51	0,48	0,46	0,48	0,46	0,44
2,50	0,55	0,52	0,50	0,54	0,51	0,50	0,51	0,49	0,48
3,00	0,57	0,55	0,53	0,55	0,54	0,52	0,53	0,51	0,50
4,00	0,59	0,57	0,55	0,58	0,56	0,55	0,55	0,54	0,52
5,00	0,60	0,59	0,57	0,59	0,57	0,56	0,56	0,55	0,54

ÍNDICE DO LOCAL K	REFLETÂNCIAS								
	751	731	711	551	531	511	331	311	000
0,60	0,31	0,24	0,19	0,28	0,22	0,18	0,20	0,16	0,13
0,80	0,38	0,31	0,26	0,35	0,28	0,24	0,26	0,22	0,17
1,00	0,44	0,37	0,31	0,40	0,34	0,29	0,30	0,26	0,21
1,25	0,50	0,43	0,37	0,45	0,39	0,34	0,35	0,31	0,26
1,50	0,54	0,47	0,42	0,49	0,43	0,38	0,39	0,35	0,29
2,00	0,61	0,54	0,49	0,55	0,50	0,45	0,45	0,41	0,35
2,50	0,65	0,59	0,54	0,59	0,54	0,50	0,49	0,46	0,39
3,00	0,68	0,63	0,58	0,62	0,58	0,54	0,52	0,49	0,42
4,00	0,72	0,68	0,64	0,66	0,62	0,59	0,57	0,54	0,46
5,00	0,75	0,71	0,68	0,68	0,65	0,62	0,60	0,57	0,49



I



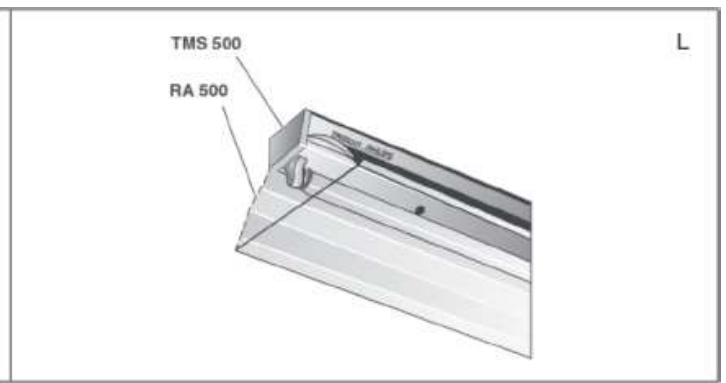
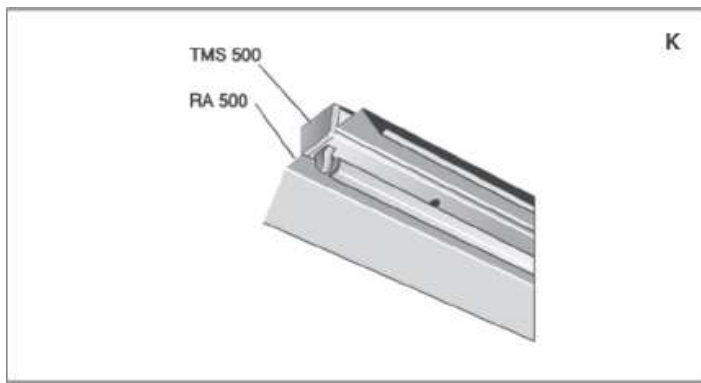
J

TMS 500 – 2 TLD 32W

TMS 500 c/ RN 500 – 1 TLD 16W

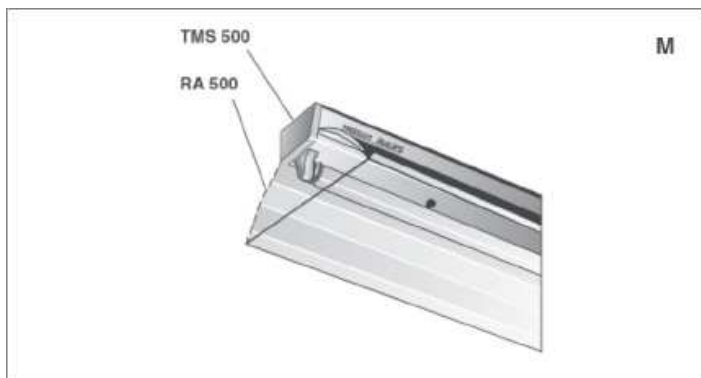
ÍNDICE DO LOCAL K	REFLETÂNCIAS								
	751	731	711	551	531	511	331	311	000
0,60	0,33	0,26	0,21	0,30	0,24	0,19	0,22	0,18	0,14
0,80	0,40	0,33	0,27	0,37	0,30	0,25	0,28	0,23	0,19
1,00	0,46	0,39	0,33	0,42	0,36	0,31	0,33	0,28	0,23
1,25	0,52	0,45	0,39	0,47	0,41	0,36	0,38	0,33	0,28
1,50	0,57	0,50	0,44	0,52	0,46	0,41	0,42	0,38	0,31
2,00	0,64	0,57	0,52	0,58	0,52	0,48	0,48	0,44	0,37
2,50	0,68	0,62	0,57	0,62	0,57	0,53	0,52	0,49	0,42
3,00	0,71	0,66	0,62	0,65	0,61	0,57	0,56	0,52	0,45
4,00	0,76	0,71	0,67	0,69	0,66	0,62	0,50	0,57	0,49
5,00	0,79	0,75	0,71	0,72	0,69	0,66	0,63	0,61	0,52

ÍNDICE DO LOCAL K	REFLETÂNCIAS								
	751	731	711	551	531	511	331	311	000
0,60	0,34	0,27	0,22	0,32	0,26	0,22	0,26	0,22	0,20
0,80	0,41	0,35	0,29	0,40	0,34	0,29	0,33	0,29	0,27
1,00	0,48	0,41	0,35	0,46	0,40	0,35	0,39	0,35	0,33
1,25	0,54	0,47	0,42	0,52	0,46	0,41	0,45	0,41	0,39
1,50	0,58	0,52	0,47	0,56	0,51	0,46	0,50	0,46	0,43
2,00	0,65	0,60	0,55	0,63	0,58	0,54	0,57	0,53	0,51
2,50	0,70	0,65	0,61	0,67	0,63	0,60	0,62	0,59	0,57
3,00	0,73	0,69	0,65	0,70	0,67	0,64	0,66	0,63	0,60
4,00	0,77	0,74	0,70	0,75	0,72	0,69	0,70	0,68	0,66
5,00	0,80	0,77	0,74	0,77	0,75	0,72	0,73	0,71	0,69



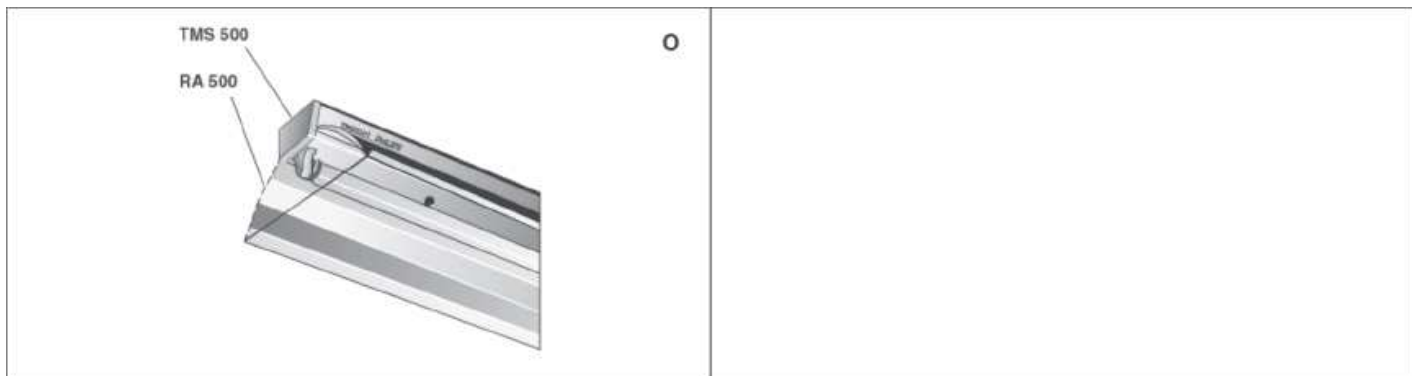
TMS 500 c/ RA 500 – 1 TLD 32W									
ÍNDICE DO LOCAL K	REFLETÂNCIAS								
	751	731	711	551	531	511	331	311	000
0,60	0,44	0,38	0,34	0,43	0,38	0,34	0,38	0,34	0,33
0,80	0,52	0,46	0,42	0,51	0,46	0,42	0,45	0,42	0,40
1,00	0,59	0,53	0,49	0,57	0,52	0,49	0,52	0,48	0,46
1,25	0,64	0,59	0,55	0,63	0,58	0,55	0,58	0,54	0,52
1,50	0,69	0,64	0,60	0,67	0,63	0,59	0,62	0,59	0,57
2,00	0,75	0,71	0,67	0,73	0,70	0,67	0,69	0,66	0,64
2,50	0,79	0,75	0,72	0,77	0,74	0,71	0,73	0,71	0,69
3,00	0,81	0,78	0,76	0,79	0,77	0,75	0,76	0,74	0,72
4,00	0,84	0,82	0,80	0,82	0,80	0,79	0,79	0,78	0,75
5,00	0,86	0,84	0,82	0,84	0,82	0,81	0,81	0,80	0,77

TMS 500 – 2 TLD 16W									
ÍNDICE DO LOCAL K	REFLETÂNCIAS								
	751	731	711	551	531	511	331	311	000
0,60	0,31	0,25	0,21	0,27	0,22	0,18	0,19	0,16	0,12
0,80	0,39	0,32	0,27	0,33	0,28	0,24	0,24	0,21	0,15
1,00	0,44	0,38	0,33	0,38	0,33	0,29	0,29	0,25	0,19
1,25	0,50	0,44	0,39	0,43	0,38	0,34	0,33	0,30	0,22
1,50	0,54	0,48	0,43	0,47	0,42	0,38	0,36	0,33	0,25
2,00	0,60	0,55	0,50	0,52	0,48	0,44	0,41	0,38	0,29
2,50	0,64	0,60	0,55	0,56	0,52	0,49	0,45	0,42	0,32
3,00	0,67	0,63	0,59	0,58	0,55	0,52	0,47	0,45	0,34
4,00	0,71	0,67	0,64	0,62	0,59	0,56	0,51	0,49	0,37
5,00	0,73	0,70	0,67	0,64	0,61	0,59	0,53	0,51	0,39

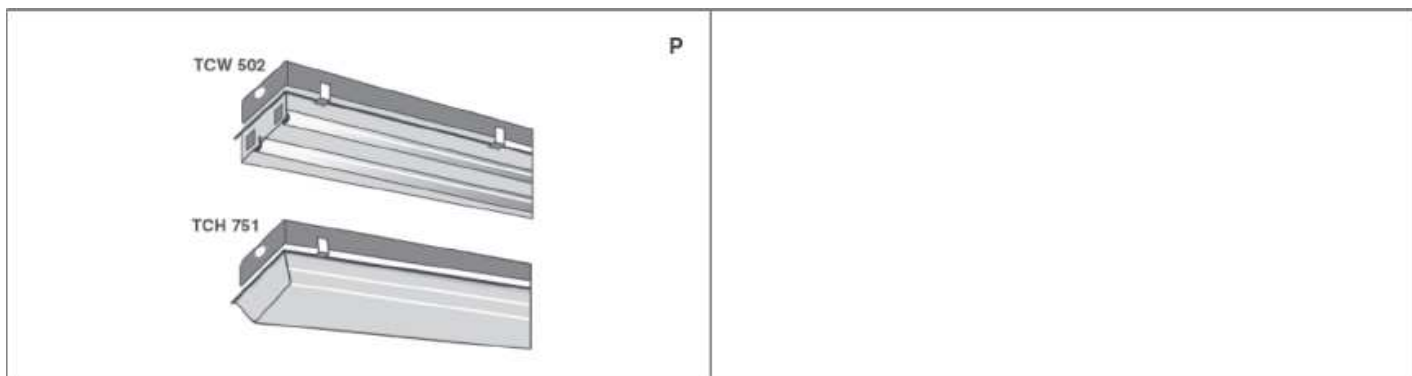


TMS 500 – 2 TLD 32W									
ÍNDICE DO LOCAL K	REFLETÂNCIAS								
	751	731	711	551	531	511	331	311	000
0,60	0,31	0,25	0,20	0,27	0,22	0,18	0,19	0,16	0,11
0,80	0,38	0,32	0,27	0,33	0,28	0,24	0,24	0,21	0,15
1,00	0,44	0,37	0,32	0,38	0,33	0,29	0,28	0,25	0,18
1,25	0,49	0,43	0,38	0,42	0,37	0,34	0,32	0,29	0,22
1,50	0,53	0,47	0,43	0,46	0,41	0,37	0,35	0,32	0,34
2,00	0,59	0,54	0,50	0,51	0,47	0,44	0,40	0,38	0,28
2,50	0,63	0,58	0,54	0,55	0,51	0,48	0,44	0,41	0,31
3,00	0,66	0,62	0,58	0,57	0,54	0,51	0,46	0,44	0,34
4,00	0,69	0,66	0,63	0,60	0,58	0,55	0,50	0,48	0,36
5,00	0,72	0,69	0,66	0,62	0,60	0,58	0,52	0,50	0,38

TMS 500 c/ RN 500 – 2 TLD 16W									
ÍNDICE DO LOCAL K	REFLETÂNCIAS								
	751	731	711	551	531	511	331	311	000
0,60	0,32	0,26	0,23	0,31	0,26	0,23	0,26	0,22	0,21
0,80	0,39	0,33	0,29	0,38	0,33	0,29	0,32	0,29	0,27
1,00	0,44	0,39	0,35	0,43	0,38	0,35	0,38	0,34	0,33
1,25	0,49	0,44	0,41	0,48	0,44	0,40	0,43	0,40	0,38
1,50	0,53	0,48	0,45	0,51	0,48	0,44	0,47	0,44	0,42
2,00	0,58	0,54	0,51	0,57	0,54	0,51	0,53	0,50	0,48
2,50	0,62	0,58	0,56	0,60	0,57	0,55	0,56	0,54	0,52
3,00	0,64	0,61	0,59	0,63	0,60	0,58	0,59	0,57	0,55
4,00	0,67	0,65	0,63	0,65	0,63	0,62	0,62	0,61	0,59
5,00	0,69	0,67	0,65	0,67	0,65	0,64	0,64	0,63	0,61



TMS 500 c/ RN 500 – 2 TL 65W										TCW 502 – 2 TL 40W									
ÍNDICE DO LOCAL K	REFLETÂNCIAS									ÍNDICE DO LOCAL K	REFLETÂNCIAS								
	751	731	711	551	531	511	331	311	000		751	731	711	551	531	511	331	311	000
0,60	0,29	0,25	0,21	0,29	0,24	0,21	0,24	0,21	0,20	0,60	0,23	0,19	0,15	0,22	0,18	0,15	0,17	0,14	0,13
0,80	0,36	0,31	0,27	0,35	0,30	0,27	0,30	0,27	0,25	0,80	0,29	0,24	0,20	0,27	0,33	0,19	0,22	0,19	0,17
1,00	0,41	0,36	0,32	0,40	0,35	0,32	0,35	0,32	0,30	1,00	0,33	0,28	0,24	0,31	0,27	0,23	0,26	0,23	0,26
1,25	0,45	0,41	0,37	0,44	0,40	0,37	0,39	0,37	0,35	1,25	0,37	0,32	0,28	0,35	0,31	0,28	0,30	0,27	0,24
1,50	0,49	0,44	0,41	0,47	0,44	0,41	0,43	0,40	0,39	1,50	0,40	0,36	0,32	0,38	0,34	0,31	0,33	0,30	0,27
2,00	0,54	0,50	0,47	0,52	0,49	0,47	0,48	0,46	0,44	2,00	0,45	0,41	0,37	0,43	0,39	0,36	0,38	0,35	0,32
2,50	0,57	0,54	0,51	0,55	0,53	0,50	0,52	0,50	0,48	2,50	0,48	0,45	0,41	0,46	0,43	0,40	0,41	0,39	0,36
3,00	0,59	0,54	0,54	0,58	0,55	0,53	0,54	0,53	0,51	3,00	0,51	0,47	0,44	0,48	0,45	0,43	0,43	0,41	0,38
4,00	0,62	0,59	0,57	0,60	0,58	0,57	0,57	0,56	0,54	4,00	0,53	0,51	0,48	0,51	0,49	0,46	0,46	0,45	0,42
5,00	0,63	0,61	0,60	0,62	0,60	0,59	0,59	0,58	0,56	5,00	0,55	0,53	0,51	0,53	0,51	0,49	0,49	0,47	0,44



TCH 751 – 2 TL 40W										TCH 751 – 4 TL 40W									
ÍNDICE DO LOCAL K	REFLETÂNCIAS									ÍNDICE DO LOCAL K	REFLETÂNCIAS								
	751	731	711	551	531	511	331	311	000		751	731	711	551	531	511	331	311	000
0,60	0,27	0,21	0,17	0,26	0,21	0,17	0,20	0,17	0,15	0,60	0,24	0,19	0,16	0,23	0,19	0,16	0,18	0,16	0,14
0,80	0,33	0,27	0,23	0,31	0,26	0,22	0,25	0,22	0,20	0,80	0,29	0,24	0,21	0,28	0,24	0,21	0,23	0,29	0,19
1,00	0,37	0,32	0,28	0,36	0,31	0,27	0,30	0,26	0,24	1,00	0,33	0,29	0,25	0,32	0,28	0,25	0,27	0,24	0,23
1,25	0,42	0,37	0,32	0,40	0,35	0,32	0,34	0,31	0,29	1,25	0,37	0,33	0,30	0,36	0,32	0,29	0,31	0,28	0,27
1,50	0,46	0,41	0,36	0,44	0,39	0,35	0,38	0,35	0,32	1,50	0,40	0,36	0,33	0,39	0,35	0,32	0,34	0,32	0,30
2,00	0,51	0,46	0,43	0,49	0,45	0,41	0,43	0,40	0,38	2,00	0,45	0,41	0,38	0,43	0,40	0,37	0,39	0,37	0,34
2,50	0,55	0,56	0,47	0,52	0,49	0,46	0,47	0,44	0,42	2,50	0,48	0,45	0,42	0,46	0,43	0,41	0,42	0,40	0,38
3,00	0,57	0,53	0,50	0,55	0,51	0,49	0,50	0,47	0,44	3,00	0,50	0,47	0,44	0,48	0,46	0,43	0,44	0,42	0,40
4,00	0,60	0,57	0,54	0,58	0,55	0,53	0,53	0,51	0,48	4,00	0,52	0,50	0,48	0,50	0,48	0,47	0,47	0,45	0,43
5,00	0,62	0,60	0,57	0,60	0,58	0,55	0,56	0,54	0,51	5,00	0,54	0,52	0,50	0,52	0,50	0,49	0,49	0,47	0,45

Determinação do Índice do Local

Este índice relaciona as dimensões do recinto, comprimento, largura e altura de montagem, ou seja, altura da luminária em relação ao plano do trabalho de acordo com o tipo de iluminação (direta, semidireta, indireta e semi-indireta). É dado por

$$k = \frac{cl}{h_m(c + l)}$$

em que:

c = comprimento do local;

l = largura do local;

h_m = altura de montagem da luminária (distância da fonte de luz ao plano de trabalho ou distância do teto ao plano de trabalho).

Determinação do Coeficiente de Utilização

De posse do índice do local, estamos em condições de achar o coeficiente de utilização. Este coeficiente relaciona o fluxo luminoso inicial emitido pela luminária (fluxo total) e o fluxo recebido no plano de trabalho (fluxo útil); por isso, o coeficiente depende das dimensões do local, da cor do teto, das paredes e do acabamento das luminárias.

Para encontrar o coeficiente de utilização, precisamos entrar na tabela com a refletância dos tetos, paredes e pisos. A refletância é dada pela Tabela 13.7, a seguir:

Tabela 13.7 Índice de reflexão típica

Índice	Reflexão	Significado
1	10 %	Superfície escura
3	30 %	Superfície média
5	50 %	Superfície clara
7	70 %	Superfície branca

Exemplo de aplicação da tabela:

A refletância 571 significa que:

- o teto tem superfície clara;
- a parede é branca;
- o piso é escuro.

Determinação do Fator de Manutenção de Referência

Este fator, também chamado fator de manutenção, relaciona o fluxo emitido no fim do período de manutenção da luminária e o fluxo luminoso inicial da mesma.

É evidente que, quanto melhor for a manutenção das luminárias (limpeza e substituições mais frequentes das lâmpadas), mais alto será esse fator, porém mais dispendioso.

A Tabela 13.8 apresenta, para referência, o fator de reflexão de alguns materiais.

Tabela 13.8 Fator de reflexão de materiais iluminados com luz branca

Estuque novo	0,70-0,80	Chapa de fibra de madeira velha	0,30-0,40
Estuque velho	0,30-0,60	Madeira clara	0,55-0,65
Tinta branca a água	0,65-0,75	Carvalho envernizado, cor clara	0,40-0,50
Tinta branca a óleo	0,75-0,85	Carvalho envernizado, cor escura	0,51-0,40
Tinta de alumínio	0,60-0,75	Imbuia	0,10-0,30
Concreto novo	0,40-0,50	Jacarandá	0,10-0,30
Concreto velho	0,05-0,15	Cabriúva	0,20-0,40
Tijolo novo	0,10-0,30	Cedro	0,20-0,40
Tijolo velho	0,05-0,15	Pau-marfim	0,20-0,40
Chapa de fibra de madeira nova	0,50-0,60	Cerejeira	0,20-0,40

O fator de manutenção de referência é determinado pela Tabela 13.9, a seguir:

Tabela 13.9 Exemplos de fatores de manutenção para sistemas de iluminação de interiores com lâmpadas fluorescentes – NBR ISO/CIE 8995-1:2013

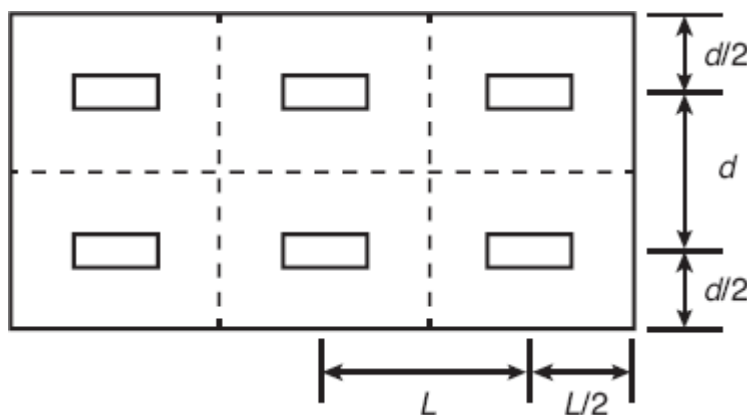
Fator de Manutenção	Exemplo
0,80	Ambiente muito limpo, ciclo de manutenção de um ano, 2 000 h/ano de vida até a queima com substituição da lâmpada a cada 8 000 h, substituição individual, luminárias direta e direta/indireta com uma pequena tendência de coleta de poeira.
0,67	Carga de poluição normal no ambiente, ciclo de manutenção de três anos, 2 000 h/ano de vida até a queima com substituição da lâmpada a cada 12 000 h, substituição individual, luminárias direta e direta/indireta com uma pequena tendência de coleta de poeira.
0,57	Carga de poluição normal no ambiente, ciclo de manutenção de três anos, 2 000 h/ano de vida até a queima com substituição da lâmpada a cada 12 000 h, substituição individual, luminárias com uma tendência normal de coleta de poeira.
0,50	Ambiente sujo, ciclo de manutenção de três anos, 8 000 h/ano de vida até a queima com substituição da lâmpada a cada 8 000 h, LLB, substituição em grupo, luminárias com uma tendência normal de coleta de poeira.

Espaçamento entre Luminárias

O espaçamento máximo entre luminárias que depende da abertura do feixe luminoso está indicado na Tabela 13.10.

Conhecido o número total de luminárias, resta-nos distribuí-las uniformemente no recinto.

Como dados práticos, toma-se a distância entre luminárias, o dobro da distância entre a luminária e a parede, Figura 13.22. Para pé-direito normal (3 m) e sistema indireto, a distância entre as luminárias deve ser aproximadamente a da altura da montagem acima do piso.



Distribuição típica de luminárias.



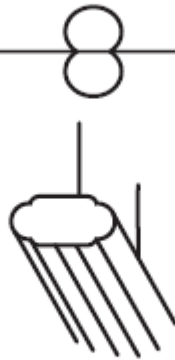


Figura 13.22

Notas:

1. Observamos que L e d devem obedecer ao espaçamento máximo recomendado para a luminária (Tabela 13.10).
2. O espaçamento L pode ultrapassar o espaçamento máximo, dependendo do comprimento da luminária/lâmpada.

Tabela 13.10 Espaçamento das luminárias entre si com relação às alturas de montagem

Espaçamento máximo entre as luminárias

Direta	Semidireta	Geral difusa	Semi-indireta	Indireta
				
Da luminária ao piso			Do teto ao piso	
0,9	0,9	1	1	1
vezes em h_m			vezes em h_m	

EXEMPLO

Desejamos iluminar uma oficina de $10,50 \times 42$ metros, pé-direito 4,60 m. A oficina destina-se à inspeção de equipamentos de medição, operação esta realizada em mesas de 1,0 m. Desejamos usar lâmpadas fluorescentes em luminárias industriais, com 4 lâmpadas de 32 watts — 127 volts cada.

Assim, seguimos as seguintes etapas para o cálculo e projeto de iluminação da oficina:

- 1ª** Iluminância mantida: 1 000 lux (Tabela 13.4)
- 2ª** Luminária escolhida: industrial, com 4 lâmpadas de 32 watts (TMS 500 c/RA 500 – Tabela 13.6 K)
- 3ª** Índice do local: 3

Observação: Admitindo a montagem das luminárias a 2,80 m acima das mesas, temos que pendurá-las a 0,8 m do teto.

- 4ª** Refletância: 731 (teto branco e paredes e pisos escuros) (Tabela 13.7)
- 5ª** Coeficiente de utilização: 0,78 (Tabela 13.6 K)
- 6ª** Fator de depreciação: 0,67 (Tabela 13.9)

$$\phi = \frac{10,50 \times 42 \times 1000}{0,67 \times 0,78} = 843\,857 \text{ lumens}$$

Usando lâmpadas de 32 W com fluxo luminoso de 2 950 lumens (Tabela 13.3)

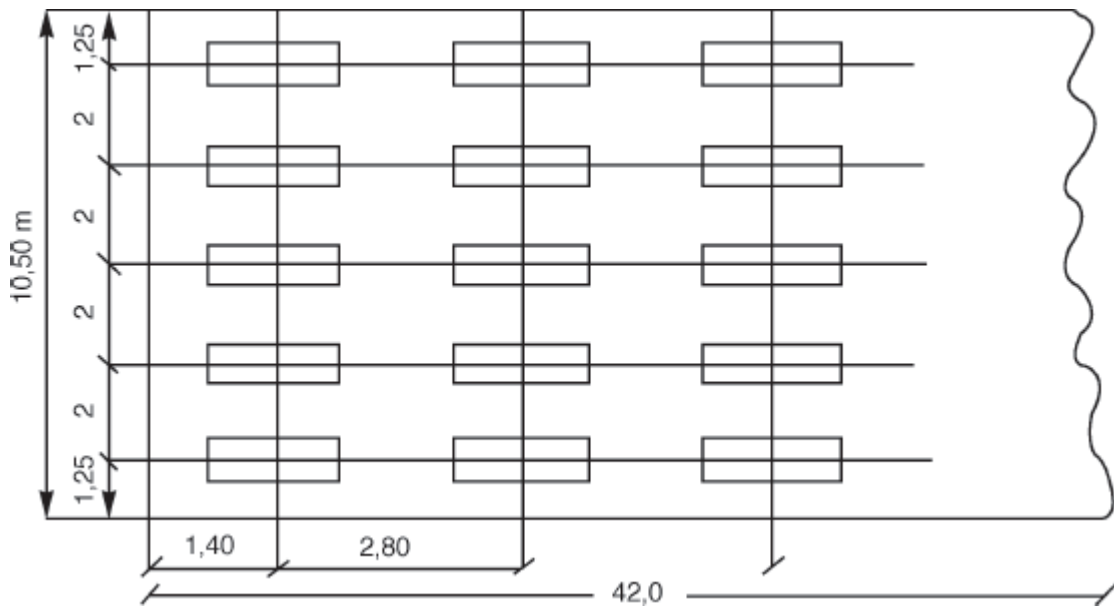
$$\phi = 4 \times 2\,950 = 11\,800 \text{ lumens por luminária}$$

$$n = \frac{843\,857}{11\,800} = 68,44 \text{ luminárias}$$

Vamos adotar, para obtermos uma distribuição equivalente:

70 luminárias

A disposição dos aparelhos encontra-se na Figura 13.23.



Disposição dos aparelhos: 14 carreiras, 5 linhas.

Figura 13.23

Verificação do espaçamento entre luminárias:

Pela Tabela 13.10, para iluminação direta, o espaçamento máximo entre as luminárias será 0,9 da distância da luminária ao piso, ou seja:

$$0,9 \times 3,60 = 3,24 \text{ m}$$

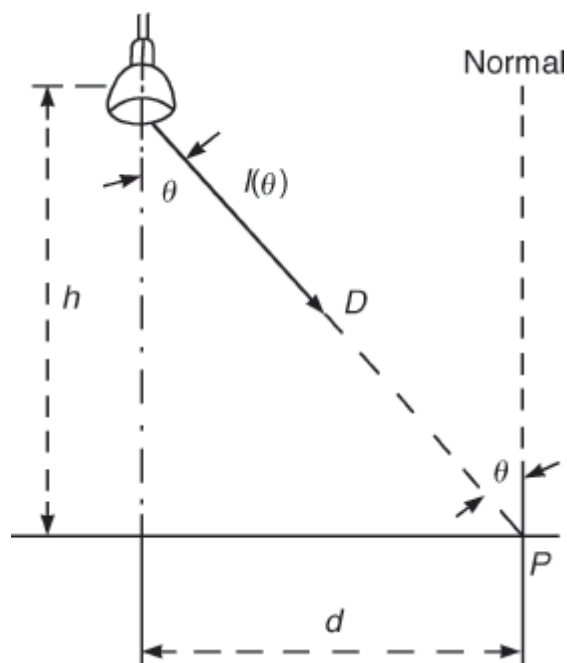


Figura 13.24

13.8.4 Método ponto a ponto

Este método é baseado na lei de Lambert, que diz:

A iluminância produzida em um ponto de uma superfície é proporcional à intensidade luminosa da fonte na direção da superfície, proporcional ao cosseno do ângulo de incidência que o raio luminoso faz com a normal ao plano e inversamente proporcional ao quadrado da distância da fonte à superfície.

Assim, para a utilização desse método temos que conhecer as curvas fotométricas das fontes de luz, por exemplo, a curva da Figura 13.24, preparadas pelos fabricantes ou desenvolvidas em laboratórios de fotometria.

$$E_{p_h} = \frac{I(\theta)}{D^2} \cos \theta \text{ (iluminância no plano horizontal) lux}$$

$$E_{p_v} = \frac{I(\theta)}{D^2} \sen \theta \text{ (iluminância no plano vertical) lux}$$

em que:

E_p = iluminamento em P em lumens por metro quadrado (lux);

$I(\theta)$ = intensidade luminosa da fonte na direção de P em candelas;

D = distância do centro da fonte de luz ao ponto P em metros;

θ = ângulo entre a vertical à superfície receptora e D .

Substituindo a distância D pela altura de montagem da luminância, temos:

$$E_{p_h} = \frac{I(\theta) \cos^3(\theta)}{h^2} \text{ lux}$$

$$E_{p_v} = \frac{I(\theta) \sen^2(\theta) \cos(\theta)}{h^2} \text{ lux}$$

EXEMPLO

Em um galpão industrial, calcular o iluminamento em um ponto P , na horizontal, iluminado por quatro fontes A, B, C e D , com as seguintes distâncias d da vertical que passa pelas fontes ao ponto P (Figura 13.26):

$d_1 = 0$ m (sob a vertical)

$d_2 = 3$ m

$d_3 = 2$ m

$d_4 = \sqrt{3^2 + 2^2} = 3,6$ m

As fontes A, B, C e D estão a 6 m de altura.

As luminárias são de vapor de mercúrio, de 400 W, com fluxo inicial de 20 500 lumens.

Calculando os ângulos θ e os $\cos^3 \theta$:

$$\theta_1 = 0 \quad \cos^3 \theta_1 = 1$$

$$\theta_2 = 28^\circ \quad \cos^3 \theta_2 = 0,68$$

$$\theta_3 = 18^\circ \quad \cos^3 \theta_3 = 0,84$$

$$\theta_4 = 32^\circ \quad \cos^3 \theta_4 = 0,60$$

Com esses ângulos e entrando na curva das intensidades em função de θ (Figura 13.25):

$$I(\theta_1) = 208 \times 20,5 = 4\,264 \text{ candelas}$$

$$I(\theta_2) = 200 \times 20,5 = 4\,100 \text{ candelas}$$

$$I(\theta_3) = 205 \times 20,5 = 4\,202 \text{ candelas}$$

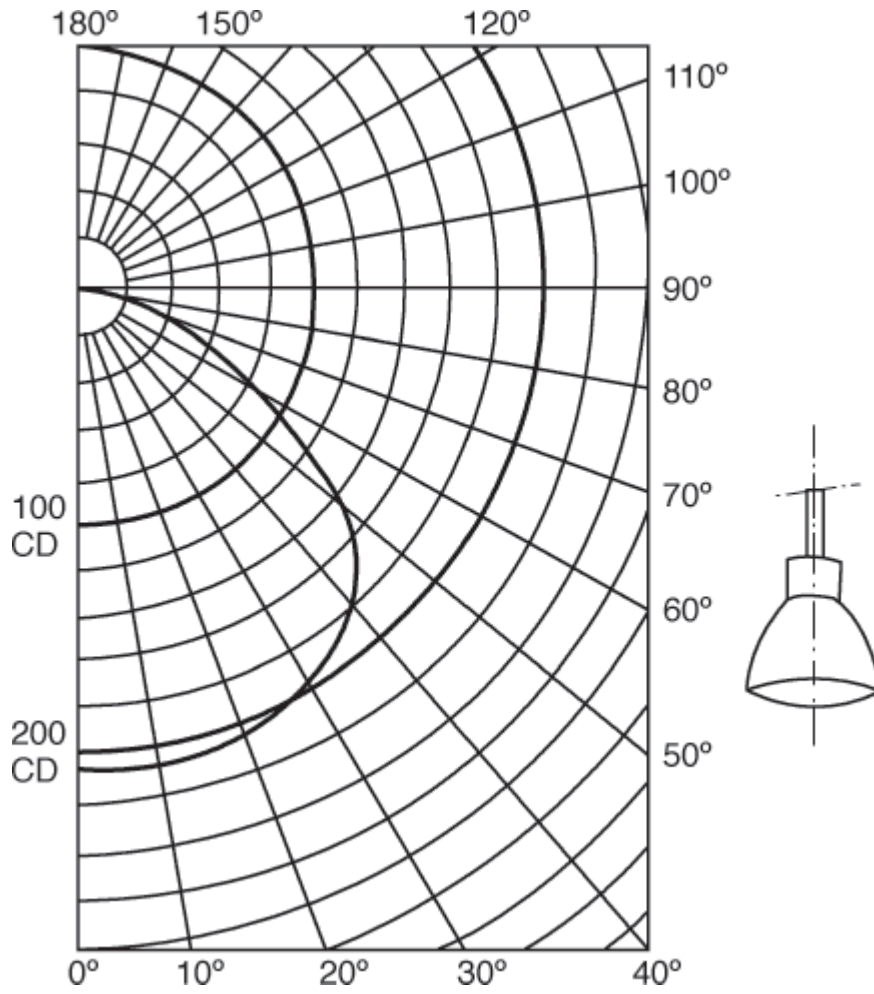
$$I(\theta_4) = 193 \times 20,5 = 3\,956 \text{ candelas}$$

Observação: Multiplica-se por 20,5 porque a curva fornece a intensidade luminosa para 1.000 lumens.

Como supomos as luminárias situadas a 6 m de altura em relação ao piso, temos:

$$E(P) = \frac{I(\theta) \cos^3(\theta)}{6^2} \text{ no plano horizontal}$$

$E_1 = 118,4 \text{ lux}$
 $E_2 = 77,4 \text{ lux}$
 $E_3 = 98,0 \text{ lux}$
 $E_4 = 65,9 \text{ lux}$
Total = 359,7 lux



Curva de distribuição em candelas/1 000 lumens — Curva de intensidade em função de θ .

Figura 13.25

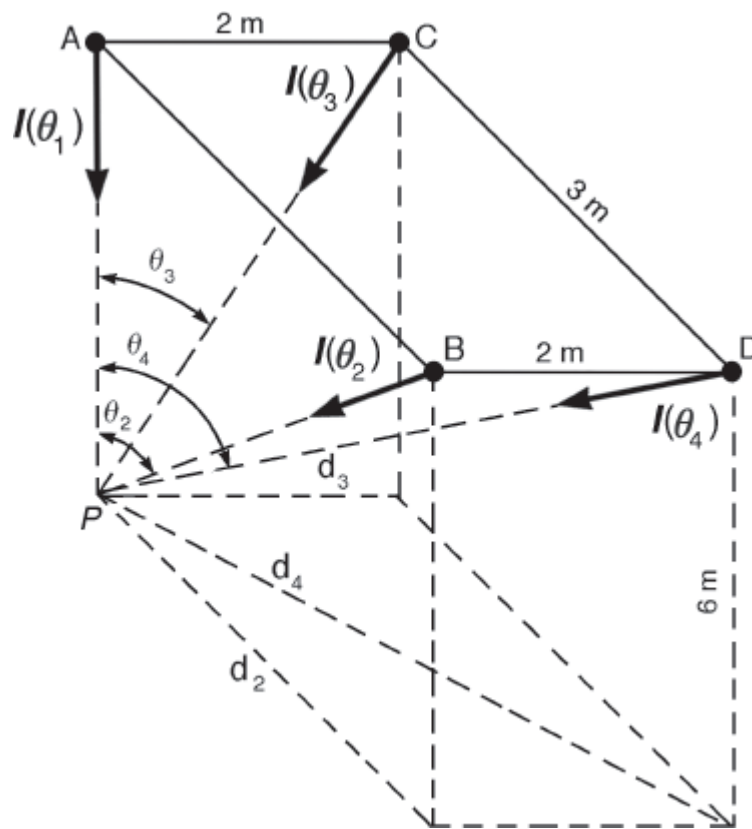


Figura 13.26

13.9 Iluminação de Ruas

A iluminação de ruas, em especial ruas de grande tráfego de veículos e pedestres, merece um estudo luminotécnico apurado, no qual são considerados vários fatores que fogem ao objetivo deste livro.

Aprenderemos regras práticas que servirão para orientar o projetista na iluminação razoável de ruas dentro de padrões modernos, como complemento dos projetos de instalações prediais.

13.9.1 Curvas de isolux

Já aprendemos o significado do nível de iluminamento em lux, ou seja, o quociente do fluxo luminoso, recebido no plano de trabalho, dividido pela área considerada.

Chamam-se curvas isolux as curvas que dão, para uma mesma luminária, os pontos que possuem os mesmos iluminamentos. As curvas da Figura 13.27 são isolux no plano da rua para cada 1 000 lumens de fluxo emitido pela luminária, desenhados em percentuais do nível de iluminamento máximo. Assim, para um ponto P qualquer, temos que o nível é de 20 % do nível máximo. Os valores h representam a altura de montagem da luminária.

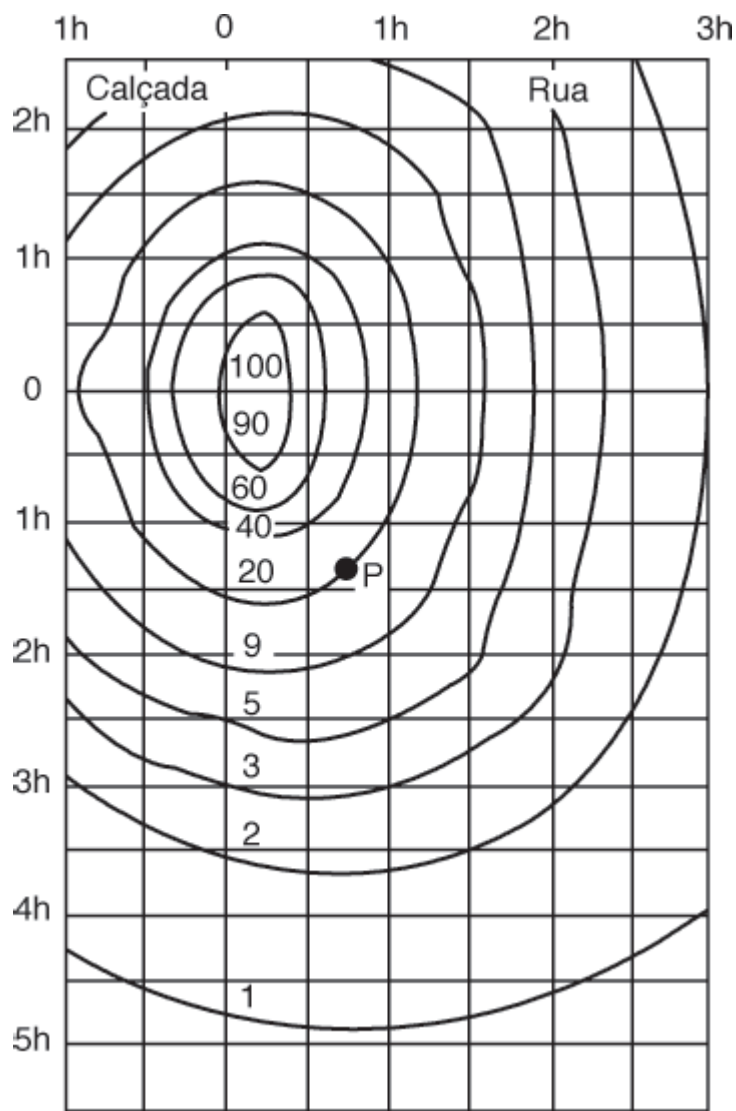


Diagrama de curvas isolux relativas num plano por 1 000 lumens.

Figura 13.27

EXEMPLO

Queremos saber qual o iluminamento que será obtido num ponto *P* da Figura 13.27, com a utilização de uma luminária instalada a 10 m de altura, e com lâmpada HPL-N 400 da Philips.

Solução

Pelos dados do fabricante, temos:

- fluxo da lâmpada HPL-N 400... $\Phi = 23\,000$ lumens;
- iluminamento máximo:

$$E_{\text{máx}} = 0,128^{(1)} \cdot \frac{\Phi}{h^2}$$

Usando os dados do problema:

$$E_{\text{máx}} = 0,128 \times \frac{23\,000}{100} = 29,44 \text{ lux}$$

O iluminamento em *P* será:

$$E = 0,20 \times E_{\text{máx}} = 0,20 \times 29,44 = 5,9 \text{ lux}$$

Então, no ponto *P* teremos o iluminamento de 5,6 lux.

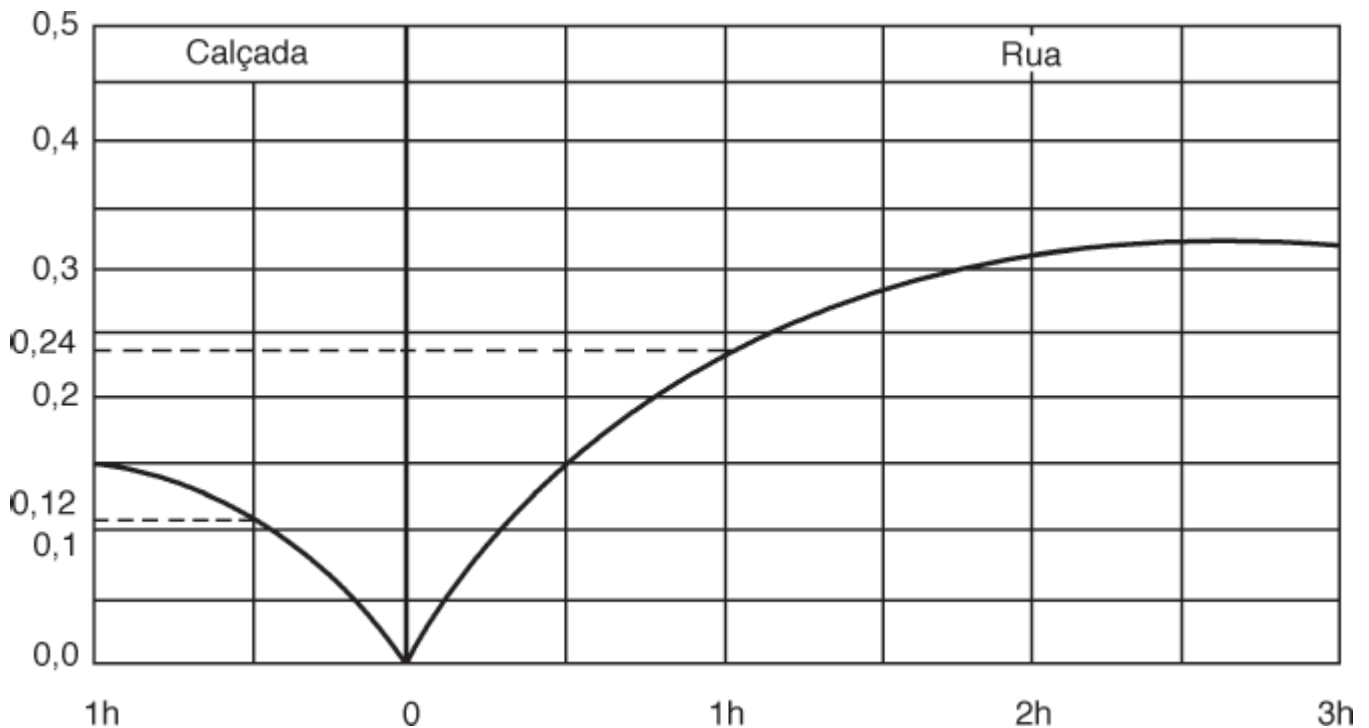
(1) Fator característico da luminária escolhida.

13.9.2 Nível médio de iluminamento na rua e na calçada

Nos cálculos de iluminação das ruas e das calçadas, interessamo-nos pelos níveis médios, e não apenas pela iluminação em um ponto.

Deste modo precisamos conhecer o fator ou coeficiente de iluminação, que na Figura 13.27 vemos para a calçada e para a rua, em função da altura de montagem h da luminária.

O coeficiente de utilização representa a percentagem do fluxo da lâmpada que a luminária emite a uma determinada faixa do solo, produzindo um iluminamento E .



Curva do fator de utilização.

Figura 13.28

Assim, temos as fórmulas:

$$E_r = \frac{\phi \cdot U_r}{S \cdot L}$$

em que:

E = iluminação na rua em luxes;

ϕ = fluxo da lâmpada em lumens;

U_r = fator de utilização do lado da rua;

S = espaçamento entre postes em metros;

L = largura da rua em metros.

$$E_c = \frac{\phi \cdot U_c}{S \cdot e}$$

em que:

E_c = iluminação na calçada;

e = largura da calçada;

U_c = fator de utilização do lado da calçada.

Desejamos saber, utilizando a mesma luminária do exemplo anterior, quais os níveis médios de iluminação do lado da rua e do lado da calçada, sabendo que a largura da rua é (Figura 13.28) de 10 m, a largura da calçada é de 5 m e o espaçamento entre postes, 25 m.

Solução

Pela Figura 13.28, temos:

$$U_r = 0,24;$$

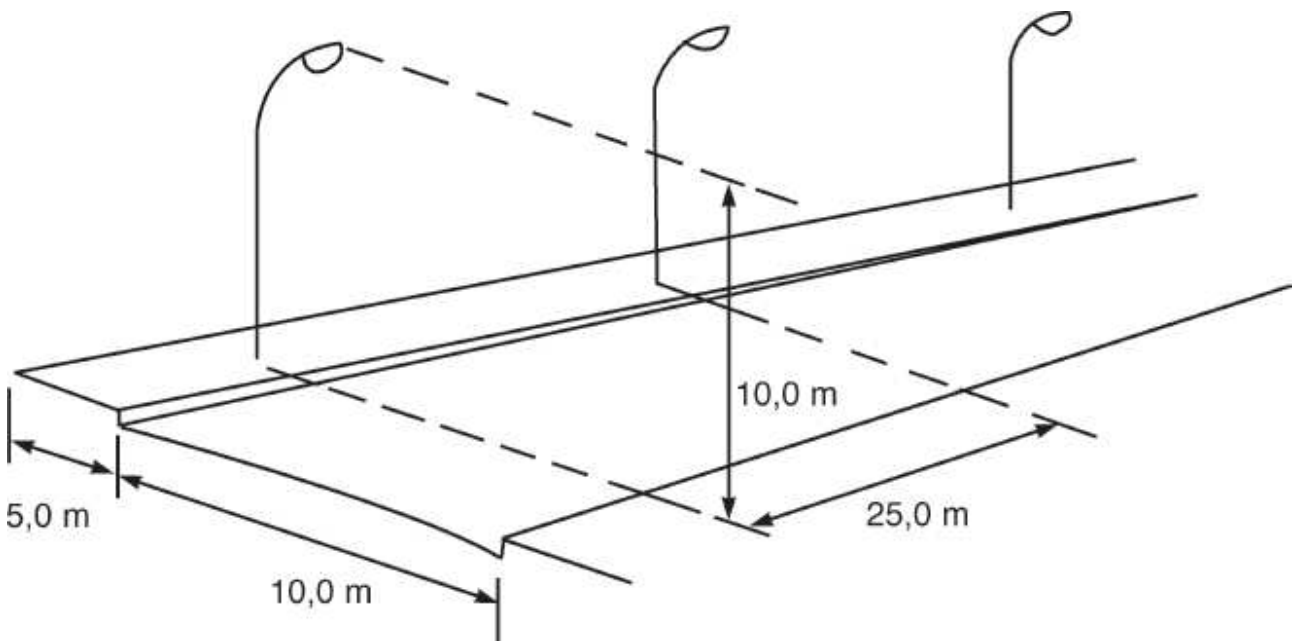
$$U_c = 0,12.$$

A iluminação do lado da rua será:

$$E_r = \frac{23\,000 \times 0,24}{25 \times 10} = 22 \text{ lux}$$

A iluminação do lado da calçada será:

$$E_r = \frac{23\,000 \times 0,12}{25 \times 5} = 22 \text{ lux}$$



Iluminação pública.

Figura 13.29

13.10 Programas Computacionais

Com o desenvolvimento das ferramentas computacionais por parte das empresas especializadas em iluminação, a execução dos cálculos para os projetos lumintécnicos passaram a se valer deste ferramental.

Existem no mercado, para execução dos cálculos para projetos de iluminação, diversos programas computacionais de uso livre (DIALux, CALCULUX etc.) e de uso proprietário (AGI 32, entre outros), tais como o DIALux, CALCULUX, AGI 32 e outros. Alguns programas são de uso gratuito, como o DIALux; outros são proprietários, como o AGI32, que podem ser adquiridos junto às empresas desenvolvedoras.

Os programas utilizam as curvas fotométricas das luminárias/lâmpadas, como as indicadas nas Figuras 13.25 e 13.31. Essas curvas fotométricas são obtidas a partir de ensaios realizados nos laboratórios dos fabricantes e/ou em laboratórios credenciados pelo Inmetro, tais como o do CEPEL – Centro de Pesquisas de Energia Elétrica, o do IPT – Instituto de Pesquisas Tecnológicas, e outros.

Essas curvas são fornecidas dentro da padronização do CIE (Commission Internationale de l'Eclairage), dentro de extensões digitais no padrão IES, LDT, DIALux e outros.

Uma grande vantagem apresentada pela maioria dos programas é o fato de trabalharem com os dados dos mais diversos fabricantes, bastando que os mesmos forneçam os dados dentro do padrão CIE.



Luminária OSRAM LUMILUX DUO EL-FIP 2 x 36 W

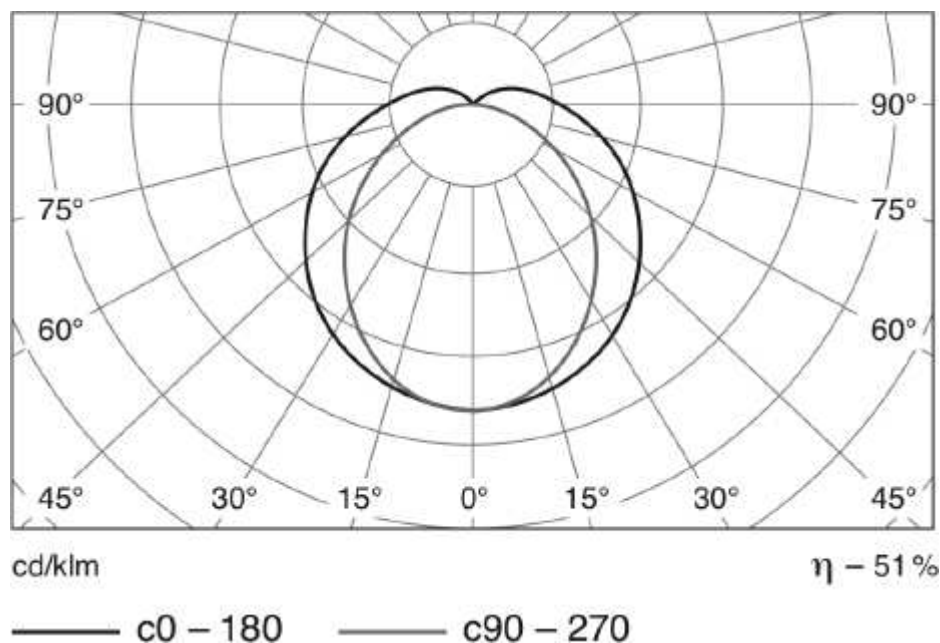
Figura 13.30

Em particular o programa DIALux, de uso público, apresenta visualização em 3D do ambiente e com a possibilidade de criação de filmes para apresentação do projeto.

O Exemplo a seguir apresenta um projeto de iluminação de interior com utilização do programa acima, tomando como referência a luminária e lâmpada OSRAM LUMILUX DUO EL-F/P 2 x 36 W – 6 700 1m total, conforme luminária indicada na Figura 13.30 e com a curva fotométrica indicada na Figura 13.31.

Classificação da luminária conforme CIE: 88

Código de fluxo (CIE): 43 72 90 88 51



Curva fotométrica.

Figura 13.31

EXEMPLO

Fazer o projeto luminotécnico de um escritório com as seguintes dimensões:

Comprimento 8,50 m

Largura 6,50 m

Altura 4,50 m

As luminárias ficarão pendentes 0,50 m do teto. O teto é de concreto, as paredes são brancas e o piso é escuro.

Da Tabela 13.4, vamos adotar um nível de iluminância mantida – $E_m = 500$ lx. Rodando o programa DIALux com os dados acima, encontramos o resumo dos resultados luminotécnicos apresentados na Tabela 13.11. A Figura 13.32 mostra a distribuição das luminárias e as curvas isolux obtidas no plano de trabalho.

Tabela 13.11 Resultados luminotécnicos

Fluxo luminoso total: 54 707 lm

Potência total: 1 152,0 W

Fator de manutenção: 0,80

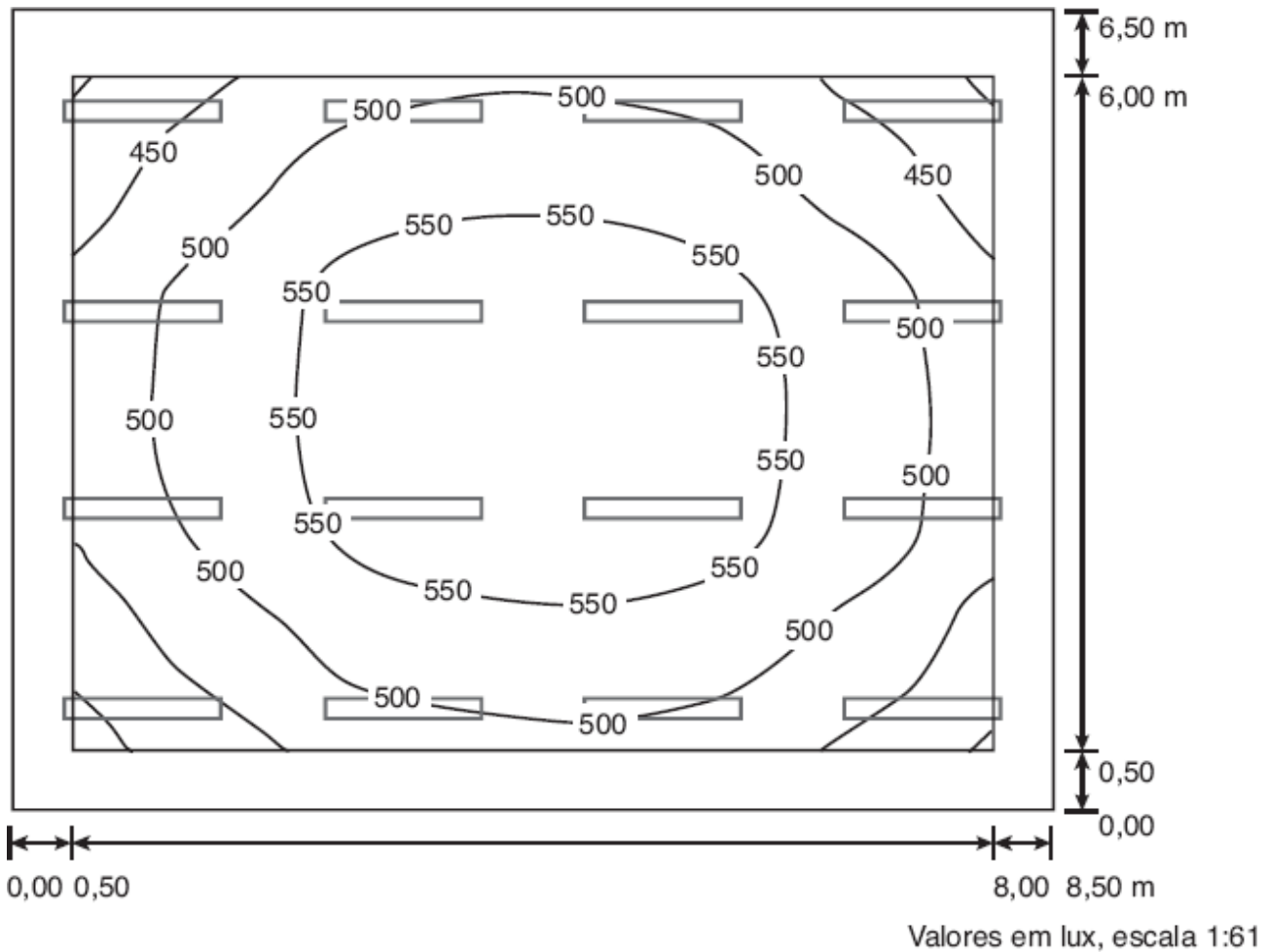
Zona marginal: 0,500 m

Superfície	Iluminâncias médias (lx)			Grau de reflexão (%)	Luminância média (cd/m ²)
	Direto	Indireto	Total		
Plano de trabalho	337	178	515	/	/
Piso	264	169	433	20	28
Teto	58	146	204	80	52
Parede 1	224	145	369	50	59
Parede 2	152	150	302	50	48
Parede 3	224	149	373	50	59
Parede 4	145	153	298	50	47

Uniformidades no plano de trabalho

E_{min}/E_m : 0,746 (1:1)

E_{min}/E_{max} : 0,654 (1:2)



Distribuição das luminárias e iluminância obtida (curvas isolux).

Figura 13.32

Resumo

- Lâmpadas e luminárias: iluminação incandescente, fluorescente e a vapor de mercúrio;
- Grandezas fundamentais da luminotécnica: luz, cor, intensidade luminosa, fluxo luminoso, iluminamento, luminância, quantidade de luz, emitância luminosa, curvas de distribuição luminosa, eficiência luminosa, curvas de distribuição luminosa;
- Método de cálculo de iluminação: métodos dos lumens, das cavidades zonais e de ponto por ponto;
- Iluminação de ruas — regras práticas.

Exercícios de Revisão

1. Calcular o comprimento de onda λ para uma estação que irradia na frequência de 60 MHz (megahertz).
2. Calcular o número de luminárias fluorescentes de 4×40 W — luz do dia, para iluminar um escritório se usarmos a luminária O (direta) da Tabela 13.6, com as seguintes dimensões do recinto: largura — 10 m, comprimento — 25 m, pé-direito — 3 m, teto e paredes brancos.



Exemplo de um Projeto de Instalação de um Edifício Residencial

A fim de complementar o que se pretendeu apresentar no curso deste volume, anexaremos o extrato de um projeto completo de instalações elétricas, de uma das obras projetadas e conduzidas pelo autor. Trata-se de um edifício residencial com os seguintes pavimentos:

Subsolo — Figura A.1

Pilotis — Figura A.2

Pavimento tipo — Figura A.3

Cobertura — Figura A.4

Telhado — Figura A.5

Esquema Vertical — Figura A.6

Diagramas unifilares — Figura A.7

Quadros de carga

Como foi dito no Capítulo 1, um projeto completo compreende:

- Memorial — justificativa, descritiva e de cálculo.
- Projeto propriamente dito, com desenhos em planta baixa, quadro de cargas, esquema vertical e diagramas unifilares (Figuras A.1 até A.7).
- Especificações dos materiais, onde são descritos o material a ser empregado, as normas para a sua aplicação e um resumo dos serviços a serem executados.
- Orçamento, que compreende a listagem dos materiais, o preço unitário e o preço global.

O projeto é desenhado em programas digitais, como, por exemplo, AutoCAD, Lumine V4, CADProj, PRO-Elétrico etc.

Para a execução do projeto, necessitamos das plantas baixas, dos cortes, das fachadas etc., bem como da posição das vigas e dos pilares (plantas de forma do prédio).

São imprescindíveis as informações sobre a tensão de distribuição da Concessionária de energia elétrica local (127 ou 220 volts) e o tipo do ramal predial (entrada subterrânea ou aérea).

Após desenhado o projeto com todos os detalhes necessários à execução da obra, devem ser tiradas cópias dele para aprovação na Concessionária local, obedecendo às exigências de cada uma. Quase sempre é exigida uma planta de situação do prédio em relação às ruas próximas, a fim de que a Concessionária estude como será feita a ligação do prédio. Também é requerida uma planta de detalhes dos medidores de energia que normalmente ficam instalados em compartimento independente. É imprescindível se dispor dos padrões da Concessionária para o fornecimento de energia ao prédio.

Depois de aprovado o projeto, passaremos à fase de execução da obra, que obedece, em geral, às seguintes fases:

1ª fase: colocação das tubulações e caixas — acompanham a execução da estrutura e alvenaria do prédio;

2ª fase: enfição e colocação dos quadros — após o emboço e reboco;

3ª fase: colocação dos aparelhos de luz, das tomadas e dos respectivos espelhos — após a pintura do prédio.

Observações sobre o projeto:

a) Subsolo (Figura A.1)

Nesta planta, observa-se que todos os circuitos partem do QLF (Quadro de Luz e Força), que é alimentado pelo QGS (Quadro Geral de Serviço), localizado no pavimento de pilotis (ver Quadro de Cargas e Serviço). Pelo diagrama unifilar, nota-se que há uma chave geral (disjuntor de 30 A) e mais 4 circuitos, sendo um de vigia (V), que deve permanecer ligado toda a noite, para fins de segurança. Observam-se também na figura os quadros de bombas-d'água (QFB-3 hp) e de águas servidas (QFAS-1 hp). Nesta mesma planta, vê-se o diagrama de ligação das bombas *B-1* e *B-2* e a subida da fiação para as chaves-boia, que comandarão automaticamente os motores das bombas por meio das chaves magnéticas.

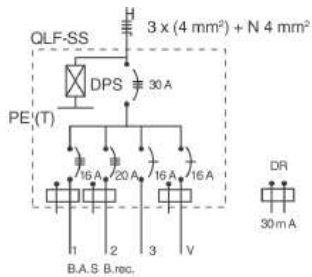
b) Pavimento de Pilotis (térreo) (Figura A.2)

Nesta planta, está localizada a entrada de energia do prédio, que pode ser direta da rede da rua ou de uma caixa seccionadora. No presente caso, a Concessionária não exigiu a caixa seccionadora porque a chave geral do prédio está em local de fácil acesso em caso de incêndio. No esquema vertical (Figura A.6), estão representadas as caixas seccionadora e de distribuição, de onde partem os alimentadores de diversos medidores de energia. Há 10 medidores dos apartamentos, de onde saem os circuitos dos apartamentos e um medidor de serviço, ponto de origem dos alimentadores dos QLF das partes comuns do prédio (condomínio).

Note-se o sombreamento com duas linhas extremas, partindo dos “medidores”, indicando os 10 eletrodutos dos apartamentos que sobem pela parede da escada, o que, na obra, é conhecido como “prumada”.

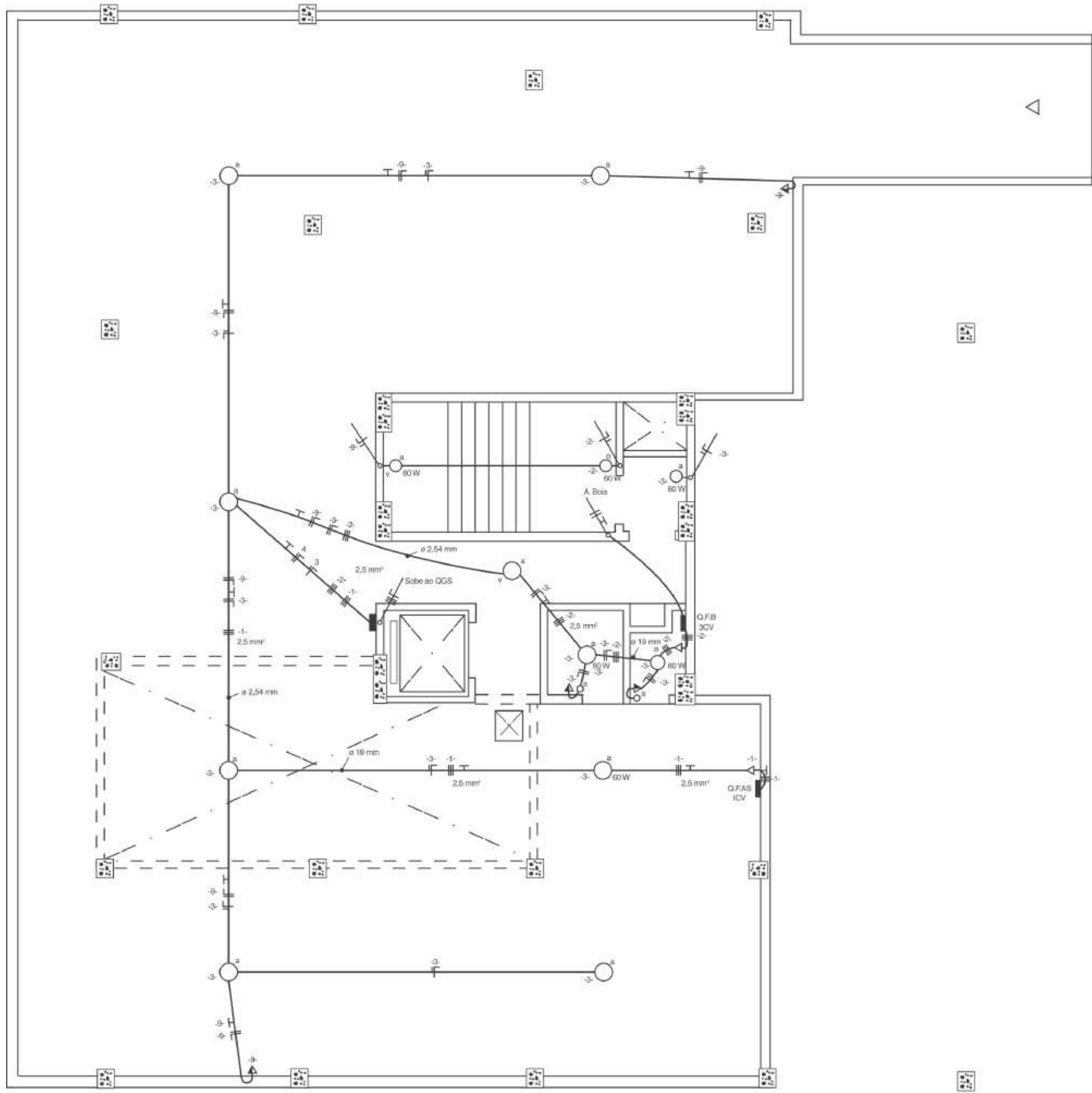
c) Pavimento-tipo (Figura A.3)

Como os pavimentos são exatamente iguais, o mesmo desenho serve para todos os apartamentos. Em cada pavimento, temos quatro apartamentos, cada um com o seu Quadro De Luz (QDL), alimentado diretamente da prumada localizada na parede da escada. Os alimentadores são eletrodutos que se desenvolvem pelo piso e contêm 3 fases + 1 N + 1 PE em fio de 10 mm² e o eletroduto de 25 mm de diâmetro. O quadro de cargas está desenhado na planta baixa (Figura A.3), assim como o diagrama unifilar. Note-se que a carga total de cada apartamento é de 15924 W (3 F + N + PE). No projeto, procura-se zonestar os circuitos dos apartamentos de modo a separar os pontos de tomadas dos pontos de iluminação e projetando um circuito para cada chuveiro. Na sala e na cozinha há interruptor *three-way* para facilidade de utilização. Os aparelhos de ar-condicionado também são ligados em circuitos independentes.



QLF-SS – Quadro de Luz e Força do Subsolo

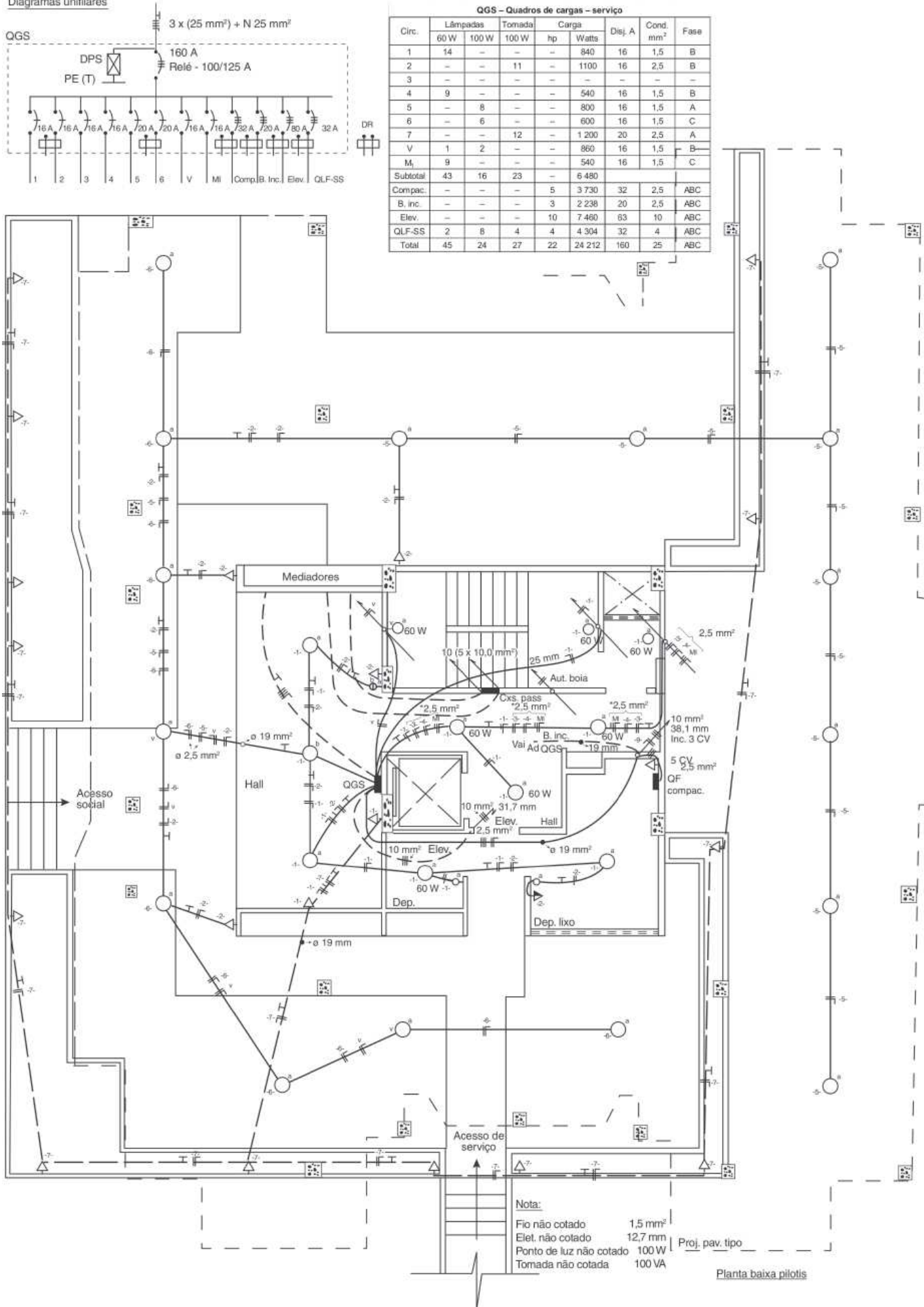
Circ.	Lâmpadas		Tomada	Carga		Disj. A	Cond. mm ²	Fase
	60 W	100 W	100 W	hp	Watts			
1	-	-	-	1	746	15	2,5	ABC
2	-	-	-	3	2 238	20	2,5	ABC
3	2	8	-	-	920	15	1,5	A
V	-	-	4	-	400	15	2,5	B
Total	2	8	4	4	4 304	30	4	ABC



Nota:
 Eletroduto não cotado ø12,7 mm
 Condutor não cotado 1,5 mm²
 Tomada não cotada 100 VA
 Ponto de luz não cotado 100 W

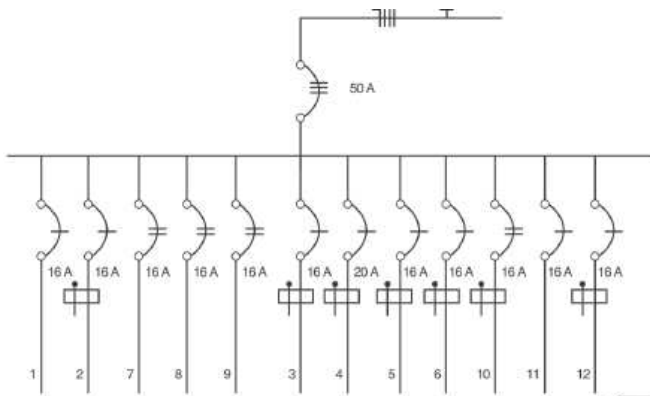
Planta baixa subsolo.

Figura A.1



Planta baixa pilotis.

Figura A.2

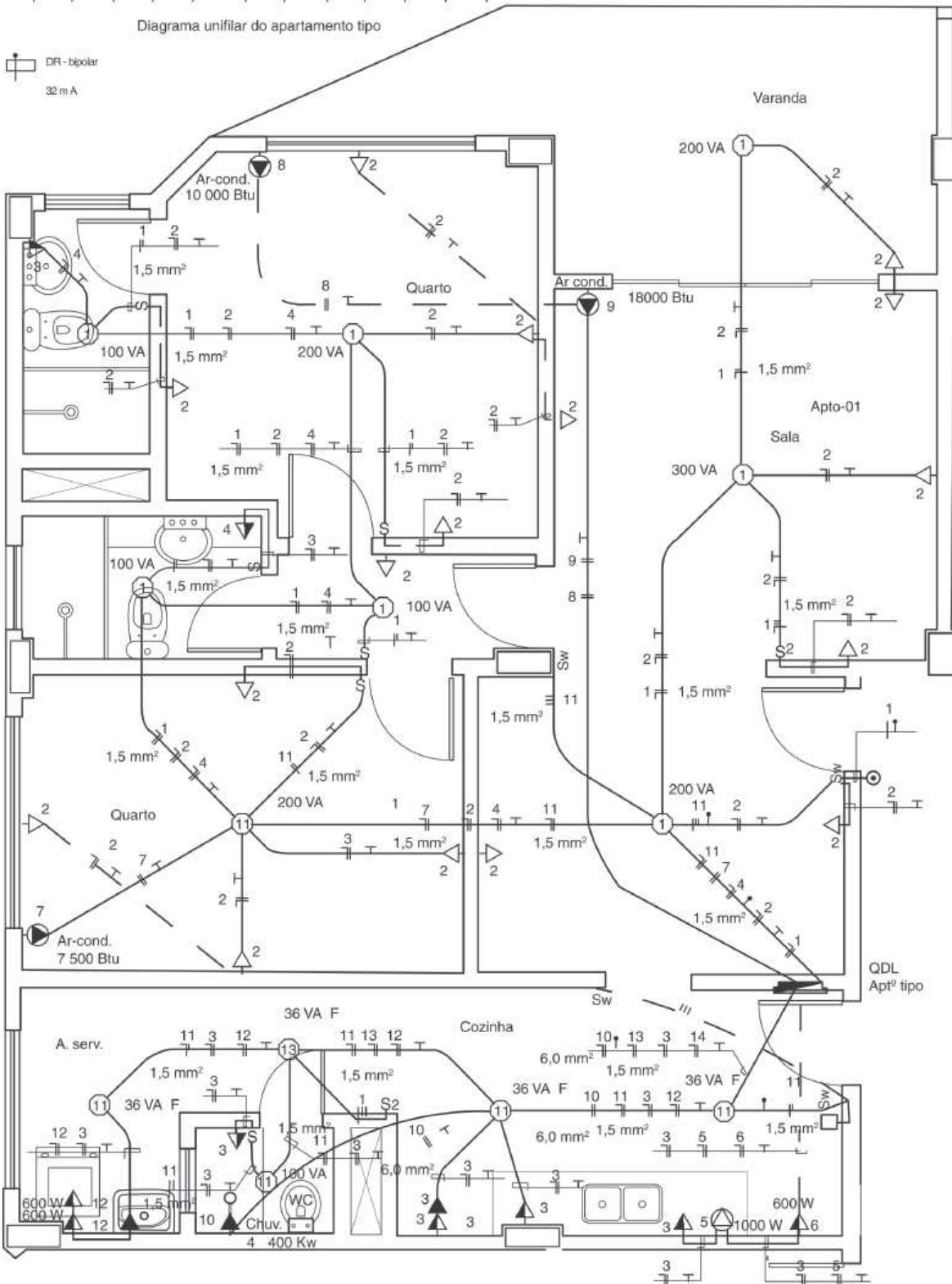


QDL - Apartamento tipo													
Nº de circuito	Lâmpada			Tomadas - VA ou W				Especial VA	Potência (W)	Tens (V)	Prot. (A)	Cond (mm²)	Fase
	36	100	200	300	100	600	1000						
1				1					1100	127	16	1,5	A
2		4	2		15				1500	127	16	2,5	B
3					8				800	127	16	2,5	C
4						2			1200	127	20	2,5	A
5							1		1000	127	16	2,5	B
6						1			600	127	16	2,5	C
7								900	900	220	16	2,5	AB
8								1100	1100	220	16	2,5	BC
9								1500	1500	220	20	2,5	CA
10								1	4400	220	32	6,0	AB
11	4	1	2						624	127	16	1,5	B
12						2			1200	127	16	2,5	C

Potência total: 15 924 W Alimentador: 5 x 10,0 mm² Proteção: 3P-50A

Diagrama unifilar do apartamento tipo

DR - bipolar
32 mA



Planta baixa Apartamento-tipo. Planta de referência. (Cortesia CEMOP Consultoria e Projetos de Engenharia Ltda.)

Figura A.3

d) Cobertura (Figura A.4)

Existem dois apartamentos na cobertura do prédio, cujo quadro de cargas encontra-se na Tabela A.1. Uma vez que são apartamentos menores que os demais, a carga é menor. Também os circuitos foram divididos de modo a atender às partes social, privada e de serviço.

As demais observações são semelhantes às dos apartamentos do pavimento-tipo.

e) Telhado (Figura A.5)

No telhado, localizam-se a casa de máquinas do elevador e a da bomba de incêndio, cujos alimentadores vêm diretamente do QGS, no pavimento de pilotis. Há um quadro de força do elevador (QFE) e um ponto para a bomba de incêndio, onde está também instalado um quadro de comando, operado por pressostato ligado à tubulação de água para o incêndio. Notem-se a tubulação e a fiação do automático-boia, que controla o nível de água do reservatório superior e manda a informação para a chave magnética da bomba-d'água localizada no subsolo.

f) Esquema vertical (Figura A.6)

Este é um desenho, sem escala, localizando todos os quadros do edifício, possibilitando uma visão global da instalação. São mostrados todos os alimentadores e a prumada de subida dos eletrodutos dos apartamentos, bem como a entrada de energia elétrica.

g) Quadros de carga (Tabela A.1) e diagrama unifilar (Figura A.7)

Neste desenho, estão mostrados alguns quadros de carga e os diagramas unifilares do subsolo e do QGS. O diagrama unifilar é imprescindível para a montagem do quadro elétrico, uma vez que estão especificados o disjuntor geral e os disjuntores parciais. Nota-se, neste desenho, o quadro de carga geral (QCG), em que estão resumidas as cargas dos apartamentos e de serviço, bem como a carga total do prédio, imprescindível para o “pedido de ligação” dirigido à Concessionária.

Depois de concluído o projeto, com todos os detalhes, será necessário fazer as especificações dos materiais e o orçamento.

Uma vez que se trata de um livro didático, apresentaremos a seguir um modelo de como seriam feitas as especificações resumidas e o levantamento das quantidades.

O modelo seguinte é o que usamos em nossa atividade como projetista de instalações, sendo somente omitidos os preços.

CLIENTE: EDIFÍCIO RESIDENCIAL

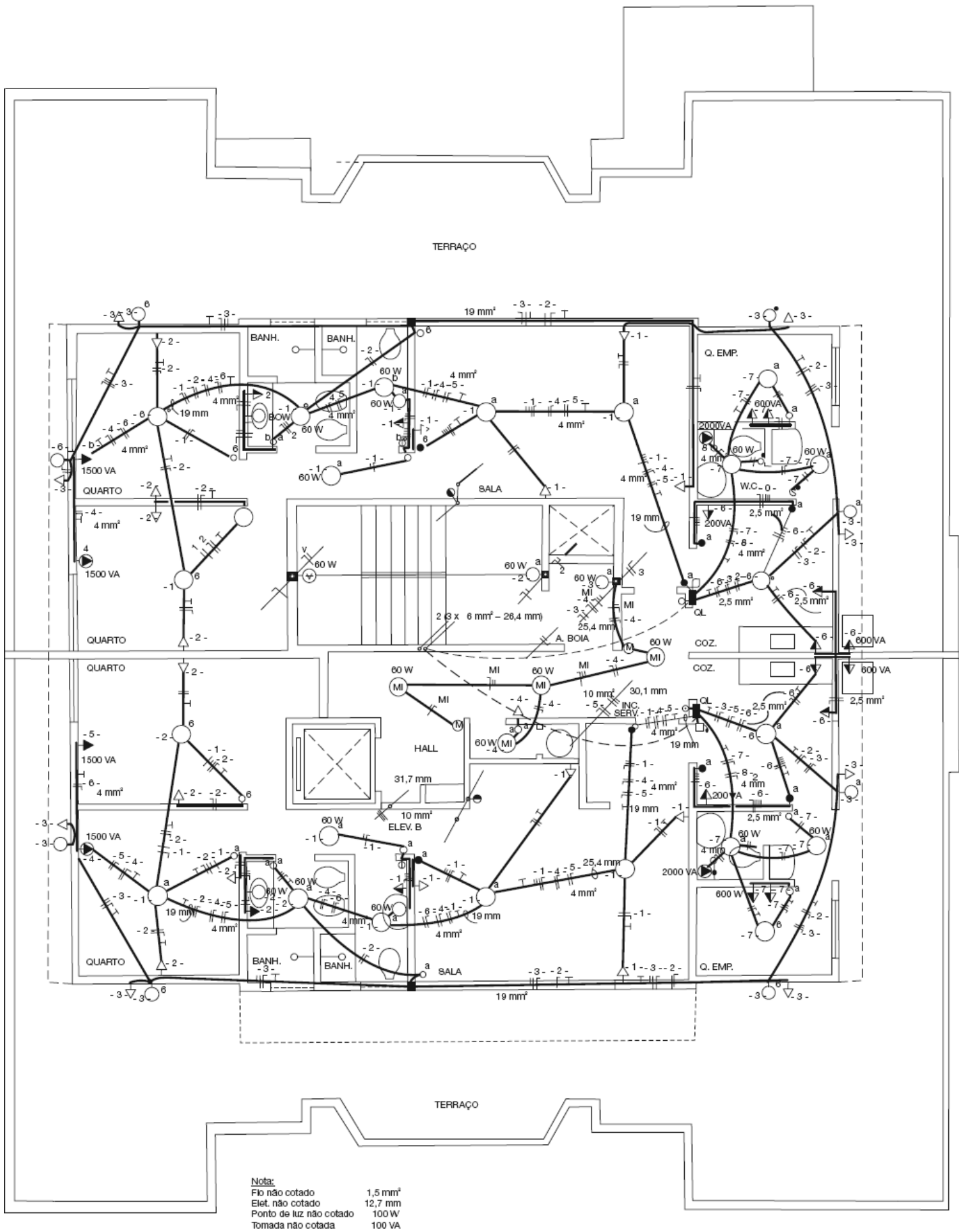
LISTA DE MATERIAIS DE INSTALAÇÕES — PROJETO: INSTALAÇÕES ELÉTRICAS

Item	Especificações resumidas	Unidade	Quantidade	Fabricante*	Custo (R\$)	
					Unit.	Total
01	Eletroduto de PVC rígido de 12,7 mm	m	40	Tigre		
02	Eletroduto de ferro esmaltado rígido tipo pesado de 12,7 mm	m	1 000	Apolo		
03	Eletroduto de ferro esmaltado rígido tipo pesado de 19 mm	m	700	Apolo		
04	Eletroduto de ferro esmaltado rígido tipo pesado de 25 mm	m	300	Apolo		
05	Eletroduto de ferro esmaltado rígido tipo pesado de 31,7 mm	m	120	Apolo		
06	Eletroduto de ferro esmaltado rígido tipo pesado de 38,1 mm	m	50	Apolo		
07	Caixa de ferro esmaltada octogonal de fundo móvel de 100 × 100 mm	pç	70	Apolo		

09	Caixa de ferro esmaltada retangular de 100 × 50 mm	pç	400	Apolo
10	Cabo Superastic Flex - Antiflam [®] bitola 1,5 mm ² qualquer cor	m	4 000	Prysmian
11	1,5 mm ² cor azul	m	1 500	Prysmian
12	1,5 mm ² cor verde/amarelo	m	1 500	Prysmian
13	Cabo Superastic Flex - Antiflam [®] bitola 2,5 mm ² qualquer cor	m	1 400	Prysmian
14	2,5 mm ² cor azul	m	700	Prysmian
15	2,5 mm ² cor verde/amarelo	m	700	Prysmian
16	Cabo Superastic Flex - Antiflam [®] bitola 4 mm ² qualquer cor	m	700	Prysmian
17	4 mm ² cor azul	m	200	Prysmian
18	4 mm ² cor verde/amarelo	m	200	Prysmian
19	Cabo Superastic Flex - Antiflam [®] bitola 6 mm ² qualquer cor	m	300	Prysmian
20	6 mm ² cor azul	m	100	Prysmian
21	6 mm ² cor verde/amarelo	m	100	Prysmian
22	Cabo Superastic Flex - Antiflam [®] bitola 10 mm ² qualquer cor	m	200	Prysmian
23	10 mm ² cor azul	m	50	Prysmian
24	10 mm ² cor verde/amarelo	m	50	Prysmian
25	Cabo Superastic Flex - Antiflam [®] bitola 16 mm ² qualquer cor	m	100	Prysmian
26	16 mm ² cor azul	m	100	Prysmian
27	16 mm ² cor verde/amarelo	m	100	Prysmian
28	Tomada simples — 10 A – 2 P + T	pç	223	Pial-Legrand
29	Tomada — 20 A – 2 P + T	pç	20	Pial-Legrand
30	Interruptor simples — 10 A	pç	82	Pial-Legrand
31	Interruptor duplo — 10 A	pç	25	Pial-Legrand
32	Interruptor <i>three-way</i> — 10 A	pç	40	Pial-Legrand
33	Para-raios tipo Franklin	pç	1	Termotécnica
34	Cordoalha de cobre nu bitola 35 mm ²	m	10	Prysmian

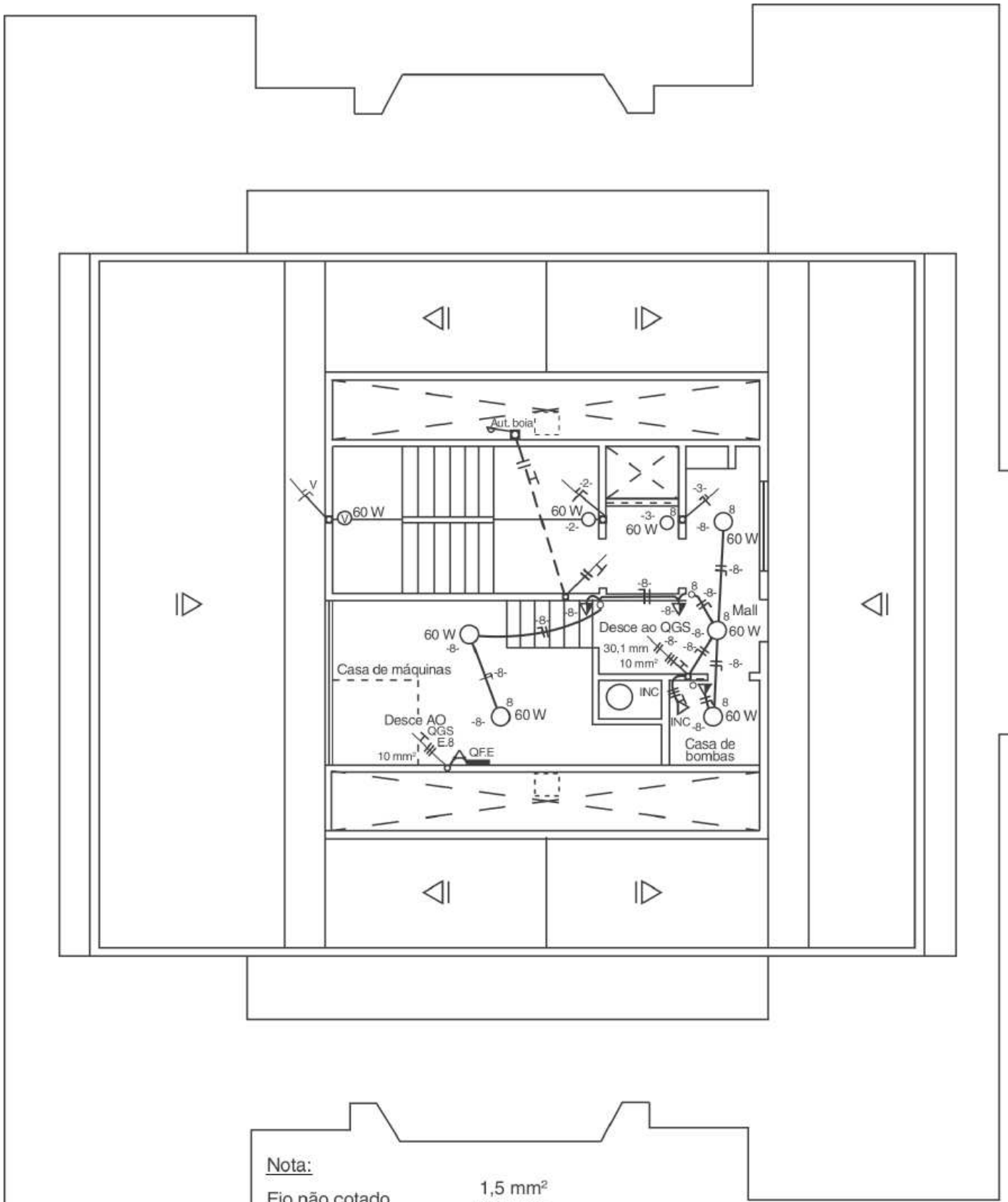
35	Haste de aterramento 5/80" × 3 m	pç	3	Termotécnica
	Botão de campainha	pç	10	Pial-Legrand
	Campainha tipo carrilhão	pç	10	Pial-Legrand
	Minuteria de IOA — 220 V	pç	1	Pial-Legrand
	Chave magnética — relé 9-15 A	pç	2	WEG
	Chave magnética — relé 3,5 a 5,5 A	pç	1	WEG
	Chave para compactador — blindada 32 A	pç	1	Siemens
	Chave para bomba-d'água — blindada 32 A	pç	1	Siemens
	Chave para elevador — blindada 100 A	pç	1	Siemens
	Chave para bomba de águas servidas — blindada 16 A	pç	1	Siemens
	Quadro de luz com disjuntor geral tipo C 2P — 30 A, 4 × 15 A e 3 × 20 A	pç	10	CEMAR
	Quadro de luz e força com disjuntor geral tipo C 3P — 160 A, 9 × 15 A e 1 × 20 A	pç	1	CEMAR
	Quadro de luz e força com disjuntor geral tipo C 2P — 30 A, 3 × 15 A e 1 × 20 A	pç	1	CEMAR

*Apenas como referência.



Planta baixa cobertura.

Figura A.4



Planta baixa telhado.

Figura A.5

1	8	–	4	–	880	16	1,5	B
2	6	–	–	–	360	16	2,5	B
3	6	–	–	–	360	16	2,5	C
4	3	–	3	–	480	16	1,5	B
5	–	8	1	–	900	16	2,5	A
6	–	6	–	–	600	16	1,5	C
7	–	–	12	–	1 200	20	6	A
8	5	–	3	–	600	16	2,5	C
V	6	2	–	–	560	16	2,5	B
M ₁	9	–	–	–	540	16	2,5	C
Subtotal	43	16	23	–	6 480			
Compac.	–	–	–	5	3 730	32	2,5	ABC
B. inc.	–	–	–	3	2 238	20	2,5	ABC
Elev.	–	–	–	10	7 460	63	10	ABC
QLF-SS	2	8	4	4	4 304	32	4,0	ABC
Total	45	24	27	22	24 212	160	25,0	ABC

QLF-SS – Quadro de luz e força do subsolo

Circ.	Lâmpadas		Tomada	Carga		Disj. A	Cond. mm ²	Fase
	60 W	100 W	100 W	hp	Watts			
1	–	–	–	1	746	16	2,5	ABC
2	–	–	–	3	2 238	20	2,5	ABC
3	2	8	–	–	920	16	1,5	A
V	–	–	4	–	400	16	1,5	B
Total	2	8	4	4	4 304	32	4	ABC

QC — Quadro de cargas da cobertura

Circ.	Lâmpadas			Tomada		Carga			Disj. A	Cond. mm ²	Fase
	60 W	100 W	100 W	200 W	600 W	4 400 W	VA	Watts			
1	3	6	–	–	–	–	–	780	16	1,5	A
2	–	–	8	1	–	–	–	1 000	16	2,5	B
3	2	–	9	–	–	–	–	900	16	2,5	C

4	-	-	-	-	-	-	-	1 500	-	20	4,0	A
5	-	-	-	-	-	-	-	1 500	-	20	4,0	B
6	-	-	-	-	2	-	-	-	1 200	20	2,5	C
7	4	4	-	-	-	-	-	-	640	16	1,5	C
8	-	-	-	-	-	1	-	-	4 400	32	4,0	BC
Total	7	10	17	1	2	1	3 000	8 920	32	10,0	ABC	

Quadro de cargas – apt.º– tipo

Circ.	Lâmp. incand.			Tomadas (VA)					Carga		Disj. A	Cond. mm ²	Fase
	60 W	100 W	200 W	100	200	600	1500	2000	hp	Watts			
1	5	-	1	6	-	-	-	-	-	1 100	15	1,5	A
2	3	2	-	7	-	-	-	-	-	1 080	15	1,5	A
3	-	-	-	-	-	-	1	-	1	-	20	4	A
4	-	-	-	-	-	-	1	-	1	-	20	4	A
5	1	1	-	1	-	1	-	-	-	860	15	1,5	B
6	-	-	-	-	-	-	-	1	-	2 000	20	4	B
7	-	2	-	2	1	1	-	-	-	1 200	15	2,5	B
Total	9	5	1	16	1	2	2	1	2	6 240	30	10	AB

Quadro geral de cargas

Local	Luz e tomadas (W)	Chuveiros (W)	AC (VA)	Motores (hp)
Aptos. Tipo (8)	64 192	35 200	28 000	
Aptos. Cob. (2)	9 040	8 800	6 000	
Serviço	10 772			22*
Total	84 004	44 000	34 000	22

*Bomba de incêndio e serviço ligadas antes da caixa de proteção geral do prédio.

B

Roteiro para Execução de Projetos de Instalações Elétricas para Prédios Residenciais

1. Dimensionar e locar em planta pontos de luz e tomadas, quadro de distribuição, interruptores e botões de campainhas (social e de serviço).
2. Desenhar a rede de eletrodutos.
3. Dividir a carga em circuitos.
4. Organizar o quadro de cargas e o diagrama unifilar dos apartamentos de acordo com o modelo da Figura A.3.
5. Organizar o quadro de cargas e o diagrama unifilar dos quadros de luz e força de serviço (luz dos corredores, garagem, jardins e todas as áreas do condomínio).
6. Colocar a fiação (fase, neutro, proteção – PE (T) e retorno) nos eletrodutos e dimensioná-los.
7. Locar a prumada de eletrodutos desde o quadro dos medidores (no térreo ou subsolo) até a parede ou o poço de subida aos apartamentos. Verificar, em cada andar, onde se localiza essa prumada. A alimentação dos quadros dos apartamentos é feita algumas vezes por caixas de passagens instaladas nos corredores de alguns dos andares.
8. Verificar a queda de tensão adotada para os circuitos e escolher os fios dos circuitos parciais dos quadros dos apartamentos. Fiação mínima de 1,5 mm² para circuitos de iluminação e 2,5 mm² para circuitos de tomadas.
9. Desenhar o esquema vertical, conforme Figura A.6.
10. Dimensionar os alimentadores de cada quadro de luz e força. Para isso, considerar:
 - a) A demanda do quadro de acordo com $D = d_1 + d_2 + d_3 + d_4 + d_5$ (kVA) (Capítulo 3).
 - b) O número de fases da alimentação de acordo com os critérios das concessionárias que adota, de um modo geral, o seguinte:
 - até 4,4 kW — 1 fase + N + T
 - de 4,4 kW até 8,8 kW — 2 fases + N + T (exceto a Light)
 - maior que 8,8 kW — 3 fases + N + T
 - c) Uma queda de tensão máxima de 1% a 3%.

Exemplos:

Dimensionar os condutores de alimentação de um quadro geral que possui uma demanda, D , de 10 700 W.

Como a demanda é superior a 8,8 kW, a alimentação será trifásica. Então:

$$I = \frac{10700}{\sqrt{3} \times 220} = 28,1 \text{ A}$$

Supondo que os condutores estejam instalados em eletrodutos embutidos na alvenaria (método B1), temos:

$$S = 4 \text{ mm}^2 \text{ (Tabela 3.6)}$$

Considerando que os condutores têm um comprimento de 45 m e que a queda de tensão máxima deva ser de 1% para o alimentador (deixando 4% para os circuitos terminais), temos, da Tabela B.1 — $\cos \phi = 0,95$, a queda de tensão unitária = 10,5. Logo:

$$\Delta V = \left(\frac{V}{A \times km} \right) \times I \times \left(\frac{L}{1000} \right) \times \sqrt{3}^*$$
$$\Delta V = 10,5 \times 28,1 \times \frac{45}{1000} \times \sqrt{3}^* = 23,0 V$$

O condutor de 4 mm² não atende.

Escolhendo o condutor de 16 mm²:

$$\Delta V = 2,70 \times 28,1 \times \frac{45}{1000} \times \sqrt{3} = 5,9 V$$

Não serve também.

Escolhendo o condutor de 50 mm²:

$$\Delta V = 0,95 \times 28,1 \times \frac{45}{1000} \times \sqrt{3}^* = 2,08 V$$

Serve. Então, o condutor a ser utilizado será o de 50 mm².

11. De posse das cargas dos quadros de luz dos apartamentos e dos serviços, organizar um quadro geral de cargas, separando:
 - cargas de pontos de iluminação;
 - cargas de pontos de tomadas;
 - cargas de chuveiros e aquecedores de água;
 - cargas do ar condicionado individual;
 - cargas do ar condicionado central;
 - cargas de motores.
12. Calcular o fator de diversidade do prédio (Capítulo 3) de acordo com os critérios da concessionária local.
13. De posse da demanda total em kVA, podem ser usadas as tabelas da concessionária para se dimensionar o ramal geral de entrada (cabeação e proteção) ou a subestação a ser instalada.

Tabela B.1 Queda de Tensão Unitária em V/A · km

Seção nominal (mm ²)	Eletroduto e calha fechada (material magnético) Fio e cabo Noflam BWF Noflam Flex Cabo Vinil		Eletroduto, calha fechada, bloco alveolado (material não magnético) Fio e cabo Noflam BWF Cabo Noflam Flex Cabo vinil (b)		Instalação ao ar livre (c)																							
					Cabos unipolares (Cabo Vinil)															Cabo uni/bipolar		Cabo tri/tetrapolar		Cabo BWF 2 condutores		Cabo BWF		
					Sistema monofásico						Sistema trifásico						Sistema trifásico			Sistema monofásico		Sistema trifásico						
					S = 10 cm			S = 20 cm			S = 2D			S = 10 cm			S = 20 cm			S = 2D			Sistema monofásico		Sistema trifásico			
F.P. 0,8	F.P. 0,95	F.P. 0,8	F.P. 0,95	F.P. 0,8	F.P. 0,95	F.P. 0,8	F.P. 0,95	F.P. 0,8	F.P. 0,95	F.P. 0,8	F.P. 0,95	F.P. 0,8	F.P. 0,95	F.P. 0,8	F.P. 0,95	F.P. 0,8	F.P. 0,95	F.P. 0,8	F.P. 0,95	F.P. 0,8	F.P. 0,95	F.P. 0,8	F.P. 0,95	F.P. 0,8	F.P. 0,95			
1,5	23	27,4	23,3	27,6	20,2	23,9	23,6	27,8	23,7	27,8	23,4	27,6	20,5	24,0	20,5	24,1	20,3	23,9	20,2	23,9	23,3	27,6	20,2	23,9	23,3	27,6	20,8	24,2
2,5	14	16,8	14,3	16,9	12,4	14,7	14,6	17,1	14,7	17,1	14,4	17,0	12,7	14,8	12,7	14,8	12,5	14,7	12,4	14,7	14,3	16,9	12,4	14,7	14,3	16,9	12,9	14,9
4	9,0	10,5	8,96	10,6	7,79	9,15	9,25	10,7	9,35	10,7	9,06	10,6	8,02	9,27	8,08	9,30	7,86	9,19	7,79	9,15	8,96	10,6	7,76	9,14	8,96	10,55	8,37	9,45
6	5,87	7,00	6,03	7,07	5,25	6,14	6,30	7,18	6,41	7,18	6,11	7,09	5,47	6,25	5,52	6,28	5,32	6,17	5,25	6,14	6,03	7,07	5,22	6,12	6,02	7,07	5,64	
10	3,54	4,20	3,63	4,23	3,17	3,67	3,88	4,35	3,95	4,36	3,71	4,26	3,38	3,79	3,44	3,81	3,24	3,71	3,17	3,67	3,63	4,23	3,14	3,66	-	-	-	
16	2,27	2,70	2,32	2,68	2,03	2,33	2,56	2,79	2,64	2,82	2,40	2,72	2,42	2,44	2,29	2,47	2,10	2,37	2,03	2,33	2,32	2,68	2,01	2,32	-	-	-	
25	1,50	1,72	1,51	1,71	1,33	1,49	1,73	1,83	1,80	1,86	1,59	1,76	1,52	1,60	1,57	1,62	1,40	1,53	1,33	1,49	1,51	1,71	1,31	1,48	-	-	-	
35	1,12	1,25	1,12	1,25	0,98	1,09	1,33	1,36	1,39	1,39	1,20	1,29	1,17	1,19	1,22	1,22	1,06	1,13	0,98	1,09	1,12	1,25	0,97	1,08	-	-	-	
50	0,86	0,95	0,85	0,94	0,76	0,82	1,05	1,04	1,12	1,08	0,93	0,98	0,93	0,91	0,99	0,94	0,83	0,86	0,76	0,82	0,85	0,94	0,74	0,81	-	-	-	
70	0,64	0,67	0,62	0,67	0,55	0,59	0,81	0,76	0,87	0,80	0,70	0,71	0,72	0,67	0,77	0,70	0,63	0,62	0,55	0,59	0,62	0,67	0,54	0,58	-	-	-	
95	0,50	0,51	0,48	0,50	0,43	0,44	0,65	0,59	0,71	0,62	0,56	0,54	0,58	0,52	0,64	0,55	0,50	0,47	0,43	0,44	0,48	0,50	0,42	0,43	-	-	-	
120	0,42	0,42	0,40	0,41	0,36	0,36	0,57	0,49	0,63	0,52	0,48	0,44	0,51	0,43	0,56	0,46	0,43	0,39	0,36	0,36	0,40	0,41	0,35	0,35	-	-	-	
150	0,37	0,35	0,35	0,34	0,31	0,30	0,50	0,42	0,56	0,45	0,42	0,38	0,45	0,37	0,51	0,40	0,38	0,34	0,31	0,30	0,35	0,34	0,30	0,30	-	-	-	
185	0,32	0,30	0,30	0,29	0,27	0,25	0,44	0,36	0,51	0,39	0,37	0,32	0,40	0,32	0,46	0,35	0,34	0,29	0,27	0,25	0,30	0,29	0,26	0,25	-	-	-	
240	0,29	0,25	0,26	0,24	0,23	0,21	0,39	0,30	0,45	0,33	0,33	0,27	0,35	0,27	0,41	0,30	0,30	0,24	0,23	0,21	0,26	0,24	0,22	0,20	-	-	-	
	0,27	0,22	0,23	0,20	0,21	0,18	0,35	0,26	0,41	0,29	0,30	0,23	0,32	0,23	0,37	0,26	0,28	0,21	0,21	0,18	0,23	0,20	0,20	0,17	-	-	-	

As dimensões do eletroduto e da calha fechada adotadas são tais que a área dos fios ou cabos não ultrapasse 40% da área interna dos mesmos (taxa de ocupação 40%).

Em blocos alveolados, só devem ser usados cabos vinil 0,6/1 kV.

Aplicável à fixação direta à parede ou teto, à calha aberta, ventilada ou fechada, ao poço, espaço de construção, à bandeja, prateleira, aos suportes, sobre isoladores e linha aérea.

Aplicável também aos condutos isolados, como, por exemplo, fios e cabos Noflam BWF sobre isoladores e em linha aérea.

Valores tabelados são para fios e cabos com condutores de cobre.

Ref.: Catálogo 17-f-MEI da Siemens.

$\sqrt[3]{3}$ — Devido a ser considerar a alimentação trifásica.

Dimensionamento de Circuitos em Anel

Circuitos ligados em anel são aqueles em que as correntes seguem um circuito fechado, ou seja, ramificam-se em um nó a partir do ponto de alimentação.

Circuitos Monofásicos com Fator de Potência Unitário

Na Figura C.1, vemos uma linha monofásica ligada em anel, na qual, no ponto *a*, é recebida a alimentação da fonte, e, nos pontos *b*, *c*, *d* e *e*, são feitas ligações às cargas, cujos valores das correntes constam da figura. Estão registradas também as distâncias em metros de cada braço.

Supondo o fator de potência unitário, ou seja, somente cargas resistivas, temos as seguintes fórmulas:

$$I = I_1 + I_2$$

$$I_2 = \frac{\sum Il}{l}$$

em que:

I_1 e I_2 = correntes aparentes nos braços, em ampères;

$\sum Il$ = somatório dos produtos das correntes pelas distâncias, em cada braço;

l = distância total.

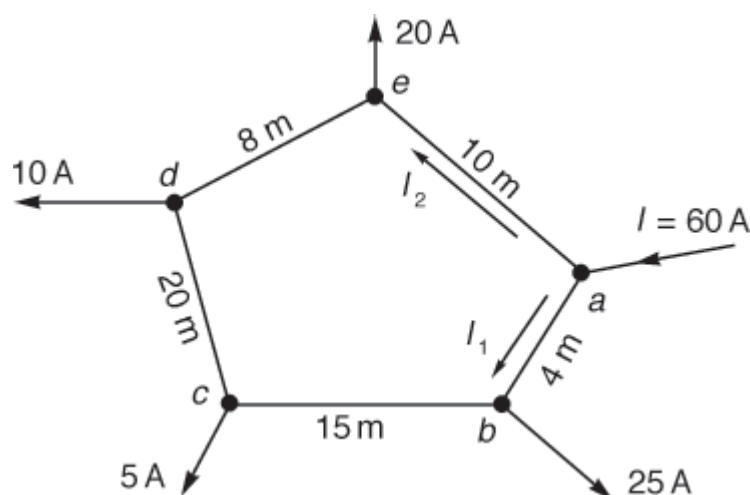
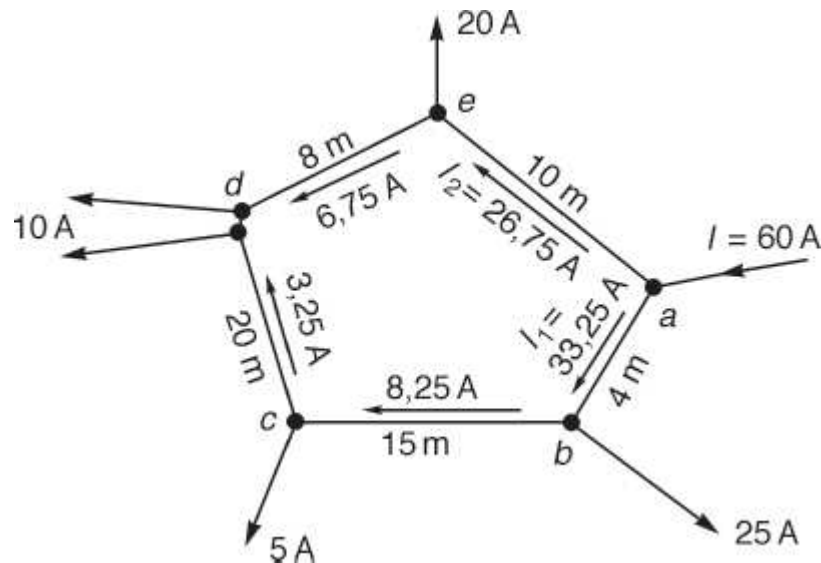


Figura C.1

Nos exemplos em foco, temos:

$$\begin{aligned}\Sigma Il &= 25 \times 4 = 100 \text{ A} \times \text{m} \\ & 5 \times 19 = 95 \text{ A} \times \text{m} \\ & 10 \times 39 = 390 \text{ A} \times \text{m} \\ & 20 \times 47 = 940 \text{ A} \times \text{m}\end{aligned}$$

$$\Sigma Il = 1525 \text{ A} \times \text{m}$$



Circuito em anel: distribuição das correntes.

Figura C.2

$$l = 4 + 15 + 20 + 8 + 10 = 57 \text{ m}$$

$$I_2 = \frac{1525}{57} = 26,75 \text{ A}$$

$$I_1 = I - I_2 = 60 - 26,75 = 33,25 \text{ A}$$

Conhecendo-se I_1 e I_2 , as demais correntes são obtidas por subtração em cada nó, resultando na Figura C.2. Nota-se que, no ponto d , a corrente de 10 A da carga foi suprida por dois caminhos diferentes. Esse ponto é chamado de “ponto de corte”, pois imagina-se que nesse local a linha tenha sido cortada.

Para o cálculo da seção do condutor, toma-se como base o ponto de corte d , percorrendo o circuito em qualquer sentido e utilizando a fórmula:

$$S = \frac{2\rho \Sigma Il}{u}$$

em que:

S = seção do condutor de cobre ou alumínio em mm^2 ;

ρ = resistividade do cobre = $\frac{1 \text{ ohm} \cdot \text{mm}^2}{56 \text{ m}}$ ou do alumínio = $\frac{1 \text{ ohm} \cdot \text{mm}^2}{32 \text{ m}}$;

ΣIl = somatório dos produtos das correntes em ampères pelas distâncias em metros;

u = queda ôhmica absoluta.

Observação: A resistividade do cobre poderá ser $\frac{1}{56}$ ou $\frac{1}{58}$, dependendo do padrão utilizado.

No exemplo em estudo, temos, no sentido $a - b - c - d$:

$$\begin{aligned} \Sigma Il &= 25 \times 4 = 100A \times m \\ &5 \times 19 = 95A \times m \\ &3,25 \times 39 = 126,75A \times m \end{aligned}$$

$$\Sigma \Pi = 321,75A \times m$$

No sentido $a - e - d$, temos:

$$\begin{aligned} \Sigma Il &= 20 \times 10 = 200A \times m \\ &6,75 \times 18 = 121,5A \times m \end{aligned}$$

$$\Sigma \Pi = 321,5A \times m$$

resultado aproximadamente igual ao anterior. Para simplificar, tomaremos ambos como $\Sigma Il = 322 A \times m$.

Supondo a tensão monofásica de alimentação igual a 220 volts e a queda de tensão percentual admissível de 2%, temos:

$$u = 2\% \text{ de } 220 = 4,4 \text{ volts}$$

Substituindo tais valores na fórmula da seção, temos:

$$S = \frac{2 \times 322}{56 \times 4,4} = 2,6 \text{ mm}^2$$

Para a linha aberta, pode-se utilizar o fio de 2,5 mm²; porém, pelo critério da capacidade de corrente, será escolhido o fio de 4 mm² para o anel.

Circuitos Monofásicos com Fator de Potência Diferente da Unidade

É muito comum, em instalações prediais ou industriais, a mesma rede alimentar cargas resistivas (fator de potência unitário) e cargas reativas (fator de potência diferente da unidade). Vamos supor o mesmo exemplo da Figura C.1, porém com cargas resistivas e reativas, resultando na Figura C.3.

Faremos os cálculos de forma semelhante ao exemplo anterior, porém apenas com as correntes ativas:

$$I_a = I \cos \phi$$

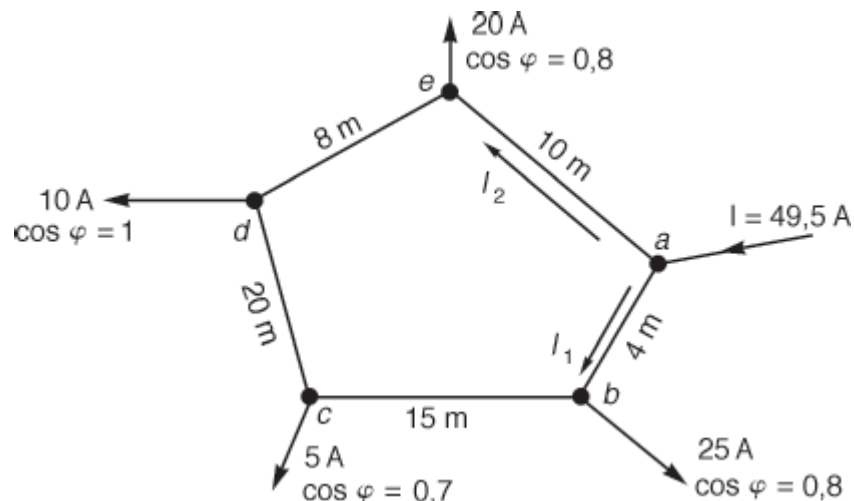
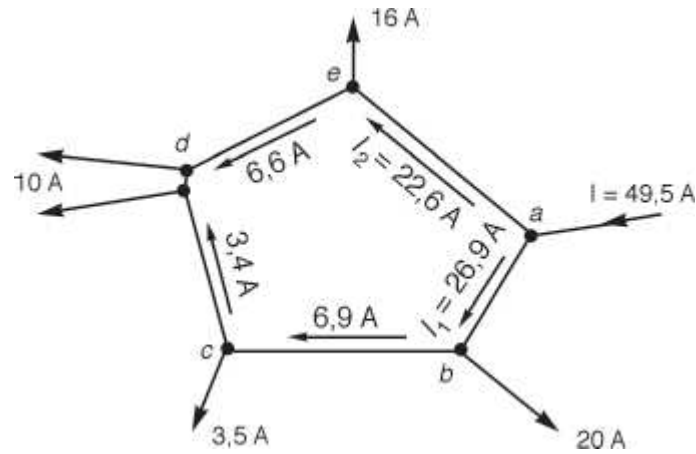


Figura C.3



Circuitos em anel: correntes ativas.

Figura C.4

Assim, temos as correntes ativas:

$$\text{no ponto } b: I_a = 25 \times 0,8 = 20 \text{ A}$$

$$\text{no ponto } c: I_a = 5 \times 0,7 = 3,5 \text{ A}$$

$$\text{no ponto } d: I_a = 10 \times 1,0 = 10 \text{ A}$$

$$\text{no ponto } e: I_a = 20 \times 0,8 = 16 \text{ A}$$

$$49,5 \text{ A}$$

A fórmula para o cálculo de I_2 ativa será:

$$I_{2a} = \frac{\sum(I \cos \phi)l}{l}$$

Substituída pelos valores já obtidos:

$$\Sigma I \cos \phi l = 20 \times 4 = 80 \text{ A} \times \text{m}$$

$$3,5 \times 19 = 66,5 \text{ A} \times \text{m}$$

$$10 \times 39 = 390 \text{ A} \times \text{m}$$

$$16 \times 47 = 752 \text{ A} \times \text{m}$$

$$\Sigma I \cos \phi l = 1288,5 \text{ A} \times \text{m}$$

$$I_{2a} = \frac{1288,5}{57} = 22,6 \text{ A}$$

$$I_{1a} = I - I_{2a} = 49,5 - 22,6 = 26,9 \text{ A}$$

As demais correntes aparecem na Figura C.4. Vemos que, pela figura, o ponto de corte permanece em d .

Para calcular a seção do condutor, temos uma expressão semelhante à anterior, porém com correntes ativas:

$$S = \frac{2\rho \sum (I \cos \phi)l}{u}$$

Vamos calcular o somatório no sentido a - b - c - d :

$$\begin{aligned} \Sigma I \cos \phi \cdot l &= 20 \times 4 = 80 \text{ A} \times \text{m} \\ &3,5 \times 19 = 66,5 \text{ A} \times \text{m} \\ &3,4 \times 39 = 132,6 \text{ A} \times \text{m} \end{aligned}$$

$$\Sigma(I \cos \phi)l = 279,1 \text{ A} \times \text{m}$$

No sentido $a - e - d$, temos:

$$\begin{aligned} \Sigma(I \cos \phi)l &= 16 \times 10 = 160 \text{ A} \times \text{m} \\ &6,6 \times 18 = 118,8 \text{ A} \times \text{m} \end{aligned}$$

$$\Sigma(I \cos \phi)l = 278,8 \text{ A} \times \text{m}$$

com o resultado aproximadamente igual ao anterior. Tomaremos ambos como $279 \text{ A} \times \text{m}$. Assim, a seção dos condutores será:

$$S = \frac{2 \times 279}{56 \times 4,4} = 2,26 \text{ mm}^2$$

Poderíamos utilizar o condutor de $2,5 \text{ mm}^2$ pelo critério da capacidade de corrente. Para a escolha final, temos de calcular as correntes reativas e, depois, somar vetorialmente (apenas os módulos) para obtermos a corrente aparente.

As correntes reativas são calculadas pela expressão:

$$I_r = I \sin \phi$$

Assim, temos as correntes reativas:

$$\begin{aligned} \text{no ponto } b: & 25 \times 0,6 = 15 \text{ A} \\ \text{no ponto } c: & 5 \times 0,7 = 3,5 \text{ A} \\ \text{no ponto } d: & 10 \times 0,0 = 0 \text{ A} \\ \text{no ponto } e: & 20 \times 0,6 = 12 \text{ A} \end{aligned}$$

$$\Sigma I_r = 30,5 \text{ A}$$

A fórmula para o cálculo da corrente reativa I_2 será:

$$I_{2r} = \frac{\Sigma(I \sin \varphi)l}{i}$$

Substituída pelos valores das correntes reativas, temos:

$$\begin{aligned} \Sigma(I \sin \phi)l &= 15 \times 4 = 60 \text{ A} \times \text{m} \\ &3,5 \times 19 = 66,5 \text{ A} \times \text{m} \\ &12 \times 47 = 564 \text{ A} \times \text{m} \end{aligned}$$

$$\Sigma(I \sin \phi)l = 690,5 \text{ A} \times \text{m}$$

$$I_{2r} = \frac{690,5}{57} = 12,1 \text{ A}$$

$$I_{1r} = I_r - I_{2r} = 30,5 - 12,1 = 18,4 \text{ A}$$

As correntes I_1 e I_2 totais são:

$$I_1 = \sqrt{I_{1a}^2 + I_{1r}^2} = \sqrt{26^2 + 18,4^2} = 32,5 \text{ A}$$

$$I_2 = \sqrt{I_{2a}^2 + I_{2r}^2} = \sqrt{22,6^2 + 12,1^2} = 25,6 \text{ A}$$

$$I = I_1 + I_2 = 32,5 + 25,6 = 58,1 \text{ A.}$$

Verificação:

$$I = \sqrt{I_a^2 + I_r^2} = \sqrt{49,5^2 + 30,5^2} = 58,1 \text{ A}$$

Conclui-se, então, que deverá ser escolhido o condutor de 10 mm^2 em linha aberta para o anel.

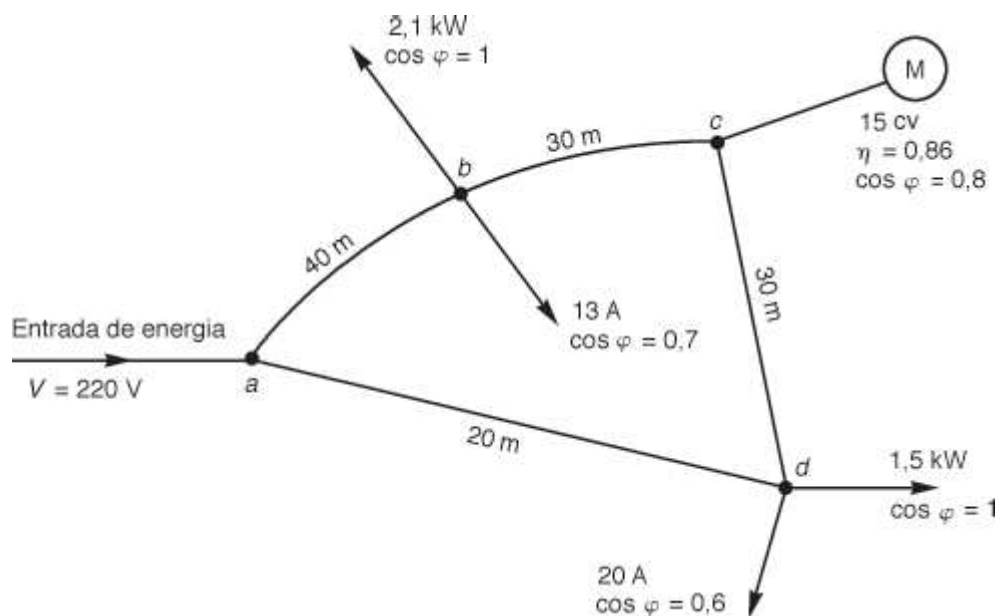
Circuitos Trifásicos

Para os circuitos com cargas trifásicas equilibradas, a sequência de cálculo é semelhante à dos circuitos monofásicos, porém a fórmula para o cálculo da seção dos condutores é a seguinte:

$$S = \frac{\sqrt{3} \rho \sum (I \cos \varphi) l}{u}$$

EXEMPLO

Deseja-se saber quais os condutores à prova de tempo (WP) serão necessários para se abastecer uma pequena indústria com cargas trifásicas equilibradas, dispostas no terreno conforme o diagrama unifilar da Figura C.5, sendo a tensão de entrada de 220 volts e a queda admissível de 1,5%.



Exemplo de circuito trifásico em anel.

Figura C.5

Solução

1. Cálculo das correntes ativas

Como se trata de circuito trifásico equilibrado, temos a fórmula da potência:

$$P = \sqrt{3} VI \cos \phi$$

em que:

$$I \cos \phi = \frac{P}{\sqrt{3}V}$$

P = potência trifásica em watts;

I = corrente de linha em ampères;

V = tensão entre fases em volts.

No ponto *b*, temos as correntes ativas:

$$I \cos \phi = \frac{2\,100}{\sqrt{3} \times 220} = 5,5 \text{ A}$$

e

$$I \cos \phi = 13 \times 0,7 = 9,1 \text{ A}$$

No ponto *c*, temos um motor elétrico, cuja corrente ativa é:

$$I \cos \phi = \frac{15 \times 736}{\sqrt{3} \times 220 \times 0,86} = 33,7 \text{ A}$$

(Ver Seção 6.1 — Instalações de Motores.)

No ponto *d*, temos:

$$I \cos \phi = \frac{1\,500}{380} = 3,9 \text{ A}$$

e

$$I \cos \phi = 20 \times 0,6 = 12 \text{ A}$$

Conhecendo as correntes ativas, podemos juntar os resultados na Figura C.6:

$$I_{2a} = \frac{\Sigma(I \cos \phi)l}{l}$$

$$\Sigma(I \cos \phi)l = 15,9 \times 20 = 318 \text{ A} \times \text{m}$$

$$33,7 \times 50 = 1\,685 \text{ A} \times \text{m}$$

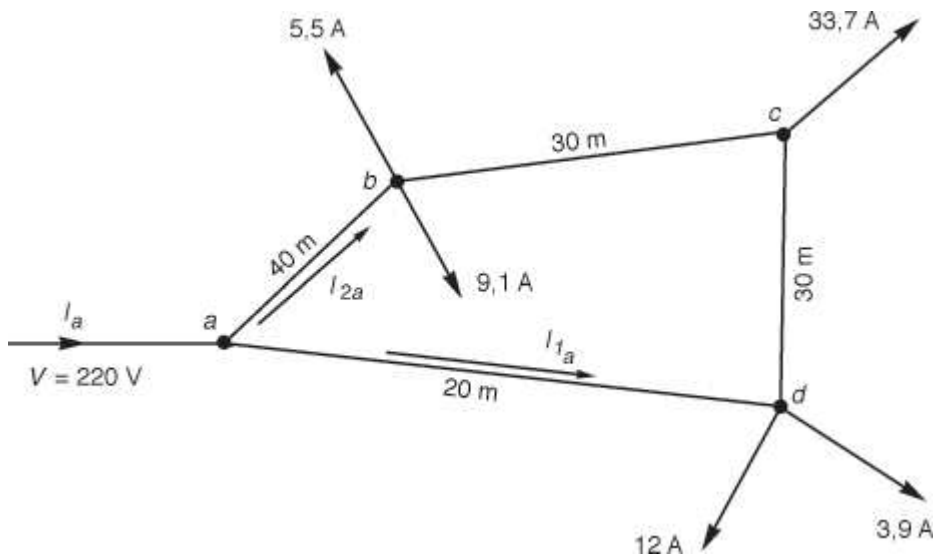
$$14,6 \times 80 = 1\,168 \text{ A} \times \text{m}$$

$$\Sigma(I \cos \phi)l = 3\,171 \text{ A} \times \text{m}$$

$$I_{2a} = \frac{3\,171}{120} = 26,4 \text{ A}$$

$$I_a = 15,9 + 33,7 + 14,6 = 64,2 \text{ A}$$

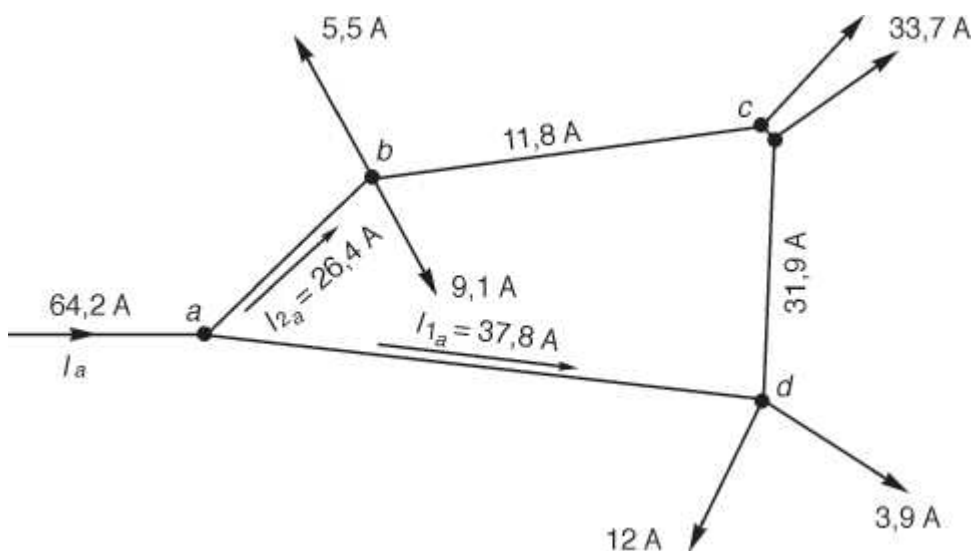
$$I_{1a} = 64,2 - 26,4 = 37,8 \text{ A}$$



Circuito trifásico em anel: correntes ativas.

Figura C.6

Vejam os pontos de corte para as correntes ativas:



Exemplo de um circuito trifásico em anel.

Figura C.7

2. Cálculo da seção dos condutores

Sentido $a - d - c$:

$$\begin{aligned} \Sigma(I \cos \phi)l &= 15,9 \times 20 = 318 \text{ A} \times \text{m} \\ &21,9 \times 50 = 1\,095 \text{ A} \times \text{m} \end{aligned}$$

$$\Sigma(I \cos \phi)l = 1\,413 \text{ A} \times \text{m}$$

Sentido $a - b - c$:

$$\begin{aligned} \Sigma(I \cos \phi)l &= 14,6 \times 40 = 584 \text{ A} \times \text{m} \\ &11,8 \times 70 = 826 \text{ A} \times \text{m} \end{aligned}$$

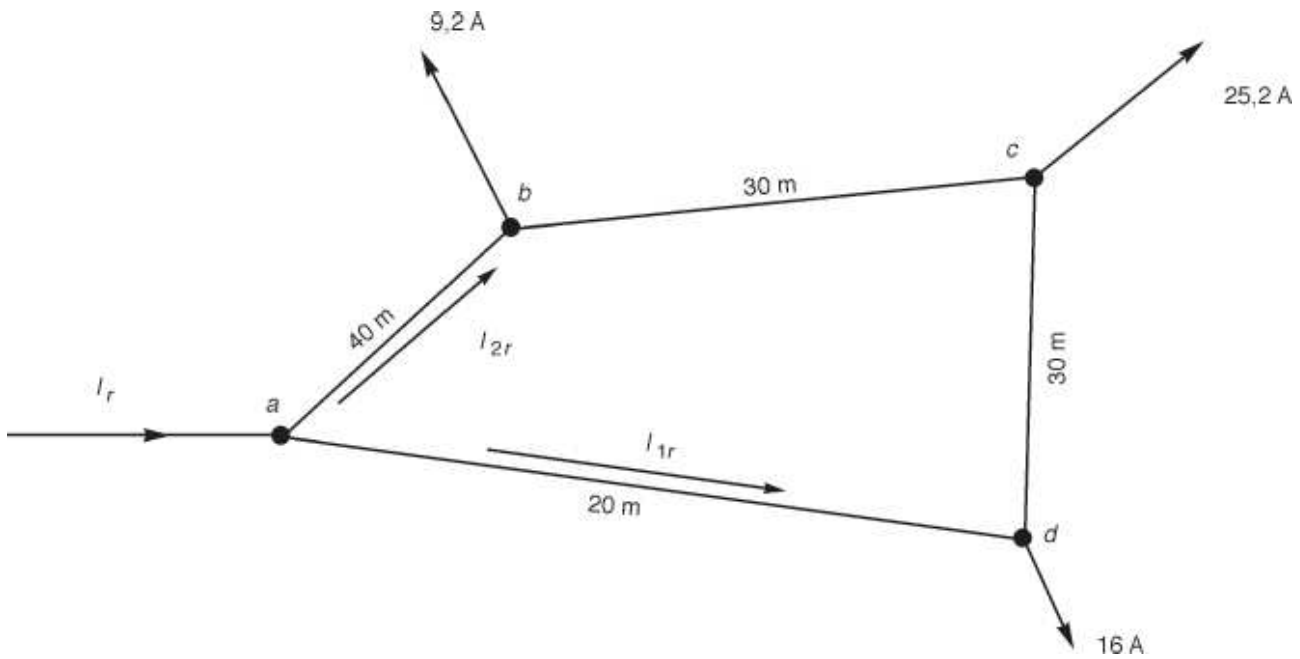
$$\Sigma(I \cos \phi)l = 1\,410 \text{ A} \times \text{m}$$

Tomando o valor $1\,410 \text{ A} \times \text{m}$ para o somatório e $u = 1,5\%$ de $220 \text{ V} = 3,3 \text{ volts}$, temos:

$$S = \frac{\sqrt{3} \times 1410}{56 \times 3,3} = 13,2 \text{ mm}^2$$

3. Cálculo das correntes ativas

No ponto *b*, temos: $I \sin \phi = 13 \times 0,71 = 9,2 \text{ A}$



Circuito trifásico em anel.

Figura C.8

No ponto *c*, temos:

$$I \sin \phi = \frac{33,7}{0,8} \times 0,6 = 25,2 \text{ A}$$

No ponto *d*, temos:

$$I \sin \phi = 20 \times 0,8 = 16 \text{ A}$$

Conhecendo as correntes reativas, temos a Figura C.8.

$$I_{2r} = \frac{\sum (I \cos \phi) l}{l} \quad I_{2r} = \frac{2316}{120} = 19,3 \text{ A}$$

$$\begin{aligned} \Sigma (I \sin \phi) l = & 16 \times 20 = 320 \text{ A} \times \text{m} & I_r = 16 + 25,2 + 9,2 = 50,4 \text{ A} \\ & 25,2 \times 50 = 1260 \text{ A} \times \text{m} \\ & 9,2 \times 80 = 736 \text{ A} \times \text{m} & I_{1r} = 50,4 - 19,3 = 31,1 \text{ A} \end{aligned}$$

$$\Sigma (I \sin \phi) l = \quad \quad \quad 2316 \text{ A} \times \text{m}$$

As correntes I_1 e I_2 totais são:

$$I_1 = \sqrt{I_{1a}^2 + I_{1r}^2} = \sqrt{37,8^2 + 31,1^2} = 49,2 \text{ A}$$

$$I_2 = \sqrt{I_{2a}^2 + I_{2r}^2} = \sqrt{26,4^2 + 19,3^2} = 32,7 \text{ A}$$

$$I = I_1 + I_2 = 81,9 \text{ A}$$

Verificação:

$$I = \sqrt{I_a^2 + I_r^2} = \sqrt{64,2^2 + 50,4^2} = 81,6 \text{ A}$$

Constata-se que a capacidade de corrente para o cabo de 25 mm² – linha aérea – é de 101 A, sendo, portanto, o condutor escolhido.



Instalações Telefônicas em Edifícios

D.1 Objetivo

Estas instruções têm por objetivo estabelecer os padrões e procedimentos a serem seguidos por projetistas e construtores que necessitem elaborar e obter aprovação de projetos, executar serviços e solicitar vistoria de tubulações para cabos e fios telefônicos destinados a serviços de telecomunicações em edifícios.

D.2 Definições

2.1 BLOCO TERMINAL:

Bloco de material isolante, destinado a permitir a conexão de cabos e fios telefônicos.

2.2 CAIXA:

Designação genérica para as partes da tubulação destinadas a possibilitar a passagem, emenda ou terminação de cabos e fios telefônicos.

2.3 CAIXA DE DISTRIBUIÇÃO:

Caixa pertencente à tubulação primária, cuja finalidade é dar passagem aos cabos e fios telefônicos, bem como abrigar os blocos terminais.

2.4 PONTO TERMINAL DA REDE (PTR):

Caixa na qual são terminados e interligados os cabos da rede externa da Concessionária e os cabos intensos do edifício.

2.5 CAIXA DE ENTRADA DO EDIFÍCIO:

Caixa subterrânea, situada em frente ao edifício, junto ao alinhamento predial, a fim de que se permita a entrada do cabo subterrâneo da rede externa da Concessionária.

2.6 CAIXA DE PASSAGEM:

Caixa destinada a limitar o comprimento da tubulação, eliminar curvas e facilitar o puxamento de cabos e fios telefônicos.

2.7 CAIXA SUBTERRÂNEA:

Caixa de alvenaria ou concreto, instalada sob o solo, com dimensões suficientes para permitir a instalação e emenda de cabos e fios telefônicos subterrâneos.

2.8 CAIXA DE SAÍDA:

Caixa designada a dar passagem ou permitir a saída de fios de distribuição, conectados aos aparelhos telefônicos.

2.9 CANALETA:

Conduto metálico, rígido, de seção retangular, que substitui a tubulação convencional em sistemas de distribuição no piso.

2.10 CUBÍCULO:

Tipo especial de caixa de grande porte que pode servir como caixa de distribuição geral, caixa de distribuição ou caixa de passagem.

2.11 MALHA DE PISO:

Sistema de distribuição em que os pontos telefônicos são atendidos por um conjunto de tubulações ou canaletas interligadas a uma caixa de distribuição.

2.12 POÇO DE ELEVAÇÃO:

Tipo especial de prumada, de seção retangular, que possibilita a instalação de cabos de grande capacidade.

2.13 PONTO TELEFÔNICO:

Previsão de demanda de um telefone principal ou qualquer serviço que utilize pares físicos de um edifício.

2.14 PRUMADA:

Tubulação vertical que se constitui na espinha dorsal da tubulação telefônica do edifício e que corresponde, usualmente, à tubulação primária do mesmo.

2.15 SALA DO DISTRIBUIDOR GERAL:

Compartimento apropriado, reservado para uso exclusivo da Concessionária, que substitui a caixa de distribuição geral em alguns casos.

2.16 TUBULAÇÃO DE ENTRADA:

Parte da tubulação que permite a entrada do cabo da rede externa da Concessionária e que termina na caixa de distribuição geral. Quando subterrânea, abrange também a caixa de entrada do edifício.

2.17 TUBULAÇÃO PRIMÁRIA:

Parte da tubulação que abrange a caixa de distribuição geral, as caixas de distribuição e as tubulações que as interligam.

2.18 TUBULAÇÃO SECUNDÁRIA:

Parte da tubulação que abrange as caixas de saída e as tubulações que as interligam às caixas de distribuição.

2.19 TUBULAÇÃO TELEFÔNICA:

Termo genérico utilizado para designar o conjunto de tubulações destinadas aos serviços de telecomunicação de um edifício.

D.3 Disposições Gerais

3.1 As tubulações telefônicas às quais se referem essas instruções devem ser destinadas exclusivamente ao uso da Concessionária, que, a seu critério, nelas poderá instalar os serviços de telecomunicações conectados à rede pública, como telefonia, telex, centrais privadas de comutação telefônica de propriedade da Concessionária, música ambiente, transmissão de dados ou outros serviços correlatos.

3.2 Os serviços de comunicação interna do edifício não pertencentes à Concessionária – como interfones, sinalizações internas, antenas coletivas ou outros sistemas de telecomunicações particulares não conectados à rede pública – requererão uma tubulação independente e exclusiva, que poderá ser dimensionada de acordo com os critérios estabelecidos por essa Norma, mas que não necessitará ter seu projeto e sua instalação aprovados pela Concessionária.

3.2.1 As tubulações telefônicas para as redes das centrais privadas de comutação telefônica dos tipos P(A)BX e *Key System*, que não pertençam à Concessionária, deverão ser separadas e independentes da tubulação telefônica do edifício. Seus projetos, no entanto, terão de ser submetidos à aprovação da Concessionária.

3.2.2 A Concessionária, a seu critério, poderá exigir que as tubulações telefônicas para as redes das centrais privadas de comutação telefônica de sua propriedade sejam separadas e independentes da tubulação telefônica do edifício.

3.2.3 As tubulações telefônicas para as redes das centrais privadas de comutação telefônica deverão ser interligadas às tubulações de uso exclusivo da Concessionária através da caixa de distribuição da prumada mais próxima, para facilitar a instalação das linhas-tronco ao equipamento do assinante.

3.3 O construtor do edifício será responsável pelo projeto e pela execução das tubulações telefônicas do edifício. Todos os projetos de tubulações telefônicas, referentes a edificações com três ou mais pavimentos e/ou seis ou

mais pontos telefônicos, deverão ser submetidos à aprovação da Concessionária. Em tais casos, nenhuma tubulação telefônica deverá ser executada sem que seu projeto tenha sido aprovado.

- 3.4** Todas as tubulações executadas em edifícios com três ou mais pavimentos e/ou seis ou mais pontos telefônicos deverão ser vistoriadas pela Concessionária. Em tais casos, nenhum cabo ou fio telefônico deverá ser instalado se essas tubulações não tiverem sido vistoriadas e aprovadas.
- 3.5** Todas as modificações que o construtor precisar introduzir em um projeto de tubulação já aprovado necessitarão ser analisadas e aprovadas previamente pela Concessionária. As modificações a serem efetuadas não poderão contrariar os critérios estabelecidos pela presente instrução.
- 3.6** Todos os entendimentos feitos entre o construtor e a Concessionária deverão ser confirmados por escrito.
- 3.7** A Concessionária deve orientar o construtor quanto à necessidade de que ele solicite a vistoria das tubulações tão logo estas estejam em condições de uso, e não apenas quando o edifício estiver totalmente concluído, a fim de que se permita que os cabos e fios telefônicos estejam já instalados quando o edifício for ocupado.

D.4 Esquema Geral das Tubulações Telefônicas em Edifícios

Para fins desta Norma, as tubulações telefônicas em edifícios são divididas em três partes:

a) Tubulação de Entrada:

Parte da tubulação que dá entrada ao cabo da rede externa da Concessionária, compreendida entre a caixa de distribuição geral e o ponto terminal de rede.

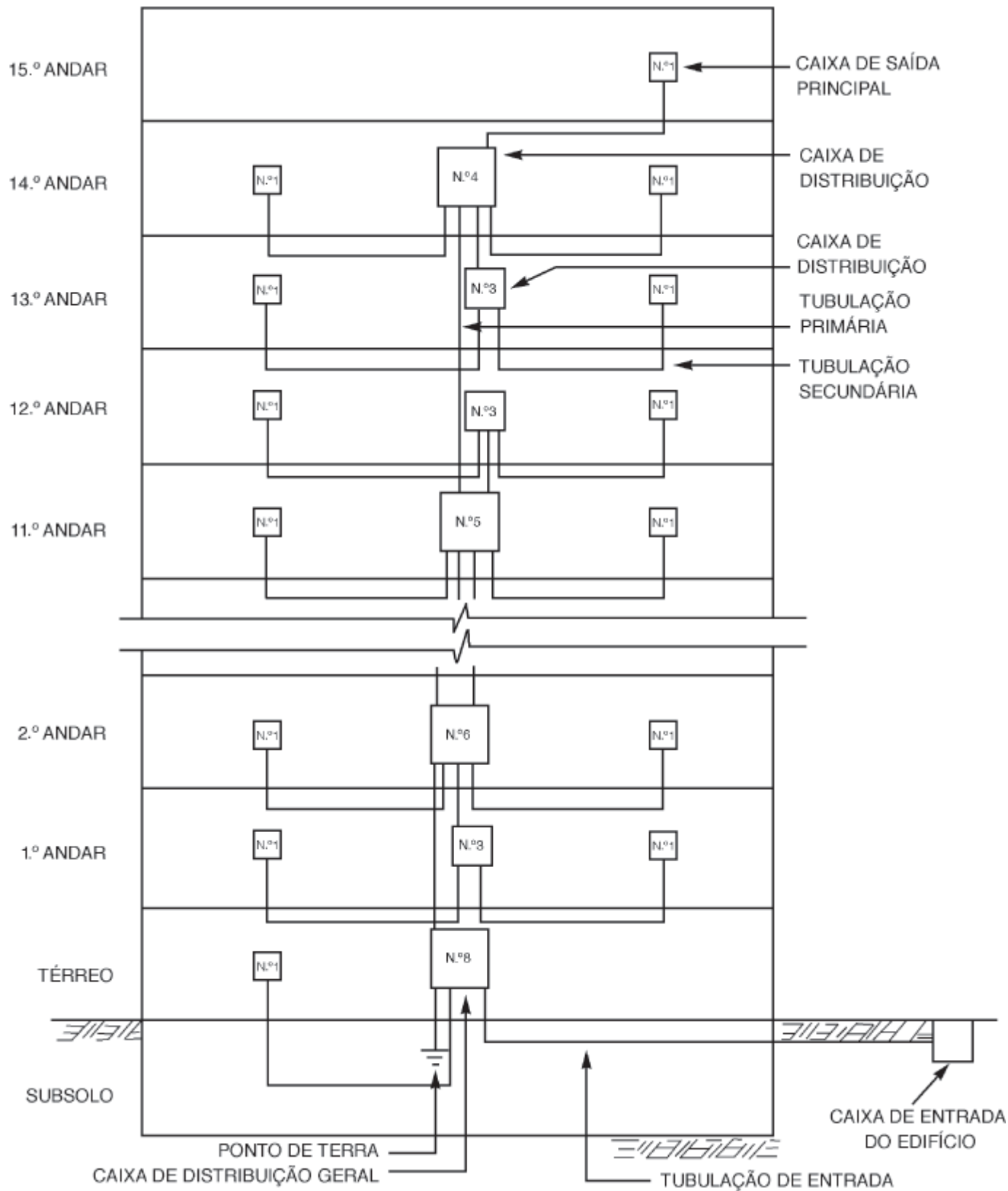
b) Tubulação Primária:

Parte da tubulação que compreende a caixa de distribuição geral, as caixas de distribuição e as tubulações que as interligam.

c) Tubulação Secundária:

Parte da tubulação que abrange as caixas de saída e as tubulações que as interligam às caixas de distribuição.

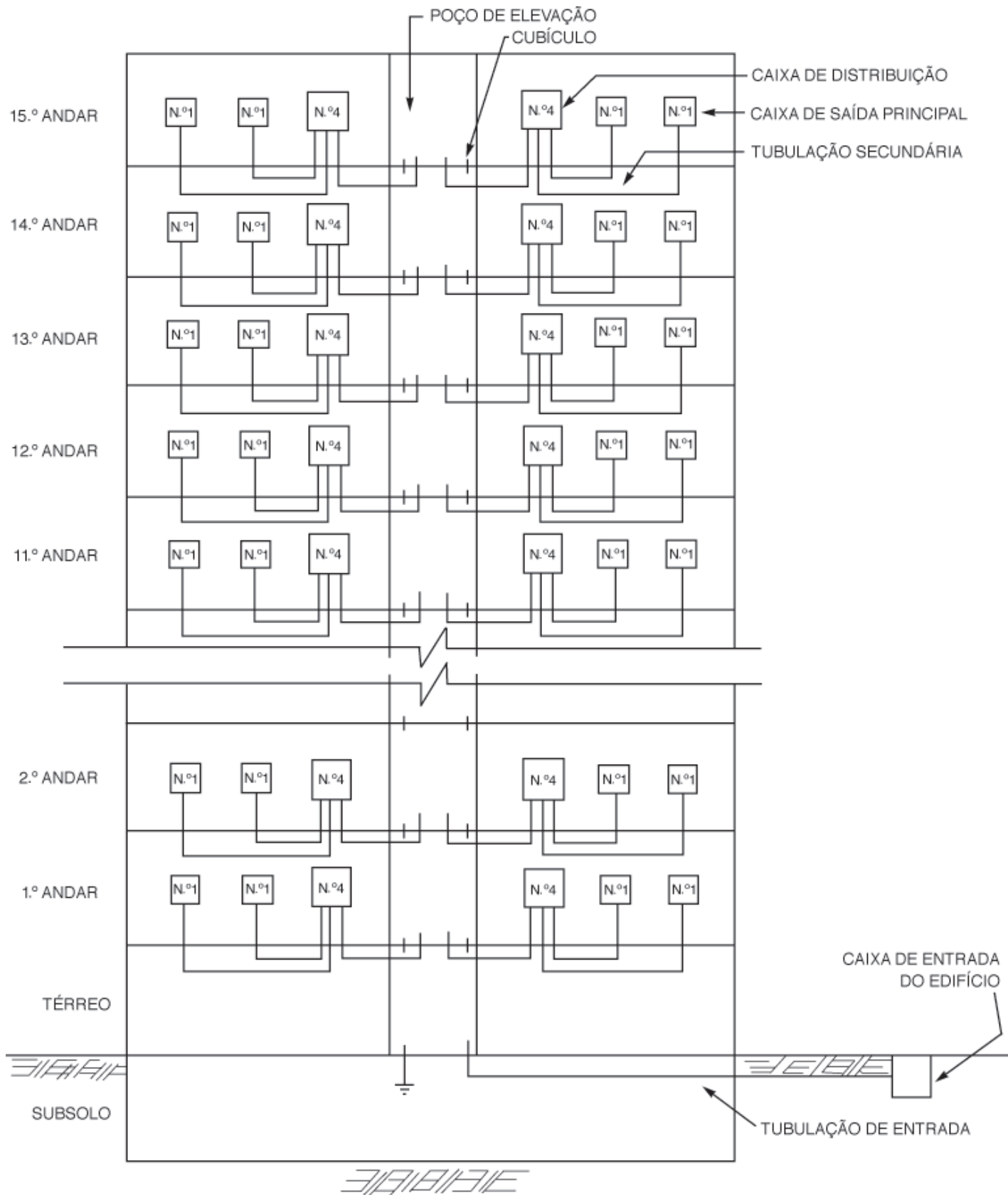
A Figura D.1 ilustra as diversas partes da tubulação telefônica de um edifício, em corte esquemático.



Corte esquemático 1

Figura D.1

Em edifícios de grande porte, com elevado número de pontos telefônicos, a tubulação da prumada deve ser substituída por um poço de elevação – o qual consiste em uma série de cubículos alinhados e dispostos verticalmente, interligados através de abertura na laje, conforme exemplificado no corte esquemático da Figura D.2.



Corte esquemático 2

Figura D.2

Os projetos de tubulação telefônica têm por finalidade dimensionar e localizar o trajeto dentro do edifício das tubulações de entrada, primária e secundária. O critério básico utilizado para o dimensionamento dessas tubulações é o número de pontos telefônicos previstos para o edifício ou para qualquer uma de suas partes.

D.5 Critérios e Tabelas Adotados na Elaboração de Projetos de tubulação

5.1 CRITÉRIOS PARA A PREVISÃO DOS PONTOS TELEFÔNICOS

As tubulações telefônicas são dimensionadas em função do número de pontos telefônicos previstos para o edifício, acumulados em cada uma de suas partes. Cada ponto telefônico corresponde à demanda de um telefone principal ou qualquer outro serviço que utilize pares físicos e que deva ser conectado à rede pública, não estando incluídas nessa previsão as extensões dos telefones ou serviços principais.

Os critérios para a previsão do número de pontos telefônicos são fixados em função do tipo de edificação e do uso a que se destinam, ou seja:

a) Residências ou apartamentos:

De até 2 quartos — 1 ponto telefônico.

De 3 quartos — 2 pontos telefônicos.

De 4 ou mais quartos — 3 pontos telefônicos.

b) Lojas:

1 ponto telefônico/50 m².

c) Escritórios:

1 ponto telefônico/10 m².

d) Indústrias:

Área de escritórios: 1 ponto telefônico/10 m².

Área de produção: estudos especiais, a critério do proprietário.

e) Cinemas, teatros, supermercados, depósitos, armazéns, hotéis e outros:

Estudos especiais, em conjunto com a Concessionária, respeitando os limites estabelecidos nos critérios anteriores.

5.2 CRITÉRIOS PARA A DETERMINAÇÃO DO NÚMERO DE CAIXAS DE SAÍDA

O número de caixas de saída previsto para determinada parte de um edifício deve corresponder ao número de pontos telefônicos mais as extensões necessárias para aquela parte do prédio.

O número de caixas de saída e sua localização devem ser determinados de acordo com os seguintes critérios, respeitando-se sempre os valores estabelecidos no item 5.1:

a) Residências ou apartamentos:

Prever, no mínimo, uma caixa de saída na sala, na copa ou cozinha e nos quartos. As seguintes regras gerais devem ser observadas na localização dessas caixas de saída:

• Sala:

A caixa de saída deve ficar, de preferência, no *hall* de entrada, se houver, e, sempre que possível, próximo à cozinha. As caixas previstas devem ser localizadas na parede, a 30 cm do piso.

• Quartos:

Se for conhecida a provável posição das cabeceiras das camas, as caixas de saída devem ser localizadas ao lado dessa posição, na parede, a 30 cm do piso.

• Cozinha:

A caixa de saída deve ser localizada a 1,50 m do piso (caixa para telefone de parede) e não deverá ficar nos locais onde provavelmente serão instalados o fogão, a geladeira, a pia ou os armários.

b) Lojas:

As caixas de saída devem ser projetadas nos locais onde estiverem previstos os balcões, as caixas registradoras, empacotadeiras e mesas de trabalho, evitando-se as paredes onde estiverem previstas prateleiras ou vitrines.

c) Escritórios:

• Em áreas onde estiverem previstas até 10 (dez) caixas de saída, as mesmas devem ser distribuídas de modo equidistante ao longo das paredes, a 30 cm do piso.

• Em áreas onde estiverem previstas mais de 10 (dez) caixas de saída, deverão ser projetadas caixas de saída no piso, de modo a distribuir uniformemente as caixas previstas dentro da área a ser atendida. Nesse caso, é

necessário projetar uma malha de piso, com tubulação convencional ou canaleta (ver item 7).

d) Indústrias, cinemas, teatros, supermercados, depósitos, armazéns, hotéis e outros:

Estudos especiais, de acordo com o item 5.1.

5.3 DIMENSIONAMENTO DAS TUBULAÇÕES PRIMÁRIA E SECUNDÁRIA

O diâmetro dos tubos para cada trecho das tubulações primária e secundária é determinado em função do número de pontos telefônicos acumulados em cada um desses trechos, conforme estabelece a Tabela D.1.

Tabela D.1 Dimensionamento das tubulações primária e secundária

Número de pontos acumulados na seção	Diâmetro interno mínimo dos tubos (mm)	Quantidade mínima de tubos
Até 5	19	1
De 6 a 21	25	1
De 22 a 35	38	1
De 36 a 140	50	2
De 141 a 280	75	2
De 281 a 420	75*	2*
Acima de 420	Poço de elevação (ver item 5.9)	

* A critério da Concessionária, deverá ser utilizado poço de elevação.

5.4 DIMENSIONAMENTO DAS CAIXAS INTERNAS

As caixas de passagem, de distribuição e distribuição geral, instaladas dentro do edifício, são dimensionadas em função do número de pontos telefônicos acumulados em cada trecho da tubulação, conforme estabelece a Tabela D.2.

Tabela D.2 Dimensionamento de caixas internas

Pontos acumulados na caixa	Caixa de distribuição geral	Caixa de distribuição	Caixa de passagem
Até 5	—	—	Nº 1
De 6 a 21	Nº 4	Nº 3	Nº 2
De 22 a 35	Nº 5	Nº 4	Nº 3
De 36 a 70	Nº 6	Nº 5	Nº 4
De 71 a 140	Nº 7	Nº 6	Nº 5
De 141 a 280	Nº 8	Nº 7	Nº 6
De 281 a 420	Nº 8*	Nº 7*	Nº 6*
Acima de 420	Poço de elevação (ver item 5.9)		

* A critério da Concessionária, deverá ser utilizado poço de elevação.

No caso de edificações com mais de um bloco, um deles deverá ter sua caixa de distribuição geral dimensionada para o somatório dos pontos de todos os blocos que constituem o conjunto (ver item 8).

As dimensões padronizadas para as caixas referidas na Tabela D.2, correspondentes aos números indicados, encontram-se na Tabela D.3.

Tabela D.3 Dimensões padronizadas para as caixas internas

Caixas	Dimensões internas		
	Altura (cm)	Largura (cm)	Profundidade (cm)
Nº 1	10	10	5
Nº 2	20	20	12
Nº 3	40	40	12
Nº 4	60	60	12
Nº 5	80	80	12
Nº 6	120	120	12
Nº 7	150	150	15
Nº 8	200	200	20

5.5 DIMENSIONAMENTO DA TUBULAÇÃO DE ENTRADA

Se o cabo de entrada do edifício for subterrâneo, a tubulação de entrada deverá ser dimensionada de acordo com a Tabela D.4.

Caso o cabo de entrada do edifício seja aéreo, a tubulação de entrada – que se estende da caixa de distribuição geral até o ponto em que o cabo da rede externa entra na fachada do edifício – deverá ser dimensionada de acordo com a Tabela D.1.

Tabela D.4 Dimensionamento da tubulação subterrânea de entrada

Número de pontos do edifício	Diâmetro interno mínimo dos dutos (mm)	Quantidade mínima de dutos
Até 70	75	1
De 70 a 420	75	2
De 421 a 1 800	100	3
Acima de 1 800	Estudo conjunto com Concessionária	

5.6 DIMENSIONAMENTO DA CAIXA DE ENTRADA DO EDIFÍCIO

Se a tubulação de entrada do edifício for subterrânea, deverá terminar em uma caixa subterrânea, que é dimensionada em função do número total de pontos do edifício, conforme a Tabela D.5.

Tabela D.5 Dimensionamento da caixa de entrada do edifício

Número total de pontos do edifício	Tipo de caixa	Dimensões internas		
		Comprimento (cm)	Largura (cm)	Altura (cm)
Até 35	R1	60	35	50
De 36 a 140	R2	107	52	50

De 141 a 420	R3	120	120	130
Acima de 420	1	215	130	180

5.7 DETERMINAÇÃO DA ALTURA E DO AFASTAMENTO DO CABO DE ENTRADA AÉREO

Se o cabo de entrada do edifício for aéreo, deverão ser obedecidas as alturas mínimas estabelecidas na Tabela D.6.

Tabela D.6 Alturas mínimas para a entrada de cabos aéreos

Situações típicas de entradas aéreas	Altura mínima da ferragem com relação ao passeio (m)	Altura mínima do eletroduto de entrada com relação ao passeio (m)
Cabo aéreo do mesmo lado do edifício	3,50	3,00
Cabo aéreo do outro lado da rua	6,00	3,00
Edifício em nível inferior ao do passeio	Estudo conjunto com Concessionária	

Os seguintes afastamentos mínimos devem ser observados entre o cabo telefônico de entrada e os cabos de energia elétrica que alimentam o edifício:

- a) Cabos de baixa tensão: 0,60 m.
- b) Cabos de alta tensão: 2 m.

5.8 DETERMINAÇÃO DO COMPRIMENTO DAS TUBULAÇÕES EM FUNÇÃO DO NÚMERO DE CURVAS EXISTENTES

Os comprimentos dos lances de tubulações são limitados para que se facilite a enfição do cabo no tubo. O maior limitante para o comprimento das tubulações, porém, é o número de curvas existentes entre as caixas. As curvas admitidas nos lances de tubulações devem obedecer aos seguintes critérios:

- a) As curvas não podem ser reversas.
- b) O número máximo de curvas que pode existir é 2.

Os comprimentos máximos admitidos para as tubulações primária e secundária, ou para a tubulação de entrada, no caso de cabos aéreos, dimensionadas conforme a Tabela D.1, são os seguintes:

- a) Trechos retilíneos: até 15 m para tubulações verticais e 30 m para tubulações horizontais.
- b) Trechos com uma curva: até 12 m para tubulações verticais e 24 m para tubulações horizontais.
- c) Trechos com duas curvas: até 9 m para tubulações verticais e 18 m para tubulações horizontais.

Os comprimentos máximos admitidos para as tubulações de entrada subterrâneas, dimensionadas conforme a Tabela D.4, são os seguintes:

- a) Trechos retilíneos: até 60 m para tubulações horizontais.
- b) Trechos com uma curva: até 50 m para tubulações horizontais.
- c) Trechos com duas curvas: até 40 m para tubulações horizontais.

5.9 DIMENSIONAMENTO DE POÇOS DE ELEVAÇÃO

Os poços de elevação destinam-se a substituir as tubulações convencionais e são obrigatórios nos casos em que o número de pontos telefônicos acumulados na prumada exceder a 420.

Os poços de elevação são constituídos por uma sucessão de cubículos dispostos verticalmente, com a altura de cada um deles correspondendo ao pédireito dos andares e ligados entre si através de abertura nas lajes. A continuidade dos poços de elevação é estabelecida por meio de duas aberturas quadradas, de $0,30 \times 0,30$ m, no mínimo, executadas nas lajes de cada andar, junto às paredes dos cubículos. Tais aberturas devem ser vedadas com material termoisolante removível enquanto não estiverem sendo usadas.

A largura e a profundidade mínimas de um poço de elevação serão, respectivamente, 1,50 m e 0,40 m.

As portas dos cubículos devem ser providas de soleiras reforçadas – de 0,10 m de altura – e ter 2,10 m de altura mínima. Sua largura precisa corresponder à largura do cubículo e pode ter uma ou duas folhas. As folhas das portas devem abrir-se para fora e possuir fechaduras.

Os cubículos devem ser equipados com painéis de madeira, de dimensões mínimas de 1,20 m × 1,20 m e espessura de 0,025 m, centralizados nas paredes do fundo dos cubículos. A extremidade inferior desses painéis tem de estar situada a 0,50 m do piso.

As tubulações secundárias de cada andar devem sair pelo piso, encostadas à parede do fundo do cubículo. Suas extremidades precisam ser salientes e ter um comprimento livre de 0,10 m. As tubulações não podem sair pelas paredes laterais dos cubículos, pois estas receberão o cabo da rede interna, que obstruiria tais saídas, prejudicando os futuros usuários do edifício.

5.10 DIMENSIONAMENTO DE SALAS DO DISTRIBUIDOR GERAL

Quando o porte do edifício for tal, que exigir uma caixa de distribuição geral de grandes dimensões, será necessário projetar uma sala especial para o distribuidor geral.

As dimensões da sala do distribuidor geral têm de ser determinadas em conjunto entre a Concessionária e o construtor, e sua altura deve corresponder à altura do pavimento onde estiver localizada.

A área necessária para a sala do distribuidor geral pode ser estabelecida pelos critérios a seguir, os quais não são rígidos; servem apenas como orientação:

- a)** Edifícios com até 1 000 pontos: 6 m².
- b)** Edifícios com mais de 1 000 pontos: 1 m² adicional para cada 500 pontos ou fração que ultrapassar os 1 000 pontos iniciais.

D.6 Sequência Básica para a Elaboração de Projetos

Na elaboração de um projeto de tubulação, os estudos devem ser indicados pela tubulação secundária, passando em seguida para a tubulação primária e terminando na tubulação de entrada, qualquer que seja o tipo de edifício para o qual a mesma está sendo projetada.

As etapas básicas para a elaboração de projetos, definidas a seguir, aplicam-se a qualquer tipo de prédio, independentemente do uso a que se destina.

6.1 ETAPAS DO PROJETO DE TUBULAÇÃO SECUNDÁRIA

Determinar o número e os locais onde deverão ser instaladas as caixas de saída em cada parte do edifício (apartamento, loja, escritórios etc.), de acordo com os critérios estabelecidos no item 5.2 para os diferentes tipos de prédios, incluindo-se, caso existam, a portaria, a casa do zelador, o salão de festas e demais dependências.

Definir, dentro de cada parte do edifício, o local onde ficará a caixa de saída principal que será interligada à caixa de distribuição que atende ao andar.

Determinar o trajeto da tubulação dentro de cada parte do edifício, de modo a se interligarem todas as caixas de saída à caixa de saída principal, projetando caixas de passagem, se estas forem necessárias, para que se limitem o comprimento das tubulações e/ou o número de curvas, conforme os critérios estabelecidos no item 5.8.

Estabelecer o diâmetro dos tubos e as dimensões das caixas pertencentes à tubulação secundária, utilizando os valores indicados nas Tabelas D.1 e D.2 (itens 5.3 e 5.4).

Em edifícios comerciais, onde existem áreas de escritórios com mais de 10 caixas de saída, devem ser utilizados sistemas de distribuição em malha no piso para a interligação das caixas de saída à caixa de saída principal.

Depois de elaborado o projeto da tubulação secundária, é preciso que se faça o projeto da tubulação primária.

6.2 ETAPAS DO PROJETO DE TUBULAÇÃO PRIMÁRIA

Determinar o número de prumadas necessárias ao edifício, o qual pode ser maior que um em função dos seguintes critérios:

- a)** Existência de obstáculos intransponíveis no trajeto da tubulação vertical.
- b)** Concepções arquitetônicas que estabeleçam blocos separados sobre a mesma base.
- c)** Edifícios que possuam várias entradas, com áreas de circulação independentes.

Calcular o número total de pontos telefônicos (não incluir as extensões) de cada andar atendidos por uma mesma prumada. Calcular o número total de pontos telefônicos atendidos por aquela prumada, somando-se os valores encontrados para cada andar.

Se o número total de pontos telefônicos atendidos por uma mesma prumada for igual ou inferior a 420 (ou 280, a critério da Concessionária), e se o construtor decidir executar a prumada em tubulação convencional, localizar as caixas de distribuição e a caixa de distribuição geral do edifício sempre em áreas comuns, em função dos seguintes critérios:

- Calcular o número total de pontos telefônicos acumulados em cada caixa de distribuição, começando pela mais distante e terminando na caixa de distribuição geral.
- Determinar as dimensões das caixas e a quantidade e diâmetro dos tubos que as interligam, aplicando os valores das Tabelas D.1 e D.2 (itens 5.3 e 5.4).

Se o número total de pontos telefônicos atendidos por uma mesma prumada for superior a 420 (ou 280, a critério da Concessionária), ou se o construtor assim o decidir, independentemente do número destes, deve ser projetado um poço de elevação, observando-se os critérios estabelecidos nos itens seguintes:

- Projetar cubículos de distribuição em todos os andares. Como regra geral, cada cubículo de distribuição atenderá apenas ao andar no qual estiver localizado.
- Determinar o trajeto da tubulação entre o cubículo de distribuição que atende ao andar e cada uma das caixas de saída escolhidas para essa interligação (ver item 6.3), projetando caixas de passagem, se estas forem necessárias, para que se limitem os comprimentos das tubulações e/ou o número de curvas, conforme os critérios estabelecidos no item 5.8.
- Calcular tanto o número total de pontos telefônicos acumulados em cada trecho da tubulação como o número de pontos que cada cubículo de distribuição atende.
- Determinar as dimensões dos cubículos de distribuição, das aberturas de continuidade, das portas e dos painéis de fundo, de acordo com o que estabelece o item 5.9.
- Se o edifício possuir um elevado número de pontos telefônicos ou mais de um poço de elevação, deverá ser projetada uma sala para o distribuidor geral do mesmo. Os seguintes critérios terão de ser seguidos, neste caso:
 - a) Essa sala será de uso exclusivo da Concessionária, que determinará, junto com o construtor, as dimensões das mesmas. As regras gerais estabelecidas no item 5.10 podem ser seguidas para esse dimensionamento.
 - b) A sala do distribuidor geral deverá comunicar-se com as áreas de uso comum do edifício, e é necessário que ela se localize no térreo ou subsolo, desde que este não esteja sujeito a inundações e seja bem ventilado.
 - c) A sala do distribuidor geral deverá, sempre que possível, estar localizada imediatamente abaixo do poço de elevação. Quando isso não for possível, ou quando existir mais de um poço de elevação, a sala do distribuidor geral deverá ser interligada ao poço ou aos poços de elevação por meio de tubos de ferro de 75 mm, dimensionados em função do número de pontos telefônicos do edifício, a critério da Concessionária. Os comprimentos e as curvaturas desses tubos devem obedecer aos critérios estabelecidos no item 5.8.

Depois de elaborado o projeto da tubulação primária, deve ser criado o da tubulação de entrada.

6.3 ETAPAS DO PROJETO DA TUBULAÇÃO DE ENTRADA

O primeiro passo para a elaboração do projeto da tubulação de entrada é definir se o cabo de entrada do edifício será subterrâneo ou aéreo. Os seguintes critérios devem ser observados nessa definição:

- A entrada será subterrânea quando:
 - a) O edifício possuir mais que 20 pontos telefônicos.
 - b) A rede da Concessionária for subterrânea no local.
 - c) O construtor preferir a entrada subterrânea por motivos estéticos.
- A entrada será aérea quando:
 - a) O edifício possuir 20 pontos telefônicos ou menos.
 - b) As condições da rede da Concessionária no local o permitirem.
- Os dados referentes à rede da Concessionária no local devem ser obtidos pelo projetista ou construtor junto à mesma. As seguintes informações devem ser prestadas pela Concessionária ao construtor:
 - a) Se a rede no local é aérea ou subterrânea.
 - b) De que lado da rua passam os cabos.

Se há ou não previsão de alterações da rede no local (passagem de aérea para subterrânea, mudança do lado da rua etc.).

d) A melhor posição para a construção da caixa de entrada do edifício, caso esta exista.

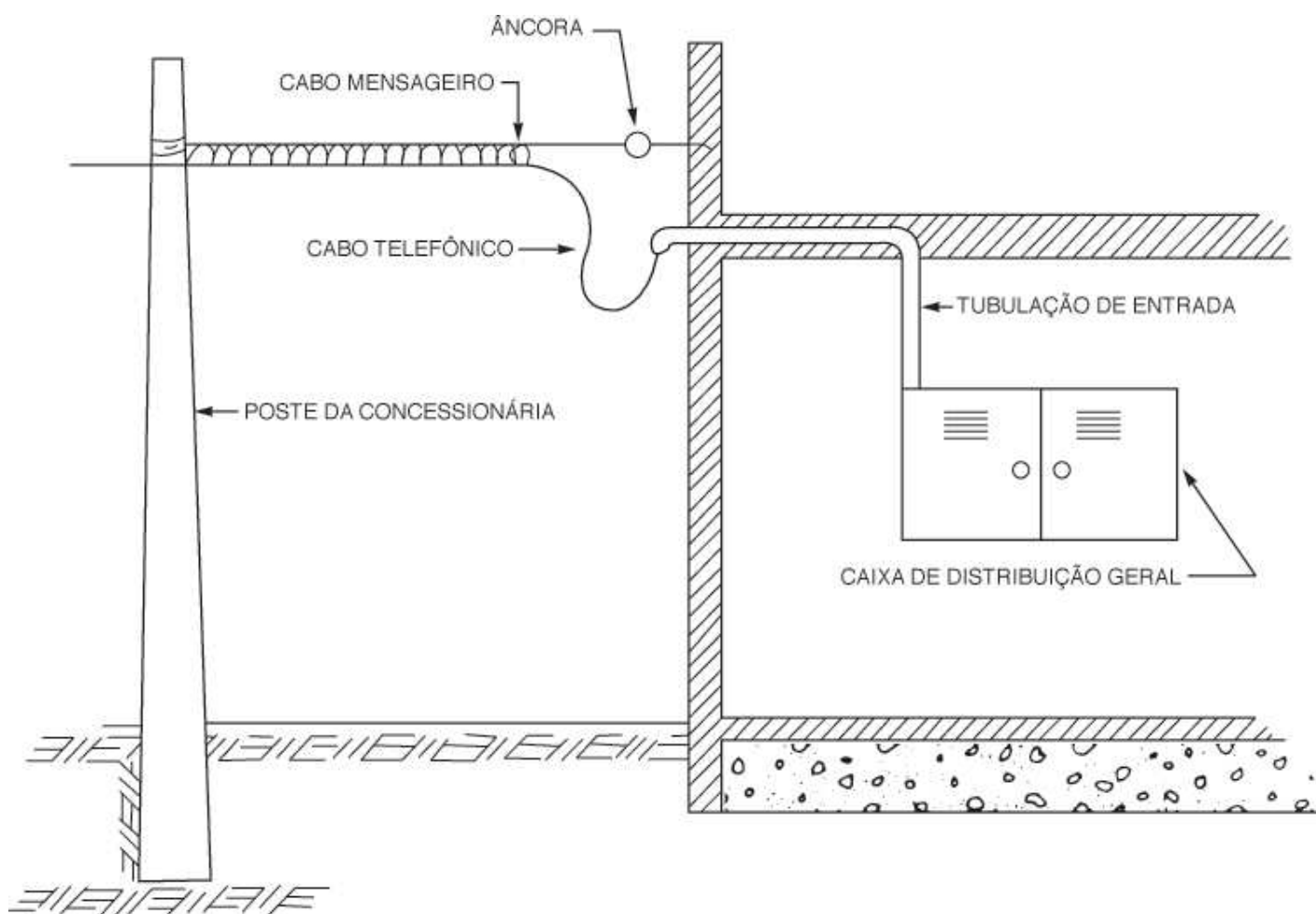
Se o cabo de entrada do edifício for subterrâneo, os seguintes passos devem ser seguidos na elaboração do projeto:

- Locar uma caixa subterrânea para o atendimento do edifício, de dimensões determinadas conforme a Tabela D.5 (item 5.6), no limite do alinhamento predial. Tal caixa não deve ser localizada em pontos onde transitam veículos (como entradas de garagens, por exemplo), pois o tampão especificado para a mesma não é dimensionado para suportar o peso de veículos.
- Determinar o trajeto da tubulação de entrada desde a caixa de entrada do edifício até a caixa de distribuição geral, projetando-se caixas de passagem intermediárias, se necessárias, para que se limitem o comprimento da tubulação e/ou o número de curvas, conforme os critérios estabelecidos no item 5.8. As caixas subterrâneas intermediárias devem ser localizadas e dimensionadas conforme os critérios definidos no item anterior.
- Dimensionar a tubulação de entrada, aplicando-se a Tabela D.4 (item 5.5).

Se o cabo de entrada do edifício for aéreo, os seguintes passos devem ser seguidos na elaboração do projeto:

• Entrada Direta pela Fachada:

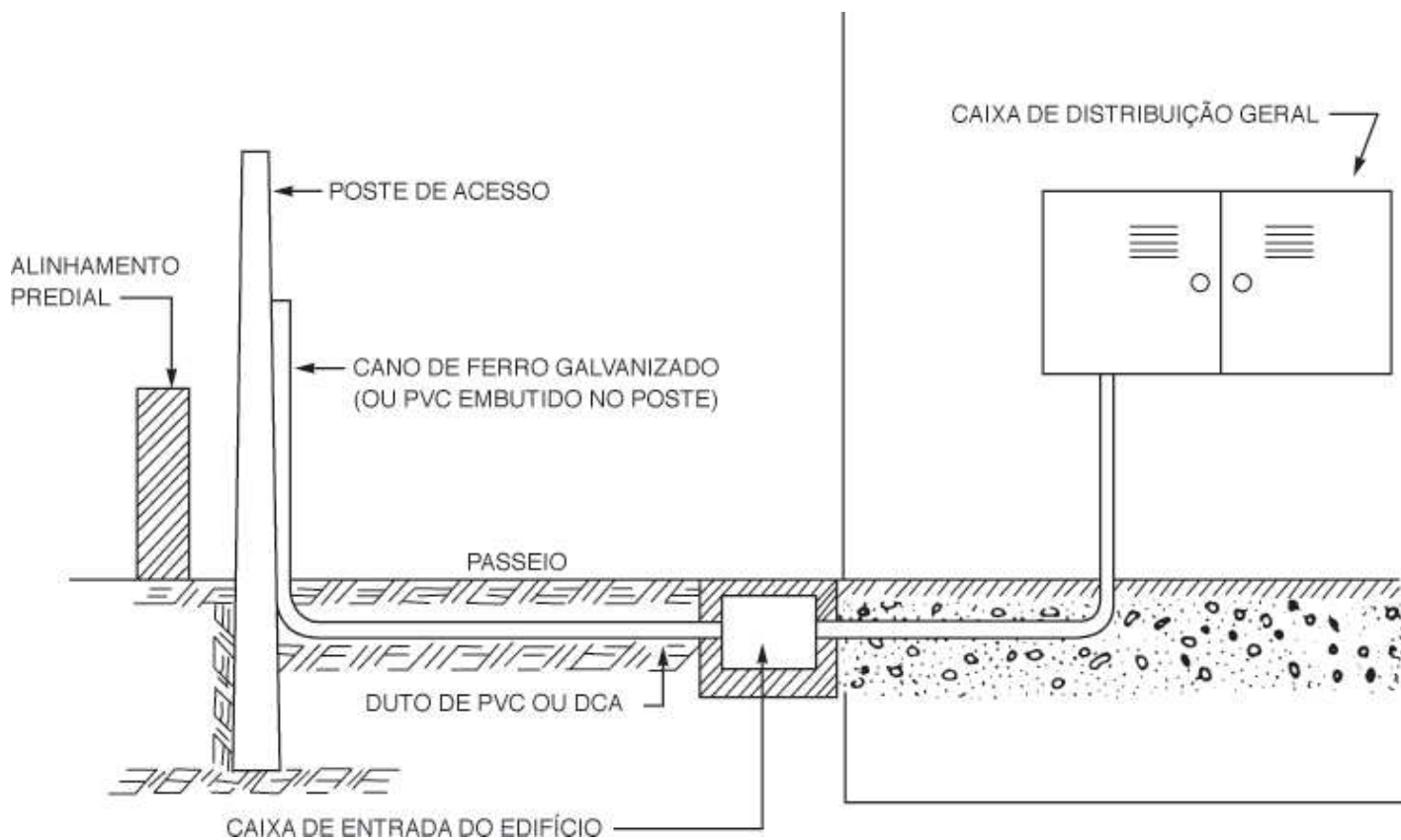
- a)** Locar a posição exata em que a tubulação de entrada sairá na fachada do edifício, em função dos elementos estabelecidos na Tabela D.6 (item 5.7).
- b)** A entrada deve ser localizada de maneira que o cabo telefônico de entrada não cruze com linhas de energia elétrica e que mantenha os afastamentos mínimos com essas linhas estabelecidos no item 5.7. O cabo de entrada não deve, ainda, atravessar terrenos de terceiros e tem de ser colocado em posição tal que não possa ser facilmente alcançado pelos ocupantes do edifício (ver Figura D.3).



Entrada do cabo telefônico aéreo.

Figura D.3

- c) Determinar o trajeto de tubulação de entrada, desde o ponto determinado na fachada até a caixa de distribuição geral, projetando caixas de passagem, se estas forem necessárias, para que se limitem o comprimento da tubulação e/ou o número de curvas, conforme os critérios estabelecidos no item 5.8.
- d) Dimensionar a tubulação de entrada, aplicando-se a Tabela D.1 (item 5.3).
 - Entrada através de um Poste de Acesso:
 - a) Locar, no limite do alinhamento predial, um poste de acesso de altura suficiente para atender aos valores estabelecidos na Tabela D.6 (item 5.7).
 - b) Determinar o trajeto das tubulações de entrada, desde o poste de acesso do edifício até a caixa de distribuição geral, projetando caixas de passagem, se estas forem necessárias, para que se limitem o comprimento da tubulação e/ou o número de curvas, conforme os critérios estabelecidos no item 5.8 (ver Figura D.4).



Entrada subterrânea.

Figura D.4

- c) Dimensionar a tubulação de entrada, aplicando-se a Tabela D.1 (item 5.3).
 - Se o edifício não possuir altura suficiente para atender aos valores estabelecidos na Tabela D.6 (item 5.7), a Concessionária deve ser consultada para determinar, junto com o construtor, a melhor maneira de proceder à ligação do edifício à rede externa.

D.7 Sistemas de Distribuição nos Andares

7.1 SISTEMA EM MALHA DE PISO COM TUBULAÇÃO CONVENCIONAL

Os sistemas em malha de piso, constituídos por tubulações convencionais, podem ser utilizados sempre que houver necessidade de se interligar um número de caixas de saída superior a 10, distribuídas na área (ver item 5.2).

O espaçamento máximo entre os eletrodutos que constituem a malha deve ser de 3 metros.

Os eletrodutos que constituem a malha de piso devem ser dimensionados de modo a permitirem a passagem de cabos de ligação de *Key Systems*. O diâmetro do eletroduto deve ser mantido ao longo de seu trajeto. Como regra geral, o diâmetro interno mínimo dos eletrodutos a ser utilizado em sistemas desse tipo é de 25 milímetros.

Os eletrodutos situados nas proximidades da caixa de distribuição devem ter diâmetros internos maiores que 25 mm, para não estrangular o tubo de alimentação da malha.

É conveniente que haja mais de um ponto de alimentação da malha de piso para se proporcionar maior flexibilidade ao sistema.

7.2 SISTEMA PARALELO DE CANALETAS DE PISO Os sistemas de canaletas de piso constituem-se em um modo eficiente de distribuir a alimentação dos pontos telefônicos em todo o pavimento, quando não se dispõe de estimativas precisas da necessidade futura de pontos no pavimento.

Os sistemas de canaletas de piso têm ainda a vantagem de permitir mudanças na disposição do conjunto de mesas e outros equipamentos de escritórios, sem grandes problemas de adaptação do sistema projetado.

Os sistemas de canaletas de piso podem ser assentados sobre os sistemas de distribuição de energia elétrica ou alternando-se com aqueles sistemas.

O espaçamento mínimo entre as canaletas paralelas para telefones deve ser de 1,50 m, e o máximo, de 3 m. As dimensões das canaletas a serem utilizadas podem ser determinadas adotando-se 1 cm² de área no corte transversal da canaleta para cada 1,5 m² de área a ser atendida. Essa regra é baseada na ocupação média de áreas de escritórios e nas necessidades médias de serviço telefônico para estes.

Uma vez estabelecidas as dimensões e as distâncias entre as canaletas a serem utilizadas, devem ser previstas caixas de junção, cada qual correspondendo a uma caixa de saída. Como regra geral, o espaçamento entre as caixas de junção deve ser de 1,20 metro.

O sistema de canaletas pode ser alimentado da caixa de distribuição do andar ou do poço de elevação através de eletrodutos convencionais ou de canaletas.

O dimensionamento dos eletrodutos ou das canaletas de alimentação deve ser criterioso para que se evite seu congestionamento. Se forem utilizadas canaletas de alimentação, estas podem ser dimensionadas adotando-se 0,5 cm² de área no corte transversal da canaleta para cada caixa de saída a ser atendida por ela.

É conveniente lembrar, porém, que os eletrodutos ou as canaletas de alimentação devem cruzar os eletrodutos ou as canaletas do sistema de distribuição de energia elétrica, o que tende a aumentar a espessura do piso.

7.3 SISTEMA EM “PENTE” DE CANALETAS DE PISO

O sistema em “pente” de canaletas de piso consiste em vários condutos derivados a 90° e do mesmo lado de um conduto de alimentação. Pode ser usado, se a Concessionária o admitir, onde houver necessidade de se estabelecer a distribuição de eletricidade e telefones em um pavimento, sem que se aumente demasiadamente a espessura do piso.

O dimensionamento de um sistema desse tipo deve ser extremamente criterioso, para se evitar o congestionamento das canaletas. Nos condutos derivados, devem ser adotados, como regra geral, 2 cm² de área transversal da canaleta para cada 1,5 m² de área a ser atendida. Na canaleta de alimentação, deve ser adotado 1 cm² de área da seção transversal da mesma para cada caixa de saída a ser atendida por um mesmo conduto derivado.

O espaçamento entre as canaletas e a localização das caixas de junção deve seguir os critérios estabelecidos no item 7.2.

7.4 SISTEMA EM “ESPINHA DE PEIXE” DE CANALETAS DE PISO

Esse sistema constitui-se em um tipo particular de sistema de distribuição em “pente”, no qual os condutos derivam a 90° de ambos os lados de um conduto de alimentação central.

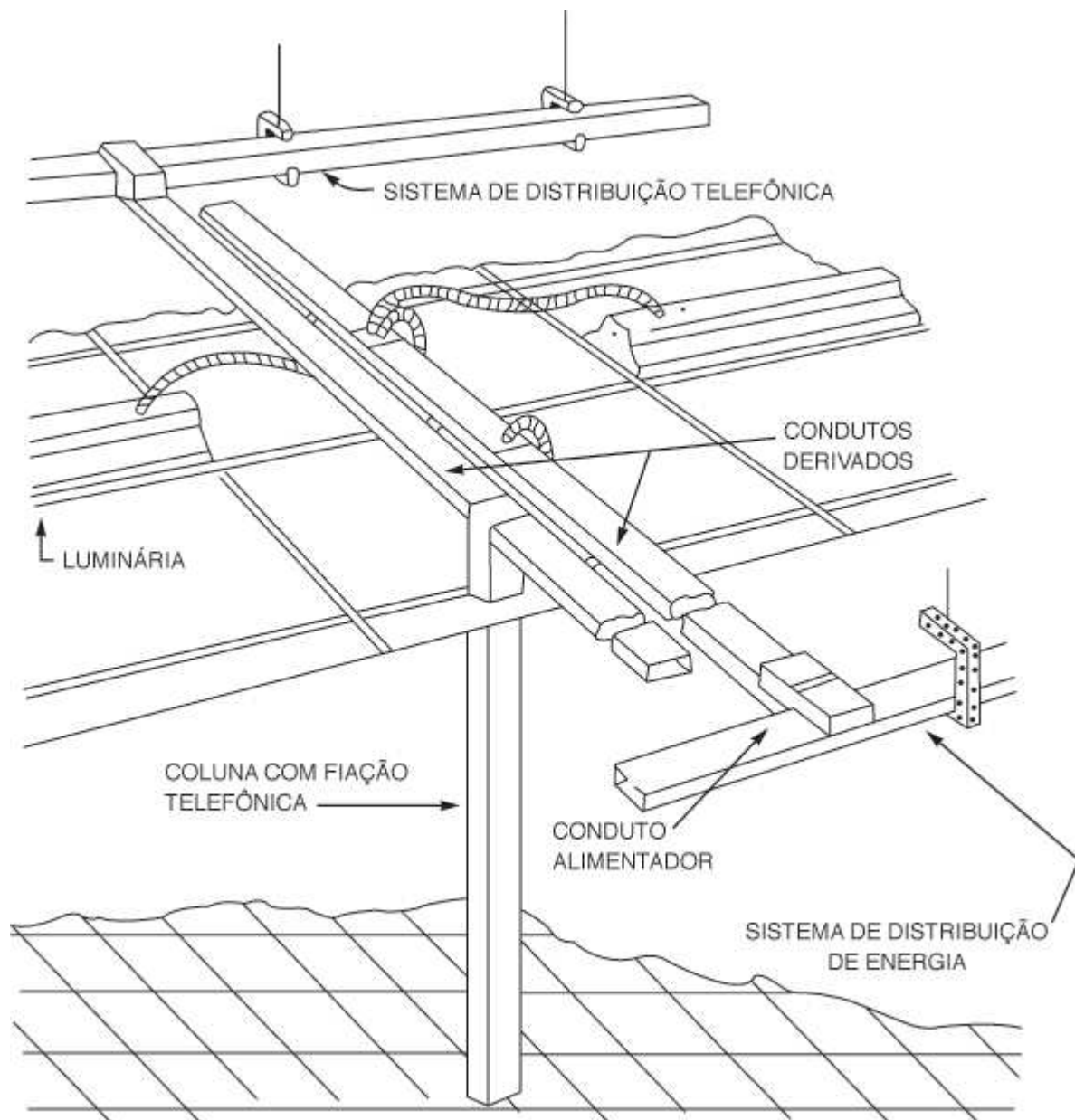
O dimensionamento das canaletas do sistema em “espinha de peixe” deve seguir as mesmas regras estabelecidas no item 7.3.

7.5 SISTEMAS DE FORRO FALSO

A critério da Concessionária, poderão ser utilizados sistemas de distribuição em forro falso. Esses sistemas apresentam graves inconvenientes para as Concessionárias, principalmente com relação à instalação e manutenção dos fios e cabos colocados em seu interior, mas, em alguns casos críticos, é a única solução que pode ser adotada.

Tais sistemas só devem ser admitidos pelas Concessionárias em casos bastante especiais, quando todas as possibilidades de utilização de tubulação convencional ou de sistemas de canaletas de piso estiverem esgotadas. Não devem nunca ser admitidos em prédios novos, em fase de construção ou projeto. Em prédios já construídos, só devem ser autorizados depois de comprovada a total inviabilidade de uso de um sistema de piso.

No sistema de forro falso, os condutos são suspensos por meio de vergalhões fixados ao forro e apoiados em suportes. Os fios de distribuição devem descer até as caixas de saída através de colunas acessórias, como exemplificado na Figura D.5. A alimentação do sistema pode ser feita diretamente do cubículo do poço de elevação ou por um sistema convencional de eletrodutos e caixas de passagem.



Distribuição em forro falso.

Figura D.5

O sistema de forro falso deve permitir facilidade de acesso aos condutos, pela remoção das placas que constituem o forro falso. Tais placas devem ser encaixadas, mas nunca aparafusadas ou soldadas. Deve-se permitir, ainda, a movimentação segura de pessoas no interior do forro falso.

A Concessionária poderá exigir, a seu critério, que, quando da utilização de um sistema de forro falso, toda a fiação seja instalada pelo assinante, utilizando os materiais e métodos de construção padronizados pela Concessionária. De igual modo, a seu critério, pode-se exigir que toda e qualquer alteração na distribuição da fiação seja providenciada pelo assinante. À Concessionária cabe, nesses casos, apenas instalar os aparelhos telefônicos nos pontos onde derivam os fios de distribuição.

As caixas de saída devem ser colocadas nas colunas acessórias a 0,30 m do piso.

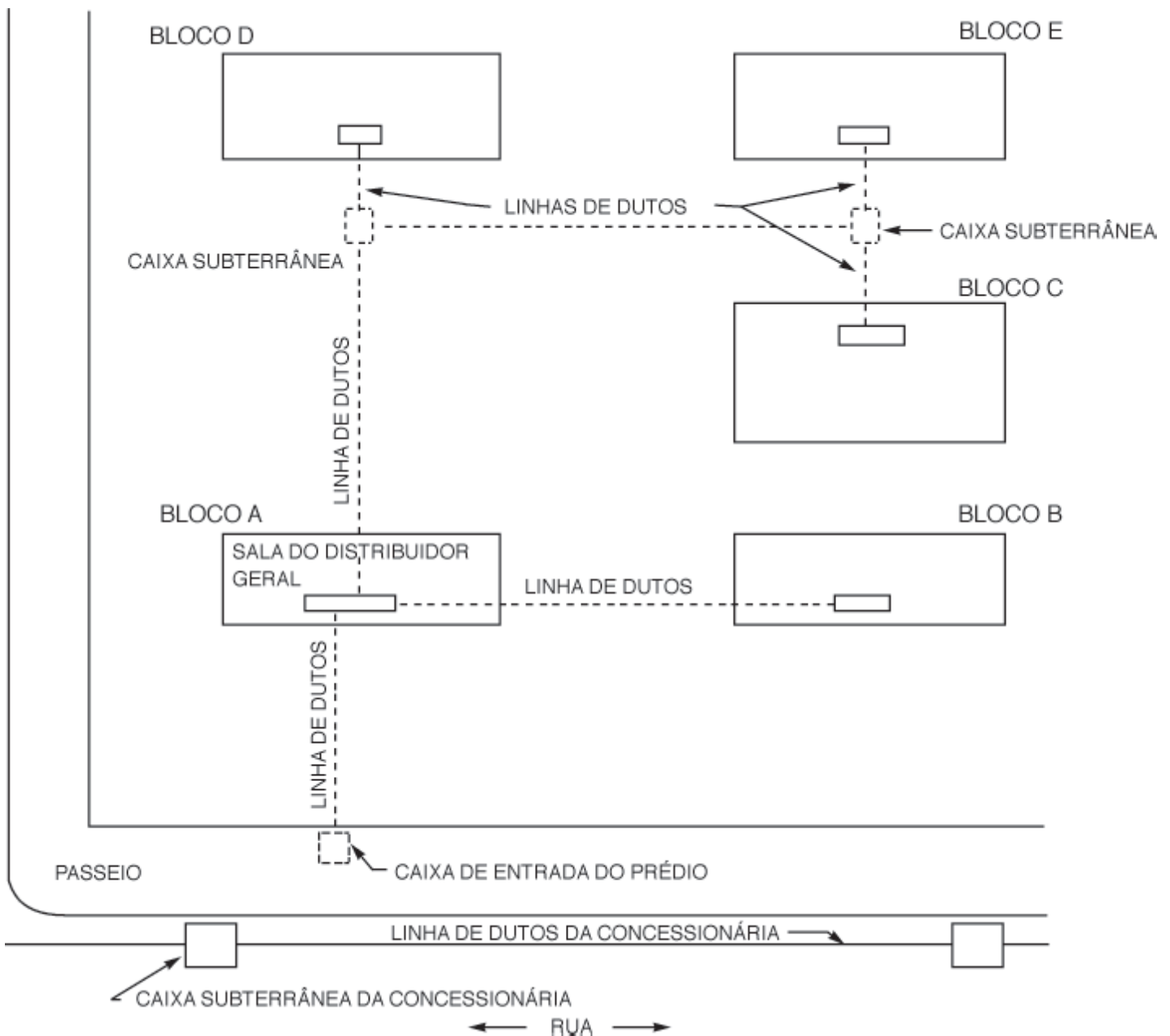
O assinante deverá manter à mão, no próprio andar onde tiver sido instalado o sistema de forro falso, uma escada que possibilite o acesso aos condutos do forro falso dos funcionários da Concessionária, caso haja necessidade de execução de serviços de manutenção na fiação. Esses funcionários, porém, só deverão ter acesso aos condutos do forro falso quando acompanhados pelo responsável pela manutenção do sistema, indicado pelo assinante que ocupa a área.

7.6 OUTROS SISTEMAS DE DISTRIBUIÇÃO

Outros sistemas de distribuição nos andares – como, por exemplo, rodapés metálicos, canaletas suspensas, pisos falsos etc. – poderão ser utilizados, desde que previamente aprovados pela Concessionária.

D.8 Edifícios Constituídos por Vários Blocos

- 8.1 Nos edifícios constituídos de vários blocos, a tubulação de entrada deve ser ligada a uma única caixa de distribuição geral ou sala de distribuidor geral pertencente a um dos blocos.
- 8.2 As caixas de distribuição geral ou salas de distribuidor geral dos demais blocos devem ser interligadas à caixa ou sala que deu acesso aos cabos da rede externa.
- 8.3 Essa caixa de distribuição geral ou sala de distribuidor geral – que é interligada à rede externa – deve ser dimensionada pelo somatório de todos os pontos telefônicos previstos para os vários blocos nela acumulados. Para seu dimensionamento, deve ser utilizada a Tabela D.2 (item 5.4).
- 8.4 As tubulações de interligação das demais caixas de distribuição geral ou salas à caixa ou sala principal devem ser dimensionadas de acordo com a Tabela D.4 (item 5.5), projetando-se caixas de passagem, se estas forem necessárias, para que se limitem os comprimentos das tubulações e/ou eliminem curvas, conforme os critérios estabelecidos no item 5.8.
- 8.5 O mesmo se aplica nos casos de edificações constituídas por vários prédios isolados dentro de um mesmo terreno, conforme mostra a Figura D.6.
- 8.6 O construtor será responsável pela instalação das tubulações anteriormente referidas, conforme estabelece o item 3.3 desta instrução.



Distribuição em vários blocos.

D.9 Materiais Utilizados na Execução de Tubulações Telefônicas

9.1 Os materiais a serem utilizados na execução de tubulações telefônicas devem ser rigorosamente adequados às finalidades a que se destinam e satisfazer as Normas aplicáveis da ABNT.

9.2 ELETRODUTOS

Devem ser utilizados unicamente eletrodutos rígidos, sem costuras ou rebarbas, de ferro galvanizado, metal esmaltado a quente, PVC ou similar.

As luvas, curvas, buchas e arruelas devem ser de material e dimensões compatíveis com eletrodutos aos quais são ligadas.

Os diâmetros internos mínimos dos eletrodutos que poderão ser utilizados são os indicados na Tabela D.1, item 5.3.

Os eletrodutos rígidos metálicos, apenas esmaltados, só poderão ser utilizados em instalações internas não sujeitas à corrosão. No caso de tubulações metálicas expostas ao tempo, deverão ser empregados eletrodutos galvanizados.

9.3 CAIXAS

As caixas de saída, de passagem, de distribuição e de distribuição geral deverão ser construídas em metal, utilizando chapa de aço de, no mínimo, 1,0 mm de espessura com toda a superfície metálica previamente decapada e pintada com tinta antiferrugem. Poderão ser utilizados outros materiais, desde que previamente aprovados pela Concessionária.

As dimensões internas das caixas devem estar de acordo com a Tabela D.3, item 5.4.

9.4 DUTOS PARA ENTRADAS SUBTERRÂNEAS

Poderão ser utilizados dutos de PVC rígido ou de cimento amianto, os quais devem estar de acordo com as Concessionárias.

Os dutos de ferro galvanizado somente deverão ser utilizados em locais onde, a critério da Concessionária, as condições existentes impedirem o uso de outros tipos de dutos.

9.5 CAIXAS DE ENTRADA DOS EDIFÍCIOS

As caixas subterrâneas de entrada dos edifícios poderão ser construídas em alvenaria de tijolos, revestidas de cimento e areia, ou em concreto. Devem ser construídos poços de esgotamento (drenos), nas caixas para escoamento das águas pluviais, e instaladas ferragens para suportação dos cabos telefônicos em seu interior.

As dimensões internas das caixas subterrâneas devem estar de acordo com a Tabela D.5.

As caixas subterrâneas devem ser equipadas com tampões retangulares, de ferro, os quais são fornecidos pelo construtor e devem estar de acordo com as Concessionárias.

9.6 CANALETAS DE PISO OU FORRO FALSO

As canaletas devem ser rígidas, metálicas, de seção retangular e resistência mecânica suficiente para suportar os esforços a que serão submetidas.

A superfície da parte interna das canaletas deve ser lisa e isenta de rebarbas, saliências e ressaltos.

É necessário que as canaletas de forro falso possuam tampas em toda a sua extensão, não devendo o sistema de fechamento utilizar parafusos ou outros elementos de fixação permanente.

D.10 Instalação

10.1 ELETRODUTOS

Os eletrodutos rígidos devem ser emendados através de luvas atarraxadas em ambas as extremidades a serem ligadas, as quais serão introduzidas na luva até se tocarem, para que se assegure a continuidade interna da instalação, conforme estabelece a NBR 5410:2004 da ABNT. Os eletrodutos de PVC poderão ser colados a frio.

A junção dos eletrodutos de uma mesma linha deve ser feita de modo a permitir e manter permanentemente o alinhamento e a estanqueidade.

Os eletrodutos rígidos somente poderão ser cortados perpendicularmente a seu eixo. As rebarbas deixadas nas operações de corte ou de abertura de novas roscas devem ser retiradas.

As extremidades dos eletrodutos, quer sejam internos quer sejam externos, embutidos ou não, deverão ser protegidas com buchas de vedação.

Os eletrodutos, sempre que possível, devem ser assentados em linha reta.

Não poderão ser feitas curvas nos eletrodutos rígidos, devendo ser usadas, quando necessárias, curvas pré-fabricadas. É necessário que as curvas sejam de padrão comercial e estejam de acordo com o diâmetro do eletroduto empregado.

A colocação de tubulação embutida em peças estruturais de concreto armado deverá ser feita de modo que a tubulação não fique sujeita a esforços, conforme recomenda a NB-3 da ABNT.

Os eletrodutos embutidos em vigas e lajes de concreto armado devem ser colocados sobre os vergalhões que constituem as armaduras inferiores, devendo ser fechadas todas as entradas e bocas dos eletrodutos, para impedir a entrada de nata de cimento durante a colocação de concreto nas fôrmas, conforme recomenda a NB-3 da ABNT.

Nas juntas de dilatação, a tubulação deverá ser seccionada, colocando-se caixas de passagem junto à mesma, uma de cada lado. Em uma das caixas, um dos eletrodutos não deve ser fixado, ficando livre. Desde que aprovados pela Concessionária, outros recursos poderão ser utilizados – como, por exemplo, a utilização de uma luva sem rosca do mesmo material do eletroduto, colocada na junta de dilatação para que se permita o livre deslizamento dos eletrodutos.

Os eletrodutos aparentes deverão ser fixados de modo a se constituir um sistema de boa aparência e suficiente segurança para suportar o peso do cabo e os esforços de puxamento.

Em todos os lances da tubulação, deverão ser passados arames-guia, de aço galvanizado de 1,65 mm de diâmetro, os quais têm de ficar dentro das tubulações, presos nas buchas de vedação, até sua utilização no puxamento dos cabos.

Toda tubulação metálica deverá ter uma ligação à terra, suficiente para desvio de correntes estranhas. A resistência à terra em qualquer ponto da tubulação não deve exceder a 30 ohms.

10.2 CAIXAS DE PASSAGEM, DISTRIBUIÇÃO, DISTRIBUIÇÃO GERAL E SALAS DE DISTRIBUIDOR GERAL

Todas as caixas devem ser situadas em recintos secos, abrigados e seguros, de fácil acesso e localizados em áreas de uso comum do edifício.

As portas de todas as caixas devem ser providas de fechaduras e de dispositivos para ventilação; além disso, devem abrir-se somente para o lado de fora das caixas.

As portas devem abrir-se de modo a deixar inteiramente livre a abertura da caixa. Tal exigência deverá ser observada com cuidado, para que se facilite o trabalho do pessoal encarregado de executar as emendas dos cabos e realizar serviços de instalação no interior das caixas.

Nas proximidades de cada caixa de distribuição geral ou dentro de cada sala de distribuidor geral, deverá ser instalada uma tomada de energia elétrica de 110 ou 220 V, conforme a tensão de distribuição da localidade onde o edifício estiver situado.

As salas de distribuidor geral devem ser equipadas também com luminárias e interruptor.

A fixação dos eletrodutos nas caixas deve ser feita por meio de arruelas e buchas de proteção. Os eletrodutos não devem ter, nas caixas, saliências maiores do que a altura da arruela mais a bucha de proteção.

As caixas de passagem, de distribuição e de distribuição geral deverão ser instaladas de modo que seu centro se situe a 1,30 m do piso.

As caixas de distribuição geral e as salas de distribuidor geral devem ser providas de, pelo menos, um ponto de terra, cuja resistência de terra não deve ser superior a 30 ohms.

10.3 CAIXAS DE SAÍDA EM PAREDES

Devem ser localizadas a aproximadamente 0,30 m do centro ao piso, para telefones de mesa ou portáteis, e a 1,30 m do centro ao piso, para telefones de parede.

10.4 CAIXAS DE ENTRADA DOS EDIFÍCIOS

As caixas subterrâneas de entrada dos edifícios devem obedecer aos detalhes construtivos e às especificações dos materiais determinados pela Concessionária.

Em cada caixa, devem ser colocadas ferragens para sustentação dos cabos, conforme as Concessionárias.

O acabamento interno das caixas deverá ser feito de modo que as paredes das mesmas fiquem lisas e planas, não se admitindo sulcos, furos ou saliências. O pescoço deverá manter as dimensões da abertura da base.

As caixas terão de ser limpas de toda sobra de material ou entulho.

O tampão, quando instalado em calçadas, deverá ficar nivelado com aquelas. Se instalado em áreas verdes, deve ficar 20 cm acima do solo.

Os pisos das caixas devem ter uma inclinação mínima de 3% no sentido do poço de esgotamento (dreno).

10.5 DUTOS PARA TUBULAÇÕES DE ENTRADA

A instalação dos dutos de PVC ou de polietileno – PEAD – corrugados para as tubulações de entrada deve ser feita de acordo com a Concessionária.

Todos os dutos, antes de serem colocados na vala, deverão ser inspecionados, a fim de se verificar se os furos estão limpos e livres de quaisquer saliências ásperas que possam danificar o cabo.

As junções do tipo soldável e as superfícies a serem coladas deverão estar completamente limpas e secas, para que se obtenha uma boa conexão. As junções dos dutos de cimento amianto são feitas com anéis de borracha colocados nas ranhuras próximas às extremidades das pontas.

Caso os trabalhos de assentamento dos dutos sejam interrompidos, estes deverão ter suas bocas vedadas com tampões apropriados. O mesmo deverá ser feito após o término da construção da linha de dutos.

10.6 CANALETAS DE PISO E FORRO FALSO

As canaletas só devem ser cortadas perpendicularmente a seu eixo, retirandose cuidadosamente todas as rebarbas deixadas na operação de corte.

As emendas das canaletas devem ser feitas de modo tal que se garanta perfeita continuidade elétrica, resistência mecânica equivalente à dos condutos sem emendas, vedação adequada – a fim de que se impeça a entrada de argamassa ou nata de concreto –, continuidade e regularidade da superfície interna.

As canaletas, quando interligadas às caixas de distribuição, devem ser terminadas nestas por meio de luvas, de modo a se garantir a continuidade elétrica e assegurar a integridade dos fios e cabos no processo de instalação dos mesmos.

Os finais das canaletas de piso devem ser adequadamente tampados, para que se impeça a entrada de argamassa ou nata de concreto.

Nos sistemas de forro falso, a interligação entre as canaletas e as colunas de distribuição deve ser feita com caixas de junção, mantendo-se a continuidade elétrica da tubulação.

As colunas dos sistemas de forro falso devem ser do mesmo tipo e material que o das canaletas.

As canaletas dos sistemas de forro falso devem possuir tampa removível em toda a sua extensão, de modo que o trabalho de instalação da fiação se torne uma simples deposição dos fios ou cabos dentro das canaletas.

Não se admite a instalação de fios de energia elétrica dentro das canaletas destinadas ao sistema telefônico.

D.11 Aprovação de Projetos

11.1 Para que o projeto seja aprovado, é preciso que ele tenha sido elaborado de acordo com os critérios estabelecidos pelas Normas das Concessionárias e encaminhado por meio de uma carta solicitando sua aprovação.

11.2 O projeto deve ser encaminhado acompanhado dos seguintes documentos:

- a) Carta solicitando aprovação do projeto de tubulação telefônica.
- b) Memorial descritivo do projeto de tubulação telefônica.
- c) Plantas da tubulação secundária.
- d) Cortes esquemáticos das tubulações primárias e de entrada.
- e) Planta de localização do edifício.

11.3 PEDIDO DE APROVAÇÃO DE PROJETO DE TUBULAÇÃO TELEFÔNICA



É uma carta do construtor à Concessionária, que deve indicar o endereço do edifício, declarar que o projeto foi elaborado de acordo com a presente Norma e solicitar a aprovação do projeto.

É importante que a carta indique o endereço e o telefone de contato, para o caso de ser necessária alguma informação complementar.

11.4 PLANTA DE LOCALIZAÇÃO DO EDIFÍCIO

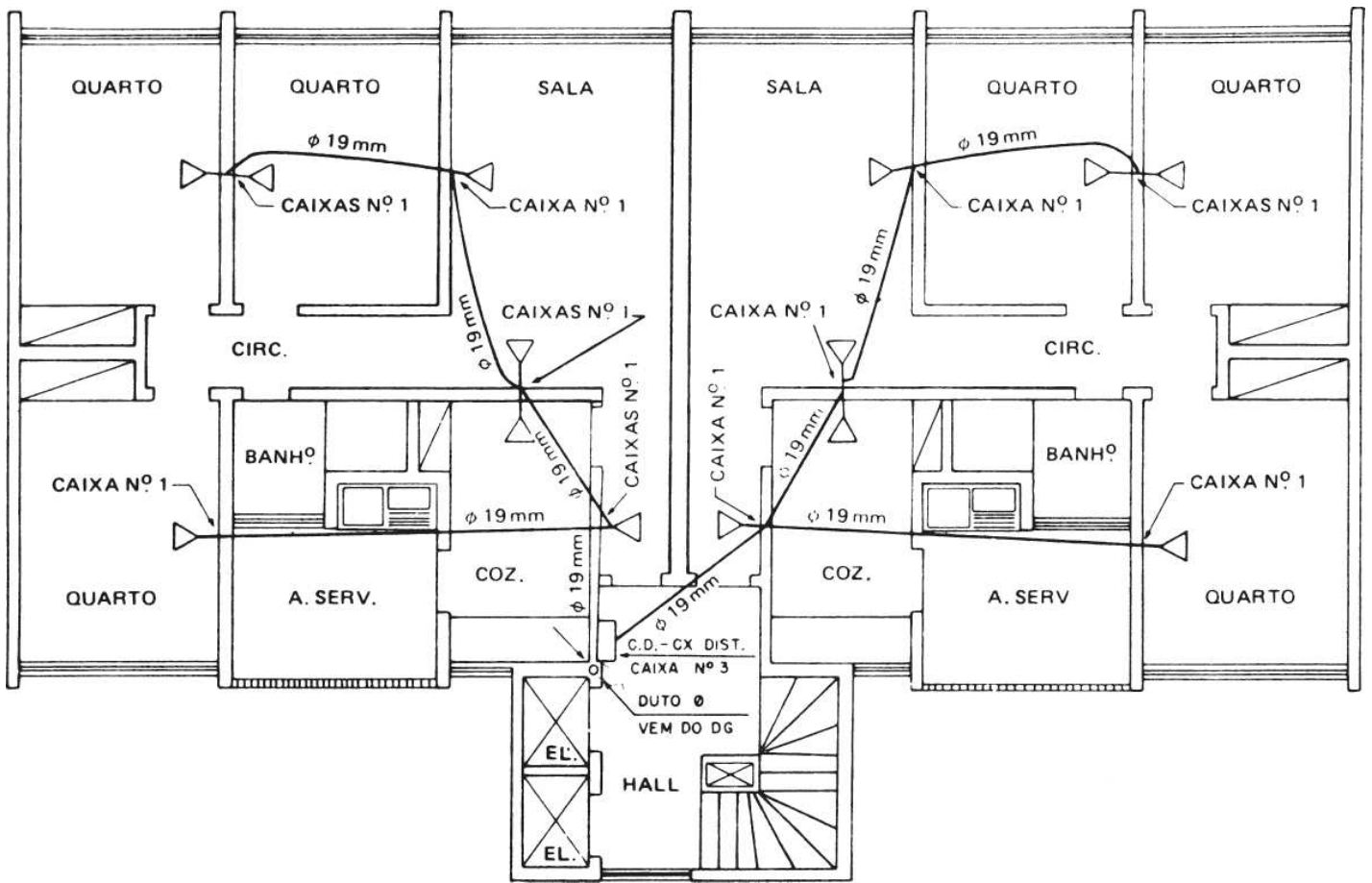
A planta de localização do edifício, que pode fazer parte de um dos desenhos do projeto, deverá ser desenhada em escala não inferior a 1:500 e conter as seguintes informações:

- a) Localização do edifício ou conjunto de edifícios dentro do terreno.
- b) Localização do terreno com relação à rua de frente e às laterais.

DESCRIÇÃO	EM PLANTA	EM ELEVAÇÃO
CAIXA DE SAÍDA OU DE PASSAGEM PARA FIOS, NA PAREDE, A 30 cm DO CENTRO AO PISO.		 Nº 1,2,3... 8
CAIXA DE SAÍDA OU DE PASSAGEM PARA FIOS, NA PAREDE, A 1,30 m DO CENTRO AO PISO.		
CAIXA DE DISTRIBUIÇÃO OU PASSAGEM PARA CABOS, NA PAREDE.		
CAIXA DE DISTRIBUIÇÃO GERAL.		
SALA DO DISTRIBUIDOR GERAL.		
CUBÍCULO EM POÇO DE ELEVAÇÃO.		
CAIXA SUBTERRÂNEA PARA EMENDA OU PASSAGEM DE CABOS (PISOS).		
CAIXA DE SAÍDA OU DE PASSAGEM, PARA FIOS NO PISO.		
TUBULAÇÃO DESCE.		
TUBULAÇÃO SOBE.		
TUBULAÇÃO.	<u>NO PISO</u> _ NO TETO _	
SUMÁRIO DE CONTAGEM. a) Pontos por andar. b) Pontos acumulados no andar.		

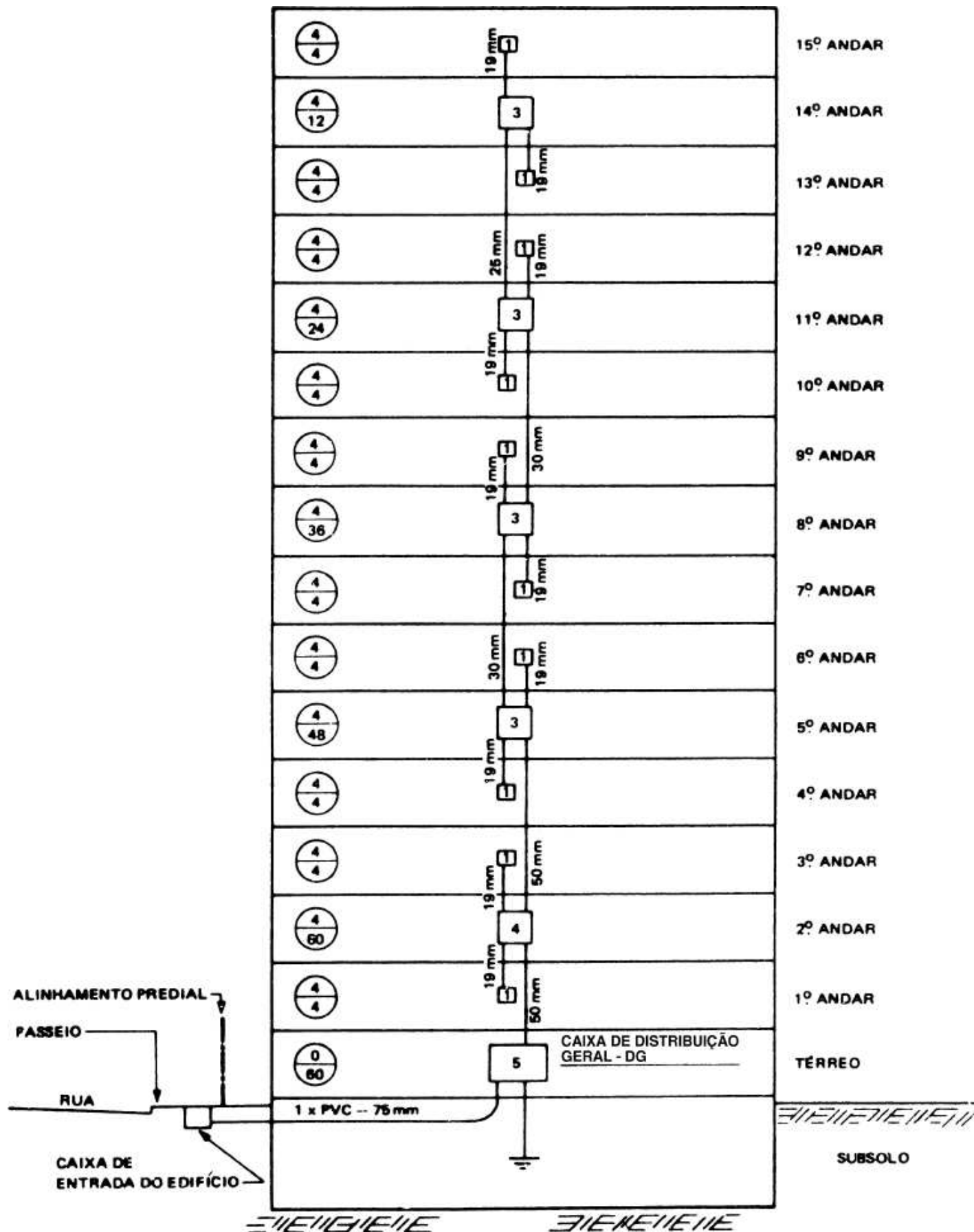
Simbologia utilizada para desenhos.

Figura D.7



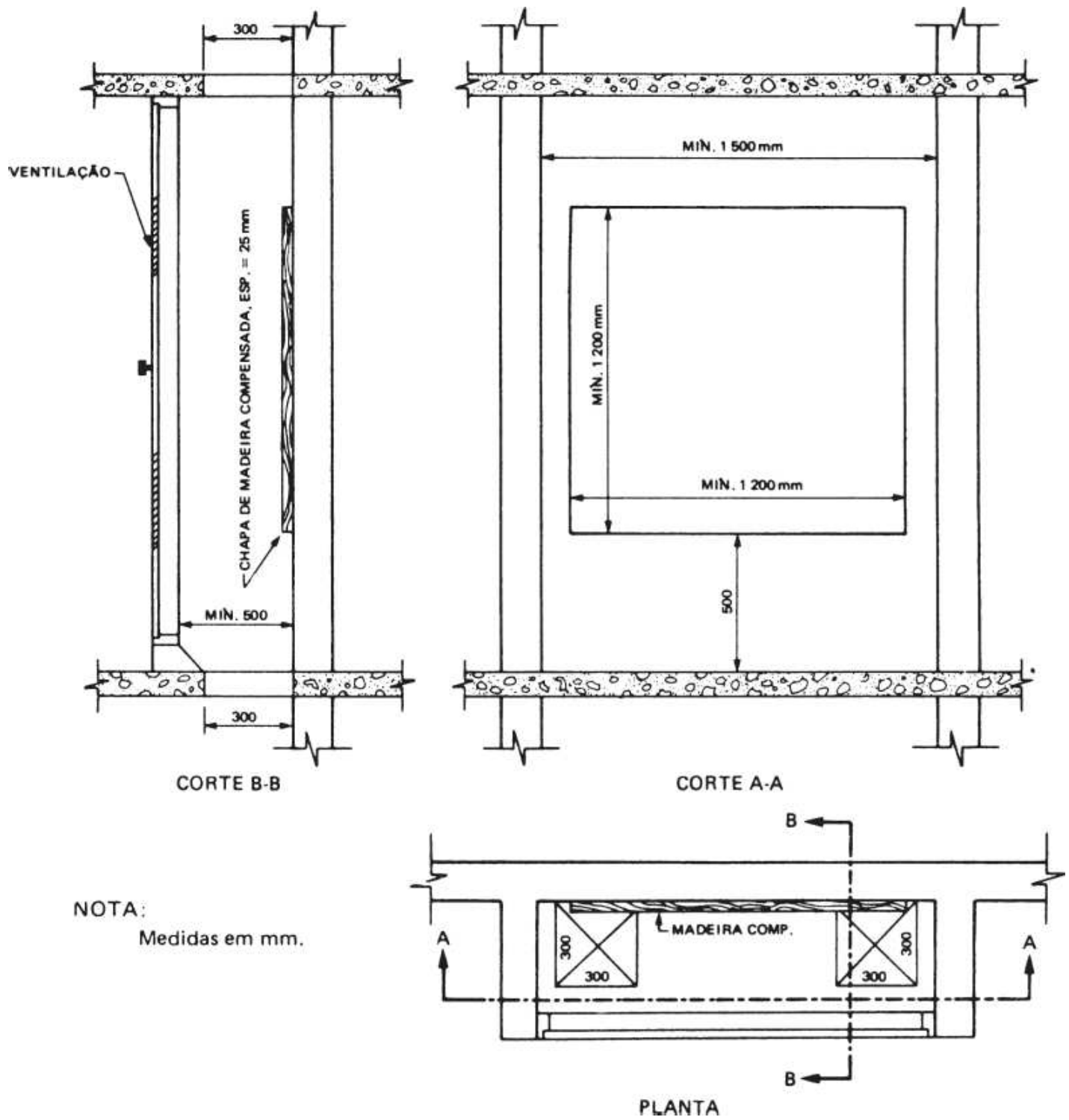
Exemplo de planta de tubulação secundária em edifício.

Figura D.8



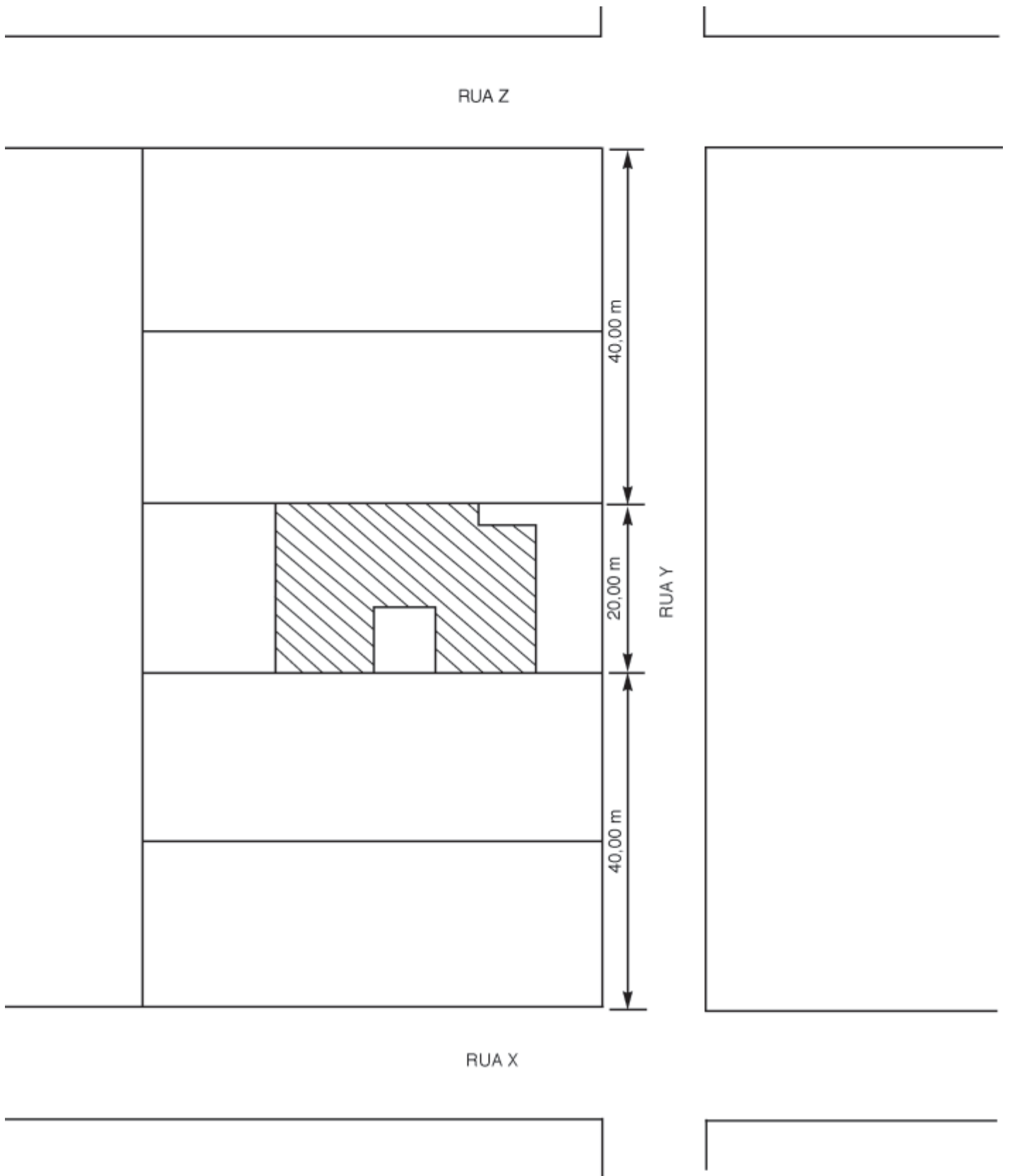
Exemplo de corte esquemático das tubulações de entrada e primária.

Figura D.9



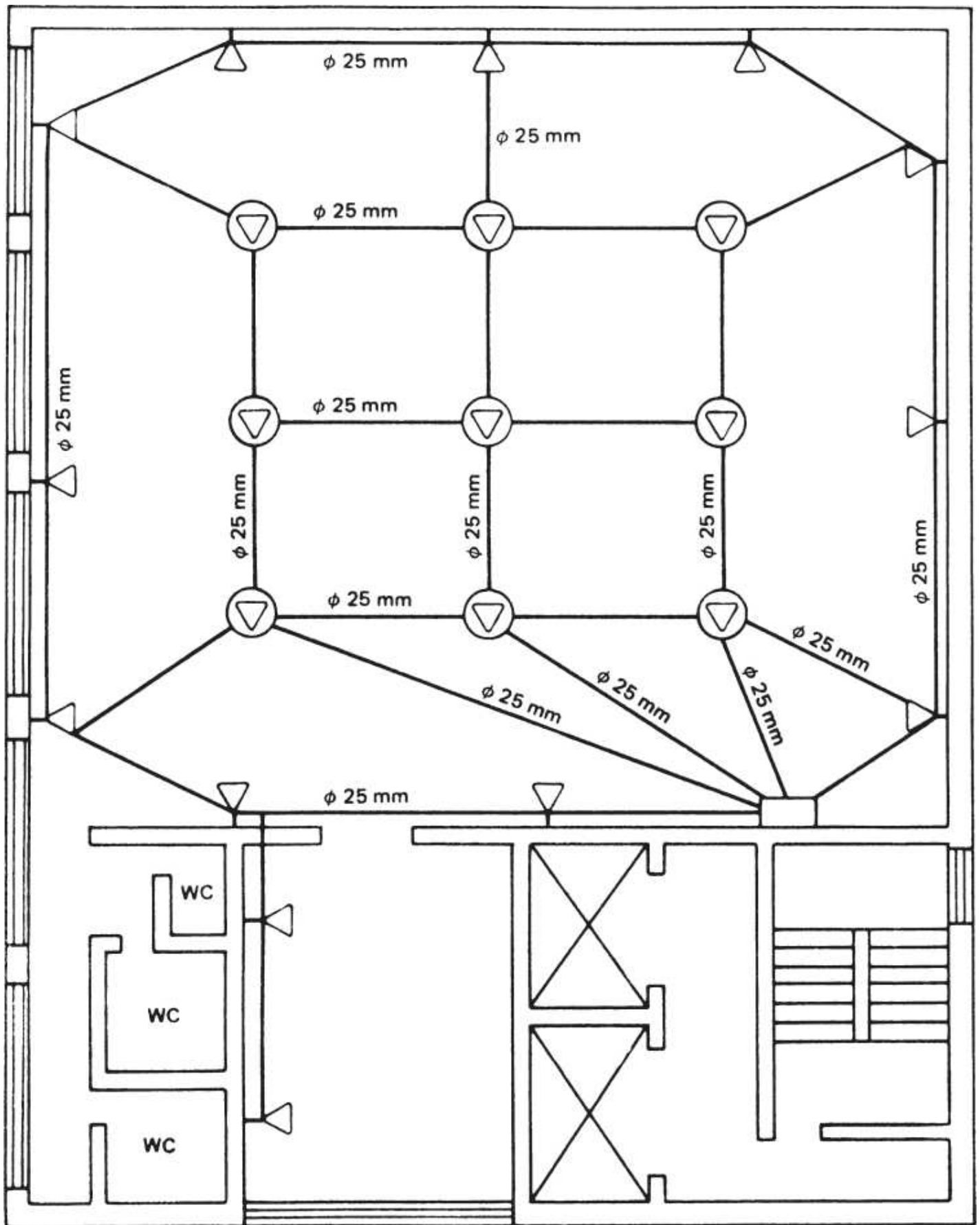
Exemplo de desenho com detalhes de cubículo.

Figura D.10



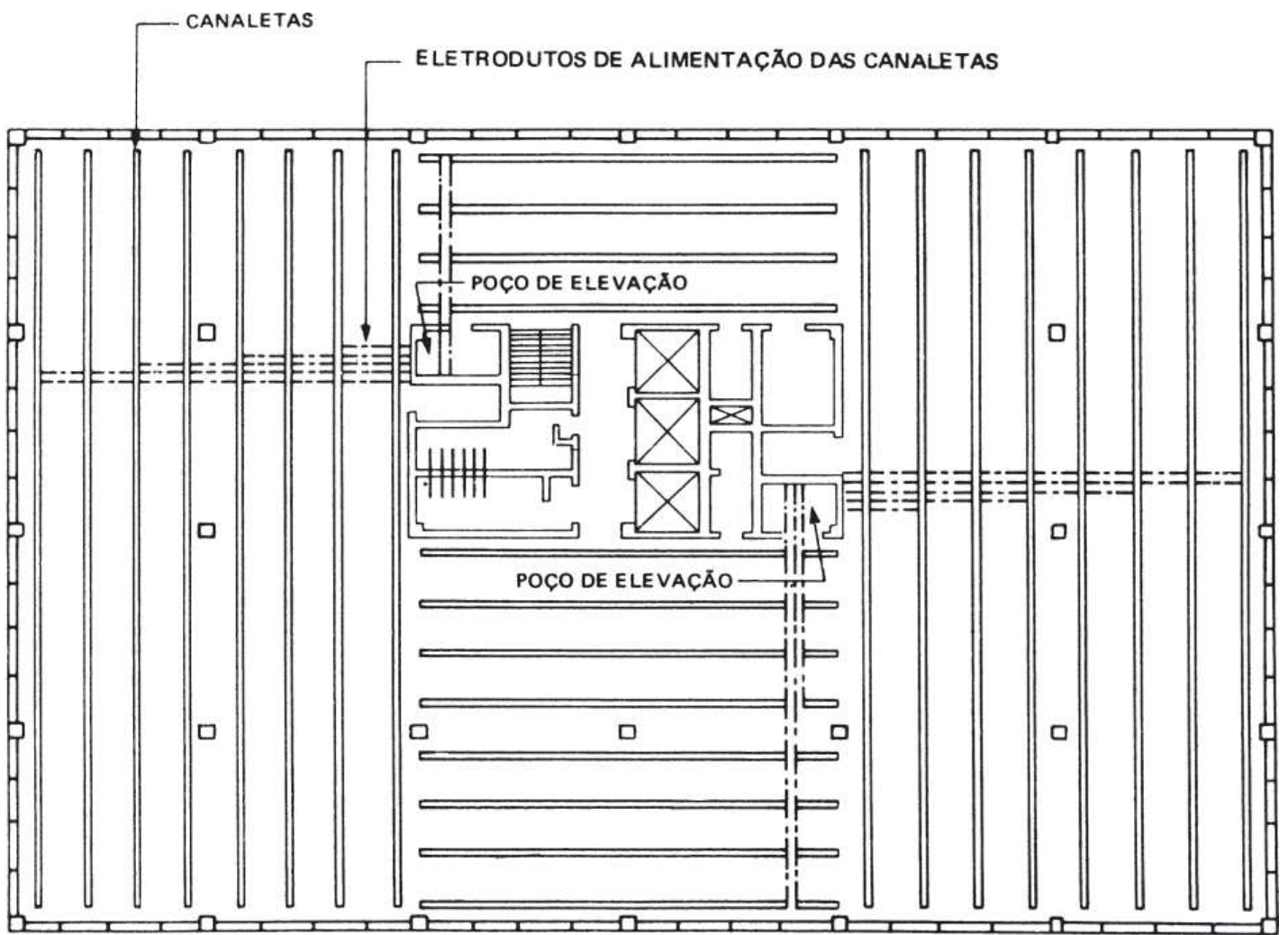
Exemplo de planta de localização de edifício.

Figura D.11



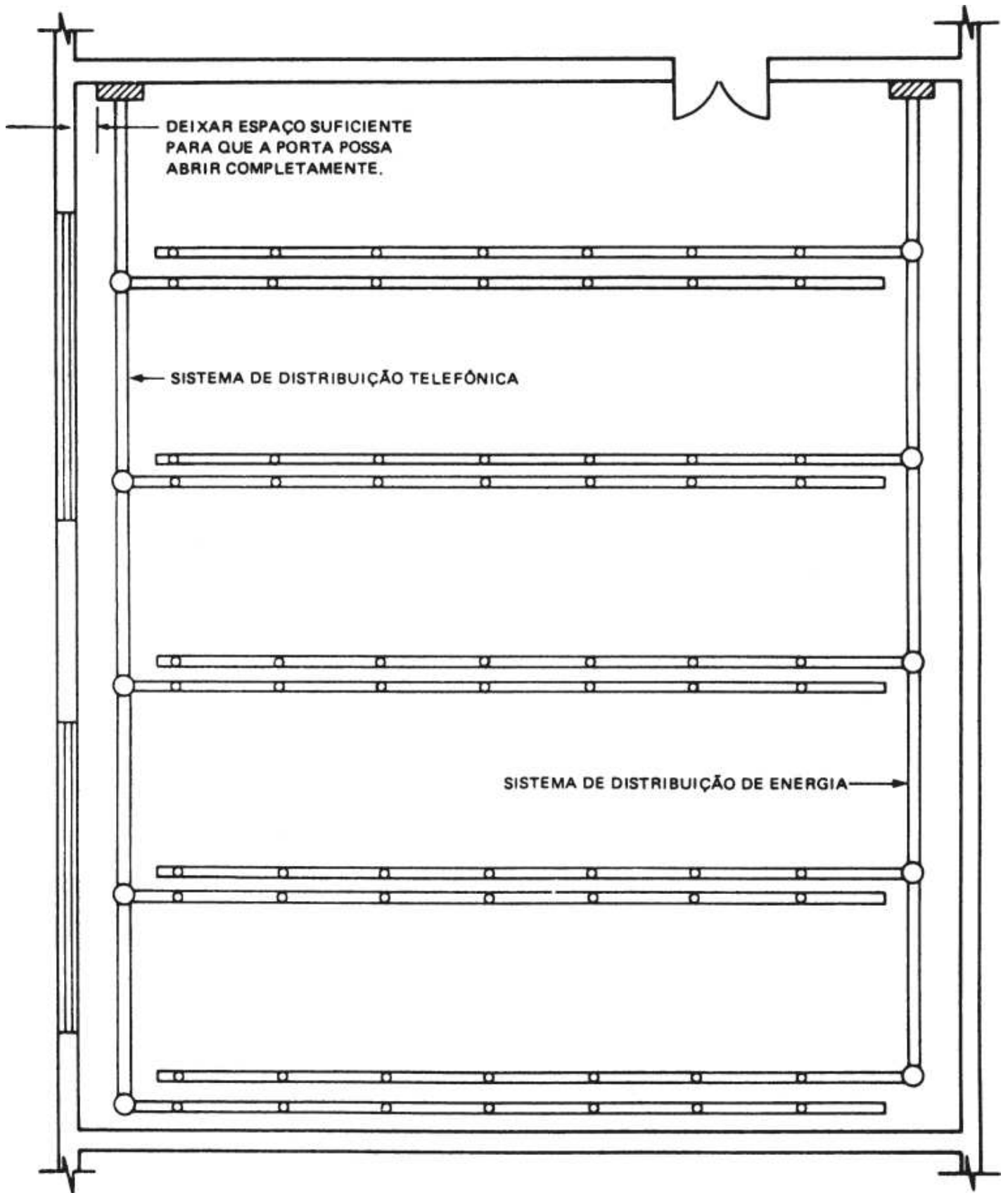
Exemplo de malha de piso com tubulação convencional.

Figura D.12



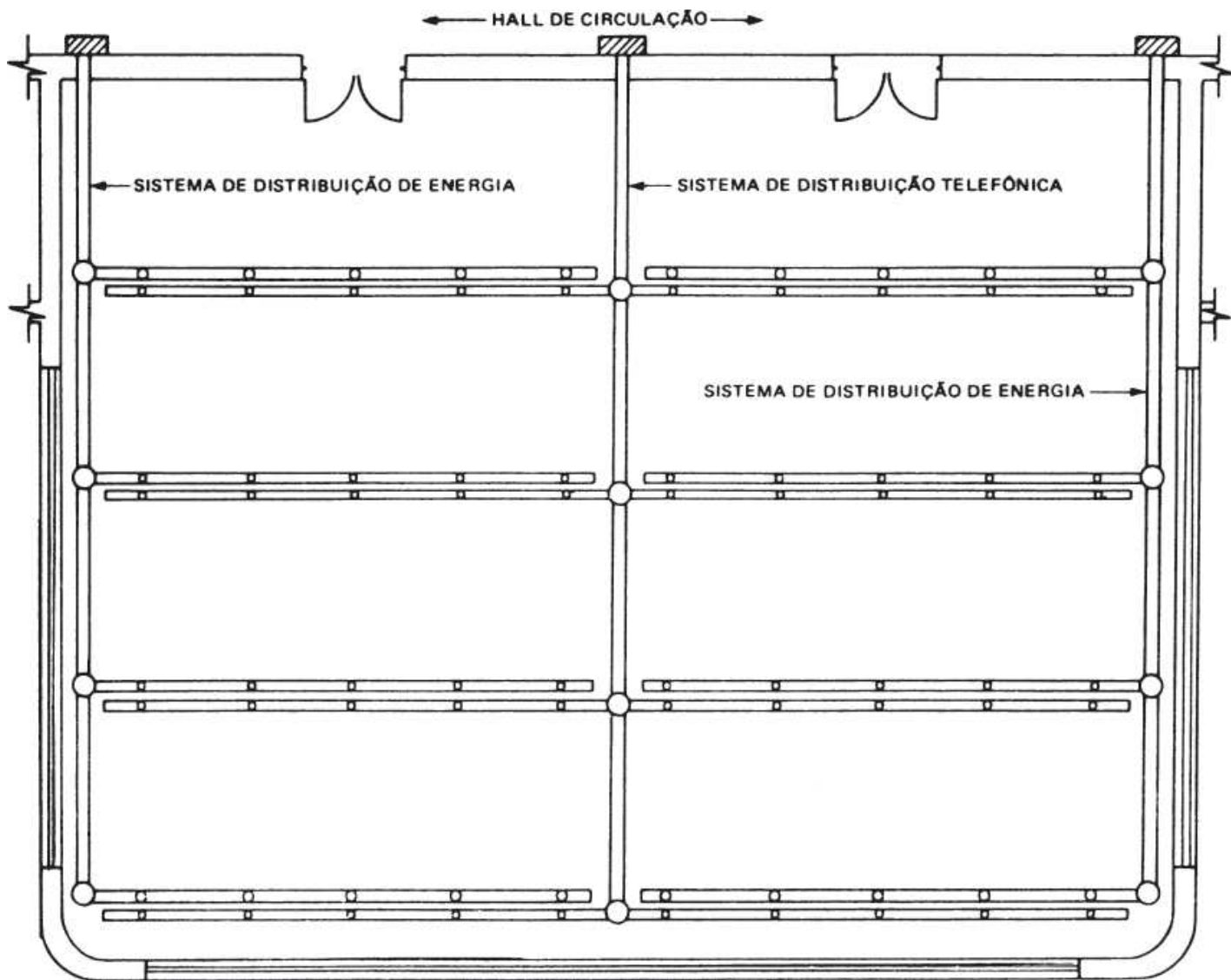
Exemplo de sistema paralelo de canaletas de piso.

Figura D.13



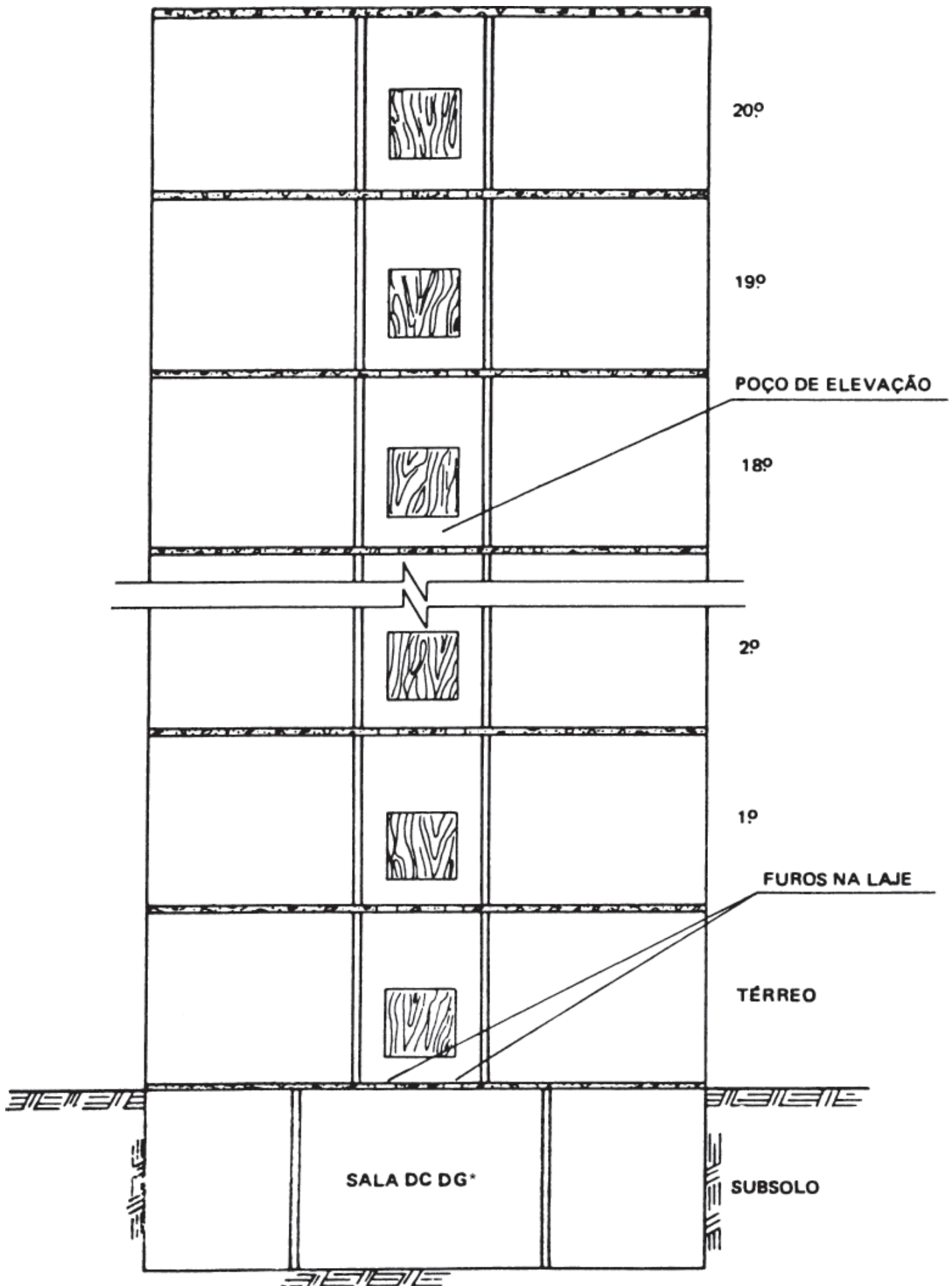
Exemplo de sistema em “pente” de canaletas de piso.

Figura D.14



Exemplo de sistema em “espinha de peixe” de canaletas de piso.

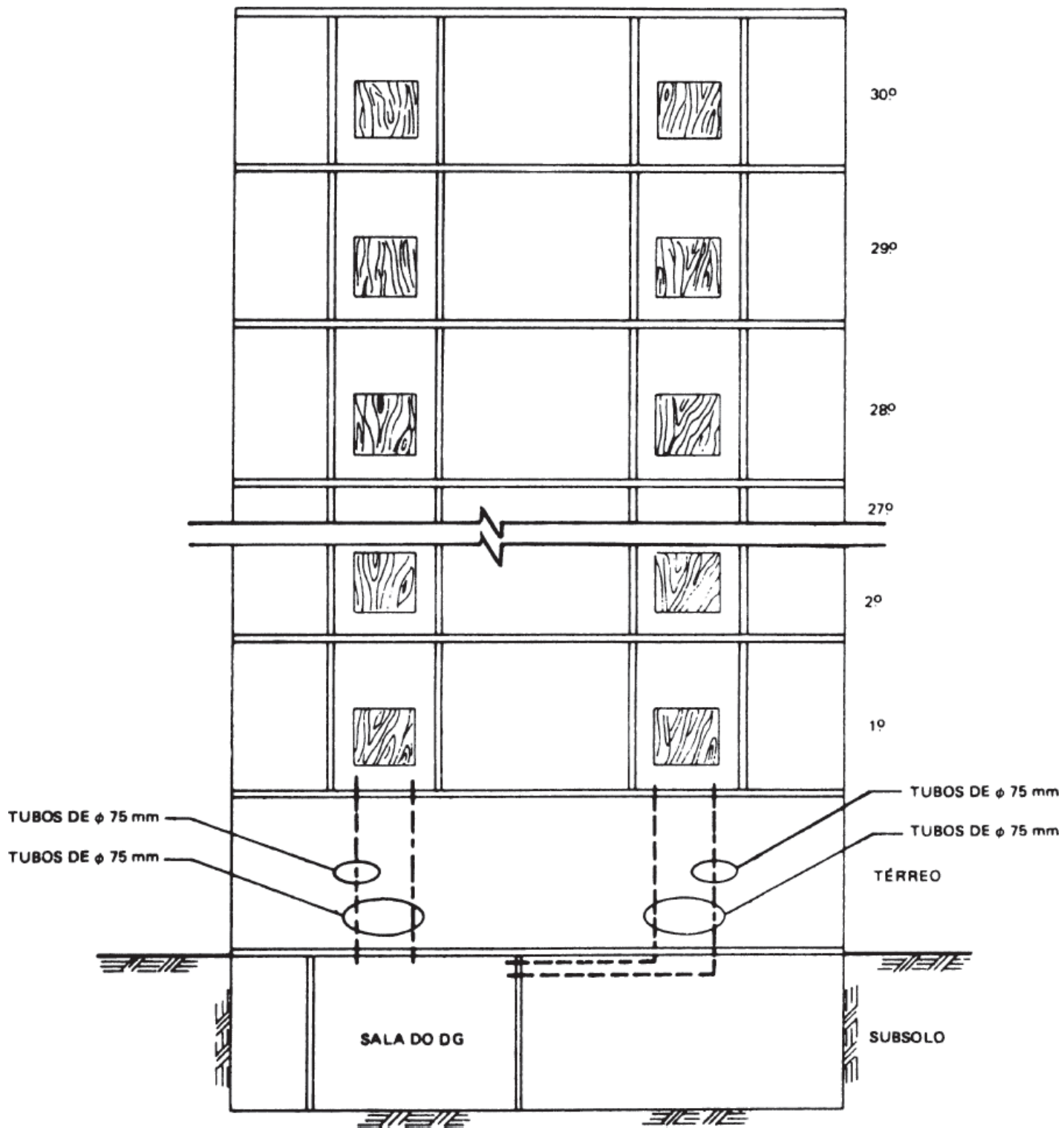
Figura D.15



***NÃO É NECESSÁRIO QUE O POÇO DE ELEVAÇÃO FIQUE CENTRALIZADO SOBRE A SALA DO DG, BASTANDO QUE SUA PROJEÇÃO CAIA SOBRE ESTA.**

Exemplo de sala de DG interligada com um poço de elevação.

Figura D.16



Exemplo de sala de DG interligada com dois poços de elevação.

Figura D.17

Respostas dos Exercícios Propostos

Capítulo 1

1. 1 000 V, 1 500 V (CC).
2. Hidráulicas e térmicas.
3. Para elevar a tensão para a L.T.
4. Devido às perdas por efeito corona.
5. Radial, anel, radial seletivo.
6. Abaixador $\frac{N_1}{N_2}$ espiras; elevador $\frac{N_1}{N_2}$ espira.

Capítulo 2

1. 3 elétrons, 3 prótons e 4 nêutrons.
2. O fluxo de cargas que atravessa a seção reta de um condutor na razão de 1 coulomb/s.
3. 60×10^{18} elétrons.
4. $\epsilon = V + rI = 220 + 30 = 250$ volts.
5. $\epsilon = V - rI = 380 - 10 = 370$ volts.
6. $W = 2\,000 \times 300 = 600$ kWh ou $600 \times 0,4144 = \text{R\$}248,64$ (0,4144 – ver Figura 2.13).
7. $10 \times 1,414 = 14,14$ A.
8. $R_{eq} = 1,307 \Omega$.
9.
$$I = \frac{V}{R} = \frac{120}{1,307} = 91,8 \text{ A.}$$
10. $I_2 = 120$ A.

11. $i = 100 \cos 628t$

$$I_m = 100 \text{ A} \therefore I_{rms} = \frac{100}{\sqrt{2}} = 70,7 \text{ A}$$

$$2\pi f = 628$$

$$\therefore f = \frac{628}{2\pi} = 100 \text{ c/s} = 100 \text{ Hz}$$

Capítulo 3

1. 25 mm^2 .

2. 7%.

3. $I = \frac{65\,000}{3 \times 127 \times 0,85} = 200,7 \text{ A}$
 $\frac{200,7}{0,71} = 282,6 \text{ A}$

Condutor de 185 mm^2 .

4. $\frac{65\,000 \text{ W}}{3} = 21\,666 \text{ W}$

$$21\,666 \times 30 = 649\,980 \text{ W} \cdot \text{m}$$

Condutor de 95 mm^2 .

5. $0,5 \times 70 = 35 \text{ mm}^2$.

6. Até $12\,000 \text{ W} - 86\% = 10\,320 \text{ W}$

$$\text{Restante } (56\,400 - 12\,000) - 50\% = 22\,200 \text{ W}$$

Total: $32\,520 \text{ W}$

7. Seção de 6 mm^2 Tabela 3.6.

8. Condutor escolhido 185 mm^2 .

9. Diâmetro de $50,8 \text{ mm}$ (2").

10. $\frac{110 - 105}{110} \times 100 = 4,5\%$

11. $400 \times 1,2 = \frac{480}{110} = 4,36 \text{ A}$. O interruptor deverá ser de 10 A .

Capítulo 4

1. $t = \frac{K^2 S^2}{I^2} = \frac{115^2 \times 95^2}{(6\,000)^2} = 3,31 \text{ s}$

2. $\frac{4\,250}{85} = 50$ vezes a corrente ajustada, ou seja, $t = 0,02 \text{ s}$.

Capítulo 6

1. $I(\text{alimentador}) \geq 1,25 \times 260 = 325 \text{ A}$.

Usaremos o cabo PVC/70 de 185 mm² (cobre).

$$2. \quad S = \frac{\sqrt{3} \times 260 \times 50}{56 \times 220 \times 0,04} = 45,6 \text{ mm}^2 - \text{condutor de } 50 \text{ mm}^2.$$

Pela Tabela 6.4, temos: $260 \times 50 = 13\,000 \text{ A} \times \text{m}$ - condutor de 50 mm².

$$3. \quad I(\text{proteção}) = 260 \times 2 = 520 \text{ A. Usar fusíveis NH de } 600 \text{ A (retardado).}$$

$$4. \quad I(\text{regulagem}) = 260 \times 1,25 = 325 \text{ A.}$$

$$5. \quad P = \frac{C \times N}{716} = \frac{6 \times 1200}{716} = 10 \text{ cv.}$$

Pela Tabela 6.8 escolhemos o motor de 10 cv (7,5 kW), 1 200 rpm, trifásico 220 V.

Capítulo 9

$$1. \quad \text{kvar} = \frac{2\pi f c (kV)^2}{1000} \text{ ou } c = \frac{560 \times 10^3}{377 \times 6^2} = 41,26 \text{ microfarads.}$$

$$2. \quad I(\text{proteção}) = (1,65 \text{ a } 2,0) \times I_n \text{ ou } I(\text{proteção}) = 1,65 \times 81 = 134 \text{ A (máx).}$$

$$3. \quad I(\text{chave}) \geq 1,50 \times 81 = 121,5 \text{ A. Usar a chave de } 150 \text{ A.}$$

$$4. \quad X_c = \frac{10^6}{2\pi f \times 41,26} = 62,28 \text{ ohms.}$$

$$5. \quad \text{kvar} = 500 \times 0,685 = 342,5 \text{ kvar.}$$

Capítulo 13

$$1. \quad L = \frac{c}{f} = \frac{3 \times 10^3}{60 \times 10^6} = 5 \text{ m.}$$

$$2. \quad M = 68 \text{ luminárias.}$$

Equivalência entre Unidades Métricas e Sistema Inglês

Comprimento

cm = 0,3937 pol.

m = 3,2808 ft

m = 1,0936 jarda

km = 0,6214 milha

pol. = 2,54 cm

ft = 0,3048 m

jarda = 0,9144 m

milha = 1,6093 km

Área

cm² = 1,973 × 10⁵ circular mils

cm² = 0,1550 pol. quadrada

m² = 10,7639 pés quadrados

m² = 1,1960 jarda quadrada

ha = 2,4710 acres

ha = 107,60 milhas quadradas

km² = 0,3861 milha quadrada

km² = 2,471 acres

100 000 cir. mils = 50,7 m²

cir. mils = 5,067 × 10⁻⁶ cm²

pol. quad. = 6,4516 cm²

pés quad. = 0,0929 m²

jarda quad. = 0,8361 m²

acre = 0,4047 ha

acre = 4 047 m

milha quad. = 2,5900 km²

acre = 0,004047 km²

Volume-capacidade

$m^3 = 35,31$ pés cúbicos
 $dm^3 = 61,02$ pol. cúbicas
 $cm^3 = 0,061$ pol. cúbica
pol. cúbica = $16,4$ cm^3
pé cúbico = $28,32$ dm^3
litro = $0,0353$ pé cub. = $0,2642$ galão (EUA) = $61,023$ pol. cúbicas
litro = 1 kg água destilada a 4 °C = $2,202$ lb/água destilada a $39,2$ °F
jarda cúbica = $764,5$ dm^3
tonelada marítima = $1,13$ m^3
lb/pé cub. = $16,015$ kg/m^3
galão = $4,54$ (inglês)
galão (EUA) = $3,7851$

Peso

kg = $2,205$ libras
g = $0,0353$ onça = $15,43$ grains
libra = $0,4536$ kg
onça = $28,35$ g
tonelada grande = $1\ 016$ kg
tonelada curta = 907 kg = $2\ 000$ libras
grain = $0,0648$ g

Pressão

atmosfera = $14,698$ libras por polegada quadrada (psi)
 1 $kg/cm^2 = 14,2233$ psi
 1 psi = $0,070307$ kg/cm^2
 1 $kg/m^2 = 0,20482$ psi
 1 psi = $4,8824$ kg/m^2
 1 atm = $1,03323$ kg/cm^2
 1 $kg/cm^2 = 0,96784$ atm
 1 atm = $14,6959$ psi
 760 mm col. mercúrio = $29,9213$ pol. merc. = $10,33$ m CA = 1 atm
% vácuo = $0,29921$ pol. mercúrio
pol. merc. = 345 mm col. água
ton/pol. quadrada = $157,5$ kg/cm^2
 1 m CA = 10 kPa = 103 N/m^2

Potência

1 kW = $1,359$ cv = $1,314$ hp = $14,33$ kcal/min = $44,266$ ft · lb/min = $56,879$ btu/min
 1 cv = $735,5$ W = $0,986$ hp
 1 $kgm/s = 9,81$ W
 1 W = $0,102$ kgm/s
 1 hp = $745,7$ W = $1,014$ cv = $33\ 000$ ft · lb/min = $42,402$ btu/min = 550 ft · lb/s

Trabalho-energia

$mkg = 3,65 \times 10^{-6}$ hp/h = $9,30 \times 10^{-3}$ btu
kWh = $1,34$ hp/h = $3\ 415$ btu = 864 kcal
kcal = $1,56 \times 10^{-3}$ hp/h = $3,97$ btu
hp/h = $0,746$ kWh = $641,2$ kcal

$$\text{btu} = 107,65 \text{ mkg} = 0,252 \text{ kcal}$$

$$\text{ft} \cdot \text{ton} = 310 \text{ mkg}$$

$$\text{btu/lb} = 0,555 \text{ kcal/kg}$$

$$\text{btu/kWh} = 0,252 \text{ kcal/kWh}$$

$$\text{lb/kWh} = 0,4536 \text{ kg/kWh}$$

Diversos

$$1 \text{ btu/h ft}^2 \text{ } ^\circ\text{F} = 4,88 \text{ kcal/h m}^2 \text{ } ^\circ\text{C}$$

$$1 \text{ btu in/ft h } ^\circ\text{F} = 0,125 \text{ kcal/m}^2\text{h } ^\circ\text{C}$$

Prefixos padrões usados em fórmulas elétricas

Multiplicador	Prefixo	Abreviatura
10^{12}	tera	T
10^9	giga	G
10^6	mega	M
10^3	quilo	k
10^2	hecto	h
10^1	deca	da
10^{-1}	deci	d
10^{-2}	centi	c
10^{-3}	mili	m
10^{-6}	micro	μ
10^{-9}	nano	n
10^{-10}	angström	Å
10^{-12}	pico	p
10^{-15}	femto	f
10^{-18}	atto	a

Fórmulas de Eletricidade

V = tensão em volts (V);

I = corrente em ampères (A);

R = resistência em ohms (Ω);

P = potência ativa em watts (W);

Q = potência reativa em (var);

S ou N = potência aparente em (VA);

$\cos \theta$ = fator de potência – f.p.

Resistência $R = \rho \frac{L}{A} (\Omega)$

Reatância indutiva $X_L = \omega L (\Omega)$

Reatância capacitiva $X_C = \frac{1}{\omega C} (\Omega)$

Impedância $Z = \sqrt{R^2 + (X_L - X_C)^2} (\Omega)$

ω = velocidade angular em radianos = $2\pi f$;

$\pi = 3,1416$;

f = frequência em ciclos/s;

C = capacitância em farads;

L = indutância em henrys.

Lei de Ohm

$$I = \frac{V}{R} \therefore V = RI$$

Potência em corrente contínua

$$P = VI$$

$$P = RI^2$$

$$P = \frac{V^2}{R}$$

Potência ativa – CA

Rede monofásica $P = VI \cos \theta$

Rede trifásica $P = \sqrt{3}VI \cos \theta$

Potência reativa – CA

Rede monofásica $Q = VI \sin \theta$

Rede trifásica $Q = \sqrt{3}VI \sin \theta$

Potência aparente – CA

Rede monofásica S ou $N = VI$

Rede trifásica S ou $N = \sqrt{3}VI$

Relações entre intensidade, tensão, resistência e energia. Seção dos condutores.

Corrente contínua

$$\text{Intensidade } I = \frac{V}{R} = \frac{P}{V}$$

$$\text{Tensão } V = RI = \frac{P}{I}$$

$$\text{Resistência ôhmica } R = \frac{V}{I} = \frac{\rho \ell}{S} = \frac{\ell}{\sigma S}$$

$$\text{Potência } P = VI = I^2 R = \frac{V^2}{R}$$

$$\text{Queda de tensão } \Delta V = 2 R_L I = \frac{2 I \ell}{\sigma S} = \frac{2 P \ell}{\sigma S V}$$

$$\text{Queda de tensão em \% } \Delta V \% = 100 \frac{\Delta V}{V}$$

$$\rho = \text{resistividade em } \frac{\Omega \text{ mm}^2}{\text{m}} \text{ ou } \Omega \cdot \text{m} \quad \rho = \frac{1}{56} \text{ (cobre); } \rho = \frac{1}{32} \text{ (alumínio)}$$

$$\sigma = \text{condutividade em } \frac{1}{\Omega \text{ mm}^2}$$

S = seção em mm^2 $\sigma = 56$ (cobre); $\sigma = 32$ (alumínio)

ℓ = comprimento do condutor em metros

Corrente alternada monofásica

$$\text{Intensidade } I = \frac{V \cos \theta}{R} = \frac{V}{Z} = \frac{P}{V \cos \theta} = \frac{N}{V}$$

$$\text{Tensão } V = \frac{RI}{\cos \theta} = \frac{P}{V \cos \theta} = \frac{N}{I}$$

$$\text{Resistência } R = \frac{V \cos \theta}{I}$$

$$\text{Reatância } X = \frac{V \sin \theta}{I}$$

$$\text{Impedância } Z = \sqrt{R^2 + X^2}$$

Potência ativa $P = VI \cos \theta$

Potência reativa $Q = VI \sin \theta$

Potência aparente S ou $N = VI$

Queda de tensão $\Delta V = 2 R_L I \cos \theta$

Queda de tensão em % $\Delta V\% = 100 \frac{\Delta V}{V}$

$R_L =$ resistência ôhmica por fase $= \frac{\ell}{\sigma S}$ em ohms

Corrente alternada trifásica

Intensidade $I = \frac{P}{\sqrt{3} V_L \cos \theta} = \frac{N}{\sqrt{3} V_L}$

Corrente ativa $I_w = I \cos \theta$

Corrente reativa $I_Q = I \sin \theta$

Tensão de linha $V_L = \frac{P}{\sqrt{3} \cdot I \cos \theta} = \frac{N}{\sqrt{3} \cdot I}$

Resistência $R = \frac{V_L \cos \theta}{\sqrt{3} \cdot I}$

Reatância $X = \frac{V_L \sin \theta}{\sqrt{3} \cdot I}$

Impedância $Z = \frac{V_L}{\sqrt{3} \cdot I} = \sqrt{R^2 + X^2}$

Queda de tensão $\Delta V = \frac{\sqrt{3} \cdot I \cos \theta}{\sigma S}$ (para tensões menores do que 500 volts)

Queda de tensão em % $\Delta V\% = 100 \frac{\Delta V}{V}$

Motores monofásicos

Corrente de linha $I = \frac{P_{kW} 1000}{V \cos \theta \times \eta}$

$\eta =$ rendimento do motor

Potência no eixo $P_{kW} = \frac{VI \cos \theta \times \eta}{1000}$

$P_{hp} = \frac{P_{kW}}{0,746}$

Motores trifásicos

Corrente de linha $I = \frac{P_{kW} 1000}{\sqrt{3} V_L \cos \theta \times \eta}$

Potência no eixo $P_{kW} = \frac{\sqrt{3} V_L \cos \theta \times \eta}{1000}$

$P_{hp} = \frac{P_{kW}}{0,746}$

Transformadores trifásicos

$$\text{Corrente } I = \frac{P_{\text{kVA}} 1000}{V_L \sqrt{3}} \text{ em ampères}$$

$$\text{Potência } N = \frac{\sqrt{3} V_I \cdot I}{1000}, \text{ em kVA}$$

$$\frac{V_1}{V_2} = \frac{I_2}{I_1} = \frac{N_1}{N_2}, \text{ em kVA}$$

Associação de resistências (corrente contínua)

Em série $R = R_1 + R_2 + R_3 + \dots$

$$\text{Em paralelo } \frac{1}{R} = \frac{1}{R_1} + \frac{1}{R_2} + \frac{1}{R_3} + \dots$$

$$\text{Duas resistências em paralelo } R = \frac{R_1 R_2}{R_1 + R_2}$$

$$\text{Quando } R_1 = R_2, R = \frac{R_1}{2}$$

Associação de capacitores

$$\text{Em série } \frac{1}{C} = \frac{1}{C_1} + \frac{1}{C_2} + \frac{1}{C_3}$$

Em paralelo $C = C_1 + C_2 + C_3 + \dots$

$$C = \frac{q}{V}$$

q = carga em coulombs

C = capacitância em farads

Bibliografia

Livros

ALLOCA, John A.; STUARD, Allen. *Transducers – theory and applications*. Reston Publishing Company Inc., 1984.

BEEMAN, David. *Industrial power systems handbook*.

IES – Illuminating Engineering Society. *The lighting handbook*, Tenth Edition, 2011.

Industrial Systems Grounding for Power, Static, Lightning and Instrumentation – Practical Applications-Phillip W. Rowland, IEEE Trans. IA, nov./dez. 1995.

MACINTYRE, Archibald Joseph. *Instalações técnicas*. v. 1.

PEREIRA MENDES, Celso Luiz. Aterramento e proteção em redes industriais. *Revista Eletricidade Moderna*, novembro de 1988.

Standard Handbook for Electrical Engineers (SHEE).

WERNECK, Marcelo Martins. *Transdutores e interfaces*, Rio de Janeiro: LTC.

Westinghouse Lighting Handbook.

Catálogos

Catálogos da GE, Wetzel, WEG, Eaton Eletromar, Siemens, Daisa, BTicino, Cemar/Legrand, entre outros citados no texto.

Catálogos de Iluminação, da Philips.

Normas/Resoluções

Agência Nacional de Energia Elétrica – Aneel – Resolução Normativa Nº 569, de 23 de julho de 2013.

Agência Nacional de Energia Elétrica – Aneel – Resolução Normativa Nº 414, de 9 de setembro de 2010. Atualizada até REN 499/2012.

ABNT NBR ISSO/CIE 8995-1:2013 – Iluminância de Interiores.

ABNT NBR 5060:2010 – Guia para Instalação e Operação de Capacitores de Potência – Procedimento.

ABNT NBR 5282:1998 – Capacitores de Potência em Derivação para Sistema de Tensão Nominal acima de 1 000 V.

ABNT NBR 5410:2004 – Instalações Elétricas de Baixa Tensão – correção de 2008.

ABNT NBR 5419:2005 – Proteção de Estruturas contra Descargas Atmosféricas.

ABNT NBR NM 60898:2004 – Disjuntores de Baixa Tensão.

IEC 831-1 – Shunt Power Capacitors of the Self-healing Type A. C. Systems Having a Rated Voltage up to and Including 1 000 V.

IEC 1024-1 – Application Guide B – Design, Construction, Maintenance and Inspection of Lightning Protection Systems.

IEEE Std. 141/93 – IEEE Recommended Practice for Electric Power Distribution for Industrial Plants.

National Electric Code – NFPA 70-2014.

Proteção contra Choques – Guia EM da NBR 5410, maio de 1998.

RECON – BT. Entradas Individuais e Coletivas, março 2013, Light SESA.

VDE Standard for Earthing Systems. In: A. C. Installations for Rated Voltages above 1 kV (DIN-57.141 – VDE-0141/7.76).