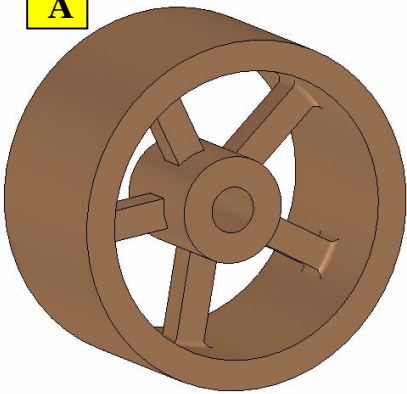


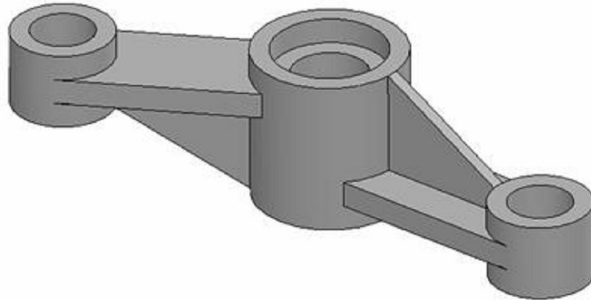
EXERCÍCIO DE CORTES - 1 (mão-livre)

Analise as peças mostradas em perspectiva isométrica abaixo e desenhe-as (à mão-livre) em vistas ortográficas, usando cortes. Você deve escolher o tipo de corte (ou seção), a posição da linha de corte e o número de cortes e vistas mais apropriados ao desenho. Não esqueça de que a representação dos cortes deve ser completa, com a linha de corte representada em uma das vistas e o nome do corte (corte A-A, corte B-B, etc..) abaixo da vista cortada. Hachure as regiões cortadas conforme a norma ABNT.

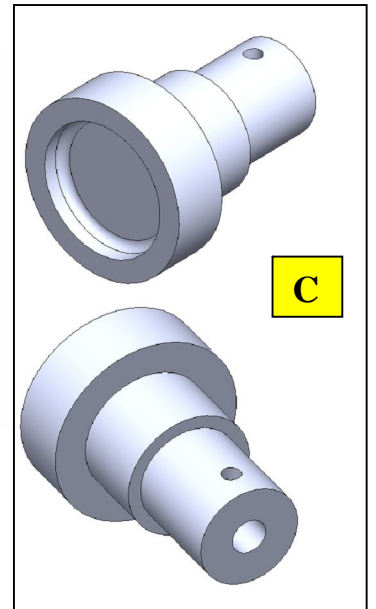
A



B



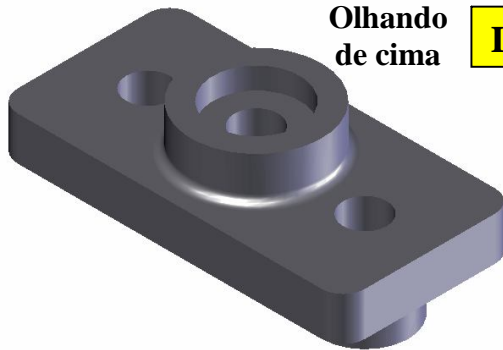
C



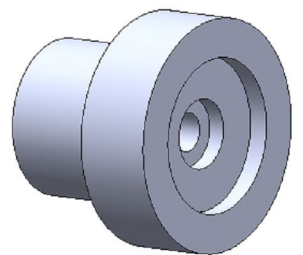
Olhando de cima

D

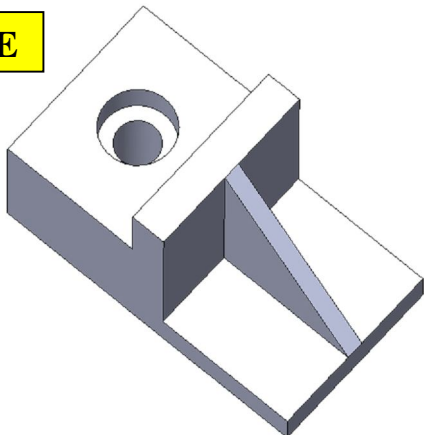
Olhando de baixo



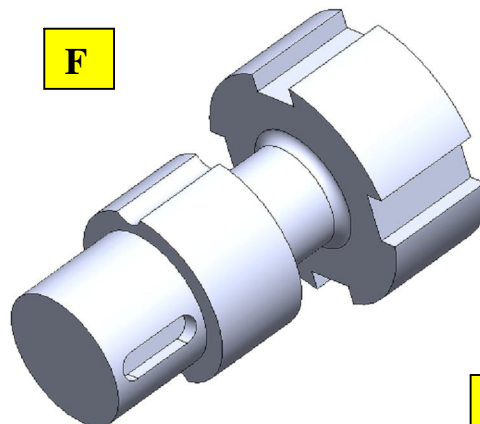
G



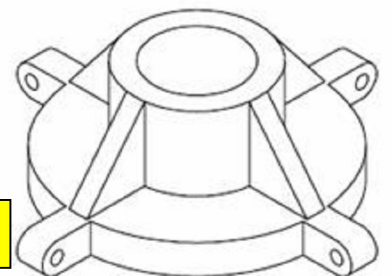
E

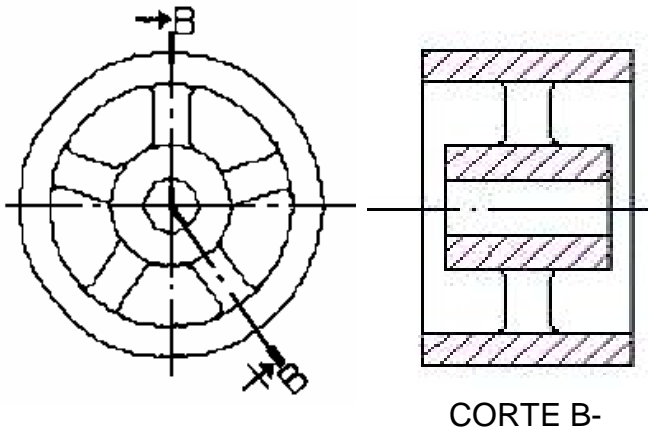


F

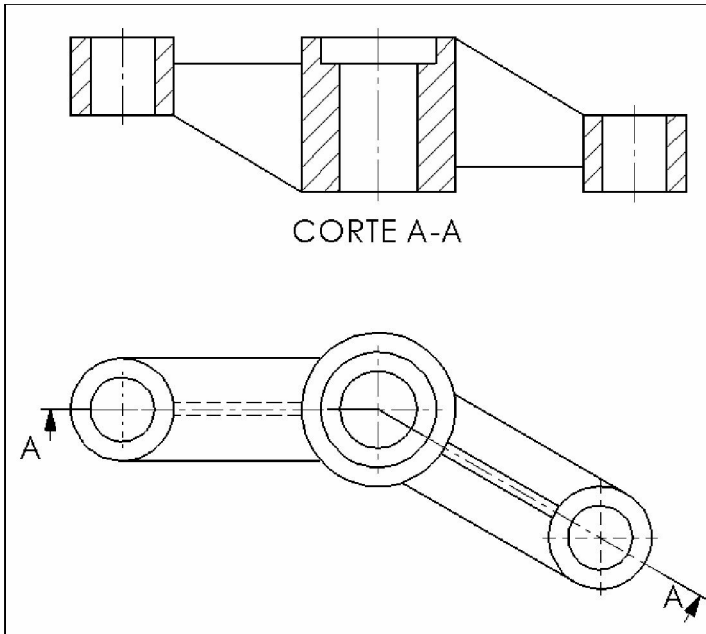
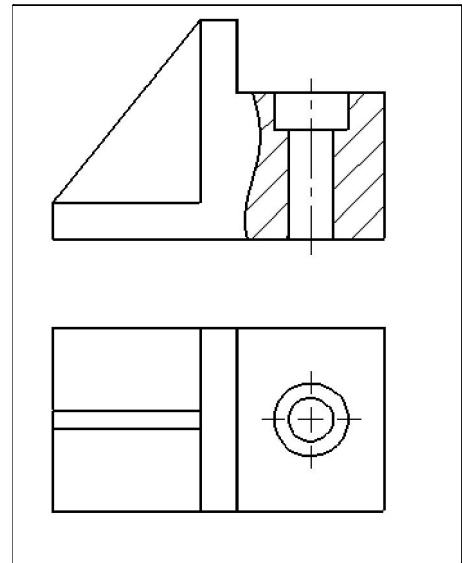


H

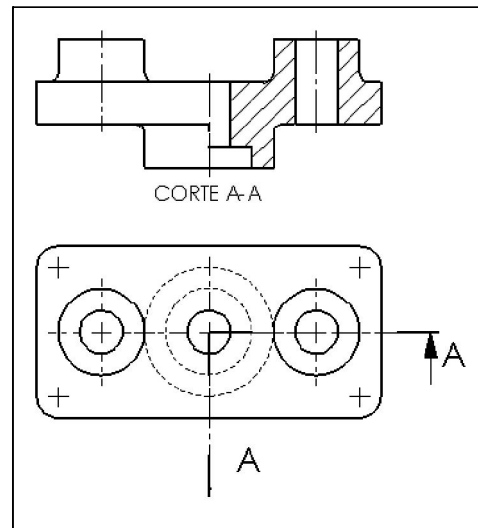




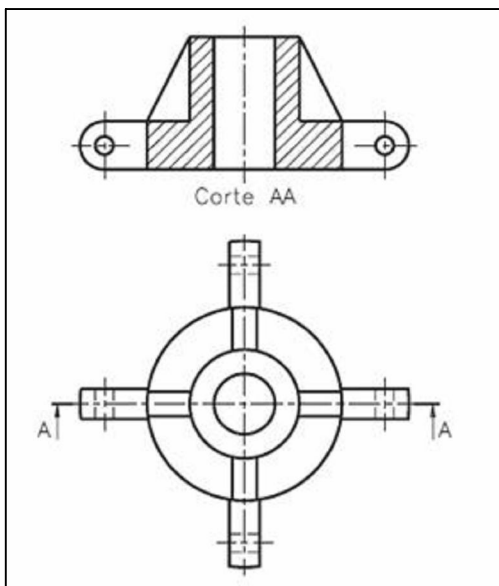
CORTE B-



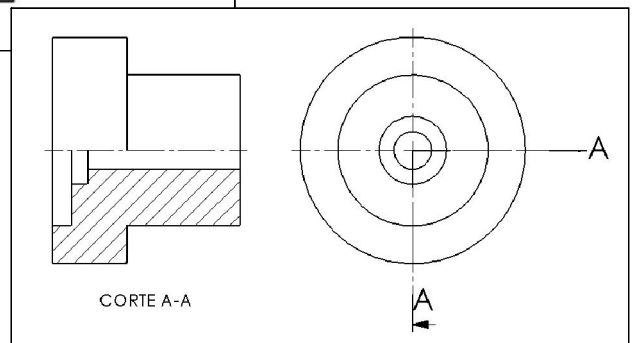
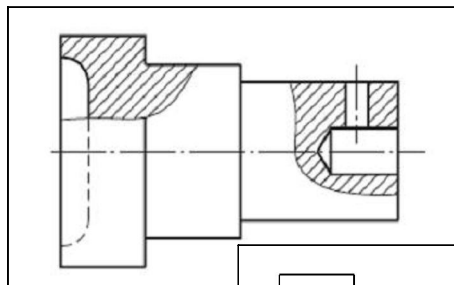
CORTE A-A



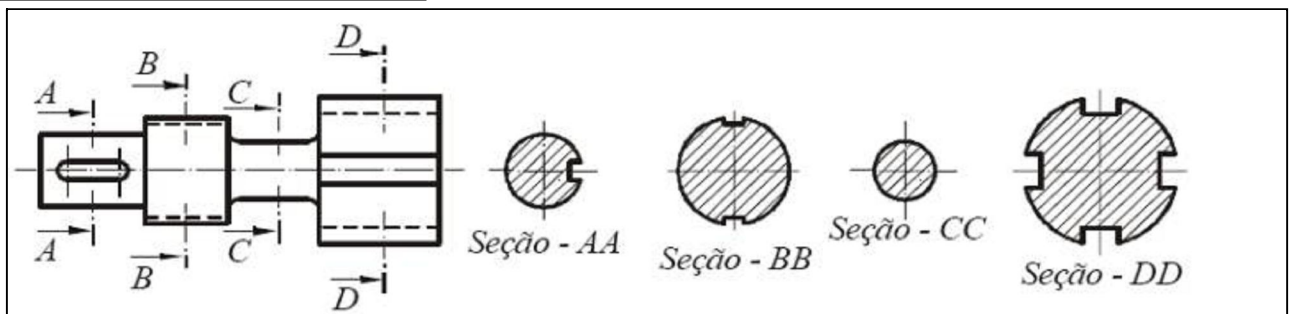
CORTE A-A



Corte AA



CORTE A-A



Seção - AA

Seção - BB

Seção - CC

Seção - DD