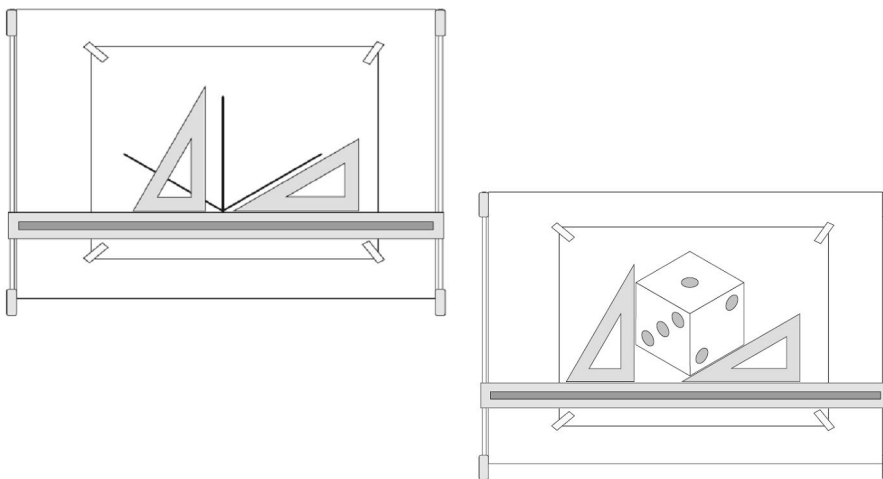


DESENHO BÁSICO – AULA 06

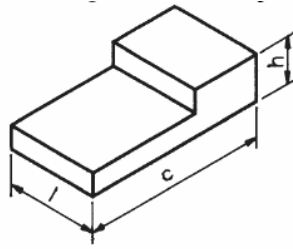
Desenho em Perspectiva Isométrica com Instrumentos

Perspectiva Isométrica com Instrumentos



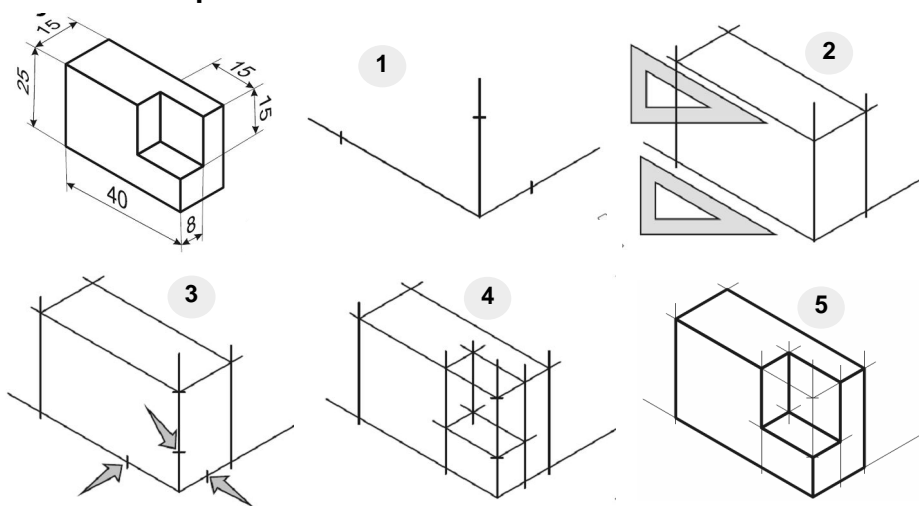
Perspectiva Isométrica: exercício 8

- Pelo método da caixa, desenhe a mesma peça do exercício 2, mas desta vez usando os esquadros e sem auxílio do papel isométrico (papel reticulado)†
- Use as dimensões abaixo, desenhando na escala 1:1



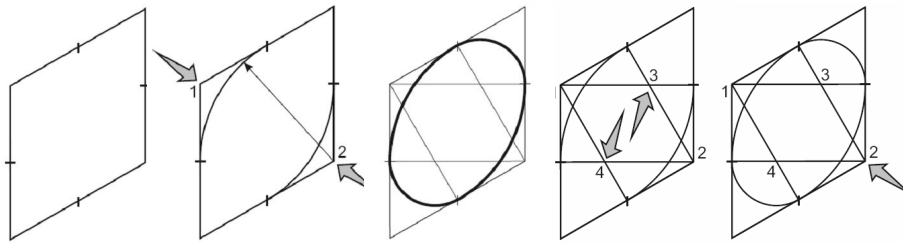
$c = 8 \text{ cm}$
 $h = 2 \text{ cm}$
 $l = 4 \text{ cm}$

Perspectiva Isométrica: exercício 9



Perspectiva Isométrica

- Traçado de circunferência em perspectiva isométrica
 - estabelecer o plano onde está a circunferência
 - em perspectiva isométrica, traçar um quadrado com lado de comprimento igual ao diâmetro da circunferência
 - inscrever uma falsa elipse no quadrado isométrico



Perspectiva Isométrica: exercício 10

1) copiar o desenho em perspectiva

