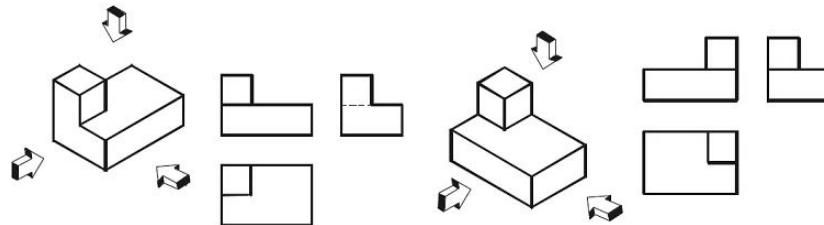


# DESENHO BÁSICO – AULA 09

## Vistas Ortográficas

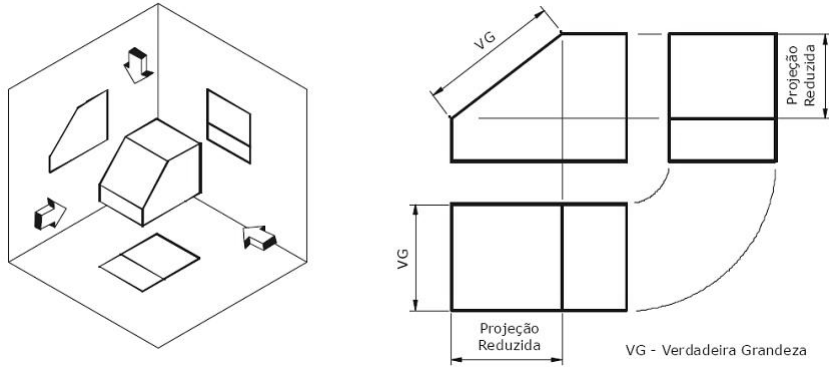
### Traçado de Vistas: arestas ocultas

- arestas ocultas são representadas por linhas tracejadas:
  - mais finas que as linhas que representam as arestas visíveis
  - traços de comprimento uniforme
  - traços espaçados de um 1/3 do seu comprimento
- escolher vistas de modo a minimizar representação de arestas ocultas



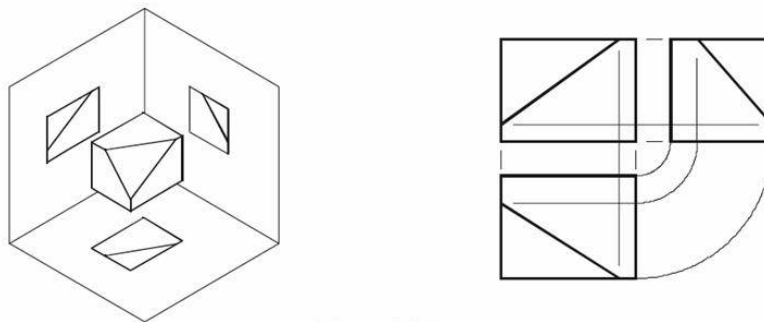
## Representação de Superfícies Inclinadas

superfície perpendicular a um dos planos de projeção e inclinada em relação aos demais



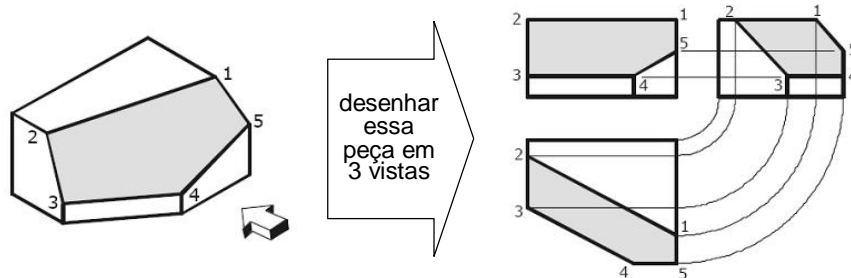
## Representação de Superfícies Inclinadas

superfície inclinada em relação a todos os planos de projeção



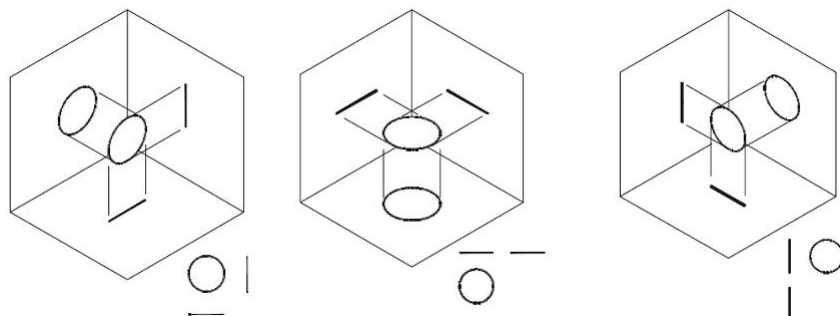
## Representação de Superfícies Inclinadas

superfície inclinada em relação a todos os planos de projeção

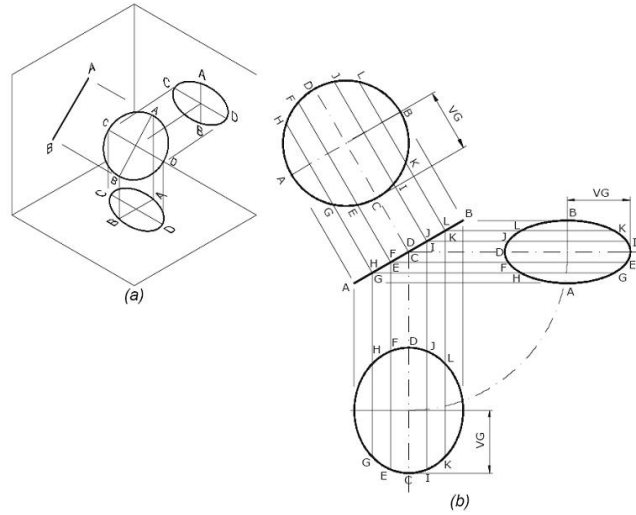


## Representação de Superfícies Curvas

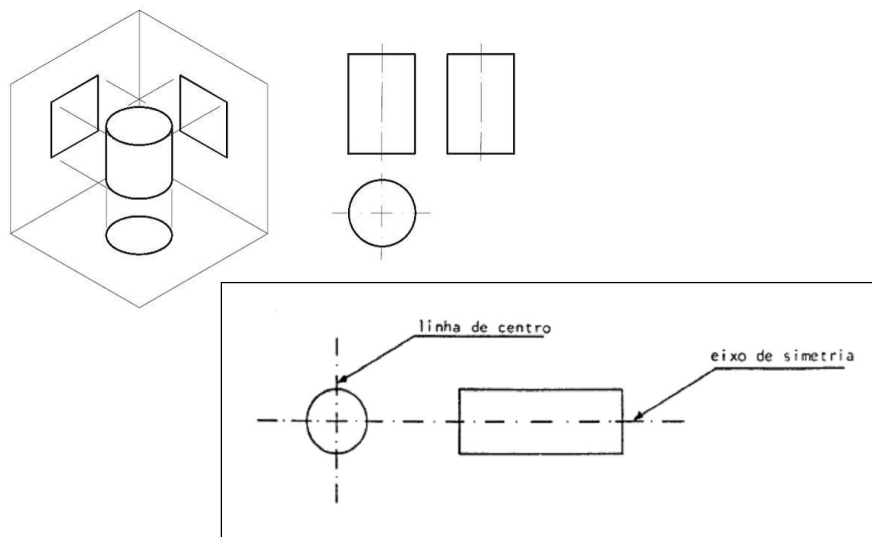
Como regra para representação, pode-se dizer que, quando não houver arestas, uma superfície curva gera linha na projeção resultante quando o raio da curva for perpendicular ao sentido de observação.



## Representação de Superfícies Curvas

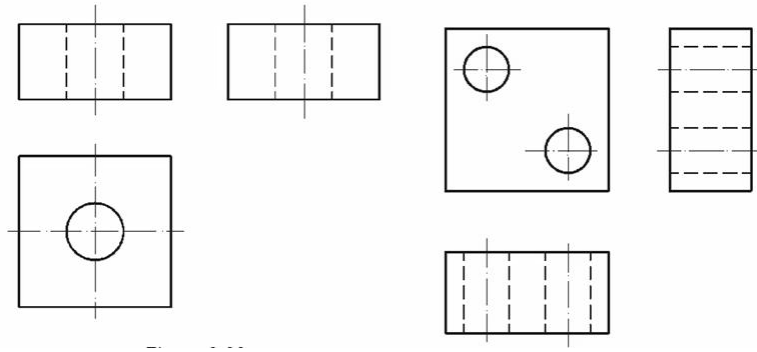


## Representação de Superfícies Curvas



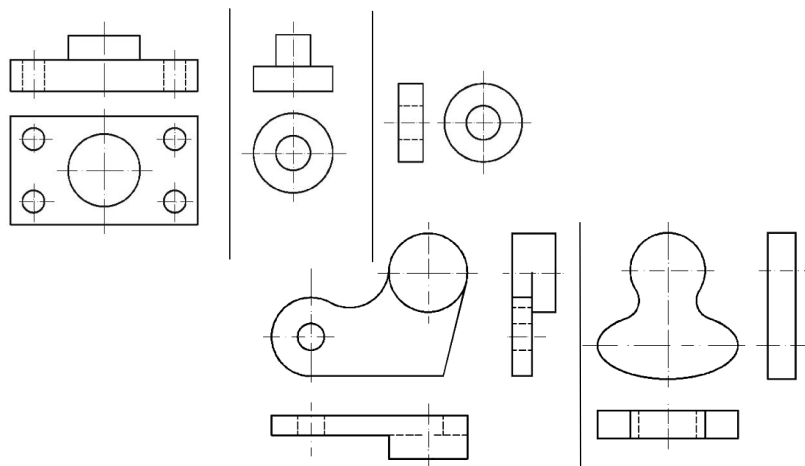
## Representação de Furos

### Eixo de simetria



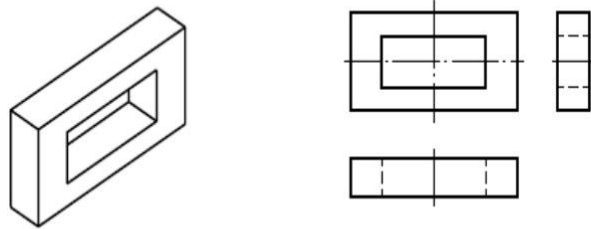
## Representação de Superfícies Curvas

### Linhas de Centro

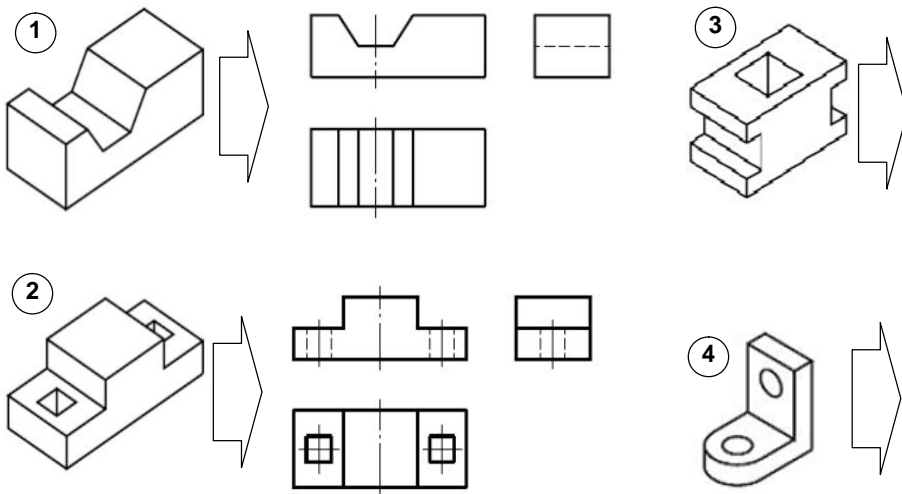


## Representação de Elementos Simétricos

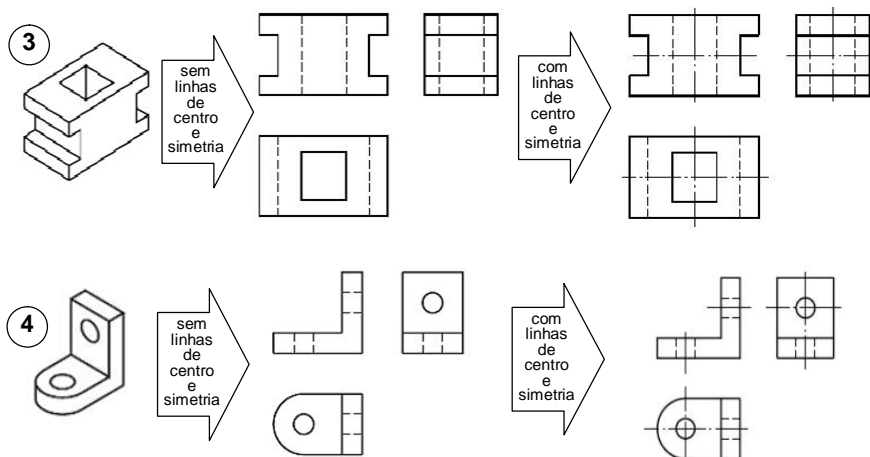
### Linhas de Simetria (em elementos prismáticos)



### Desenho de vistas: exercícios



## Desenho de vistas: exercícios



## Exercício de perspectiva isométrica 3

- Abaixo, um exemplo para a execução do exercício

