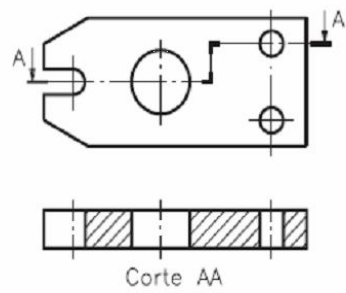
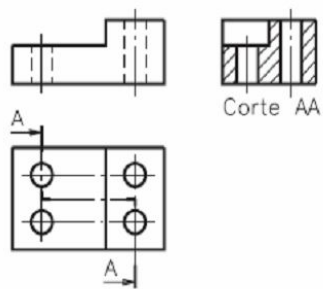


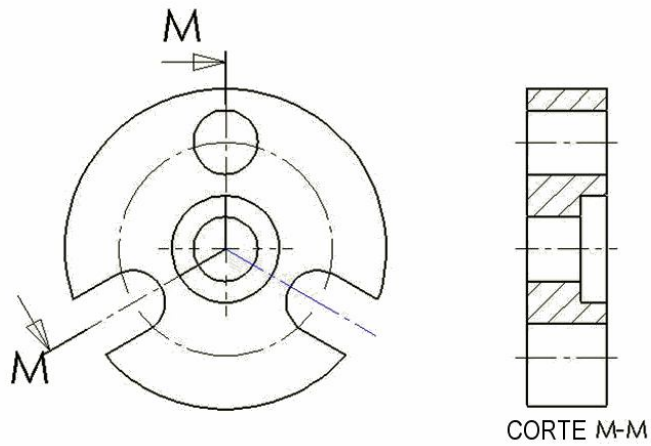
DESENHO BÁSICO – AULA 16

Cortes (continuação)†

Exercícios de cortes 1: solução

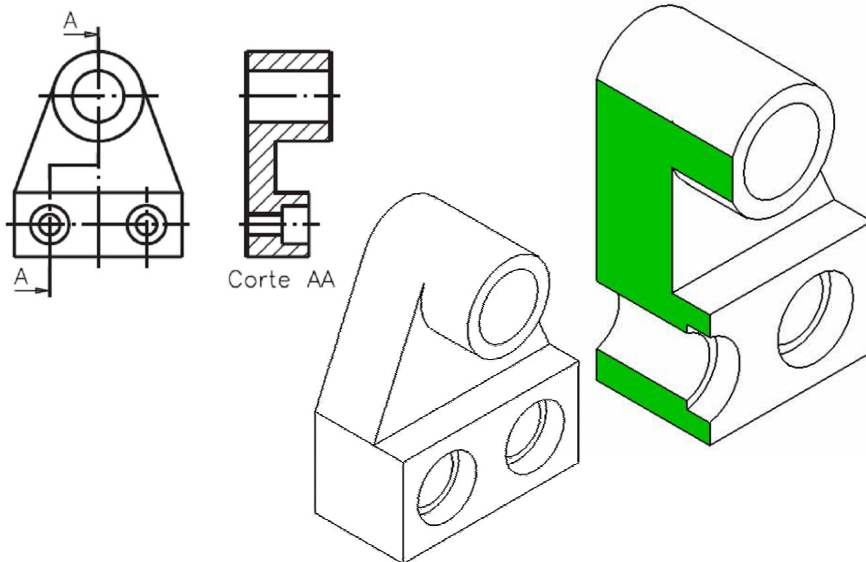


Exercícios sobre cortes: solução

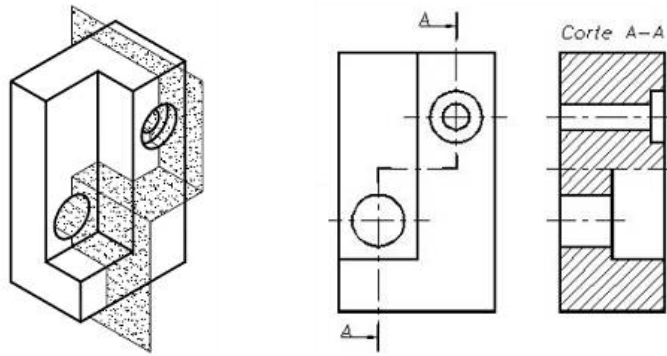


nome do corte sempre
abaixo da vista em corte

Exercícios de cortes 1: solução

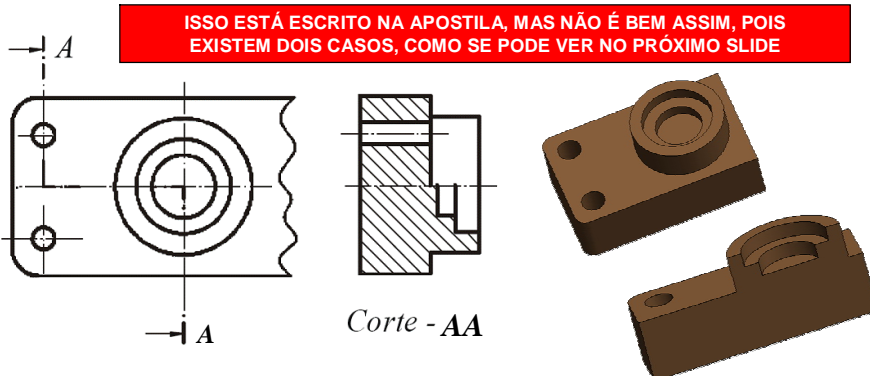


Cortes: exercícios



Cortes: regras para traçado

- 5 - Quando o corte da peça for constituído de planos secantes paralelos, as hachuras devem ter a mesma direção, porém, serão deslocadas para distinguir os planos de corte.



Cortes: regras para traçado

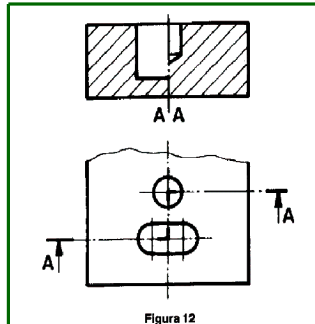
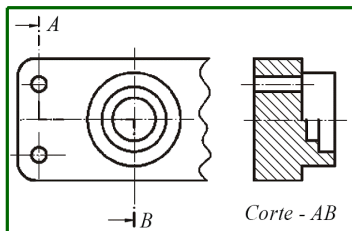
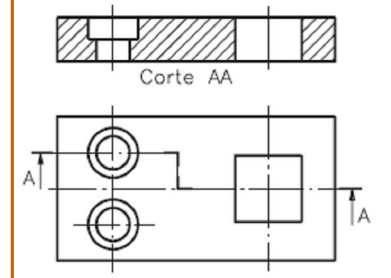


Figura 12

NORMA ABNT:
Quando houver necessidade de representar dois elementos alinhados, manter a mesma direção das hachuras, porém com linhas desencontradas

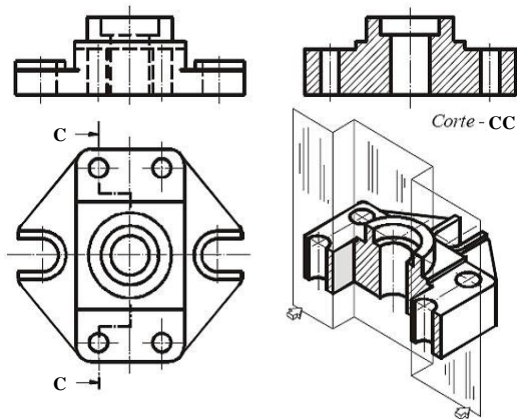
O CASO ABAIXO NÃO SE ENQUADRA, POIS A QUEBRA DE DIREÇÃO DO PLANO NÃO SE DÁ SOBRE NENHUM DOS ELEMENTOS CORTADOS



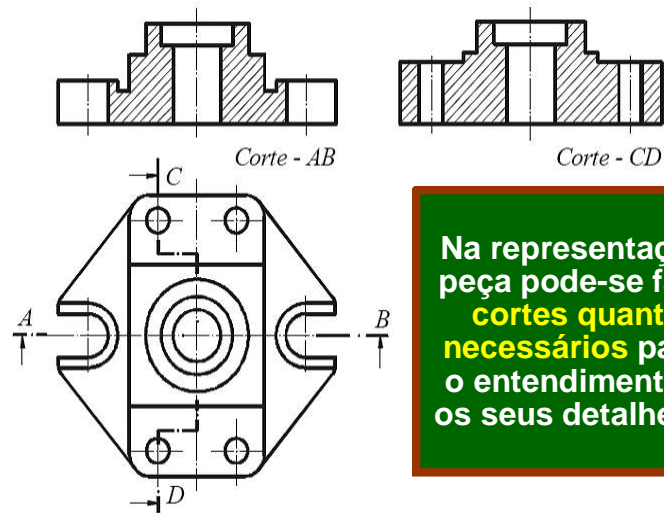
Corte - AB

Cortes: quantidade

- O corte composto C-C foi suficiente para representar adequadamente toda a peça ?

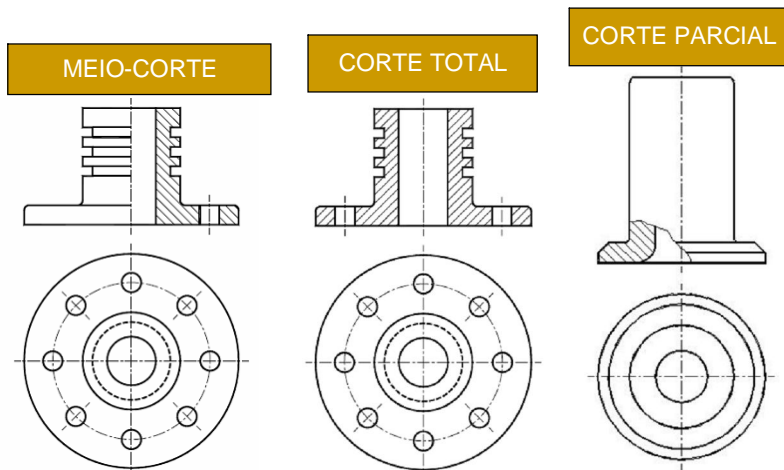


Cortes: quantidade



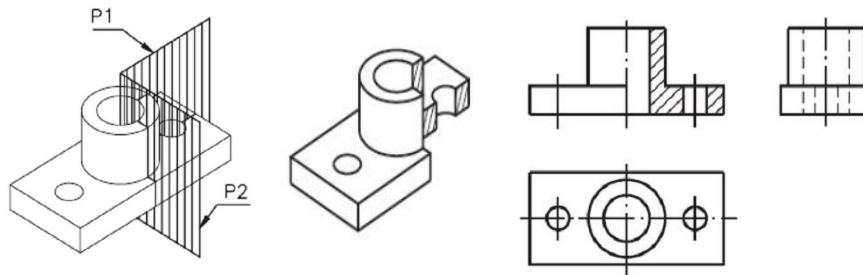
Na representação de uma peça pode-se fazer **tantos cortes quantos forem necessários** para facilitar o entendimento de todos os seus detalhes internos.

Tipos de Corte



Cortes: tipos

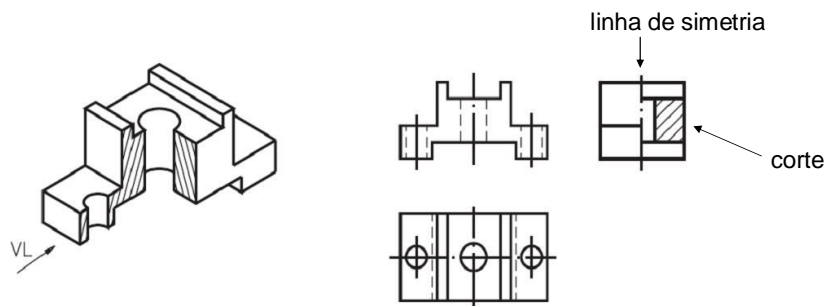
- Meio-Corte



Cortes: tipos

- Meio Corte

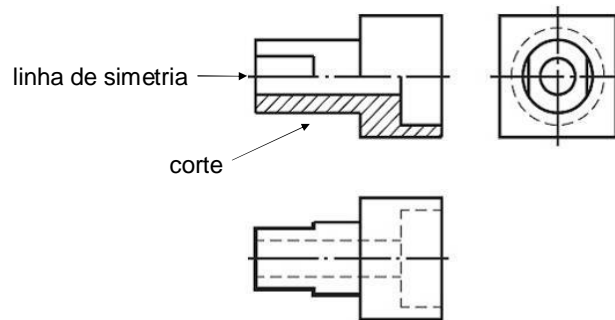
- Sempre que a linha de simetria que atravessa a vista em corte for vertical, a parte representada em corte deve ficar à direita, conforme recomendação da ABNT.
- Nesse caso, não é preciso representar a linha de corte



Cortes: tipos

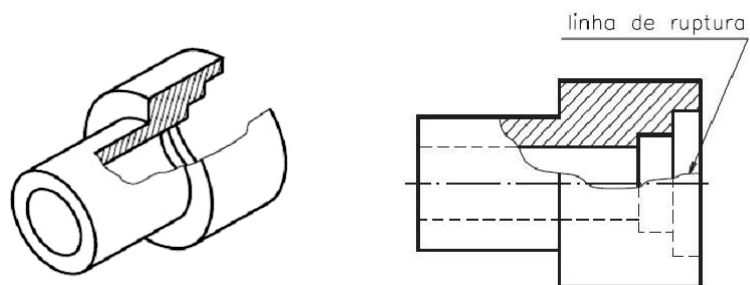
- Meio-Corte

- Quando a linha de simetria que atravessa a vista em corte estiver na posição horizontal, a metade em corte deve ser representada na parte inferior do desenho, abaixo da linha de simetria.
- Nesse caso, não é preciso representar a linha de corte



Cortes: tipos

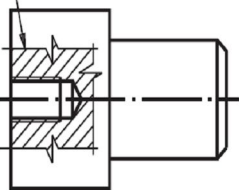
- Corte Parcial ou Ruptura




Cortes: tipos

- Corte Parcial ou Ruptura

linha de ruptura




ABNT - Associação Brasileira de Normas Técnicas
 MAR 1994 | NBR 8403
 Aplicação de linhas em desenhos - Tipos de linhas - Larguras das linhas

C 

Continua estreita a mão livre ^(A)

C:1 limites de vistas ou cortes parciais ou interrompidas se o limite não coincidir com linhas traço e ponto (ver Figura 1c))

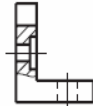
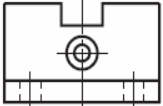
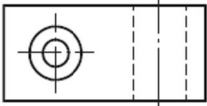
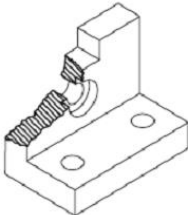
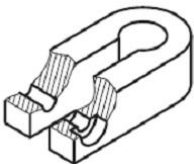
D 

Continua estreita em ziguezague ^(A)

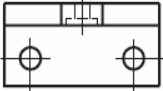
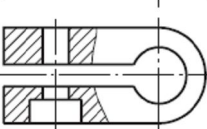
D:1 esta linha destina-se a desenhos confeccionados por máquinas (ver Figura 1d))

Cortes: tipos

- Corte Parcial ou Ruptura



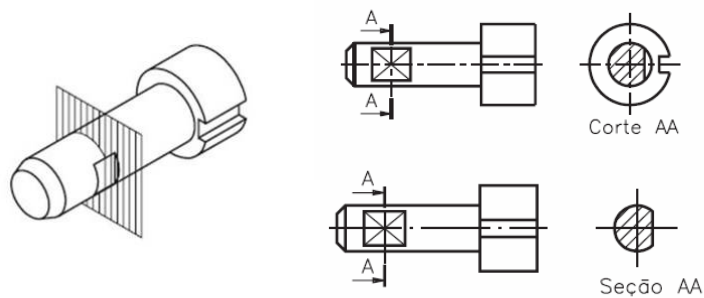
ruptura na vista superior



ruptura na vista lateral

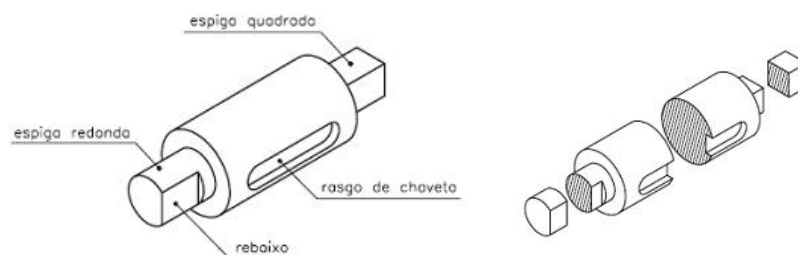
Cortes: tipos

- Seção
 - é diferente do corte
 - mostra apenas a interseção do plano de corte com a peça



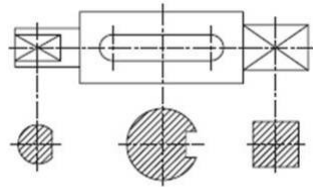
Cortes: tipos

- Seções sucessivas

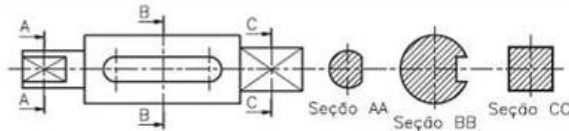


Cortes: tipos

- Seções sucessivas



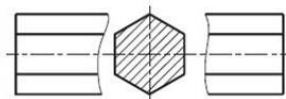
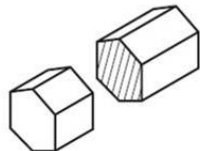
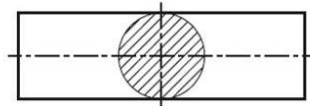
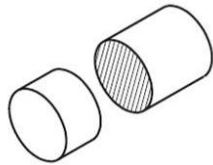
próximas da vista
e ligadas por linha
traço-ponto



em outras posições,
mas indicadas pelo
nome

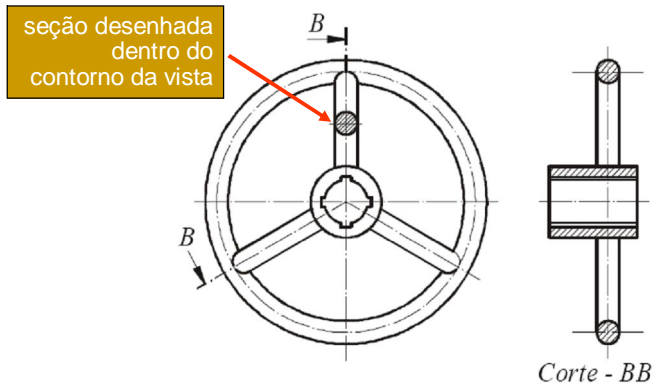
Cortes: tipos

- Seção
 - podem ser desenhadas dentro ou fora do contorno da vista, com ou sem ruptura da vista



Cortes: tipos

- Seção
 - podem ser desenhadas dentro ou fora do contorno da vista



Cortes: tipos

- Seções sucessivas
 - exemplo



Tipos de cortes: revisão

