

10. INSTALAÇÃO DE CAMPAINHA (CIGARRAS)

Campainha é o nome que se dá ao dispositivo elétrico que emite som quando acionado. A Figura 158 mostra exemplos.

Figura 158 – Campainhas e cigarras.



Figura 159 – Esquema multifilar.

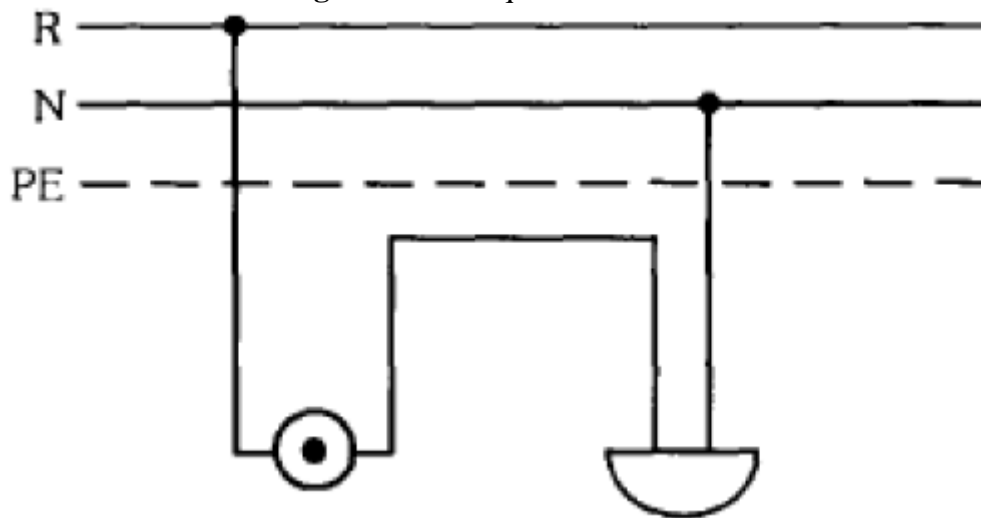


Figura 160 – Esquema unifilar.

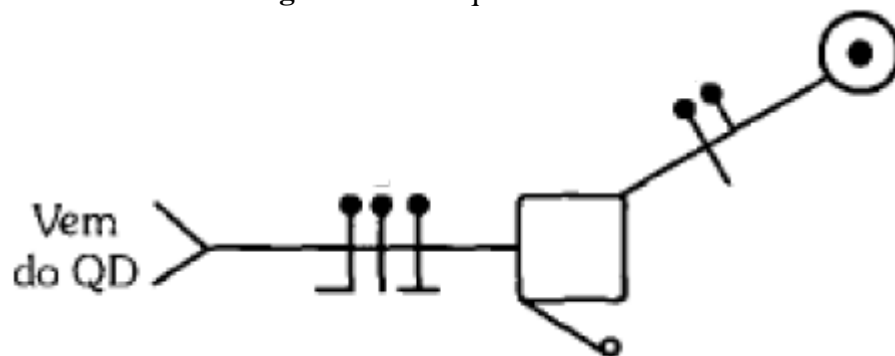


Figura 161 – Esquema multifilar da campainha com uma lâmpada.

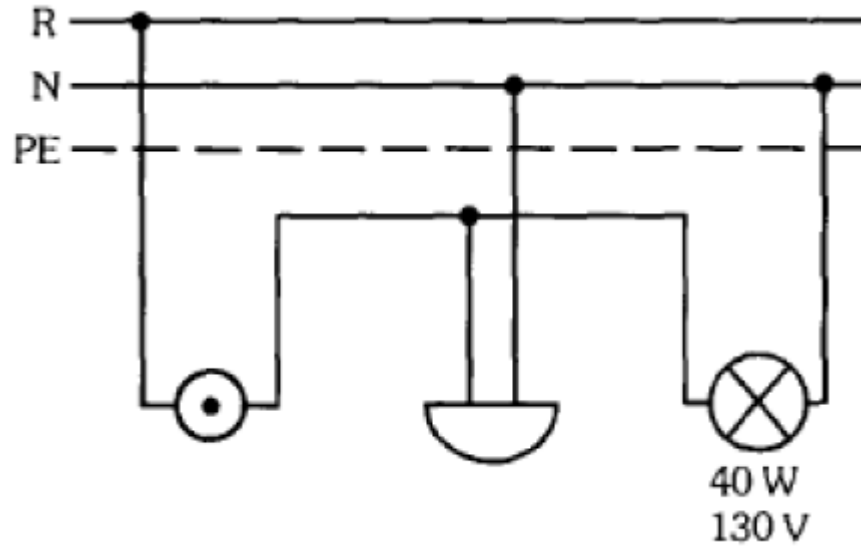


Figura 162 – Esquema unifilar da campainha com uma lâmpada.

